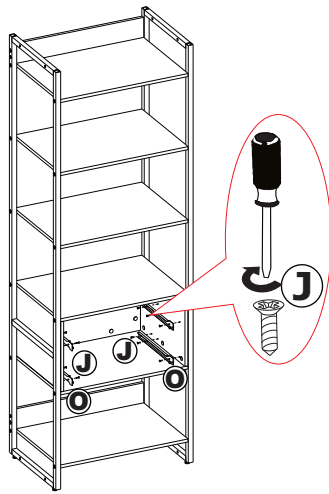
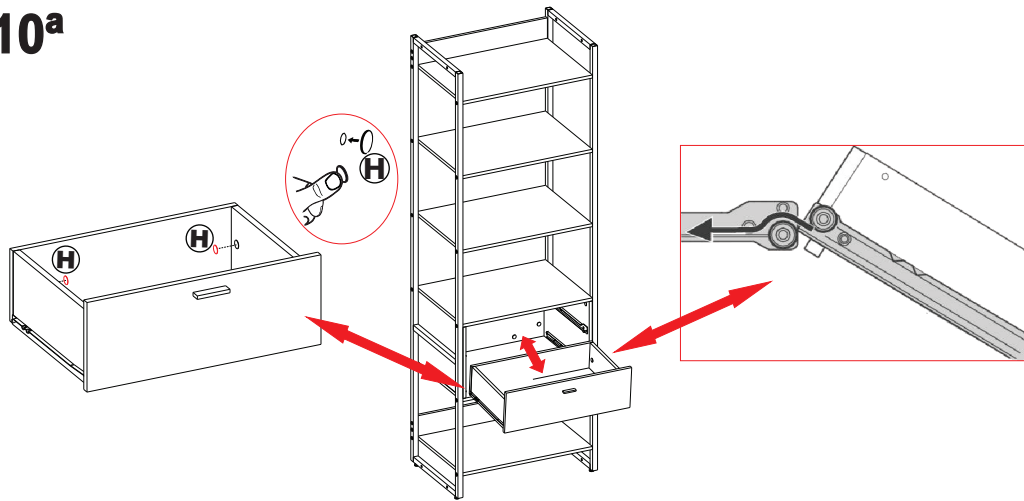


9<sup>a</sup>



10<sup>a</sup>

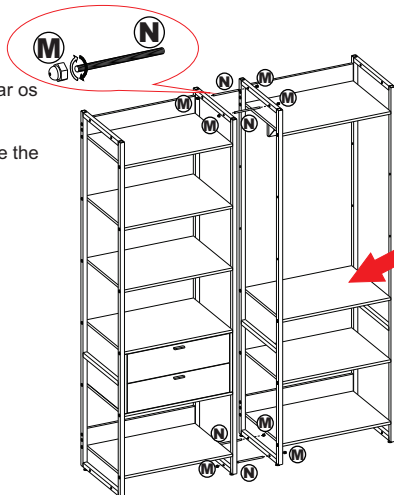
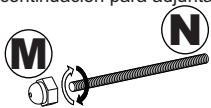


11<sup>a</sup>

No caso de aquisição de torre adicional utilizar os acessórios abaixo para união das mesmas.

In case of purchase of an additional tower use the accessories below for joining them.

Si compra una torre adicional, use el accesorios a continuación para adjuntar.



Torre vendida separadamente

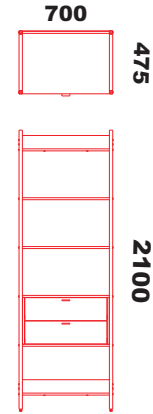
Tower sold separately

La torre se vende por separado

ROUPEIRO

FITMOBEL

# CLOSET PORTO C/ GAVETAS



**Parabéns** pela aquisição de um produto de qualidade.  
 Em caso de dúvidas procure a loja em que efetuou a compra .  
**Congratulations** on your purchase of a product of quality.  
 When in doubt look for the shop where you made the purchase.  
**Enhorabuena** por la compra de un producto de calidad.  
 En caso de duda buscar la tienda donde hizo la compra.

**Montador**

Observe atentamente as instruções e siga rigorosamente as etapas de montagem.  
 Após a montagem entregue ao cliente para a garantia do produto

**Assembler**

Note the instructions carefully and strictly follow the assembly steps.  
 After assembly delivered to the customer for the product warranty

**Ensamblador**

tenga en cuenta las instrucciones cuidadosamente y seguir estrictamente los pasos de montaje.  
 Después del montaje entregado al cliente para la garantía del producto

**Observações:**

- Para limpeza utilize pano seco.
- Não utilize álcool ou produtos químicos tipo limpeza pesada, bem como produtos abrasivos.
- Pouca resistência à umidade.
- 3 meses de garantia legal contra eventuais defeitos de fabricação .
- Não é coberto pela garantia. Danos referentes ao mal uso do produtos.

**Resistência**

-50Kg.

**Comments:**

- For cleaning only dry cloth.
- Do not use alcohol or heavy-duty cleaning chemicals as well as abrasive products.
- Low resistance to humidity

**Warranty**

- 3 months of legal warranty against any manufacturing defects.  
 It is not covered by warranty . Damages for the use of the product .

**Resistance**

-50kg

**Observaciones:**

- Para La limpieza paño seco.
- No utilice alcohol ni productos químicos como la limpieza pesada y productos abrasivos
- Poca resistencia a la humedad lo hará

**Garantía**


- 3 meses de garantía legal contra cualquier defecto de fabricación .  
 No está cubierto por la garantía . Los daños para el uso del producto.

**Resistencia**

-50kg

# Montagem / Assembly / Montaje

## Accessories / Acessórios / Accesorios

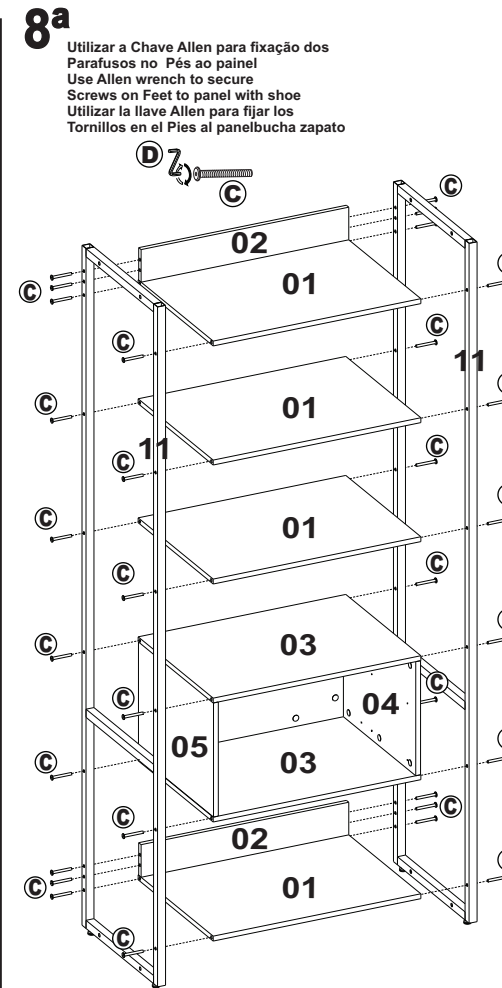
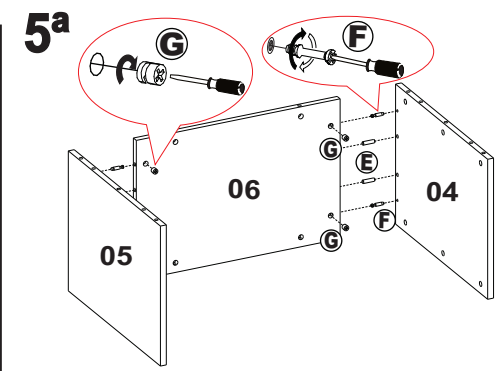
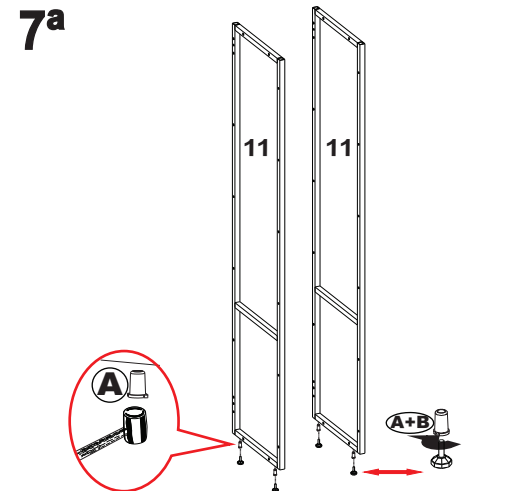
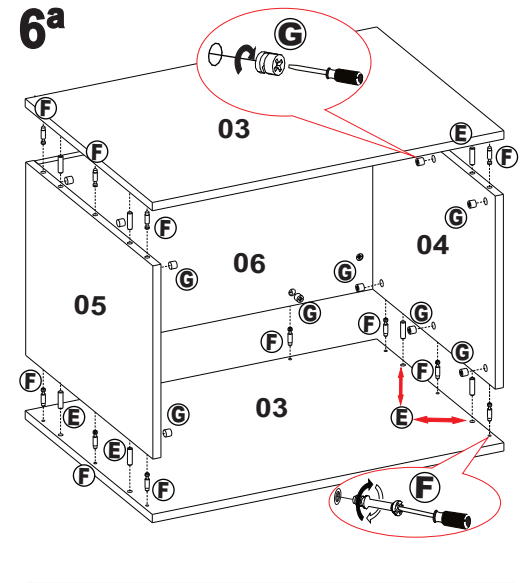
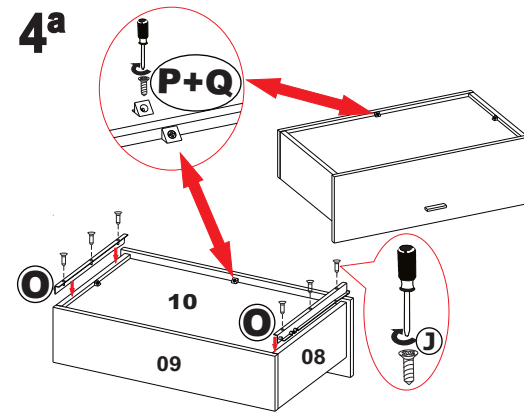
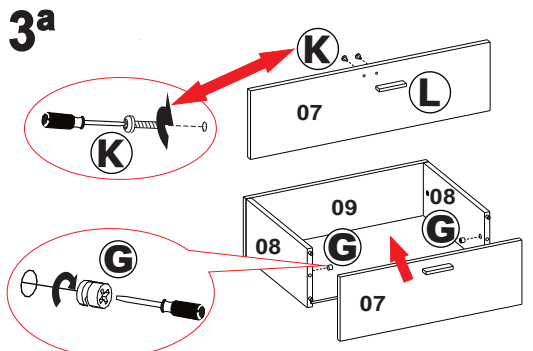
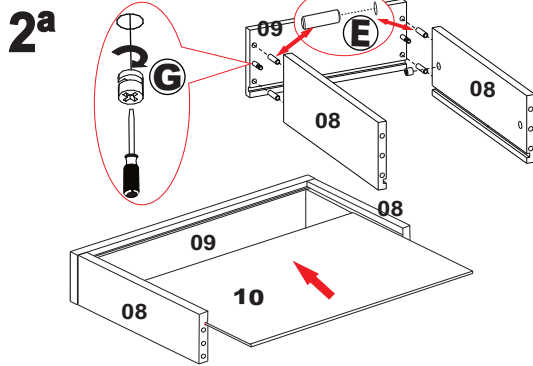
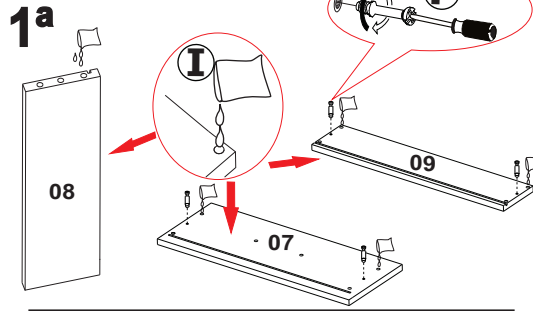
<b>A</b> Bucha Sapata Shoe Bushing Buje de Zapata 04 	<b>B</b> Sapata Shoes Zapata 04 	<b>C</b> Parafuso AL INT SB 7,0x60 Screw Tornillo 32 
<b>D</b> Chave Allen 4,0 Allen Key llave Allen 01 	<b>E</b> Cavilha Pin Clavija 28 	<b>F</b> Girofix 28 
<b>G</b> Tambor Cam Lock 28 	<b>H</b> Tapa Furo 28 	<b>I</b> SACHE de Cola Sache Glue Bolsita Pegamento 06 
<b>J</b> Parafuso CH PH SB 3,5x14 Screw Tornillo 24 	<b>K</b> Parafuso FL PH MQ 4,0x20 Screw Tornillo 04 	<b>L</b> Puxador Spazio Puller 02 
<b>M</b> Porca Calota Hex Nut Tuerca Hexagonal 08 	<b>N</b> Barra Roscada Threaded Bar 04 	<b>O</b> Corrediças Slide Corredera 02 Pares 
<b>P</b> Parafuso CH PH SB 3,5x16 Screw Tornillo 08 	<b>Q</b> Fixador de Fundo Bottom Fixer Fijador Del Fondo 08 	

## Instrução de montagem/ assembly

Antes de montar, confira todos os componentes e acessórios de acordo com a lista.  
Forre o chão com papelão ou tecido.  
Evite batidas nas peças ou entre elas para evitar riscos ou danos às estruturas.






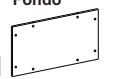



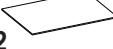

Before mounting, check all components and accessories according to the list.  
Paper or cardboard with the ground fabric.  
Avoid tapping on the parts or between them to avoid scratches or damage to structures.

Antes del montaje, compruebe todos los componentes y accesorios de acuerdo a la lista.  
Papel o cartón con el tejido de fondo.  
Evitar tocar en las partes o entre ellos para evitar arañazos o daños a las estructuras.



Utilizar a Chave Allen para fixação dos Parafusos no Pés ao painel  
Use Allen wrench to secure Screws on Feet to panel with shoe  
Utilizar la llave Allen para fijar los Tornillos en el Pies al panelucha zapato

## Peças / Parts / Partes

<b>01</b> Prateleira The shelf Repisa 04 	<b>02</b> Painel frontal Frontal view 02 	<b>03</b> Tampo / Base Top Tapa 02 
<b>04</b> Lateral direita Right side Lado derecho 01 	<b>05</b> Lateral esquerda Left side Lado izquierdo 01 	<b>06</b> Fundo Bottom Fondo 01 
<b>07</b> Frente da gaveta Drawer front Frente de cajón 02 	<b>08</b> Lateral da gaveta Side drawer Cajón lateral 04 	<b>09</b> Contra-fundo Against fund Contra el fondo 02 
<b>10</b> Fundo da gaveta Drawer bottom Fondo del cajón 02 	<b>11</b> Pé Foot Pie 02 	

## Ferramentas / Tools / Herramientas

