

+55 (43)3538-8300

## CAMA SOLTEIRO INVICTA COM GAVETAS

SINGLE BED INVICTA WITH DRAWERS  
CAMA INDIVIDUAL INVICTA CON CAJONES



### ESQUEMA DE MONTAGEM 949181-03

ASSEMBLING INSTRUCTIONS  
MANUAL DE ARMADO



“Montagem opcional DIREITA”  
“Optional RIGHT mounting”  
“Montaje opcional DERECHA”  
PÁG. 7, 8, 9, 10, 11, 12 e 13.



“Montagem opcional ESQUERDA”  
“Optional LEFT mounting”  
“Montaje opcional IZQUIERDA”  
PÁG. 7, 8, 9, 10, 14, 15, 16 e 17.



60 minutos  
60 minutes

225855 • ATACAMA/ATACAMA  
225866 • BRANCO/BRANCO

[www.santosandira.com.br](http://www.santosandira.com.br)

## AVISO

**Para limpeza do seu móvel utilize flanela seca ou levemente umedecida, sem produtos químicos!**

## WARNING

*To clean your mobile use dry cloth or slightly moistened, no chemicals!*

## ADVERTENCIA

*Para limpiar su mueble use un paño seco o ligeramente humedecido, sin productos químicos!*



ISO 14001



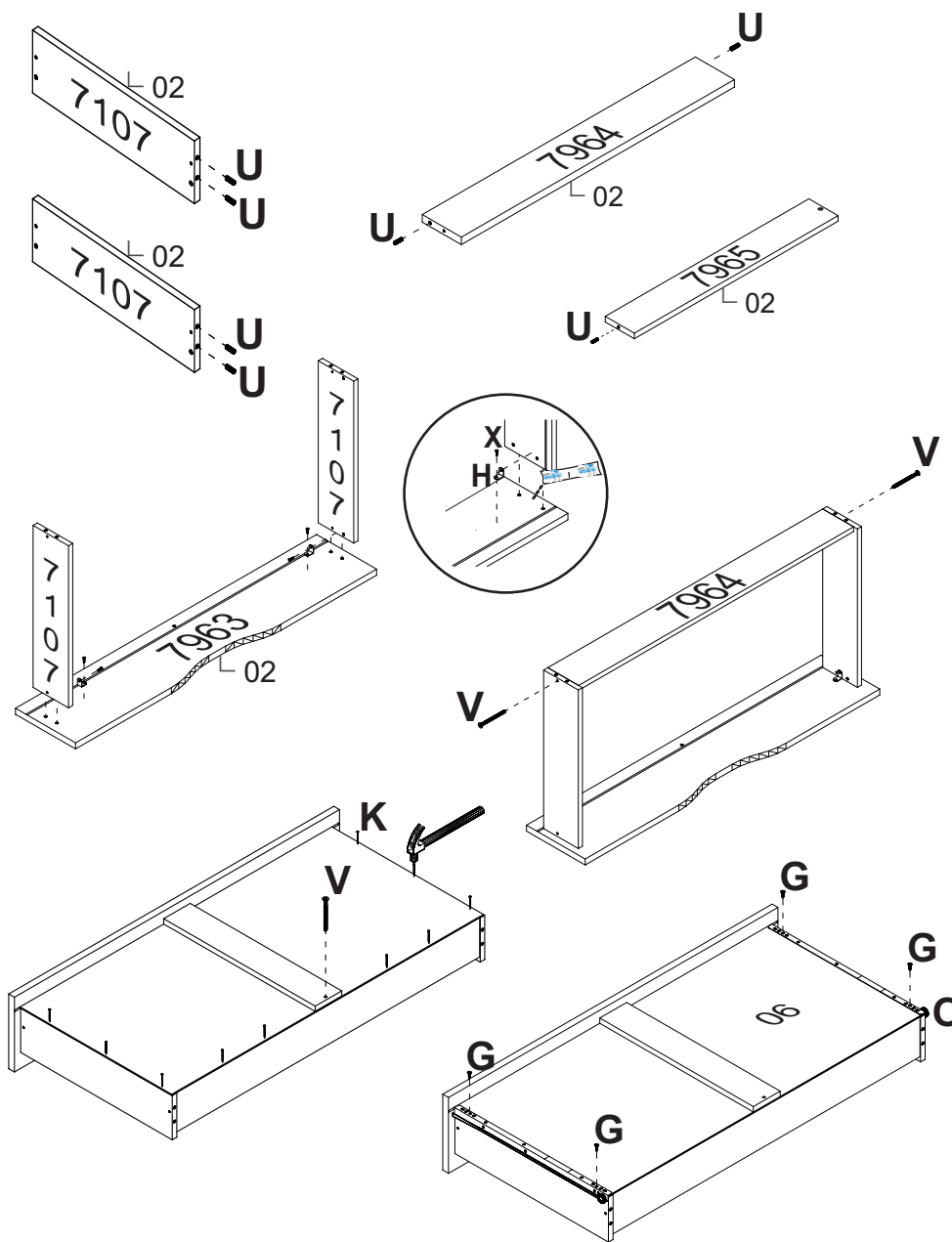
ISO 9001



**Descarte os resíduos de forma seletiva!**

*Dispose of waste selectively!*

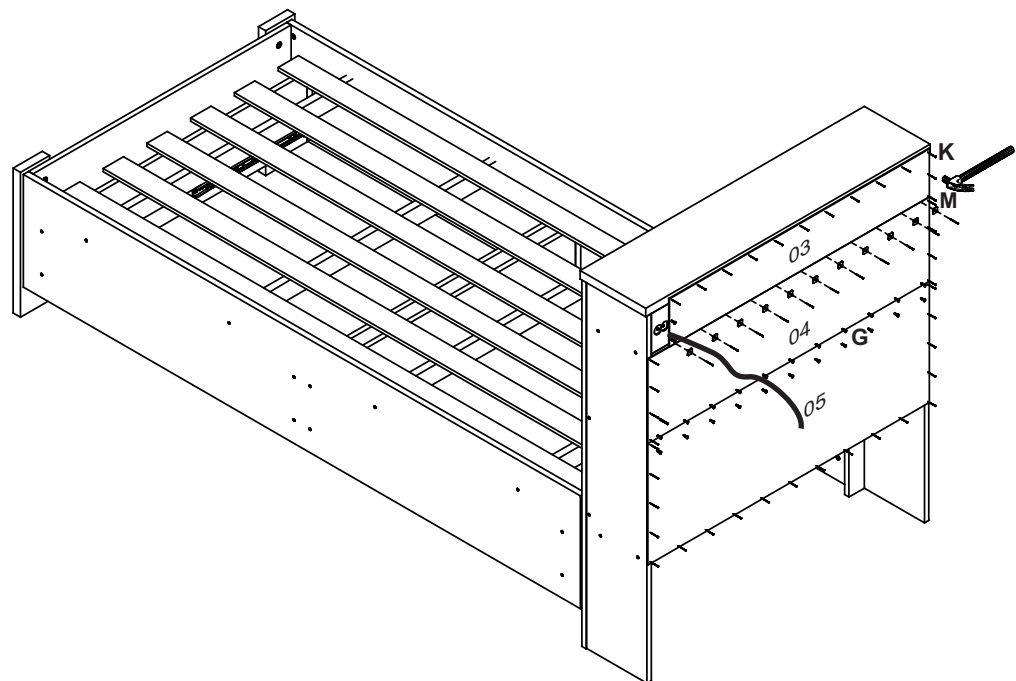
*¡Deseche los residuos de manera selectiva!*



**“Usar cola em todas as cavilhas”**

“Use glue on all wood pegs”

“Utilizar cola en todos los tarugos de madera”



**AVISO**

**Para instalação elétrica contrate um ELETRICISTA  
A fiação da tomada NÃO acompanha o produto!**

**WARNING**

**For electrical installation hire an ELECTRICIAN  
Plug wiring is NOT included with the product!**

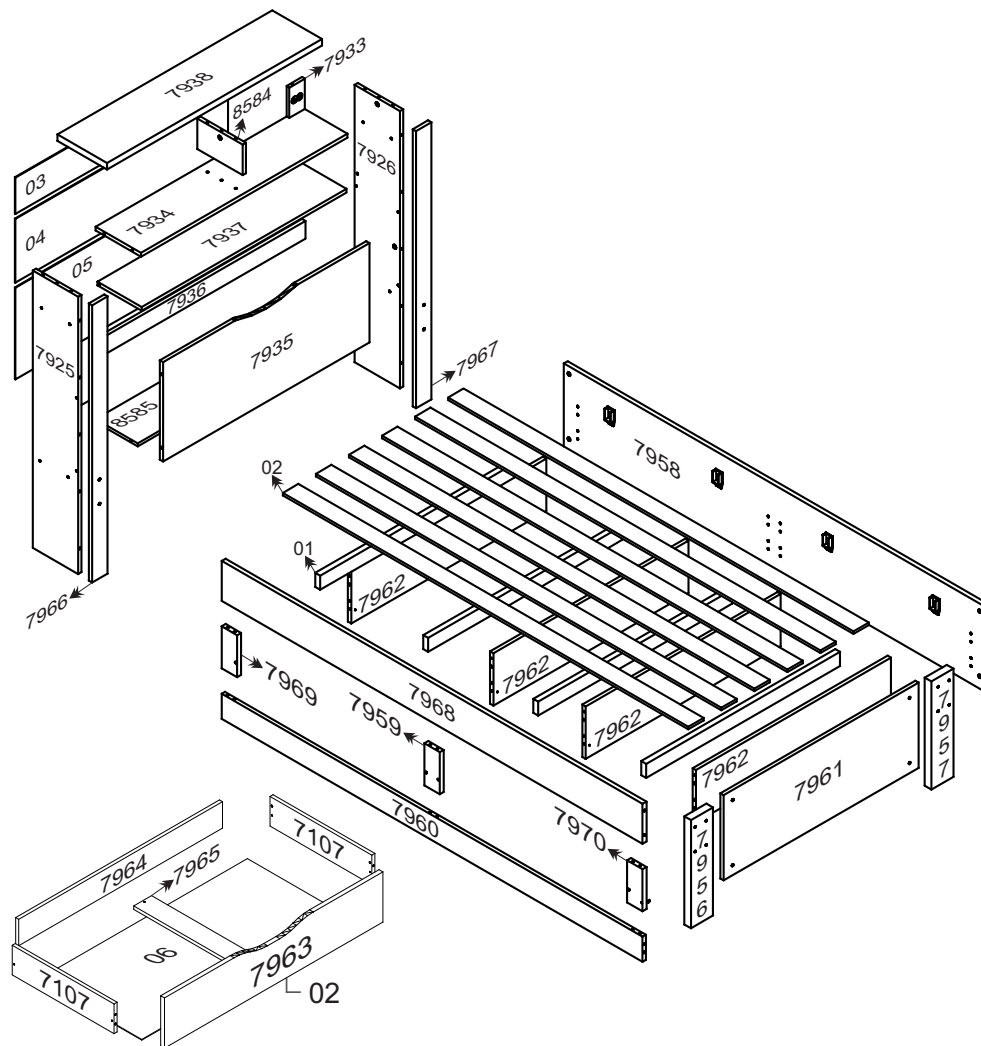
**ADVERTENCIA**

**Para la instalación eléctrica contrate un ELECTRICISTA  
El cableado de la toma NO acompaña al producto!**



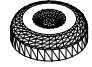


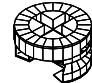


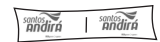
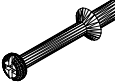









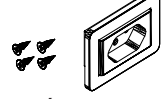
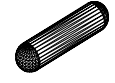

**O peso máximo da carga exibido no desenho refere-se a objetos distribuídos de maneira uniforme sobre toda a área de contato da peça.**

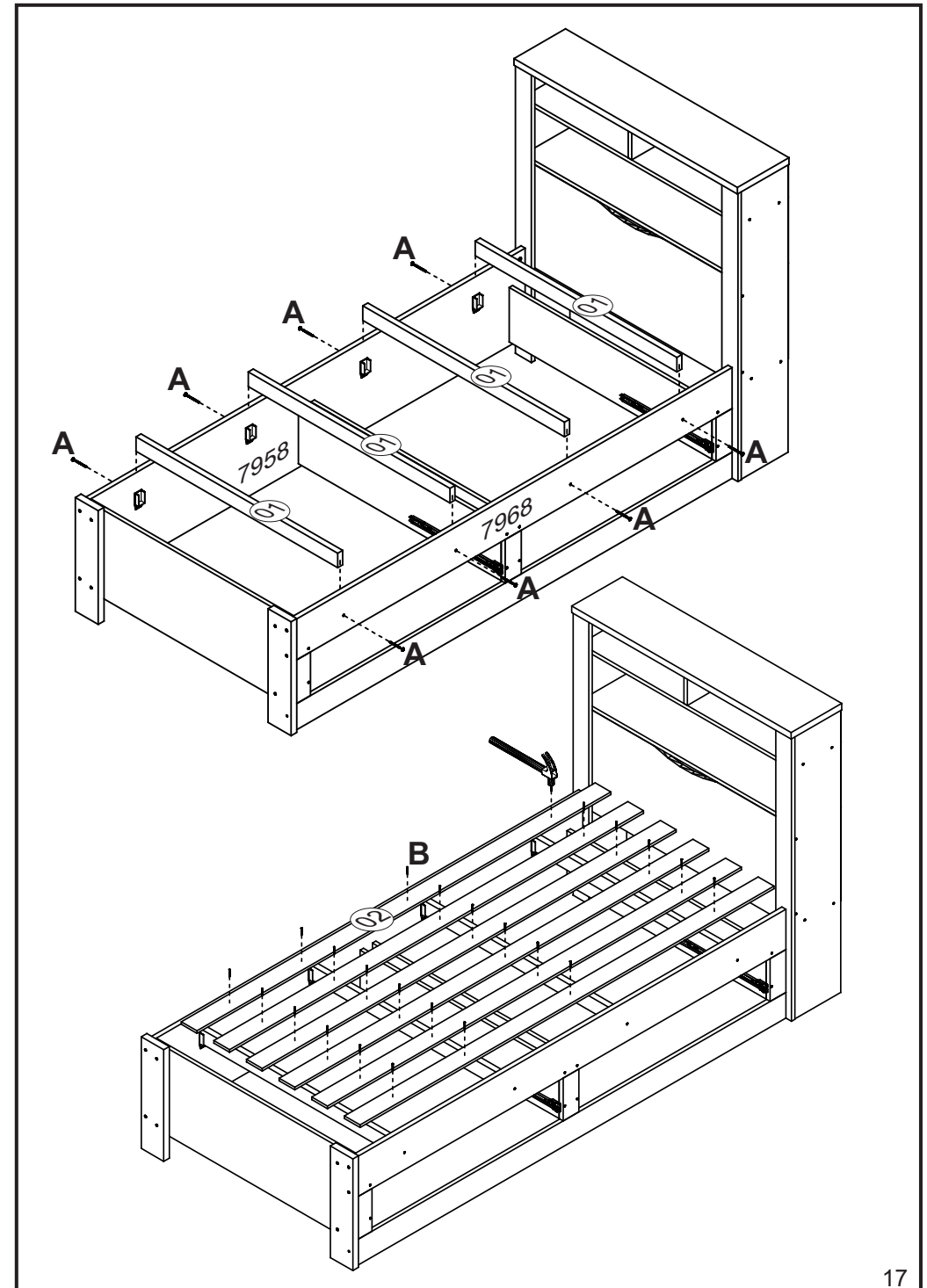
The maximum loading weight the image shows refers to objects distributed uniformly over the whole part contact area.

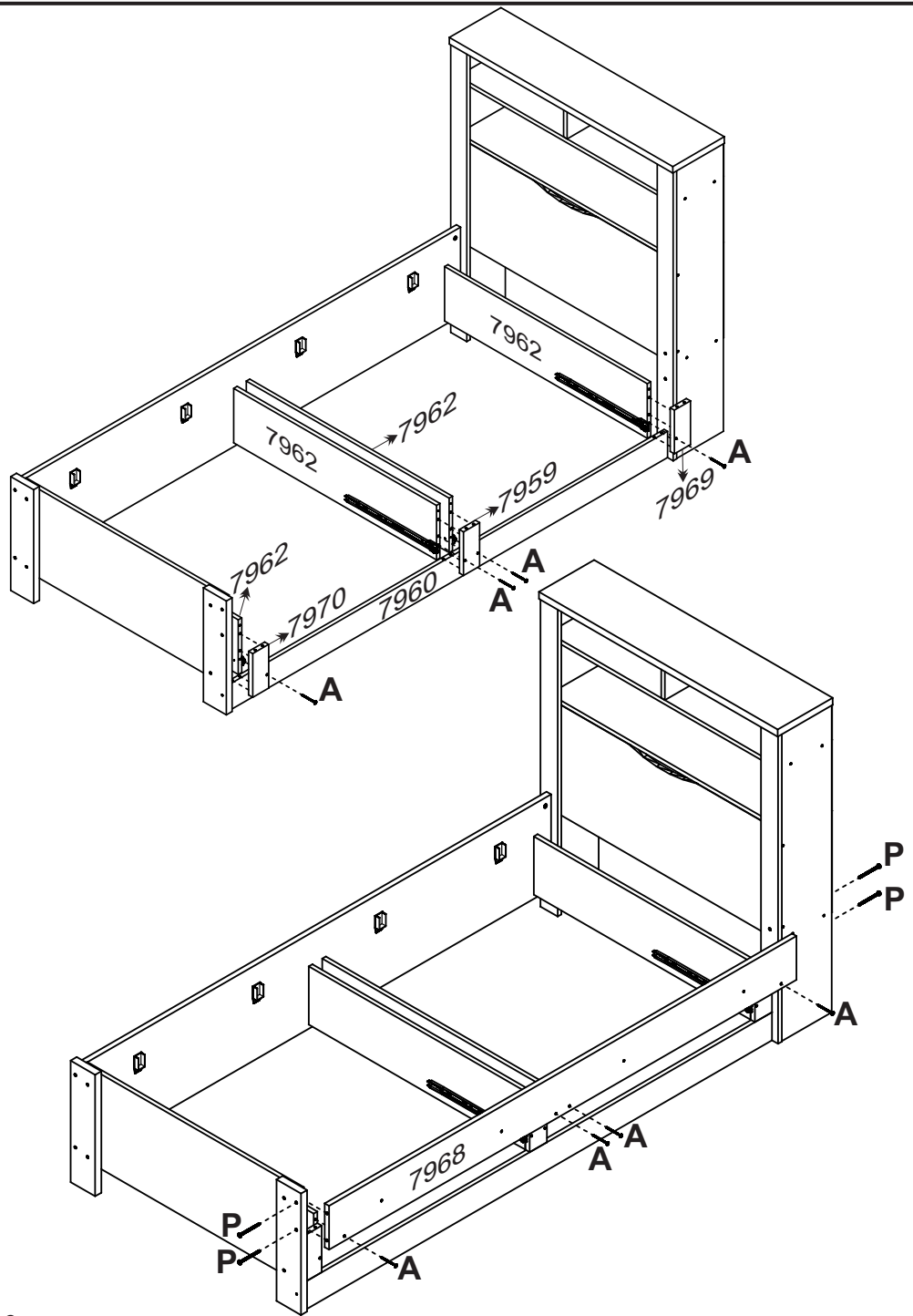
El peso máximo de carga informado en el diseño se refiere a objetos distribuidos uniformemente sobre totalidad de la área de contacto de la pieza.



**RELAÇÃO DE ACESSÓRIOS**  
LIST OF ACCESSORIES • LISTA DE ACCESORIOS

<b>A</b> 44  <b>PARAFUSO FI CH PH 4,5x60</b> SCREW FI CH PH 4,5x60 TORNILLO FI CH PH 4,5x60	<b>B</b> 34  <b>PREGO 12x12</b> NAIL 12x12 CLAVO 12x12	<b>C</b> 10  <b>SAPATA REDONDA 14mm</b> ROUND SHOE 14mm SAPATA REDONDA 14mm	<b>D</b> 22  <b>CAVILHA MADEIRA 6x40</b> WOOD PEG 6x40 TARUGO DE MADEIRA 6x40
<b>E</b> 08  <b>CANTONEIRA METAL</b> BRACKET METAL CANTONEIRA METAL	<b>F</b> 05  <b>CASTANHA GIROFIX 15mm</b> MINIFIX 15mm MINIFIX 15mm	<b>G</b> 48  <b>PARAFUSO FI CH PH 4,0x12</b> SCREW FI CH PH 4,0x12 TORNILLO FI CH PH 4,0x12	<b>H</b> 16  <b>PORCA CILINDRICA 12x09</b> CYLINDRICAL NUT 12x09 TUERCA CILINDRICA 12x09
<b>I</b> 01  <b>COLA PVA</b> GLUE PVA COLA PVA	<b>J</b> 05  <b>PINO GIROFIX 35mm</b> GIROFIX PIN 35mm TORNILLO DEL GIROFIX 35mm	<b>K</b> 81  <b>PREGO 10x10</b> NAIL 10x10 CLAVO 10x10	<b>L</b> 03  <b>TAMPA GIROFIX 15mm</b> GIROFIX COVER 15mm TAPA DEL GIROFIX 15mm
<b>M</b> 11  <b>FIXADOR DE FUNDO</b> BACKBOARD'S FIXER FIJADOR DEL COSTADO	<b>N</b> 08  <b>SUPORTE PARA TRAVESSA</b> CROSSBAR SUPPORT SOPORTE PARA LARGUERO	<b>O</b> 02  <b>CONJ. CORREDIÇA METAL 400mm</b> SET OF METAL SLIDES 400mm CONJ. DE RIELES DE METAL 400m	<b>P</b> 08  <b>PARAFUSO LE PH BI 1/4x60</b> SCREW LE PH BI 1/4x60 TORNILLO LE PH BI 1/4x60
<b>Q</b> 08  <b>PORCA ZAMAC 12x12</b> ZAMAC NUT TUERCA ZAMAK	<b>R</b> 04  <b>PARAFUSO LE PN BI 1/4x40</b> SCREW LE PN BI 1/4x40 TORNILLO LE PN BI 1/4x40	<b>S</b> 04  <b>PORCA 1/4 QD</b> NUT SX 1/4 QD TUERCA 1/4 QD	<b>T</b> 01  <b>TOMADA ELÉTRICA</b> ELECTRICAL OUTLET TOMA ELÉCTRICA
<b>U</b> 44  <b>CAVILHA MADEIRA 6x25</b> WOOD PEG 6x25 TARUGO DE MADEIRA 6x25	<b>V</b> 06  <b>PARAFUSO FI CH PH 3,5x35</b> SCREW FI CH PH 3,5x35 TORNILLO FI CH PH 3,5x35		





## RELAÇÃO DE PEÇAS LIST OF PARTS • LISTA DE PARTES

DESCRIÇÃO DESCRIPTION DESCRIPCIÓN	VOLUME VOLUME VOLUMEM	NÚMERO NUMBER NÚMERO	DIMENSÃO DIMENSION DIMENSIÓN	QUANTIDADE QUANTITY CANTIDAD
<b>TRASEIRO</b> BACKBOARD COSTADO	01	03	891x143x2,5	01
<b>TRASEIRO</b> BACKBOARD COSTADO	01	04	965x250x2,5	01
<b>TRASEIRO</b> BACKBOARD COSTADO	01	05	965x360x2,5	01
<b>LAT.EXT.ESQUERDA</b> LEFT EXTERNAL SIDE LAT. EXT. IZQUIERDA	01	7925	1090x206x15	01
<b>LAT.EXT.DIREITA</b> RIGHT EXTERNAL SIDE LATERAL EXTERNA DERECHA	01	7926	1090x206x15	01
<b>VISTA PARA TOMADA</b> SOCKET FRONTAGE VISTA PARA TOMADA	01	7933	120x70x12	01
<b>TAMPO</b> COVER TAPA	01	7934	937x206x15	01
<b>PAINEL</b> PANEL PANEL	01	7935	937x390x15	01
<b>TESTEIRA TRASEIRA</b> BACK HEADER TESTERA TRASERA	01	7936	937x70x15	01
<b>TAMPO DO BAÚ</b> CHEST'S COVER TAPA DEL BAÚ	01	7937	930x200x15	01
<b>TAMPO SUPERIOR</b> SUPERIOR COVER TAPA SUPERIOR	01	7938	975x225x25	01
<b>VISTA ESQUERDA</b> LEFT FRONTAGE VISTA IZQUIERDA	01	7966	1090x70x15	01
<b>VISTA DIREITA</b> RIGHT FRONTAGE VISTA DERECHA	01	7967	1090x70x15	01
<b>DIVISORIA</b> DIVISION DIVISION	01	8584	206x120x15	01
<b>FUNDO DO BAÚ</b> CHEST'S BOTTOM FONDO DEL BAÚ	01	8585	937x191x12	01
DESCRIÇÃO DESCRIPTION DESCRIPCIÓN	VOLUME VOLUME VOLUMEM	NÚMERO NUMBER NÚMERO	DIMENSÃO DIMENSION DIMENSIÓN	QUANTIDADE QUANTITY CANTIDAD
<b>TRAVESSA</b> CROSSBAR LARGUERO	02	01	880x58x22	04
<b>RIPA</b> SLAT TABLILLA	02	02	1850x70x10	06
<b>FUNDO DE GAVETA</b> DRAWER'S BOTTOM FONDO DEL CAJÓN	02	06	823x408x2,5	02
<b>PÉ ESQUERDO</b> LEFT FOOT PIÉS IZQUIERDO	02	7956	430x100x25	01
<b>PÉ DIREITO</b> RIGHT FOOT PIÉS DERECHO	02	7957	430x100x25	01
<b>BARRA DA CAMA</b> BED'S BAR BARRA DE CAMA	02	7958	1910x335x18	01

**RELAÇÃO DE PEÇAS**  
LIST OF PARTS • LISTA DE PARTES

DESCRIÇÃO DESCRIPTION DESCRIPCIÓN	VOLUME VOLUME VOLUMEM	NÚMERO NUMBER NÚMERO	DIMENSÃO DIMENSION DIMENSIÓN	QUANTIDADE QUANTITY CANTIDAD
<b>LAT. DE GAVETA</b> SIDE DRAWER LATERAL DE CAJÓN	02	7107	400x101x12	04
<b>APOIO CENTRAL</b> CENTRAL SUPPORT APOYO CENTRAL	02	7959	165x70x18	01
<b>RODAPÉ FRONTAL</b> FRONT BASEBOARD ZÓCALO FRONTAL	02	7960	1910x99x15	01
<b>PESEIRA</b> FOOTBOARD PIECERA	02	7961	885x335x15	01
<b>DIVISÓRIA</b> DIVISION DIVISION	02	7962	885x206x15	04
<b>FRENTE DE GAV.</b> DRAWER'S FRONT FRENTE DE CAJÓN	02	7963	858x170x15	02
<b>TRASEIRO DE GAV.</b> DRAWER'S BACKBOARD TRASERO DE CAJÓN	02	7964	801x90x12	02
<b>TRAVA</b> LOCK TRABA	02	7965	400x70x12	02
<b>BARRA DA CAMA</b> BED'S BAR BARRA DE CAMA	02	7968	1910x155x18	01
<b>APOIO ESQUERDO</b> LEFT SUPPORT APOYO IZQUIERDO	02	7969	165x70x18	01
<b>APOIO DIREITO</b> RIGHT SUPPORT APOYO DERECHO	02	7970	165x70x18	01

