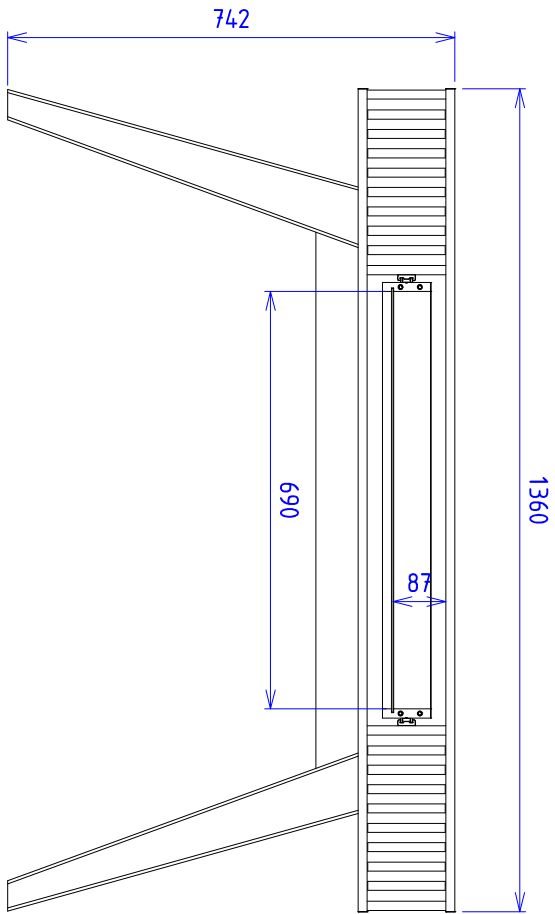
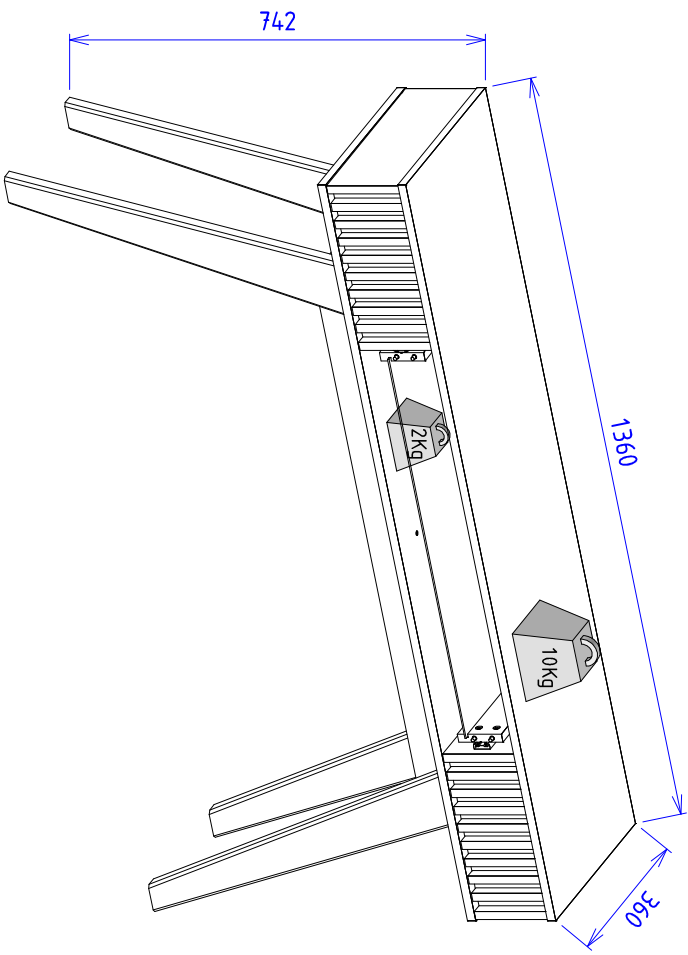


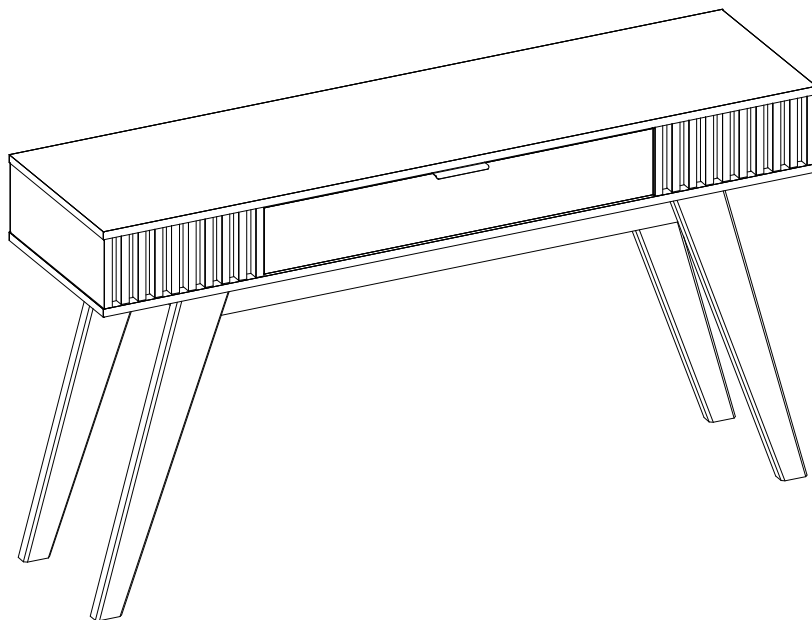
## Frontal



## Perspectiva



**Manual de montagem**  
**Assembly instructions**  
**Instrucciones de montaje**



**Aparador Riviera**  
**1.525**





**Segurança:**

Manter os acessórios e os plásticos da embalagem fora do alcance de crianças e animais.  
A montagem incorreta pode provocar a queda do móvel, causando e lesões e danos.

**Montagem:**

Cobrir o local de montagem com a embalagem do próprio produto.  
Separar os acessórios e peças antes da montagem.  
Seguir o manual de montagem passo a passo para garantir o correto resultado final.  
Ferramentas para montagem não inclusas.

**Limpeza:**

Não molhar o móvel e não expor em lugar úmido.  
Não expor o móvel próximo de fontes de calor.  
Limpar apenas com pano limpo e levemente úmido.



**Safety:**

Keep accessories and plastics out of the reach of children and animals.  
Incorrect assembly can cause the furniture fall causing injury and damage.

**Mounting:**

Cover the assembly space with the proper product packaging  
Separates accessories and mounting parts.  
Follow the assembly manual step by step to ensure the correct final result.  
Assembly tools not included.

**Cleaning:**

Do not wet the furniture and do not expose it in a humid place.  
Do not expose the furniture to sources of heat.  
Wipe only with a clean, slightly damp cloth.



**Seguridad:**

Mantenga los accesorios y los plásticos de embalaje fuera del alcance de los niños y los animales.  
Un montaje incorrecto puede provocar una caída del mueble provocando lesiones y daños.

**Montaje:**

Cubra el lugar de montaje con el propio embalaje del producto.  
Separa accesorios y piezas de montaje.  
Siga el manual de montaje paso a paso para asegurar el resultado final correcto.  
Herramientas de montaje no incluidas.

**Limpieza:**

No moje los muebles y no los exponga en un lugar húmedo.  
No exponga los muebles a fuentes de calor.  
Limpiar solo con un paño limpio y ligeramente humedecido.

COLIBRI - IND. COM. DE MÓVEIS LTDA.

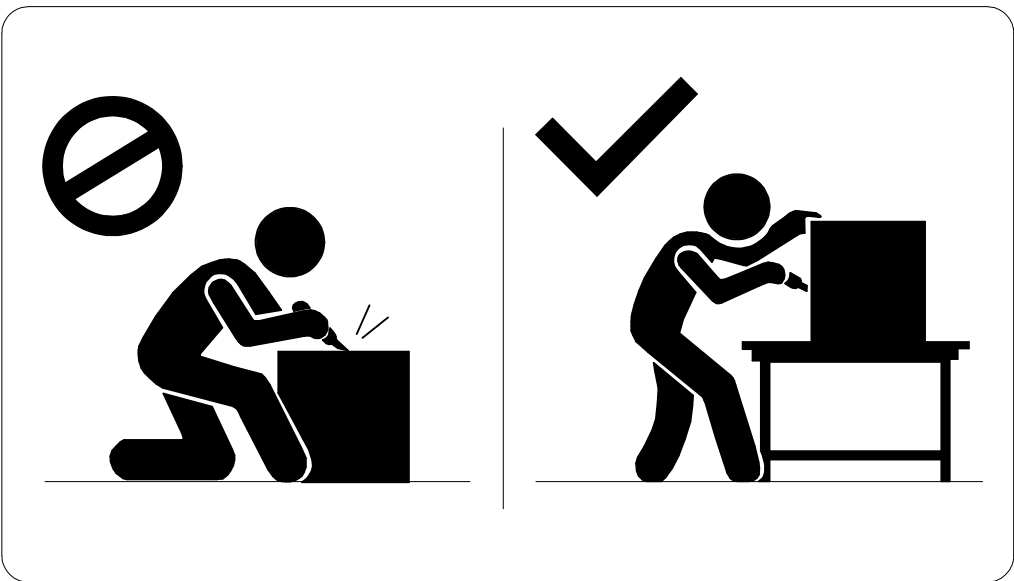
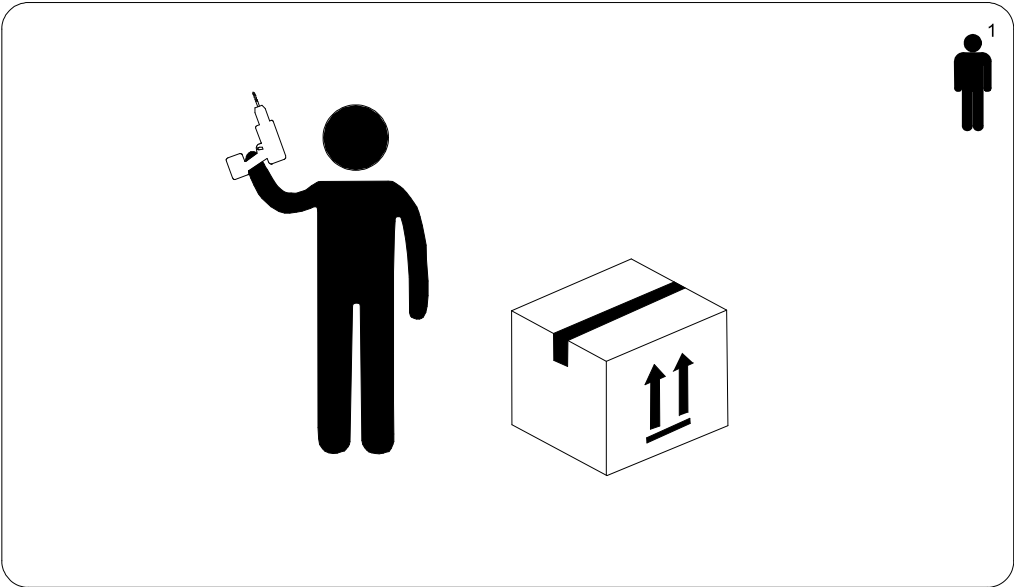
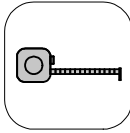
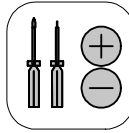
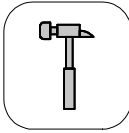
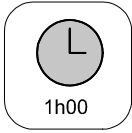
Rua Rouxinol, 5530 - Fone/Fax (43) 3275 - 8600

Pq. Industrial XI - CEP 86.706-418 - Araçongas -PR

E-mail: [sac@colibrimoveis.com.br](mailto:sac@colibrimoveis.com.br)

Site: [www.colibrimoveis.com.br](http://www.colibrimoveis.com.br)

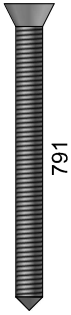






776

**A**  
14x



791

**B**  
04x



782

**C**  
12x



949

**D**  
28x



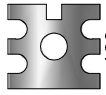
162

**E**  
14x



183

**F**  
10x



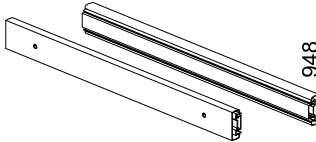
163

**G**  
06x



184

**H**  
04x



948

**I**  
01x



5285

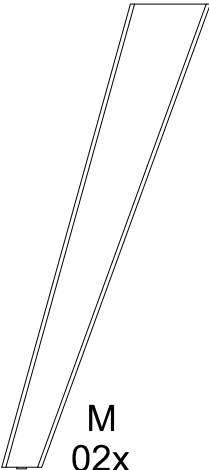
**J**  
01x



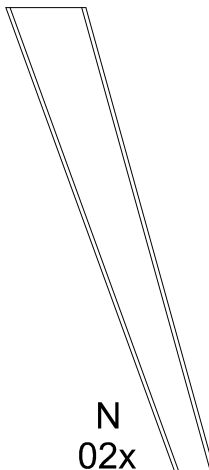
**K**  
02x



**L**  
02x



**M**  
02x

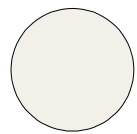


**N**  
02x



783

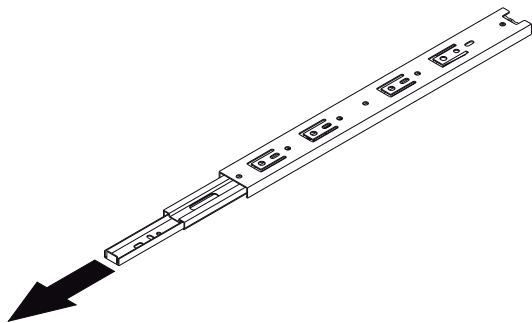
**O**  
08x



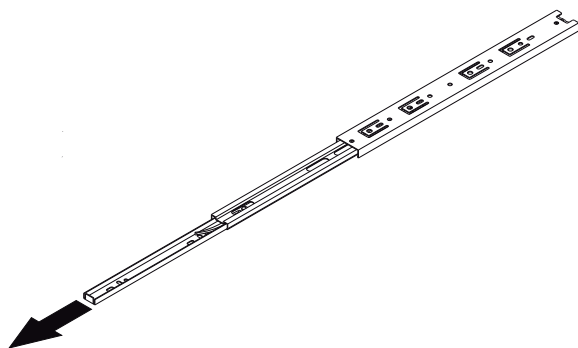
**P**  
04x

## 1.525.A0

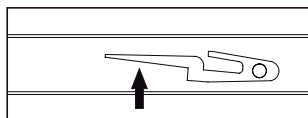
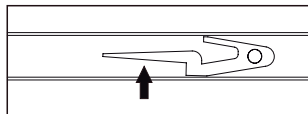
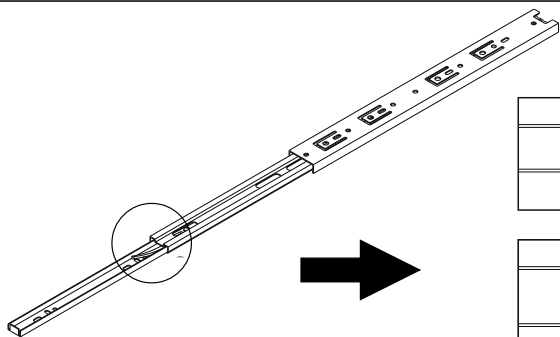
Cód.	Peças	Piece	Pieza	Qtd.
01	Tampo	Cover	Cubrir	1
02	Base	Basis	Base	1
03	Lateral esquerda	left side	lado izquierdo	1
04	Divisão esquerda	left division	división izquierda	1
05	Divisão direita	right division	división derecha	1
06	Lateral direita	Right side	Lado derecho	1
07	Frente gaveta	drawer front	frente del cajón	1
08	Ripado	ripped	rasgado	2
09	Lateral gaveta esq	side drawer left	cajón lateral izquierdo	1
10	Lateral gaveta dir	drawer side right	lado derecho del cajón	1
11	Contrafundo	background	antecedentes	1
12	Fundo gaveta	drawer bottom	fondo del cajón	1
13	Fundo	Bottom	Fondo	1



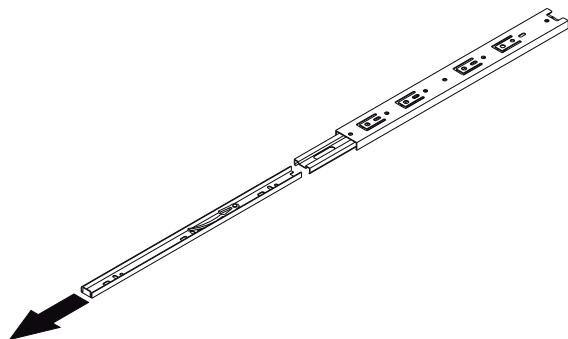
1°



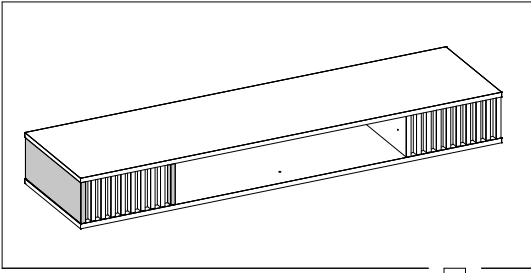
2°



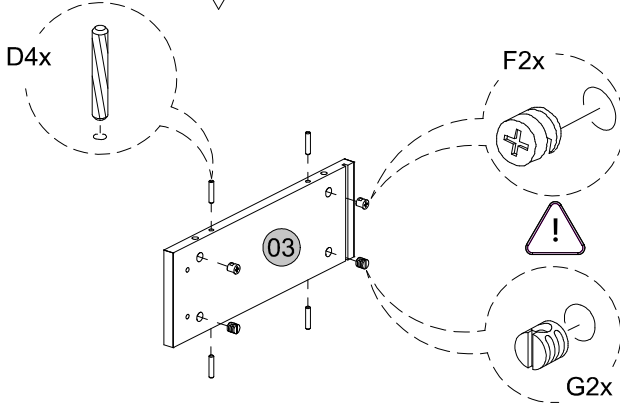
3°



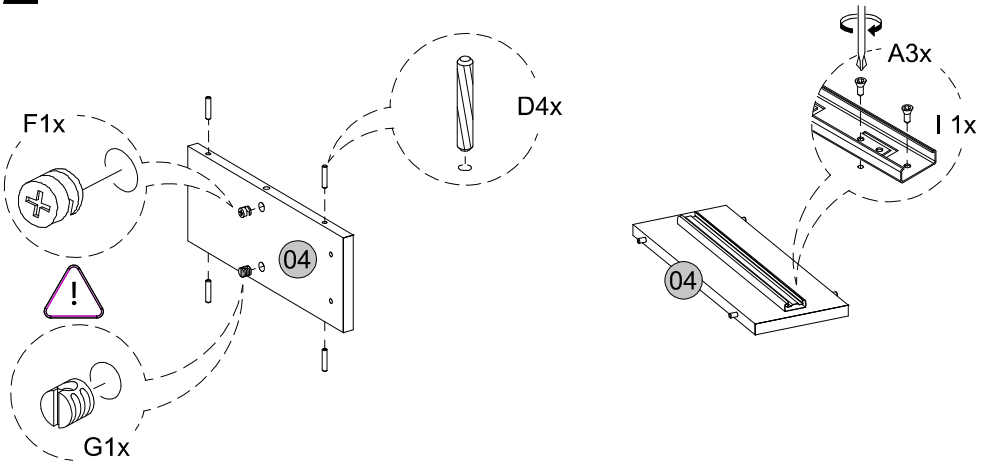
4°



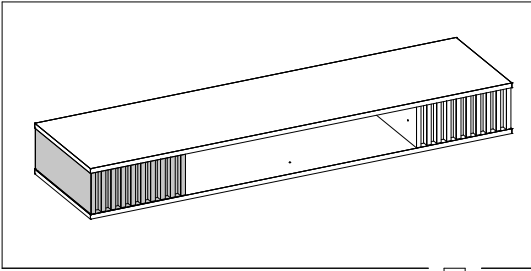
01



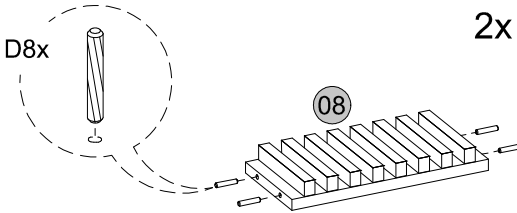
02



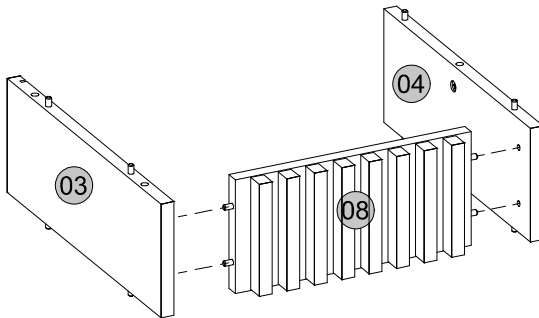


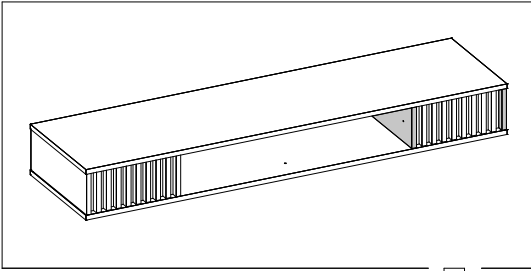


03

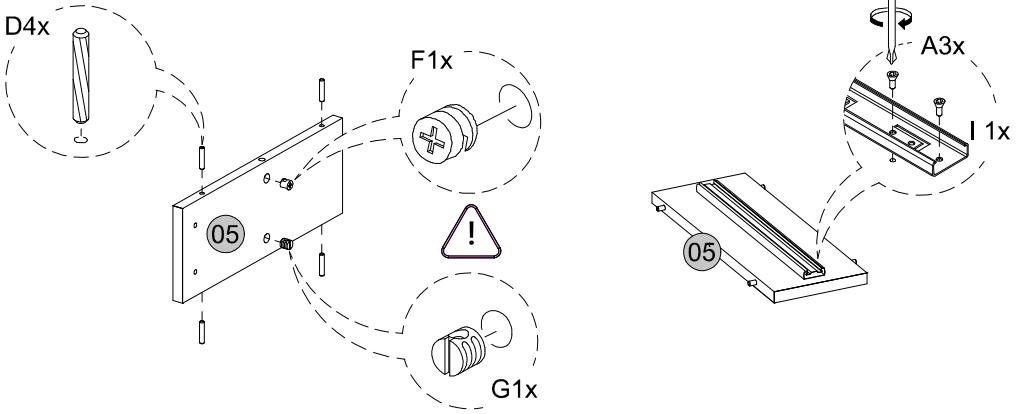


04

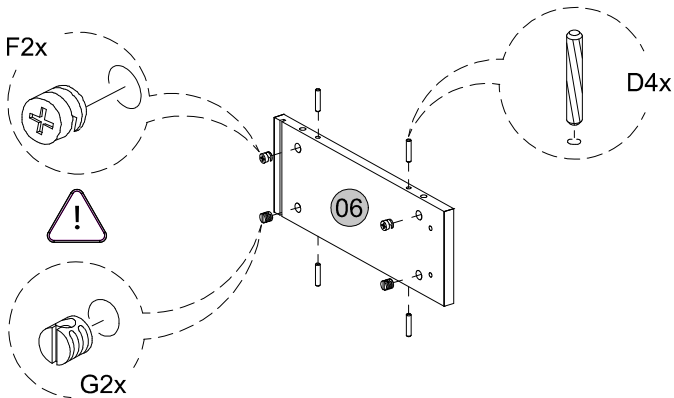


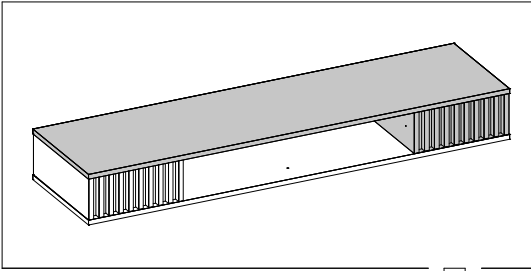


05

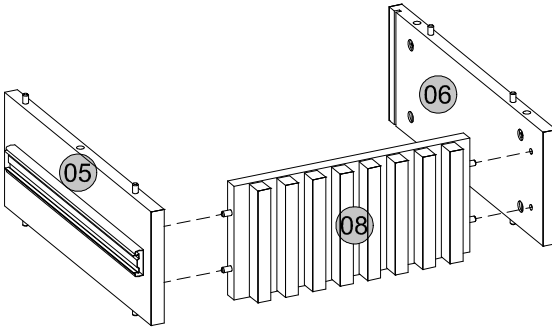


06

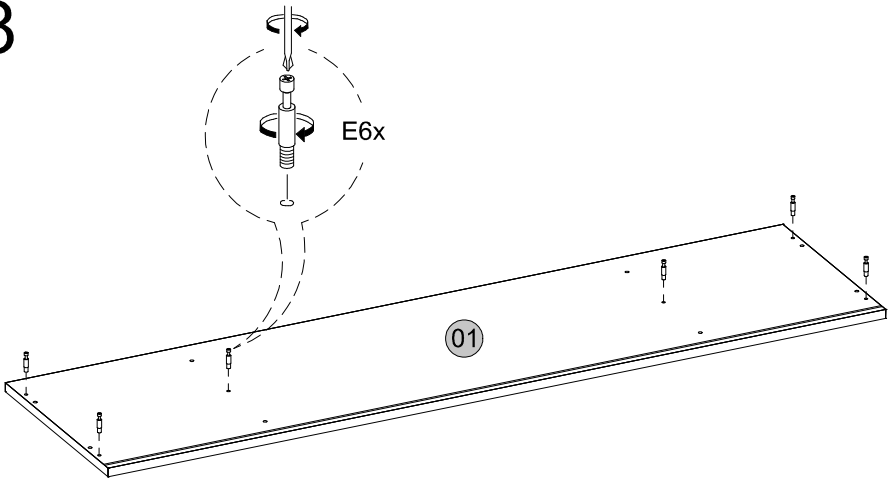


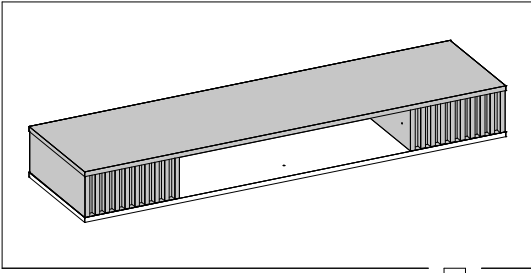


07

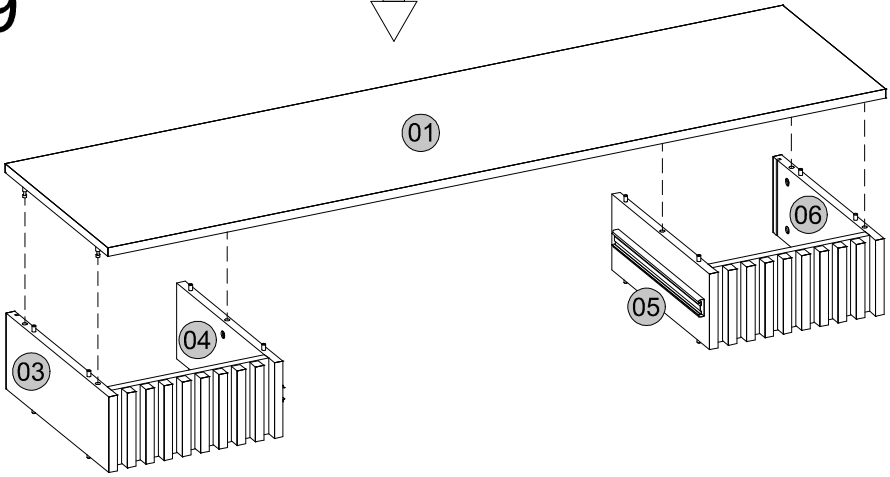


08

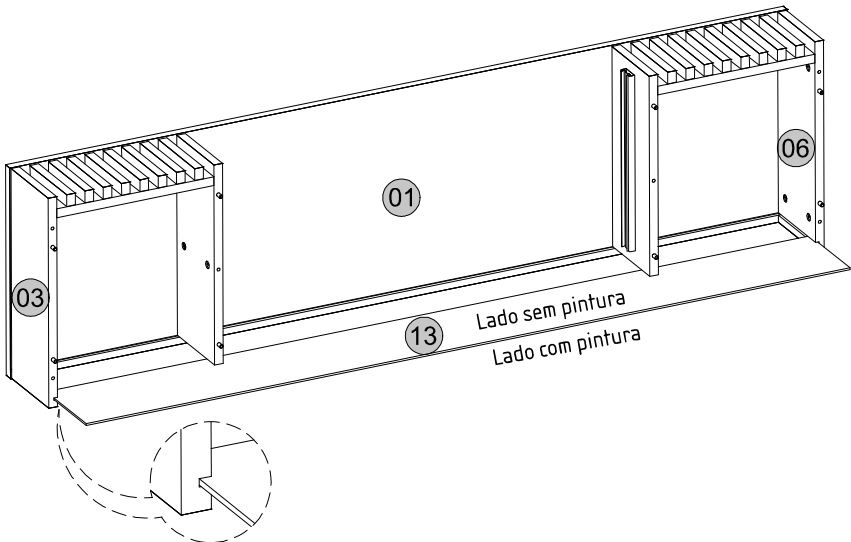


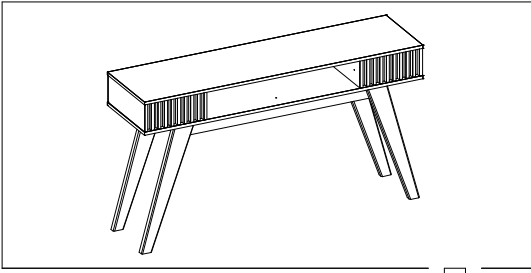


09



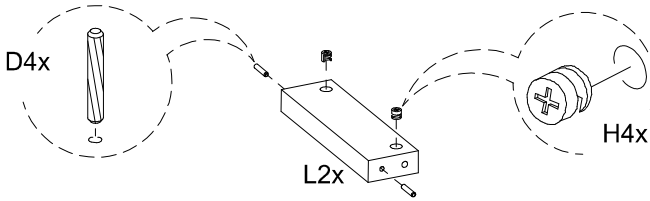
10





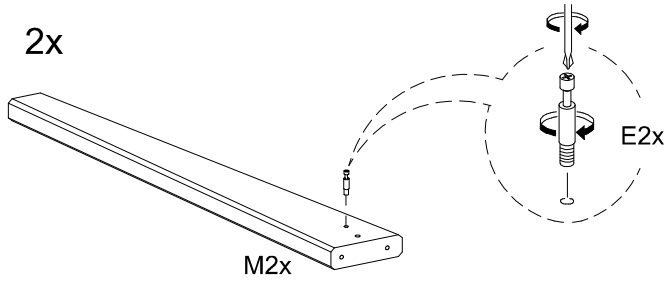
11

2x



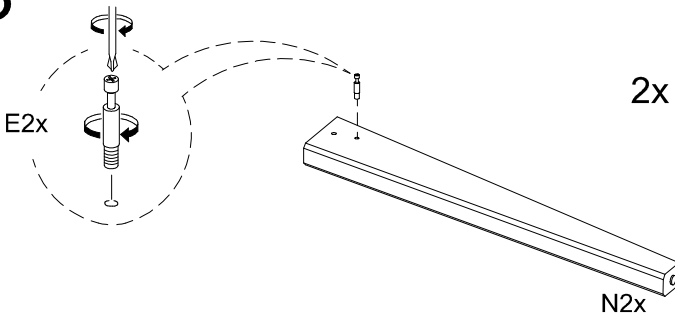
12

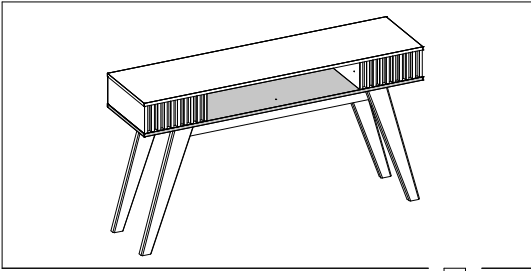
2x



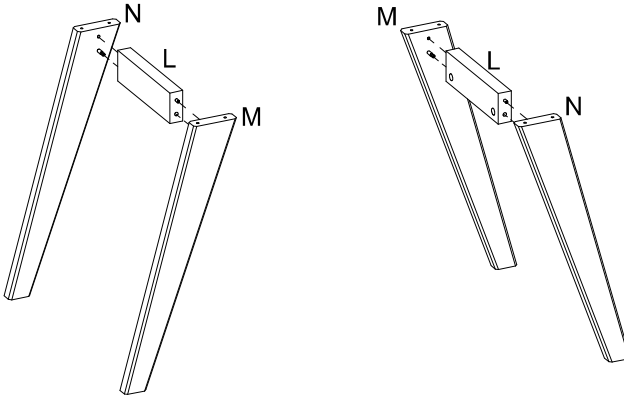
13

2x

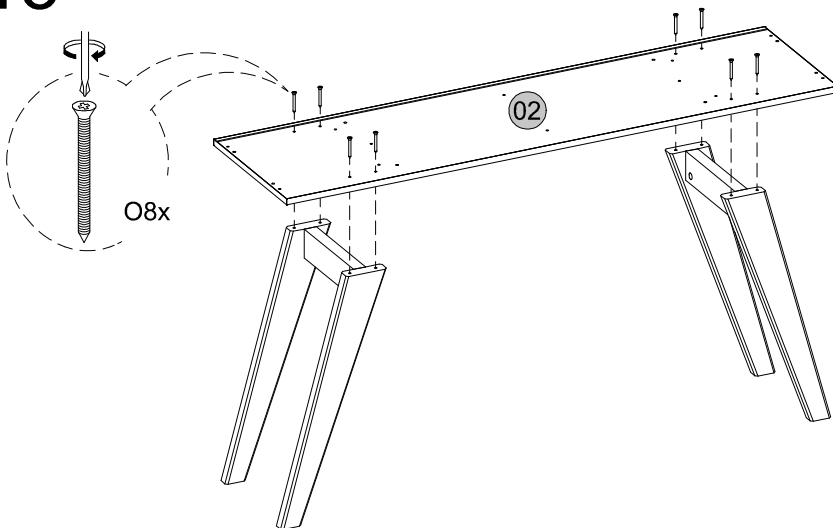


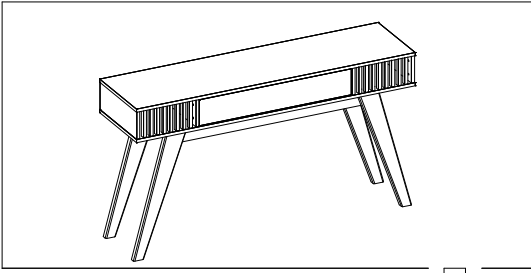


14

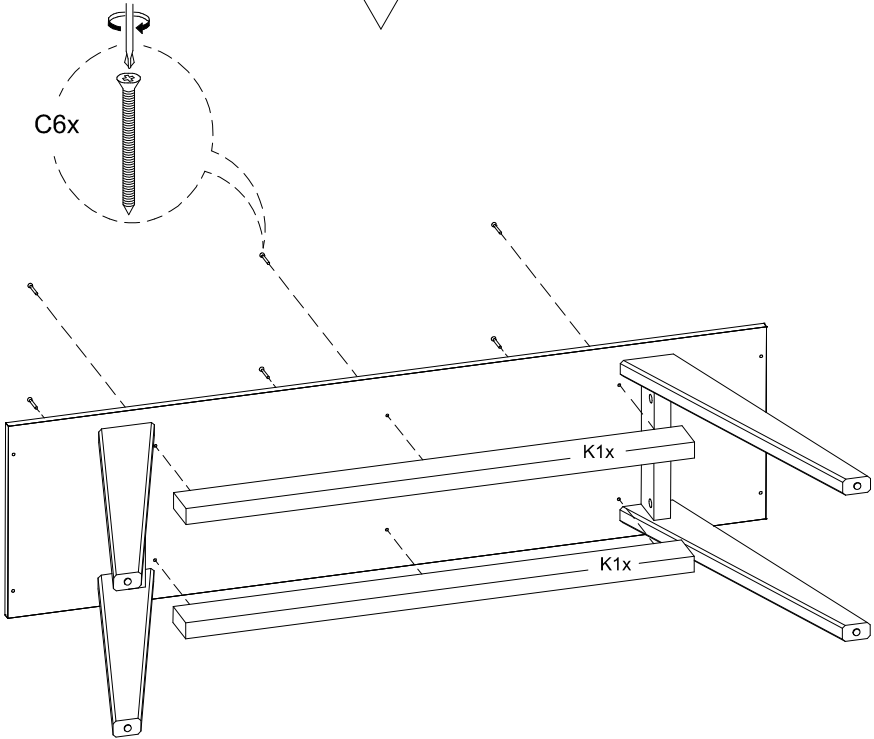


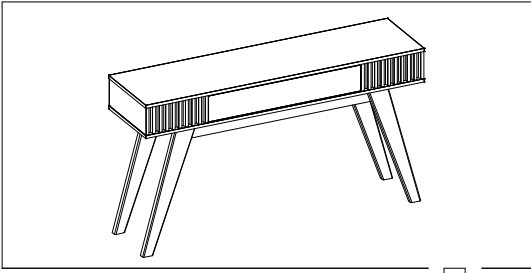
15



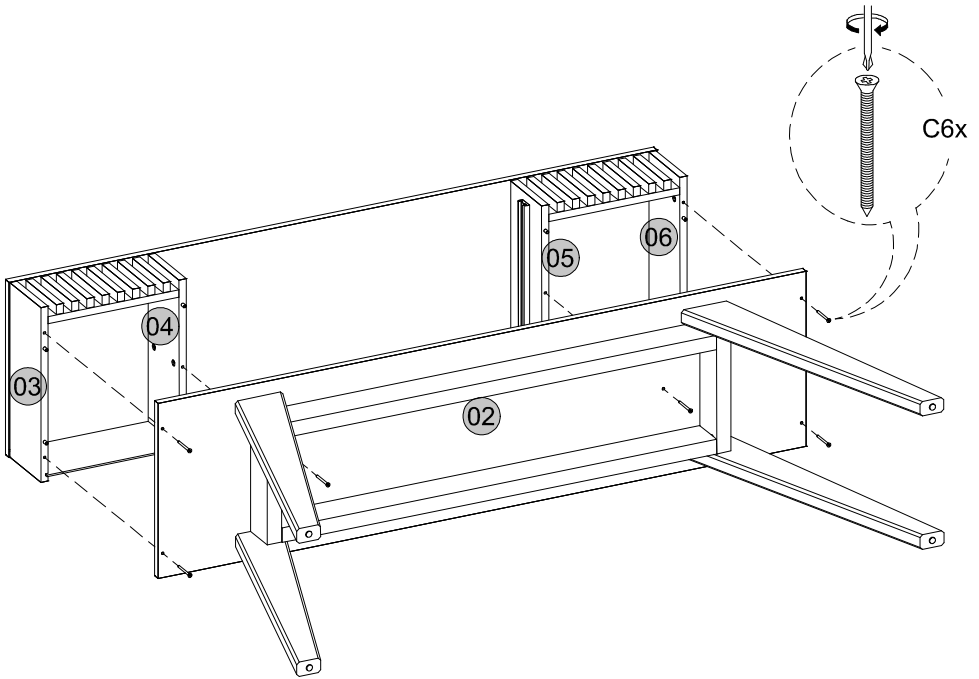


16

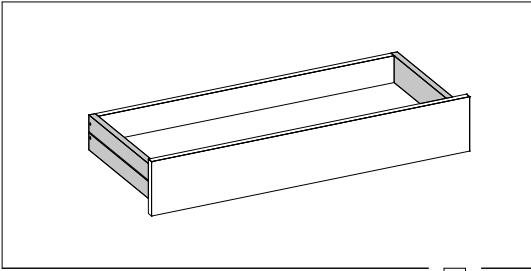




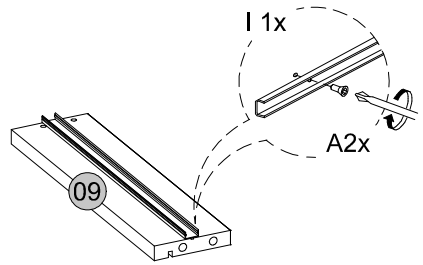
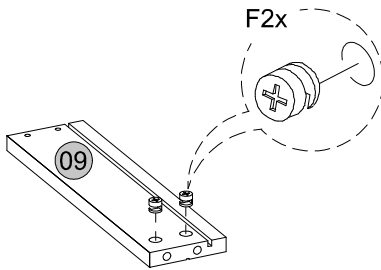
17



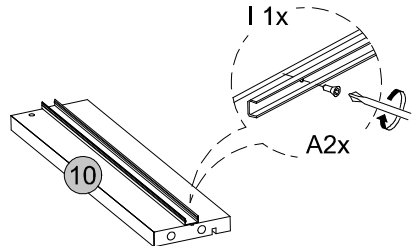
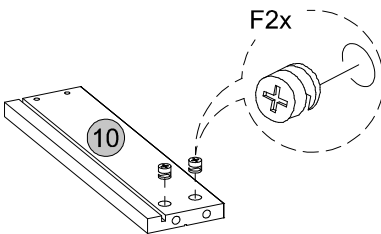


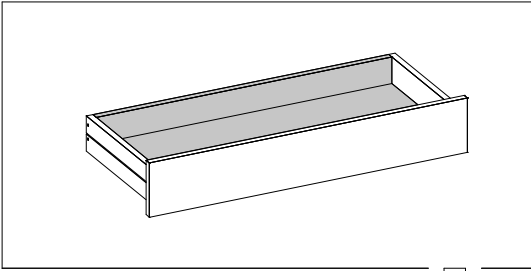


18

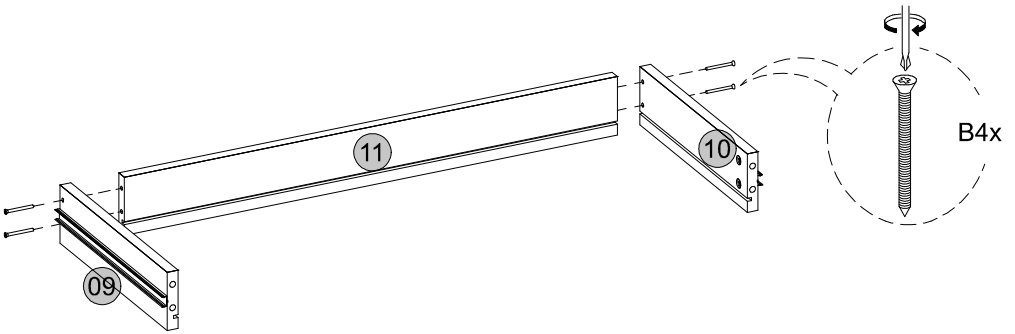


19

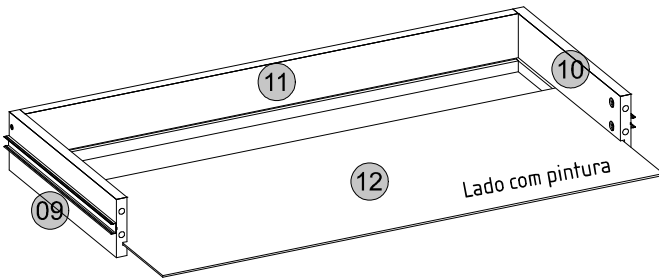


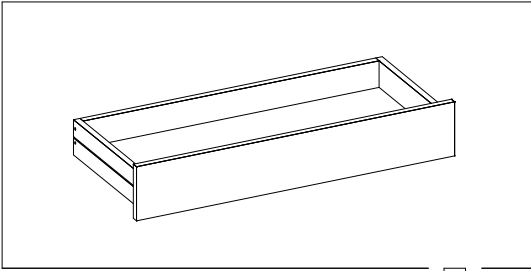


20

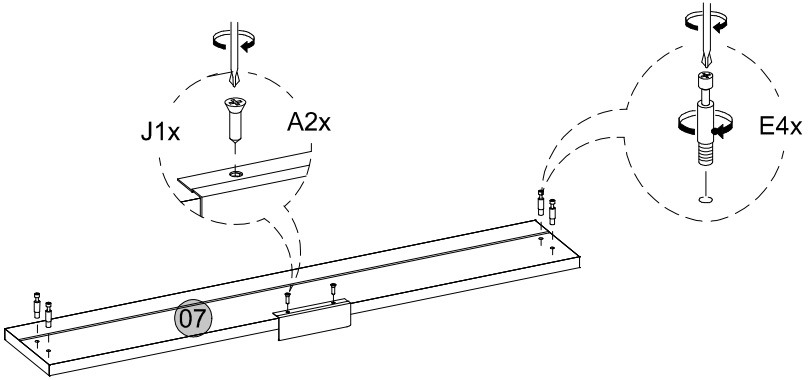


21

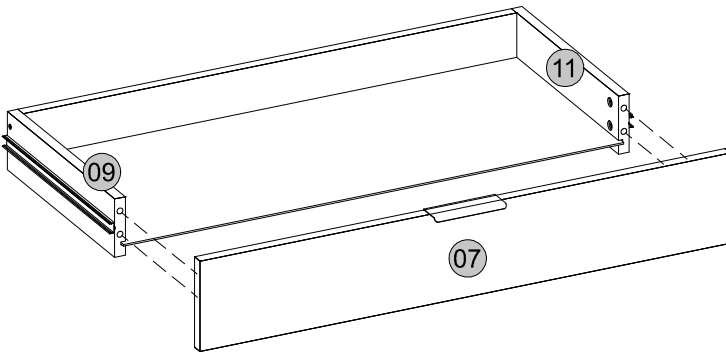


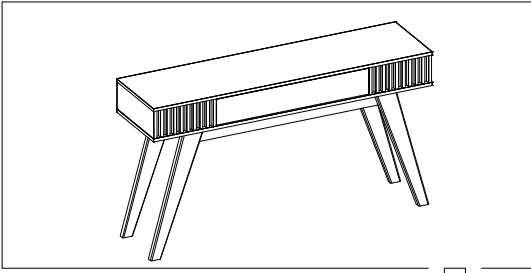


22

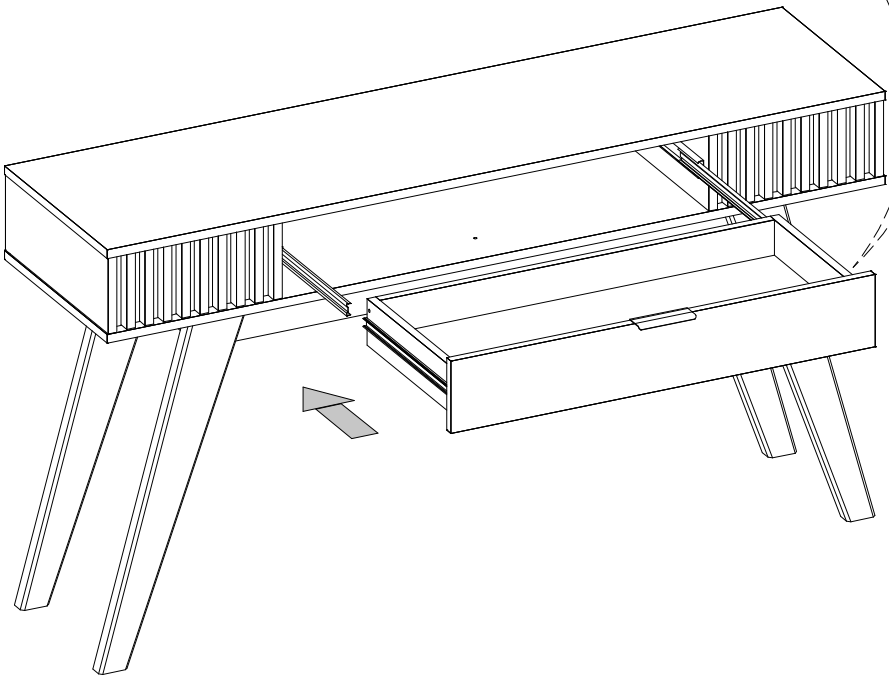
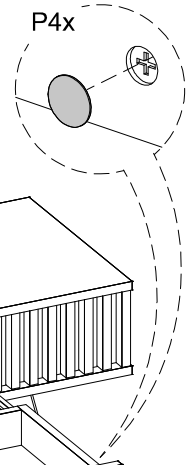


23





24



Medidas finais / Final measures / Medidas finales

Comprimento / Length / Largo : 1360mm

Altura / Height / Alto : 742mm

Profundidade / Depth / Profundidad : 360mm

