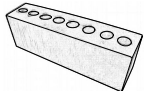


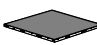
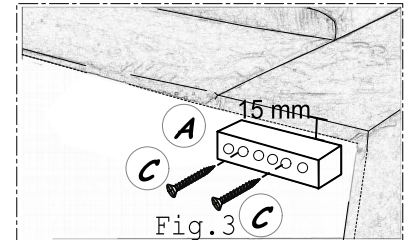
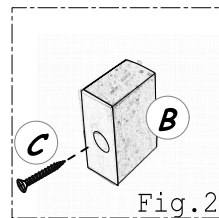


MH 4227 -2L 3L e 4L c/2br

REF.	DESCRIÇÃO.	QUANTIDADE		
		2 LUG	3 LUG	4 LUG
A	 * Pés Injetados	4		
B	 * Pés em Madeira (centrais)	1	1	2
C	 * Paraf. 5,0 x 50 mm	9	9	10
D	 * Carpete Quadrado 20mm	* Usar 2 carpetes por pé	* Usar carpete por pé	

* 1º PASSO: vire o sofá sobre uma superfície plana, usando a embalagem como proteção, (fig. 1);

* 2º PASSO: monte os pés conforme as ilustração nas figura 2 e 3, apertando os parafusos até firmar os pés;



OBS.: MEDIDAS VÁLIDAS PARA OS 4 PÉS (A)

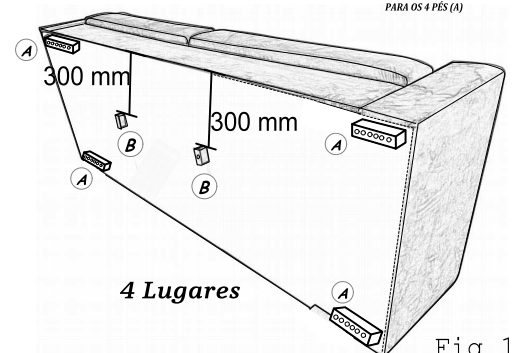
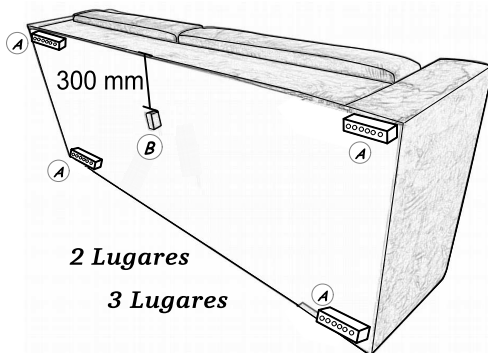
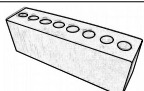
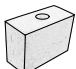




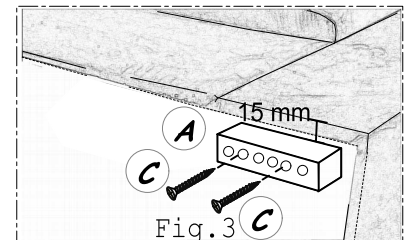
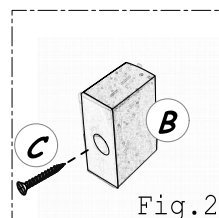
Fig. 1

MH 4227 -2L 3L e 4L c/2br

REF.	DESCRIÇÃO.	QUANTIDADE		
		2 LUG	3 LUG	4 LUG
A	 * Pés Injetados	4		
B	 * Pés em Madeira (centrais)	1	1	2
C	 * Paraf. 5,0 x 50 mm	9	9	10
D	 * Carpete Quadrado 20mm	* Usar 2 carpetes por pé	* Usar carpete por pé	

* 1º PASSO: vire o sofá sobre uma superfície plana, usando a embalagem como proteção, (fig. 1);

* 2º PASSO: monte os pés conforme as ilustração nas figura 2 e 3, apertando os parafusos até firmar os pés;



OBS.: MEDIDAS VÁLIDAS PARA OS 4 PÉS (A)

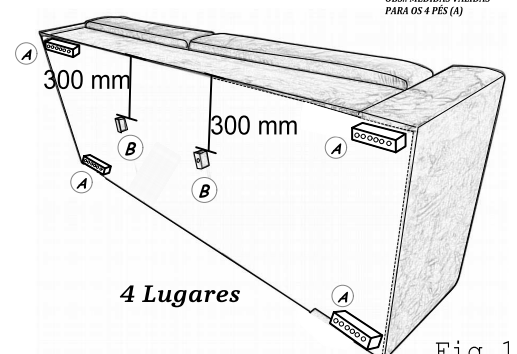
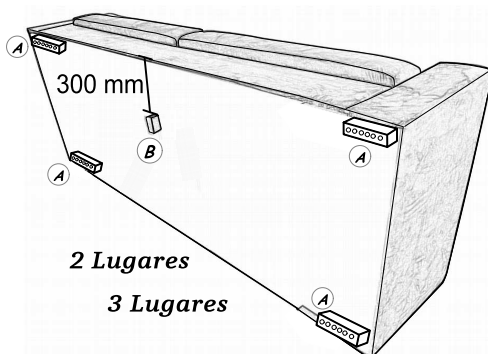
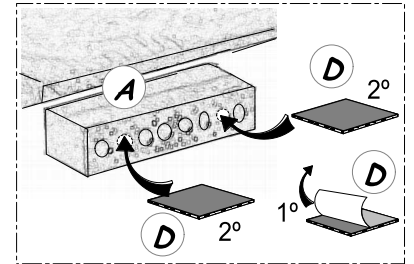
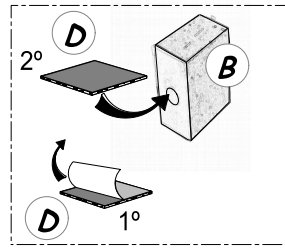


Fig. 1

* 3º PASSO: colar os carpetes nos pés.



CUIDADOS :

* Para evitar danos, deve-se ter o cuidado ao virar o sofá, após a montagem dos pés:

Manuseio feito entre 2 pessoas;

Primeiro elevar o sofá e só depois rotacioná-lo. (Fig. 4);

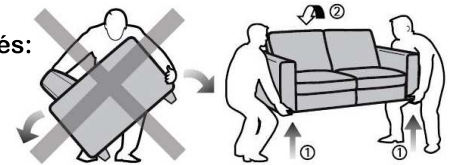


Figura 4



* Não utilizar produtos químicos, abrasivos ou limpeza a vapor. Evitar o contato com objetos cortantes, pontiagudos e exposição prolongada ao sol;

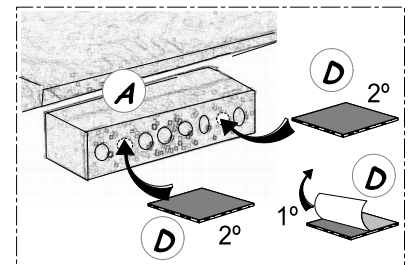
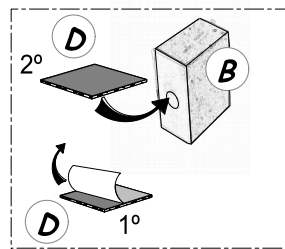
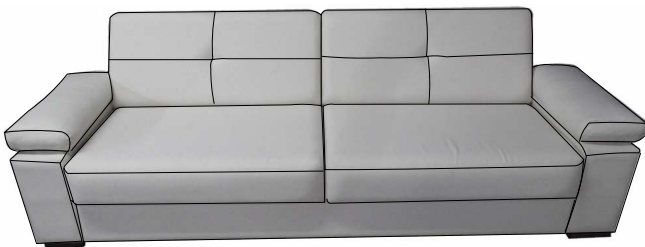


* Revestimento: aspirador de pó ou escova com cerdas macias. Pés: pano levemente umedecido com água, seguido de pano seco.



Figuras meramente ilustrativas

* 3º PASSO: colar os carpetes nos pés.



CUIDADOS :

* Para evitar danos, deve-se ter o cuidado ao virar o sofá, após a montagem dos pés:

Manuseio feito entre 2 pessoas;

Primeiro elevar o sofá e só depois rotacioná-lo. (Fig. 4);

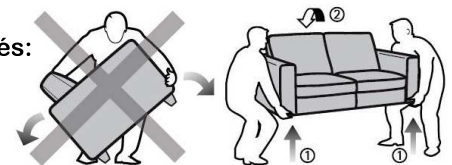


Figura 4



* Não utilizar produtos químicos, abrasivos ou limpeza a vapor. Evitar o contato com objetos cortantes, pontiagudos e exposição prolongada ao sol;



* Revestimento: aspirador de pó ou escova com cerdas macias. Pés: pano levemente umedecido com água, seguido de pano seco.



Figuras meramente ilustrativas