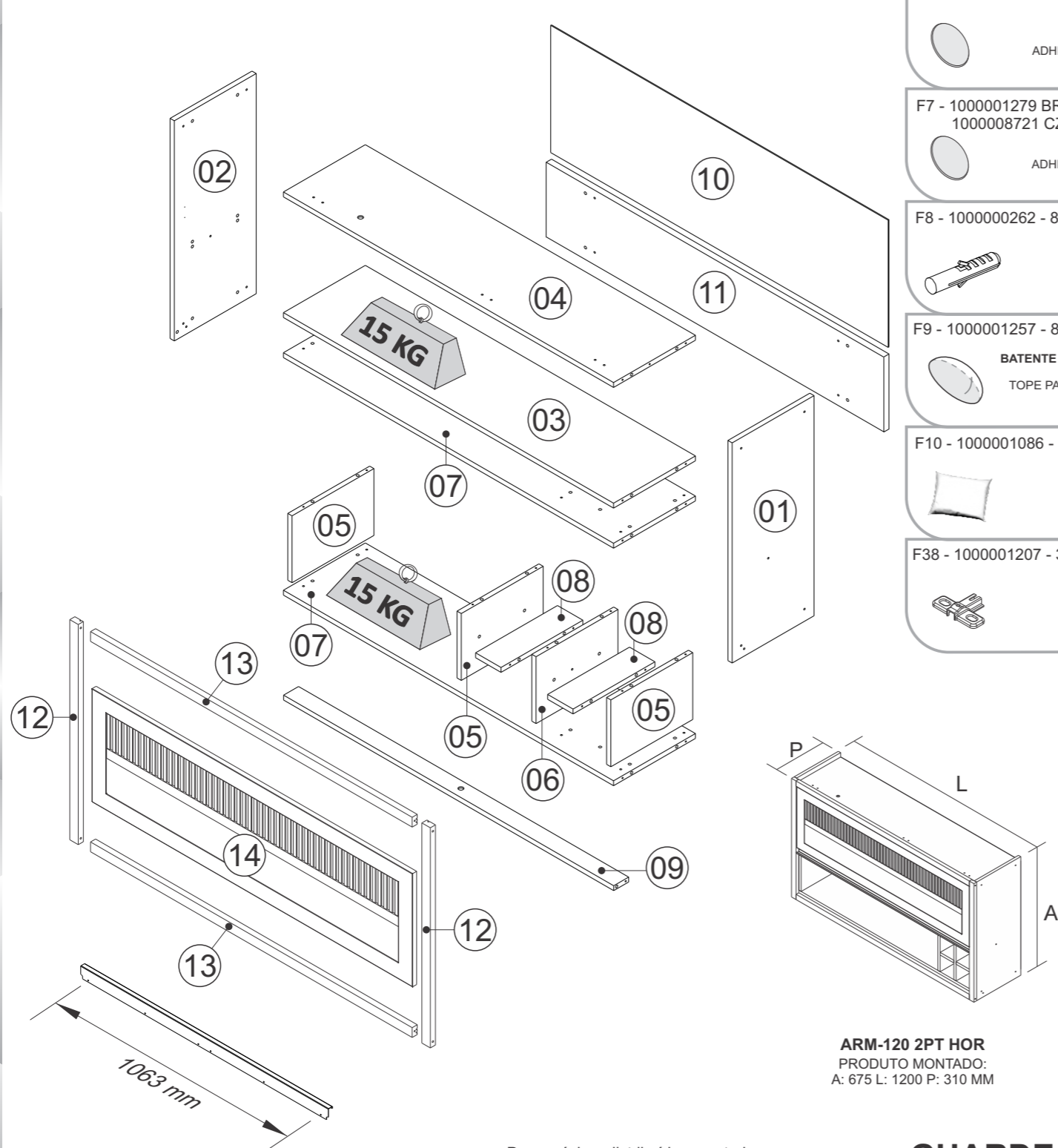


IDENTIFIQUE A COR DO SEU ARMÁRIO / IDENTIFY THE COLOR OF YOUR CABINET / IDENTIFICAR EL COLOR DE SU GABINETE

Nº	DESCRIÇÃO DESCRIPTION DESCRIPCIÓN	C Ó D I G O / C O D E / C Ó D I G O		ACABAMENTO FINISH TERMINACIÓN	QUANTIDADE QUANTITY CANTIDAD		Dimensão (mm) Dimension/Dimension		
		OFF-WHITE	GRAFITE		COMP	LARG	ESP		
1	LAT DIR 675X290 ARM LISBOA	3100022552	3100022552	MDF	1	PC	675	290	15
2	LAT ESQ 675X290 ARM LISBOA	3100022554	3100022554	MDF	1	PC	675	290	15
3	BASE ARM 1PTH-120 INOVA TAMP	3100022553	3100022553	MDF	1	PC	1169	585	15
4	TETO ARM 1PTH 120 INOVA TAMP	3100022551	3100022551	MDF	1	PC	1169	585	15
5	DIVISAO EXT 205X275 INOVA	3100022544	3100022789	MDF	3	PC	275	205	15
6	DIVISAO 205X275 LISBOA	3100022545	3100022788	MDF	1	PC	275	205	15
7	BASE/PRAT 1169X275 NC GAR INOVA	3100022546	3100022787	MDF	2	PC	1169	275	15
8	PRA TELEIRA 90X275 NC GAR	3100022548	3100022786	MDF	2	PC	275	90	15
9	REGUA SUP 1169X53 BALC-120	3100020412	3100020412	MDF	1	PC	1169	53	15
10	COSTA 1195X383	3100022550	3100022550	HDF	1	PC	1195	383	3
11	COSTA 1169X235 NC GAR LISBOA	3100023177	3100023179	MDF	1	PC	1169	235	15
12	PERFIL MOLD ACAB 675MM 18MM	1000013169	1000013169	MDF	2	PC	675	30	18
13	PERFIL MOLD ACAB 1139MM 18MM	1000013161	1000013161	MDF	2	PC	1139	30	18
14	MOLD 1135X347X15 MM RIPADA C/VIDRO	1000013180	1000013180	MDF / VIDRO	1	PC	1135	347	15



ARM-120 2PT HOR
PRODUTO MONTADO:
A: 675 L: 1200 P: 310 MM

KG **Peso máximo distribuído suportado**
Maximum weight supported distributed
Peso máximo admitido distribuído

PUXADOR / DIMENSÃO
HANDLE / DIMENSION
TIRADOR / DIMENSIÓN

A1 - 1000000216 - 4,8 X 45 MM

04

F98 - 1000000363 - 90N - 270MM

PISTÃO ARTICULADOR
GAS SPRING
PISTÓN ARTICULADOR

02

A13 - 1000000227 - 3,5 x 14 MM CC

06

F188 - 1000001236 - 35MM CURVA

CALÇO DOBRADIÇA
DOOR WING
SOPORTE BISAGRA

03

F5 - 1000001266 - 51 X 38 X 22 MM

CANTEONEIRA METALICA
METALIC L' BRACKET
ESQUINERA METÁLICA

04

F253 - 1000010791 - 25X16X13 MM CAS

FIXADOR PLÁSTICO
PLASTIC FIXER
FIJADOR PLÁSTICO

14

F6 - 1000011882 FRJ - 81x23x6mm

CAPA PLÁSTICA CANTEONEIRA
L' BRACKET
CAPA PLÁSTICA PARA ESQUINERA

04

F372 - 1133 x 50 x 20 MM
3000012047 - OFW
3000012064 - GFT

PUXADOR 120
HANDLE 120
TIRADOR 120

01

F7 - 1000011893 FRJ - 12 MM

ADESIVO TAPA FURO
COVER STICKER
ADHESIVO TAPA TORNILLO

16

M1 - 1000001179 - 3,5 X 40 MM

28

F7 - 100001279 BRA - 12 MM
1000008721 CZN - 12 MM

ADESIVO TAPA FURO
COVER STICKER
ADHESIVO TAPA TORNILLO

11

M4 - 1000001183 - 28MM

02

F8 - 1000000262 - 8 MM

BUCHA
ANCHOR
TARUGO PLÁSTICO

04

M6 - 1000001180 - 4,0 X 14 MM

42

F9 - 1000001257 - 8 MM

BATENTE P/ PORTA - SILICONE
SILICON STOPPER
TOPE PARA PUERTA - SILICÓN

02

M13 - 1000000500 - 8 X 30 MM

CAVILHA MADEIRA
WOODEN DOWEL
TARUGO DE MADEIRA

42

F10 - 1000001086 - 10G

COLA BRANCA
WHITE GLUE
COLA BLANCA

02

M15 - 1000001177 - 10 X 10

40

F38 - 1000001207 - 35MM - d=0

CALÇO DOBRADIÇA
DOOR WING
SOPORTE BISAGRA

03

M23 - 3,5x16 MM

KIT PISTÃO
KIT GAS SPRING
KIT PISTÓN ARTICULADOR

08

M29 - 1000007122 - 17MM

06

M31 - 1000009126 - 3,5 X 55 MM
PARAFUSO CABEÇA CHATA PHILIPS

04

M18 - 1000000501 - 8X55 MM

CAVILHA MADEIRA
WOODEN DOWEL
TARUGO DE MADEIRA

02

TERMO DE GARANTIA

PARABÉNS!
Você acaba de comprar um produto que é referência de qualidade, durabilidade e beleza em todo o Brasil. Isso porque a Itatiaia faz de tudo para oferecer a você as melhores cozinhas de madeira do mercado.

DISPOSIÇÕES E PRAZOS DE GARANTIA
A Itatiaia Móveis S/A estipula que o produto especificado, fica garantido pelo prazo de 6 (seis) meses, contados a partir da entrega efetivado produto. Este prazo é compreendido como sendo: 3 (três) meses como garantia legal e 3 (três) meses como garantia contratual.

Constatado o eventual defeito de fabricação, o consumidor deverá entrar em contato com a loja onde adquiriu o produto. No prazo de garantia, as partes eventualmente defeituosas serão substituídas gratuitamente, por outra da mesma linha e modelo.

O projeto, instalação e a montagem na residência do consumidor não é de responsabilidade da Itatiaia. A montagem deve seguir corretamente as instruções que se encontram dentro da embalagem de cada módulo.

Esta garantia é válida em todo o território brasileiro, inclusive em toda e qualquer região litorânea. A Itatiaia se reserva o direito de efetuar modificações de caráter técnico em seus produtos, sem aviso prévio.

EXCLUSÃO DA GARANTIA
O presente termo exclui de sua garantia:
- danos causados em consequência de acidentes, mau uso, manuseio ou deslocamento incorreto dos produtos;
- danos causados por montagem inadequada;
- danos em decorrência de agentes externos (inundações, incêndios, etc);
- danos causados pela utilização de produtos de limpeza não recomendados no manual de instrução do produto;
- despesas de transporte, frete ou seguro;
- defeitos oriundos da utilização do produto em ambientes sujeitos a gases corrosivos, umidade excessiva ou em locais de altas/baixas temperaturas, poeira ou acidez.

A Itatiaia não se responsabiliza por incorreta instalação de cubas, pias, mármore, granitos ou similares. Também não será responsável pelas instalações elétricas, hidráulicas e de gás, bem como pelos danos que estes possam vir a causar ao produto. A fixação dos armários de forma segura e garantida depende da qualidade da parede na qual os mesmos serão instalados. A Itatiaia não se responsabiliza por danos causados por instalação dos armários em paredes inadequadas. A Itatiaia não se responsabiliza por incorreta instalação de eletrodomésticos. Esta instalação deve seguir o indicado pelo fabricante.

CUIDE BEM DO SEU ARMÁRIO

Dicas de limpeza e conservação:
- Evite arrastar objetos em cima dos armários. Eles podem riscar e prejudicar o acabamento de seu móvel de cozinha.
- Caso seja necessário mover o produto, retire os objetos do interior do armário.
- Para limpeza, deve ser utilizado apenas produto neutro (verifique na embalagem do produto se está escrito "neutro"). Remova o excesso com pano úmido e seque logo a seguir.
- Nunca utilize sapólios, esponja de aço ou qualquer material que possa arranhar a superfície dos armários durante a limpeza.
- Não se recomenda o uso de produtos à base de amoníaco.
- Não utilize plásticos ou papéis coloridos para forrar os armários.
- Deve-se evitar guardar sal, cebola, catchup, mostarda e outras substâncias ácidas sem as devidas embalagens de proteção.
- Para os armários com pia, é importante tomar cuidado ao redor dela, evitando-se o contato direto com água nas demais partes do produto. A área exposta a umidade pode influenciar na durabilidade dos seus móveis.
- Tente evitar a exposição direta ao sol. Sugere-se utilização de cortinas para proteger seus móveis de cozinha.
- Produtos adquiridos fora do Brasil com defeitos de fabricação, favor entrar em contato com a loja onde adquiriu sua Cozinha Itatiaia.
- Esta orientação deve ser guardada para futura consulta, caso necessário.
ATENÇÃO: Não utilize panos muito umedecidos na limpeza do armário, pois a umidade excessiva pode danificar o produto.

TAKING GOOD CARE OF YOUR CABINET

Cleaning and caring instructions:
- Avoid dragging objects on top of the cabinet. They might scratch the finishing.
- If it is necessary to move the product, remove the objects from inside the cabinet.
- Only non-abrasive natural chemical products are recommended to clean your cabinet. Simply wipe the cabinet down with a wet cloth to remove the cleaning product excess.
- Never clean the cabinet with scouring powders, steel scrubber pads or any other product which can scratch its surface.
- Chemical products are not recommended.
- Cabinet surfaces should not be covered with colored plastic or paper sheets.
- Acid substances like salt, onion, ketchup and mustard must remain properly stored in sealed containers.
- Avoid the direct contact of water with other surfaces than the sink, as the humidity can affect the durability of the cabinets.
- Avoid cabinets exposure to direct Sun light. Drapers suggested.
- For technical assistance outside Brazil, please, contact the store where you purchased your Itatiaia kitchen.
- This guidance should be saved for future reference, if necessary.
BEWARE: Do not use a damp cloth to clean the cabinet. Excessive moisture can damage its surface.

CUIDE BIEN DE SU APARADOR

Indicaciones de limpieza y conservación
- Evite arrastrar objetos encima de los aparadores. Ellos pueden riscar o dañar el acabado de su mueble de cocina.
- Si es necesario mover el producto, retire los objetos del interior del armario.
- Para limpieza, se debe utilizar apenas producto neutro (verifique en el empaque del producto si está escrito "neutro"). Remueva el exceso con un paño húmedo y a seguir seque luego.
- Nunca utilice sapólios, esponja de acero o cualquier material que pueda arrañar la superficie de los armarios durante la limpieza.
- No es recomendable utilizar productos con amoníaco.
- Debe evitarse guardar sal, cebolla, ketchup, mostaza o cualquier producto ácido sin el empaque de protección.
- Para los armarios con lavaplatos, es importante tomar cuidado alrededor de ella, evitando el contacto directo con el agua en las demás partes del producto. El área expuesta a la humedad puede influir en la durabilidad de sus muebles.
- Evite la exposición directa al sol. Se sugiere la utilización de cortinas para proteger sus muebles de cocina.
- Los productos adquiridos fuera de Brasil con defectos de fabricación de productos, avor póngase en contacto con la tienda donde compró su Cucina Itatiaia.
- Esta orientación se debe guardar para futuras referencias, si es necesario.
ATENCIÓN: No utilice paños muy humedecidos en la limpieza del armario, pues la humedad.

GUARDE ESTE MANUAL PARA POSTERIOR CONSULTA

Fazenda São Roque 1, s/nº. Bairro Córrego da Onça. Sooretama - ES. CEP: 29927-000

Linha de Interesse Geral do Consumidor
Ligação gratuita de qualquer ponto do país
0800 032 6111
www.minhaitatiaia.com.br

1000013157 - 20/01/2022
LINHA LISBOA
ARM-120 1PT HOR GAR
Armário de parede com 1 porta horizontal e 1 nicho garrafeira

Itatiaia

*** FERRAMENTAS NECESSÁRIAS NÃO FORNECIDAS**
 *Tools Needed (not supplied)

Sugestão da quantidade de pessoas necessárias para montagem e fixação do produto na parede.

Tip of the number of people required for product assembly and wall mounting.

Consejo de la cantidad de personas necesarias para el montaje de productos y montaje de la pared.

2 Montagem
 Mounting
 Montaje

01 **Importante: Passar cola nas cavilhas**
 Mandatory to glue the dowels
 Importante: Pasar cola en los tarugos

04x M13
 02x M18

02 **Importante: Passar cola nas cavilhas**
 Mandatory to glue the dowels
 Importante: Pasar cola en los tarugos

20x M13

03

16x M1
 18x M13

04 **Importante: Passar cola nas cavilhas**
 Mandatory to glue the dowels
 Importante: Pasar cola en los tarugos

18x M13

05

12x M1

06

32x M15
 40x M5

07

14x F253
 28x M6
 04x M31

08

06x M29
 03x F38

09

4x M6
 4x F253

08

06x M29
 03x F38

09

4x M6
 08x F5

10

4x A1
 04x F8

10

06x A13
 01x F372

10

PORTA DOOR PUERTA
 (1135 X 347 X 15mm)

06x A13
 01x F372

11

3x M6
 3x F188
 2x F9

12

3x F38
 3x F188

13

2x M23
 2x F98

13

2x M23
 2x F98

MODELO 1 / PART 1 / MODELO 1

MODELO 2 / PART 2 / MODELO 2

14

16x F7

UNIÓN DE MÓDULOS
 UNION OF MODULES
 UNIÓN DE MÓDULOS

2x M4
 6mm / 1/4"

13

2x M23
 2x F98

13

2x M23
 2x F98

13

2x M23
 2x F98