

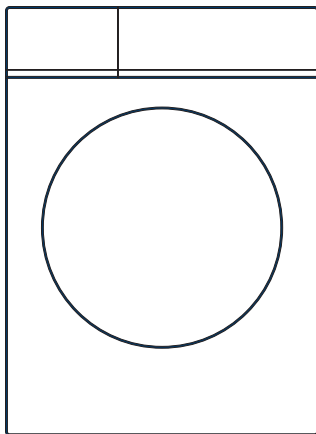
Midea

SECADORA

11,2 kg



MANUAL DO USUÁRIO



MODELOS:

MD100A112

Obrigado por escolher a **Midea**!

A **Midea** é uma empresa comprometida com o bem-estar das pessoas. Com a combinação de design inteligente e tecnologia, seu novo equipamento trará novas experiências e deixará seu dia a dia muito mais agradável. Uma receita simples que fez da **Midea** uma das maiores fabricantes de eletrodomésticos e condicionadores de ar do mundo.

Este manual foi feito especialmente para que você conheça todas as características do seu aparelho, além de informações sobre manutenção, execução de serviços e claro, como obter o máximo das suas funcionalidades.

Caso precise de informações adicionais ou tenha dúvidas sobre a garantia, entre em contato através do nosso Serviço de Atendimento ao Consumidor, pelos telefones ou pelo site abaixo.



SAC - Serviço de Atendimento ao Consumidor
3003 1005 (capitais e regiões metropolitanas)
0800 648 1005 (demais localidades)

<https://www.midea.com/br/contato/>

SUSTENTABILIDADE

Os componentes desse produto e sua embalagem são recicláveis. Não descarte no lixo comum.

Existe um sistema de reciclagem de eletrodomésticos e eletroeletrônicos que tem como principal objetivo a preservação do meio ambiente. Esse processo é chamado de logística reversa e a ABREE é a entidade gestora da qual somos associados, que gerencia a logística reversa de nossos produtos e suas embalagens. Existem pontos de recebimento espalhados por sua cidade. Ao levar o eletroeletrônico ou eletrodoméstico até lá, eles serão corretamente armazenados e depois terão o correto destino até a reciclagem. Confira no site da ABREE o ponto de coleta mais próximo a você:

<http://www.abree.org.br/pontos-de-recebimento>

Agradecemos sua colaboração para tornarmos este planeta cada dia mais verde!



CONTEÚDO

| | |
|---|----|
| OBSERVAÇÕES IMPORTANTES | 4 |
| 1 - SEGURANÇA | 5 |
| 1.1 - Medidas Importantes de Segurança | 5 |
| 2 - DESCRIÇÃO DO APARELHO | 8 |
| 2.1 - Características Técnicas Gerais | 8 |
| 2.2 - Partes e Componentes | 9 |
| 2.3 - Acessórios | 9 |
| 2.4 - Dimensões do Aparelho | 10 |
| 3 - INSTALAÇÃO | 10 |
| 3.1 - Recomendações Gerais | 10 |
| 3.2 - Local de Instalação | 11 |
| 3.3 - Espaçamento e Nivelamento | 11 |
| 3.4 - Fixação do Duto de Exaustão Flexível | 12 |
| 3.5 - Nivelamento e Ajuste dos Pés | 13 |
| 3.6 - Instruções para Instalação Elétrica | 14 |
| 4 - VERIFICAÇÃO E CUIDADOS COM AS SUAS ROUPAS | 15 |
| 4.1 - Preparação para a Secagem das Roupas | 15 |
| 4.2 - Verificações para a Secagem de Roupas | 16 |
| 5 - CARACTERÍSTICAS DO PAINEL DE CONTROLE | 17 |
| 5.1 - Seletor De Programas | 17 |
| 5.2 - Display | 18 |
| 5.3 - Painel de Opções | 18 |
| 6 - UTILIZANDO SUA SECADORA | 19 |
| 7 - TABELA DE PROGRAMAS | 20 |
| 8 - LIMPEZA E MANUTENÇÃO | 22 |
| 8.1 - Interruptor de Segurança | 23 |
| 9 - SOLUÇÃO DE PROBLEMAS | 24 |
| 10 - CÓDIGOS DE ALARME NO DISPLAY | 25 |

OBSERVAÇÕES IMPORTANTES

O manual do usuário que acompanha seu aparelho foi desenvolvido com o objetivo de esclarecer quaisquer dúvidas que possam surgir durante o uso, instalação e manutenção. Além disso, ele contém informações importantes sobre segurança que, se seguidas corretamente, podem garantir o bom funcionamento deste e, mais importante, garantir a sua segurança.

Este manual do usuário também está disponível em nosso site; em caso de perda por favor acesse-o através do endereço eletrônico: <http://www.midea.com/br>.

Pensando no consumidor, este manual foi produzido com textos objetivos e claros, imagens e fotos que facilitam o entendimento dos procedimentos descritos e com observações que requerem maior atenção para o melhor uso do aparelho.

Algumas figuras/fotos apresentadas neste manual podem ter sido feitas com equipamentos similares ou com a retirada de proteções/componentes para facilitar a representação, entretanto o modelo real adquirido é que deverá ser considerado.

NOTA

Indica ao usuário detalhes sobre o funcionamento do aparelho, geralmente recomendações da melhor utilização deste.

IMPORTANTE

Indica ao usuário observações muito importantes sobre o funcionamento, evitando práticas inseguras, as quais podem resultar em danos a pessoas ou a propriedade, mas também a saúde do usuário se não realizados corretamente.

PERIGO

Indica ao usuário procedimentos que requerem maior atenção. São recomendações e advertências que devem ser consideradas para garantir a segurança e integridade física dos usuários ou a sua propriedade.

1 - SEGURANÇA

Para garantir o melhor desempenho de seu produto, leia atentamente todas as recomendações a seguir. Não descarte o Manual do Usuário, guarde-o para eventuais consultas. Leia todas as instruções antes de usar o aparelho.

1.1 - Medidas Importantes de Segurança

Para reduzir os riscos de choques elétricos, queimaduras, ferimentos pessoais ou danos ao equipamento, siga as recomendações básicas de segurança ao usar este aparelho:

PERIGO

Este aparelho não se destina à utilização por pessoas (inclusive crianças) com capacidades físicas, sensoriais ou mentais reduzidas, ou por pessoas com falta de experiência e conhecimento, a menos que tenham recebido instruções referentes à utilização do aparelho ou estejam sob a supervisão de uma pessoa responsável pela sua segurança.

Recomenda-se que as crianças sejam vigiadas para assegurar que elas não estejam brincando com o aparelho.

IMPORTANTE

- Instale-o apenas em conformidade com as instruções de instalação fornecidas neste Manual do Usuário.
- Retire as proteções da embalagem com cuidado, para não danificar o aparelho e seus componentes.
- Mantenha o material da embalagem fora do alcance de crianças, após desembalar a sua Secadora Midea.
- Verifique se a tensão da rede elétrica no local de instalação é a mesma do aparelho.

IMPORTANTE

A adaptação e a preparação do local para a instalação do produto, tais como: rede hidráulica, alvenaria, carpintaria, preparação da rede elétrica do ambiente (tomada, disjuntor, bitola de cabos, eletroduto, etc), é de inteira responsabilidade do usuário/consumidor.

NOTAS

- Este aparelho não deve ser instalado embutido.
- Evite instalar o aparelho em um local onde exista a incidência de raios solares.

IMPORTANTE

O aparelho não deve ser instalado atrás de uma porta com fechadura, uma porta de correr ou de uma porta com dobradiças no lado oposto à secadora, de um modo que a completa abertura da porta da secadora seja impedida.

PERIGO

- Recomenda-se que a instalação, movimentação e manuseio da secadora seja feita por duas pessoas.
- A movimentação da secadora deve ser realizada SEMPRE pelas laterais do produto. Não segure o produto pela parte frontal ou traseira.
- NUNCA coloque as mãos sob o aparelho, podem existir arestas que venham a causar ferimentos.

IMPORTANTE

Para máquinas de lavar roupa com abertura de ventilação na base, assegure que tapetes não obstruam as aberturas.

1.1 - Medidas Importantes de Segurança (continuação)

NOTAS

- Este aparelho é destinado para uso doméstico ou similar, tais como:
 - Lavanderias de funcionários em lojas, escritórios ou outros ambientes de trabalho;
 - Para uso por clientes em hotéis, motéis e outros ambientes de tipo residencial;
 - Ambientes do tipo pousada.
- Este aparelho não se destina a utilização em ambientes comerciais.
- Não armazene nem use este aparelho em ambientes externos (ao ar livre).
- Não utilize o produto para outros fins além dos previstos neste Manual do Usuário.

PERIGO

Se o cordão de alimentação estiver danificado, ele deve ser substituído pelo fabricante, agente autorizado ou pessoa qualificada, afim de evitar riscos.

IMPORTANTE

- Observe que haja adequada ventilação, a fim de evitar o refluxo de gases caso hajam outros aparelhos no ambiente (por exemplo: aparelhos movidos por combustíveis - incluindo lareiras, etc).
- Não instale o aparelho em locais muito úmidos, com altas temperaturas nem próximos de fontes de calor (fogão, forno, aquecedores, etc).

NOTAS

- Utilize o duto de exaustão flexível fornecido juntamente com o aparelho. Dutos antigos não devem ser utilizados.
- Não instale o produto perto de um ponto de gás.

PERIGO

- Evite manusear o aparelho e o cabo de alimentação com os pés e as mãos úmidos e/ou pés descalços.
- Para se proteger contra choques elétricos, não mergulhe o cabo de alimentação elétrica nem o plugue em água ou em qualquer outro líquido.
- Mantenha o cabo de alimentação longe de superfícies aquecidas.
- Fique atento para que o cabo elétrico não esteja dobrado ou pressionado por algum móvel ou pelo próprio aparelho.

IMPORTANTE

Ao desconectar o aparelho da tomada **NUNCA** puxe pelo cabo de alimentação, faça sempre segurando pelo plugue.

NOTAS

- Se a porta ou as vedações da porta estiverem danificadas, a secadora não deverá ser utilizada. Entre em contato com o SAC Midea para solicitar atendimento.
- Não apoie ou coloque objetos pesados sobre a porta da secadora quando esta estiver aberta.
- A porta do aparelho não deve ser deixada na posição aberta uma vez que esta pode representar um risco de tropeço ou esbarrão, com possível queda do aparelho e consequentes danos materiais e/ou pessoais.

IMPORTANTE

O uso de acessórios não recomendados pela Midea podem resultar em danos a pessoas ou a propriedade.

PERIGO

- NÃO utilize extensões, conectores do tipo “T”, benjamins ou adaptadores. Use sempre uma tomada exclusiva para o aparelho.
- Não utilize estabilizador ou “No-break” de computadores.
- O uso de acessórios não recomendados pela Midea podem resultar em danos a pessoas ou a propriedade.

IMPORTANTE

Este aparelho não é destinado a ser operado por meio de um temporizador externo ou sistema de controle remoto separado.

PERIGO

NUNCA obstrua a saída de ar do duto de exaustão flexível. Não é recomendável colocar roupas ou quaisquer outros itens (tais como tapetes ou tênis) sobre a parte traseira do aparelho.

PERIGO

- Em caso de mau funcionamento ou se observar fumaça desligue ou desconecte o plugue da tomada e entre em contato com o SAC Midea para solicitar atendimento.
- NÃO UTILIZE o aparelho após este ter apresentado defeito, ter sofrido algum dano ou mesmo com o cabo de alimentação danificado. Entre em contato com o SAC Midea para solicitar atendimento.

NOTA

Retire o plugue da tomada sempre que for fazer limpeza ou manutenção.

IMPORTANTE

Remova todos os objetos dos bolsos como isqueiros ou fósforo.

IMPORTANTE

O filtro de fiapos deve ser limpo frequentemente.

NOTA

Amaciantes de tecidos, ou substâncias similares, devem ser utilizados de acordo com as instruções do fabricante de amaciantes.

IMPORTANTE

- Não seque itens não lavados na secadora
- A secadora não deve ser utilizada se produtos químicos industriais foram utilizados para limpeza.
- Itens manchados com substâncias como óleo de cozinha, acetona, álcool, gasolina, querosene, removedores de manchas, terebintina, ceras e removedores de cera devem ser lavados em água quente com uma quantidade extra de detergente antes de serem secos na secadora.
- Itens como espuma de borracha (espuma de látex), toucas de banho, tecidos impermeáveis, peças e roupas com borracha ou travessieiros equipados com almofadas de espuma de borracha não devem ser secos na secadora.
- Peças acolchoadas, que contenham borracha, com espuma de borracha ou materiais similares não devem ser secas no aparelho, pois apresentam risco de incêndio.

PERIGO

Não seque tecidos contendo resíduos de fixador ou sprays de cabelo, acetona ou soluções semelhantes não devem ser secos no aparelho, para evitar a formação de vapores nocivos.

NOTA

Os fiapos não devem ficar acumulados ao redor da secadora.

1.1 - Medidas Importantes de Segurança (continuação)

IMPORTANTE

Nunca interrompa o ciclo de secagem a não ser que os itens sejam rapidamente removidos e espalhados a fim de dissipar o calor.

NOTA

A parte final do ciclo da secadora ocorre sem calor para assegurar que os itens esfriem de maneira que não sejam danificados.

IMPORTANTE

- Nunca force a abertura da porta quando o aparelho estiver em operação.
- Evite tocar a superfície interna do aparelho, pois esta área fica muito quente durante e após a secagem.
- Não é recomendado colocar objetos pesados ou recipientes com líquido em cima do aparelho. Derrubar líquidos sobre a secadora poderá causar mau funcionamento ou choques elétricos.

PERIGO

Ao descartar o aparelho, a porta deve ser retirada. Secadoras que estejam fora de operação podem apresentar perigo eminente, especialmente a crianças, pois, ao brincarem com o produto, podem ficar presas em seu interior, com risco grave de falta de ar e até mesmo de um acidente fatal.

NOTAS

- Para não perder a garantia e para evitar problemas futuros este aparelho deve receber manutenção apenas de técnicos de serviço de empresas credenciadas. Contate o SAC Midea mais próximo para realizar um exame, reparo ou ajuste.
- A Nota Fiscal e o Certificado de Garantia são documentos importantes e devem ser guardados para efeito de garantia.

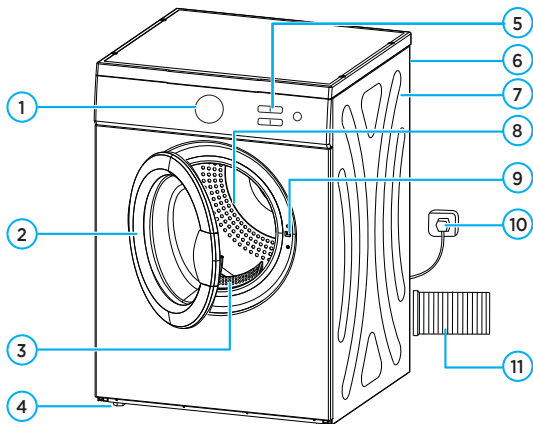
2 - DESCRIÇÃO DO APARELHO

2.1 - Características Técnicas Gerais

| MODELOS | MD100A112/WW-01 | MD100A112/WW-02 |
|---|-----------------|-----------------|
| Tensão (V) | 127 | 220 |
| Frequência (Hz) | 60 | |
| Potência (W) | 1550 | 1800 |
| Capacidade de secagem, roupa centrifugada (kg) | 11,2 | |
| Capacidade de secagem, massa máxima de material têxtil seco* (kg) | 10,1 | |
| Dimensões externas (mm) (LxAxP) | 595 x 840 x 555 | |
| Massa (peso) do produto (kg) | 30 | |

* Este produto é certificado conforme a norma de segurança elétrica IEC60.335-2-11. A carga padrão utilizada nesta norma é especificada em sua composição, dimensão, gramatura e massa têxtil seca em Kg.

2.2 - Partes e Componentes

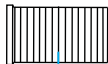


- | | |
|--|-------------------------------|
| 1. Seletor de programas e display | 7. Gabinete |
| 2. Porta | 8. Tambor |
| 3. Filtro de fiapos | 9. Trava da porta |
| 4. Pés reguláveis | 10. Cabo de alimentação |
| 5. Painel de opções | 11. Duto de exaustão flexível |
| 6. Interruptor de segurança (traseiro) | |

2.3 - Acessórios



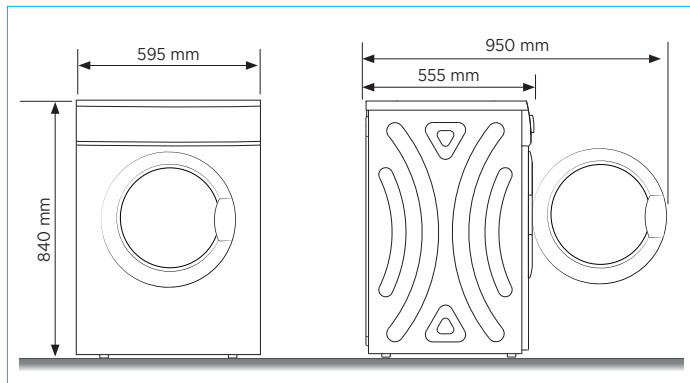
1



2

1. Manual
2. Duto de Exaustão Flexível

2.4 - Dimensões do Aparelho



3 - INSTALAÇÃO

3.1 - Recomendações Gerais

NOTAS

- O aparelho deve ser transportado na posição vertical. Veja as recomendações na embalagem (caixa) de transporte.
- Antes da instalação do aparelho remova completamente a embalagem, inclusive a base inferior e protetores plásticos. É recomendável que a instalação seja feita por duas pessoas.
- Confira se todos os acessórios/componentes foram recebidos e em perfeito estado.
- Não exerça nenhuma pressão sobre qualquer componente e não fique de pé sobre o aparelho. Deformações e danos podem prejudicar o funcionamento.
- Tenha cuidado ao manusear o aparelho.

PERIGO

- Rasgue todos os sacos plásticos e descarte-os adequadamente, estes materiais podem representar risco potencial para crianças e animais.
- **Risco de choque elétrico!** Não conecte o plugue do aparelho na tomada antes de finalizar a instalação.

3.2 - Local de Instalação

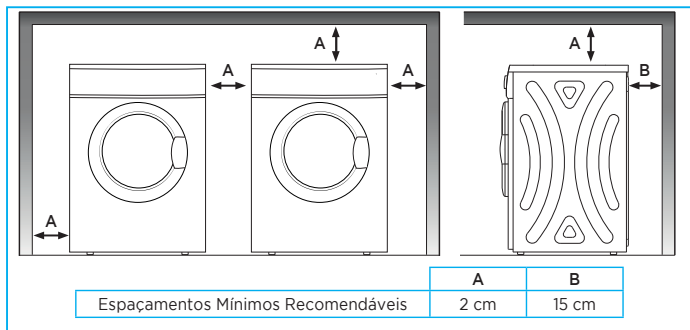
NOTAS

- Instale o aparelho em um local seco e afastado da incidência direta de luz solar. A luz do sol poderá danificar a pintura.
 - No local de instalação, é recomendável que a secadora fique livre para completa abertura da porta.
 - Caso na instalação seja utilizado um conduto para escape de gases este deverá ser exclusivo para o aparelho.
 - O ar de escape não deve ser descarregado juntamente com gases de eletrodomésticos a gás ou mesmo com aparelhos que funcionam com outros combustíveis.
1. Instale o aparelho em um piso que seja resistente o suficiente para suportá-lo, inclusive quando estiver totalmente cheio.
 2. A secadora deve ser instalada em um local plano e nivelado, e próximo a uma tomada elétrica adequada.
 3. NUNCA instale o produto sobre tapetes ou carpetes.
 4. Utilize o comprimento do cabo de alimentação do produto para realizar a instalação mais adequada.
 5. Utilize o comprimento do duto de exaustão flexível para realizar a instalação mais adequada. Este pode ser instalado reto, para direito ou esquerda ou para cima.

PERIGO

NUNCA armazene componentes químicos e inflamáveis próximo da secadora de roupas.

3.3 - Espaçamento e Nivelamento



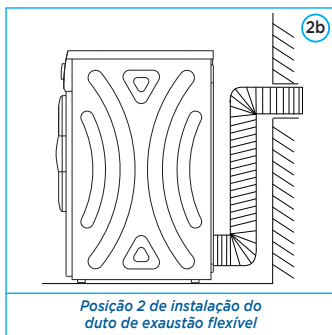
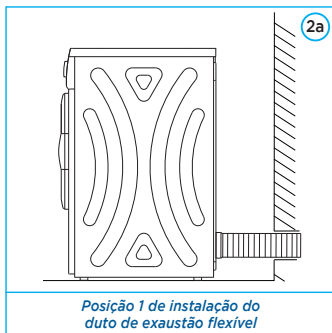
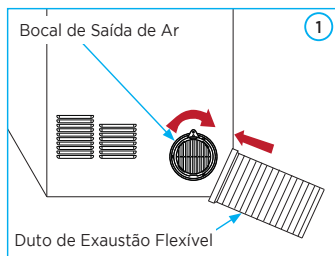
3.4 - Fixação do Duto de Exaustão Flexível

NOTA

Durante o funcionamento da secadora de roupas, há exaustão do ar quente e úmido. Esta exaustão deve ser direcionada para o ambiente externo para uma correta instalação.

Para instalar o duto de exaustão flexível, siga o procedimento abaixo:

1. Encaixe uma das extremidades do duto de exaustão flexível ao bocal de saída de ar, posicionado na parte traseira da secadora, em seguida fixe-o, girando para o lado direito, até ficar apertado, ver figura 1.
2. A outra extremidade do duto de exaustão flexível deverá ser direcionada para o ambiente externo, consulte os exemplos de posicionamentos recomendados nas figuras 2a e 2b.



PERIGO

- Não instalar o duto de exaustão flexível conforme descrito neste manual poderá trazer riscos à segurança e integridade física dos usuários ou a sua propriedade.
- Se a exaustão do ar quente e úmido for direcionada para o interior do ambiente do local de instalação, pode ocasionar a sensação de ar pesado e de difícil respiração, além da formação de gotículas de água no ambiente e possível deterioração de pinturas, rebocos, massa corrida, gesso ou madeiras localizadas atrás da secadora ou para onde o duto de exaustão flexível for direcionado.
- NUNCA obstrua o duto de exaustão flexível. A incorreta exaustão do ar quente e úmido pode gerar superaquecimento e afetar a segurança e integridade física dos usuários ou a sua propriedade.

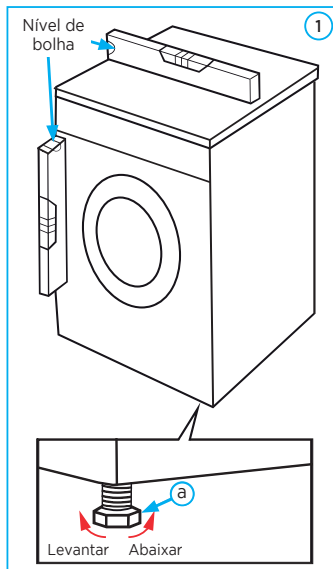
3.5 - Nivelamento e Ajuste dos Pés

NOTAS

- Todos os quatro pés da secadora são ajustáveis.
 - A secadora possui uma altura de ajuste de até 2 centímetros.
1. Após posicionada no local de instalação, utilize uma ferramenta de nível de bolha (não acompanha o produto) para verificar a estabilidade e nivelamento da secadora.
 2. Utilizando sua mão ou uma chave de boca nº 24 (não acompanha o produto), gire os pés niveladores para fazer o ajuste do nivelamento.
 3. Verifique se o aparelho está nivelado utilizando novamente o nível de bolha (não acompanha o produto).
 4. Caso ainda não esteja, repita o procedimento nos demais pés girando-os até que o aparelho esteja corretamente nivelado ao piso, tanto vertical quanto horizontalmente.

IMPORTANTE

Em caso de desnivelamento, a sua Secadora Midea poderá apresentar ruído, vibração e até mudar de posição durante o funcionamento.



3.6 - Instruções para Instalação Elétrica

IMPORTANTE

- Não utilize adaptadores, extensões, benjamins ou conectores “T”.
- Este aparelho NÃO é bivolt. Verifique atentamente a tensão do aparelho antes de ligá-lo na tomada.
- A tomada elétrica, por motivo de segurança, deve estar localizada em um local de fácil acesso após a instalação do aparelho.
- Conecte este aparelho a uma tomada exclusiva.
- Este aparelho é equipado com cabo de alimentação e plugue de aterramento e deverá ser ligado em uma rede elétrica com aterramento de acordo com a norma NBR 5410 (instalações elétricas de baixa tensão).
- O aterramento garante a proteção do usuário contra choques elétricos através das partes metálicas do aparelho.
- A tomada utilizada pelo aparelho deve estar com o fio terra devidamente conectado internamente.
- Não remova o pino de aterramento do plugue do cabo de alimentação.
- Sua secadora está equipada com o cabo de alimentação com plugue 2P+T (2 polos + terra) está de acordo com o novo padrão NBR 14136.

PERIGO

O aparelho está equipado com cabo de alimentação com plugue de corrente elétrica nominal mínima de 20A e deve ser conectado a uma tomada elétrica que suporte no mínimo uma corrente elétrica nominal de 20A.

| Tipo de Linha Elétrica (B1) | |
|--|--|
| Nº condutores (de cobre) carregados: 2 | |
| Capacidade de condução de corrente (A) | Seção Nominal do cabo (mm ²) |
| 24,0 | 2,5 |

NOTA

No exemplo acima consideramos a utilização de uma tomada elétrica exclusiva para o aparelho.

PERIGO

- Por medidas de segurança este aparelho deve receber manutenção apenas de técnicos de serviço de empresas credenciadas.
- Consulte sempre um profissional habilitado para realizar as instalações elétricas
- Não seguir as instruções Midea podem trazer risco de vida, incêndio ou choque elétrico.

4 - VERIFICAÇÃO E CUIDADOS COM AS SUAS ROUPAS

A Midea tem a preocupação com seu conforto, qualidade e a preservação de suas roupas. A seguir evidenciamos algumas recomendações para melhor uso de sua secadora e suas roupas. Sempre considere as informações nas etiquetas de cada roupa antes de realizar a secagem.

4.1 - Preparação para a Secagem das Roupas

1. Antes da secagem é necessário lavar e centrifugar completamente as roupas em uma máquina de lavar roupa.
2. Para uma secagem uniforme, selecione as roupas de acordo com o tipo de tecido e o programa de secagem. Uma rápida verificação e separação das roupas por cores pode evitar que peças claras e escuras sejam secas juntas, diminuindo a chance de ocorrerem manchas e desbotamento na cor do tecido.
3. Roupas sensíveis à temperatura devem ser secas conforme indicado nas etiquetas. Caso contrário, pode causar alteração de cor ou mesmo deformação do tecido.
4. Roupas íntimas que possuam reforços metálicos (como por exemplo: fios de arame finos) não devem ser colocadas na secadora, pois caso estes itens se soltem durante a secagem poderão causar danos ao aparelho.
5. Antes da secagem, feche os zíperes, ganchos e ilhós; retire também fitas e faixas de tecido, etc.

IMPORTANTE

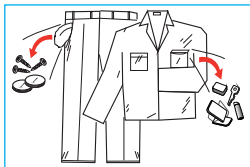
- Não seque roupas sem etiqueta com a descrição dos requisitos de secagem.
- Não seque roupas que não estejam molhadas ou úmidas. Isto pode ressecar os tecidos e deixá-los enrugados.
- Não seque as roupas após o processo de limpeza a seco.
- Não é recomendável secar roupas e itens muito volumosos, tais como: casacos de pele, colchas e edredons pesados, cortinas grossas ou sacos de dormir.
- Algumas roupas também poderão ter sua forma e cor alterada se não forem secas de acordo com a temperatura de secagem recomendada.

IMPORTANTE

É recomendável que após instalar o aparelho e antes da primeira utilização, a secadora seja ligada sem roupas dentro do cesto, utilizando o **programa rápido 57**, deixando que o tempo total do ciclo seja completado, evitando possíveis odores que estejam no tambor. O isolamento térmico do aparelho produzirá durante alguns minutos odores característicos. Esta é uma condição normal e estes odores serão dissipados após finalizada esta operação.

Retirar itens dos bolsos das roupas antes de serem colocadas na secadora

Certifique-se sempre de que os bolsos das roupas estejam vazios antes de serem secas na secadora; itens rígidos tais como canetas, chaves, moedas, esquiros etc, podem incorrer em problemas de operação ou até mesmo danificar o aparelho.



4.2 - Verificações para a Secagem de Roupas

Sempre observe as etiquetas dos vestuários para verificar os itens que podem ser secos no aparelho. Os símbolos a seguir referem-se as indicações recomendadas no tratamento de roupas:

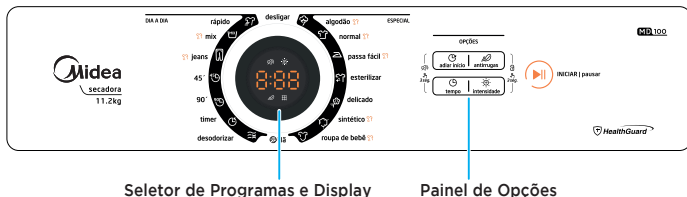
| | | |
|--|---|--------------------------------------|
| LAVAGEM NORMAL | PASSÁVEL COM FERRO | SECAGEM EM VARAL |
| LAVAGEM DELICADA | NÃO PODE SER PASSADO A FERRO | PASSÁVEL A FERRO COM AUXÍLIO DE PANO |
| LAVAGEM QUENTE (MÁX. 40°C) | PODE SER PASSADO A FERRO (MÁX. 100°C) | PASSÁVEL A FERRO COM VAPOR |
| LAVAGEM MANUAL | PODE SER PASSADO A FERRO (MÁX. 150°C) | SECAR APÓS A LAVAGEM |
| NÃO LAVAR COM ÁGUA | LAVAGEM A SECO | SECAR À SOMBRA |
| LAVAGEM COM ALVEJANTE | NÃO LAVAR A SECO | SECAGEM A QUENTE |
| NÃO UTILIZAR ALVEJANTES | LAVAGEM A SECO COM QUALQUER SOLVENTE | NÃO SECAR EM SECADORA |
| LAVAGEM COM ALVEJANTE CLORADO | LAVAGEM A SECO COM SOLVENTE DE PETRÓLEO | SECAR DE PREFERÊNCIA EM CABIDE |
| NÃO UTILIZAR ALVEJANTE CLORADO | LAVAGEM NORMAL | NÃO TORCER |
| SECAR POR TURBILHONAMENTO MÉDIO (MÁX. 150°C) | SECAR NA POSIÇÃO HORIZONTAL | NÃO LAVAR EM MÁQUINA |
| SECAR POR TURBILHONAMENTO BAIXO (MÁX. 110°C) | PODE SER ESTENDIDO PARA SECAR | |

Esses símbolos podem ser combinados com outros para descrever, com detalhes, a forma mais adequada de tratamento de roupas.

IMPORTANTE

NUNCA ultrapasse a capacidade máxima do aparelho, o excesso de carga poderá alterar os efeitos de secagem e/ou danificar o aparelho.


5 - CARACTERÍSTICAS DO PAINEL DE CONTROLE



Seletor de Programas e Display

Painel de Opções

Tecnologia Smart Sec

Os programas com o símbolo  possuem a tecnologia Smart Sec, que ajusta automaticamente o tempo de secagem das suas roupas conforme a necessidade.

Tecnologia Healthguard

A tecnologia Healthguard elimina germes e bactérias das suas roupas. Ela realiza ciclo de 60 minutos com temperatura de até 60°C. Esta função está disponível no programa *esterilizar* de sua Secadora Midea.

5.1 - Seletor De Programas

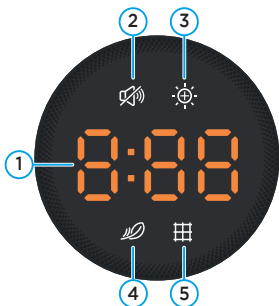


1. Botão seletor de programas: gire o botão seletor de programas até o ícone correspondente ao programa mais adequado conforme sua necessidade.
2. Ícones de seleção do menu de programas DIA A DIA com as opções: *rápido*, *mix*, *jeans*, *45'*, *90'*, *timer* e *desodorizar*.
3. Ícones de seleção do menu de programas ESPECIAL com as opções: *algodão*, *normal*, *passa fácil*, *esterilizar*, *delicado*, *sintético* e *roupa de bebê*.
4. Menu dedicado a *lã*.
5. Desligar

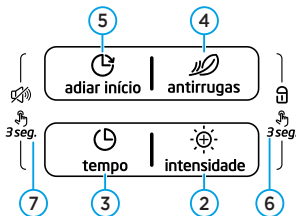
5.2 - Display

O display mostra a programação de acordo com as opções selecionadas e funções ativas da sua secadora.

1. Mostra o tempo das funções escolhidas e mostra "CL" quando o bloqueio de painel está ativo.
2. Indica que os sinais sonoros da secadora estão desativados.
3. Indica que a função intensidade foi selecionada.
4. Indica que a função antirrugas foi selecionada.
5. Indica que há a necessidade de limpeza do filtro de fiapos.



5.3 - Painel de Opções




1. **Tecla INICIAR/pausar:** Pressione para iniciar ou pausar o aparelho.
2. **Tecla intensidade:** Pressione para selecionar o nível de intensidade de secagem das roupas, este entre 3 níveis. Possuindo três graus diferentes para escolha, sendo o tempo de secagem aumentado em 3 minutos a cada grau selecionado.
3. **Tecla tempo:** Pressione para ajustar o tempo de secagem em intervalos de 10 minutos. Disponível apenas na função *timer*.
4. **Tecla antirrugas:** Pressione para selecionar a função *antirrugas*, quando selecionado o mesmo opera por até 2 horas. Utilizado para acionar a função antirrugas com qualquer dos programas disponíveis no final do ciclo de secagem. Esta função restaura roupas enrugadas removendo vincos de roupas, por exemplo, guardadas em roupeiros ou em uma mala, ou ainda de itens que tenham permanecido na secadora por muito tempo após o término do ciclo.
5. **Tecla adiar início:** Pressione-o para adiar o início da secagem, entre 1 a 24 horas. Para uma seleção mais rápida, mantenha-o pressionado.
6. **Função travar painel:** Pressione junto as teclas *antirrugas* e *intensidade* por 3 segundos para bloquear o painel.
7. **Função silenciar:** Pressione junto as teclas *adiar início* e *tempo* por 3 segundos para desativar e ativar os sinais sonoros da secadora. A campainha indicará, através de um sinal sonoro, quando há alteração das programações e funções e ao finalizar os ciclos de secagem.

6 - UTILIZANDO SUA SECADORA

Para utilizar sua secadora de roupas Midea siga as instruções a seguir:

PERIGO

- SEMPRE antes de cada utilização realize a limpeza do filtro de fiapos.
 - NUNCA realize a secagem de roupas que possuam materiais como: juta e sisal, linho, etc.
 - NUNCA deixe velas, incensos, cigarros e semelhantes acesos próximo da secadora de roupas.
 - NUNCA utilize amaciantes do tipo papel na secadora de roupas.
1. Certifique-se de ter observado as instruções dos itens 4.1 - *Preparação para a Secagem das Roupas* e 4.2 - *Verificações para a Secagem de Roupas*.
 2. Abra a porta da sua secadora e insira as roupas centrifugadas a serem secas. Para uma melhor performance de sua secadora verifique o item 7 - *Tabela de Programas*.
 3. Feche a porta da sua secadora sempre verificando seu encaixe e se não há nenhuma peça de roupa impedindo ou impossibilitando seu fechamento.
 4. Gire o botão seletor de programas, selecionado o programa mais adequado para as roupas colocadas na secadora. Para auxiliar nesta etapa, verifique o item 5.1 - *Seletor De Programas* para compreensão do painel da secadora e o item 7 - *Tabela de Programas* que contempla a tabela dos programas.
 5. Caso você deseje adicionar alguma das opções descritas no item 5.3 - *Painel de Opções*, faça-as processando a opção desejada. Para auxiliar nesta etapa, verifique o item 7 - *Tabela de Programas* que contempla a tabela dos programas.
 6. Com seu programa selecionado e seus opcionais escolhidos, pressione a tecla **INICIAR/pausar** para iniciar a secagem.
 7. No display será mostrado os opcionais escolhidos, além do tempo restante para a finalização do processo.
 8. Ao terminar a secagem, sua Secadora Midea emite “bips” indicando o encerramento do processo, além de mostrar no display o símbolo “” de limpeza do filtro de fiapos.

NOTA

- A função grau de intensidade não estará disponível para todos os programas.
- Após cada utilização da secadora, realize a limpeza e verificação do filtro de fiapos, isso garante o correto funcionamento e eficiência do aparelho.

IMPORTANTE

Ao aproximar da finalização da secagem, os últimos 3 minutos (ou 10 minutos para programas superiores a 1h), a secadora funcionará apenas com ar frio (sem aquecimento), portanto evitando que as roupas fiquem enrugadas e muito quentes para a retirada, assim evitando possíveis queimaduras ou mesmo a ocorrência de choque estático.

7 - TABELA DE PROGRAMAS

Modelos MD100A112/WW-01 (127V)

| PROGRAMA | Capacidade máx. de carga seca (kg) | Duração do programa (h:min) | Smart Sec | Opções | | | Intensidade (°S) | Aplicação/Propriedades |
|------------------|------------------------------------|-----------------------------|-----------|------------------|------------|--------------------|------------------|--|
| | | | | Adiar início (h) | Antirrugas | Tempo | | |
| lã | - | 0:08 | X | 1-24 | Sim | X | X | Para roupas em lã em geral. |
| DIA A DIA | | | | | | | | |
| rápido | 0,6 | 0:40 | Sim | 1-24 | Sim | X | X | Aquecimento e secagem rápida para baixa carga de roupas. |
| mix | 7,0 | 2:05 | Sim | 1-24 | Sim | X | Sim (3 níveis) | Roupas de tecidos diversos com maior tempo de secagem. |
| jeans | 5,0 | 1:55 | Sim | 1-24 | Sim | X | Sim (3 níveis) | Jeans ou roupas que foram centrifugadas em alta velocidade previamente em uma lava-roupas. |
| 45' | - | 0:45 | X | 1-24 | Sim | X | X | Tempo de secagem de 45 minutos. |
| 90' | - | 1:30 | X | 1-24 | Sim | X | X | Tempo de secagem de 90 minutos. |
| timer | - | 0:10 | X | 1-24 | Sim | Sim 0:10 - 2:00 | X | Tempo ajustável de 10 minutos até 2 horas. |
| desodorizar | - | 0:20 | X | 1-24 | Sim | X | X | Auxilia na remoção de odores desagradáveis das roupas. |
| ESPECIAL | | | | | | | | |
| algodão | 7,0 | 3:10 | Sim | 1-24 | Sim | X | Sim (3 níveis) | Roupas de algodão em geral, camisetas, camisas, blusas, moletons, meias, etc. com maior tempo de secagem. |
| normal | 7,0 | 3:00 | Sim | 1-24 | Sim | X | Sim (3 níveis) | Para secar itens de uso diário, toalhas de banho e tosto, calças, roupas de ginástica, etc. com menor tempo de secagem. |
| passa fácil | 7,0 | 2:20 | Sim | 1-24 | Sim | X | X | Roupas com tecidos em geral ainda não completamente secas, adequadas para serem passadas a ferro. |
| esterilizar | - | 1:00 | X | 1-24 | Sim | X | Sim (3 níveis) | Elimina germes e bactérias das suas roupas, realizando ciclo de 60 minutos com temperatura de até 60 °C. |
| delicado | 0,6 | 0:30 | Sim | 1-24 | Sim | X | X | Roupas delicadas e tecidos leves (lingerie, blusas de tecido fino, linho, etc.) e itens previamente lavados a mão; temperatura de secagem mais baixa |
| sintético | 3,0 | 1:10 | Sim | 1-24 | Sim | X | Sim (3 níveis) | Roupas de tecidos sintéticos, malhas e tecidos que não necessitem ser passados a ferro. |
| roupa de bebê | 1,0 | 1:00 | Sim | 1-24 | Sim | X | Sim (3 níveis) | Roupas pequenas e com tecidos delicados. |

NOTAS

- Os tempos dos programas podem sofrer alterações de acordo com a carga de roupas e a tecnologia Smart Sec.
- Os programas padrões são uma sugestão do fabricante, o usuário pode escolher o programa apropriado de acordo com seus hábitos e necessidades.

Modelos MD100A112/WW-02 (220V)

| PROGRAMA | Capacidade máx. de carga seca (kg) | Duração do programa (h:min) | Smart Sec | Opções | | | Aplicação/Propriedades |
|------------------|------------------------------------|-----------------------------|-----------|------------------|------------|--------------------|--|
| | | | | Adiar início (h) | Antirrugas | Tempo | |
| lã | - | 0:08 | X | 1 - 24 | Sim | X | Para roupas em lã em geral. |
| DIA A DIA | | | | | | | |
| rápido | 0,6 | 0:40 | X | 1 - 24 | Sim | X | Aquecimento e secagem rápida para baixa carga de roupas. |
| mix | 7,0 | 1:55 | Sim | 1 - 24 | Sim | Sim (3 níveis) | Roupas de tecidos diversos com maior tempo de secagem. |
| jeans | 5,0 | 1:45 | Sim | 1 - 24 | Sim | Sim (3 níveis) | Jeans ou roupas que foram centrifugadas em alta velocidade previamente em uma lava-roupas. |
| 45' | - | 0:45 | X | 1 - 24 | Sim | X | Tempo de secagem de 45 minutos. |
| 90' | - | 1:30 | X | 1 - 24 | Sim | X | Tempo de secagem de 90 minutos. |
| timer | - | 0:10 | X | 1 - 24 | Sim | Sim 0:10 - 2:00 | Tempo ajustável de 10 minutos até 2 horas. |
| desodorizar | - | 0:20 | X | 1 - 24 | Sim | X | Auxilia na remoção de odores desagradáveis das roupas. |
| ESPECIAL | | | | | | | |
| algodão | 7,0 | 2:40 | Sim | 1 - 24 | Sim | Sim (3 níveis) | Roupas de algodão em geral, camisetas, camisas, blusas, moletons, meias, etc. com maior tempo de secagem. |
| normal | 7,0 | 2:30 | Sim | 1 - 24 | Sim | Sim (3 níveis) | Para secar itens de uso diário, toalhas de banho e rosto, calças, roupas de ginástica, etc. com menor tempo de secagem. |
| passa fácil | 7,0 | 1:50 | Sim | 1 - 24 | Sim | X | Roupas com tecidos em geral ainda não completamente secas, adequadas para serem passadas a ferro. |
| esterilizar | - | 1:00 | X | 1 - 24 | Sim | Sim (3 níveis) | Elimina germes e bactérias das suas roupas, realizando ciclo de 60 minutos com temperatura de até 60 °C. |
| delicado | 0,6 | 0:30 | Sim | 1 - 24 | Sim | X | Roupas delicadas e tecidos leves (lingerie, blusas de tecido fino, linho, etc.) e itens previamente lavados a mão; temperatura de secagem mais baixa |
| sintético | 3,0 | 1:01 | Sim | 1 - 24 | Sim | Sim (3 níveis) | Roupas de tecidos sintéticos, malhas e tecidos que não necessitem ser passados a ferro. |
| roupa de bebê | 1,0 | 0:51 | Sim | 1 - 24 | Sim | Sim (3 níveis) | Roupas pequenas e com tecidos delicados. |

NOTAS

- Os tempos dos programas podem sofrer alterações de acordo com a carga de roupas e a tecnologia Smart Sec.
- Os programas padrões são uma sugestão do fabricante, o usuário pode escolher o programa apropriado de acordo com seus hábitos e necessidades.

8 - LIMPEZA E MANUTENÇÃO

PERIGO

Risco de choque elétrico!

NUNCA realize nenhuma limpeza ou manutenção no equipamento energizado. Retire o plugue da tomada e desligue o disjuntor da sua secadora.

IMPORTANTE

Os cuidados no manuseio, utilização, limpeza e manutenção podem prolongar a vida útil da secadora.

- NUNCA despeje água diretamente em qualquer parte do aparelho para lavá-lo.
- NUNCA utilize fluidos inflamáveis (álcool, querosene, gasolina, ácidos, sabões amoníacos, etc) ou produtos que liberem vapores químicos (tóxicos, corrosivos, com risco de explosão), ácidos ou abrasivos (saponáceos, esponjas ou lâ de aço, etc.) para a limpeza.
- NUNCA utilize máquinas automáticas para limpeza da sua secadora.

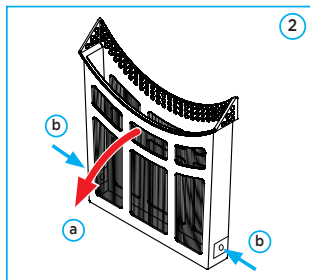
Limpeza do filtro de fiapos

PERIGO

O filtro de fiapos deve ser limpo frequentemente.

O filtro de fiapos está localizado junto a porta da secadora e deve ser limpo após cada secagem. Para realizar a limpeza siga as instruções a seguir:

1. Com a porta aberta remova o filtro puxando-o para cima ("a" - Fig. 1).
2. O filtro de fiapos pode ser desmontado para facilitar a limpeza.
 - Puxe para frente a parte frontal do filtro ("a" - Fig. 2) ou pressione os encaixes em ambos os lados nos cantos inferiores ("b" - Fig. 2) para soltar a parte frontal do filtro.
 - Retire os fiapos com uma escova macia, para não danificar as telas, e em seguida limpe o filtro com um pano úmido.
3. Se o filtro estiver muito sujo, lave-o delicadamente com água morna e sabão.
4. Deixe o filtro secar completamente antes de colocá-lo novamente na secadora.



PERIGO

NUNCA utilize a secadora:

- Sem o filtro de fiapos.
- Com o filtro de fiapos úmido ou molhado.
- Com o filtro de fiapos quebrado ou danificado.
- Com o filtro de fiapos sujo/obstruído.

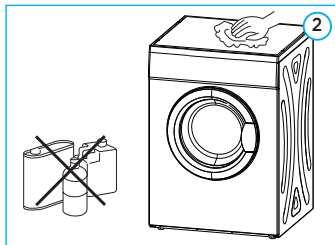
PERIGO

Para o correto funcionamento da secadora, o filtro de fiapos deve ser limpo obrigatoriamente a cada ciclo. Utilizar a sua secadora com o filtro sujo ou obstruído pode gerar superaquecimento no sistema de secagem.

Limpeza e manutenção do gabinete

A manutenção apropriada do aparelho pode estender sua vida útil. Quando necessário a parte externa pode ser limpa com sabão neutro não abrasivo diluído. Se houver presença de água utilize um pano para removê-la imediatamente. Não utilize objetos afiados na limpeza, pois podem arranhar o gabinete do aparelho.

- Utilize um pano macio e úmido para limpeza do gabinete.
- Não despeje água diretamente para limpar o aparelho.



Limpeza do tambor interno

O tambor deve ser limpo apenas com sabão neutro não abrasivo e um pano úmido. Nunca utilize esponja de aço ou produtos abrasivos. Após a limpeza, deixe a porta aberta por algum tempo para secagem completa da parte interna do aparelho.

Limpeza da vedação da porta

A borracha de vedação da porta poderá reter fiapos após a secagem das roupas. É recomendável fazer regularmente uma limpeza desta vedação. Faça este procedimento com o tambor vazio.

- Abra a porta e limpe a borracha utilizando uma esponja macia, passando-a ao redor de toda a vedação.
- Após a limpeza, deixe a porta do aparelho aberta por algum tempo para secagem completa da vedação.

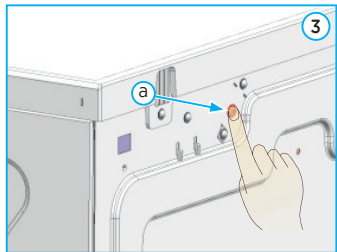
8.1 - Interruptor de Segurança

Este aparelho possui um interruptor de segurança ativado através da temperatura interna da secadora. Veja a seguir como utilizá-lo:

1. O botão reiniciar ("a" - Fig. 3) está localizado no painel traseiro do aparelho.
2. Se a sua secadora não estiver aquecendo, aperte este botão para reiniciá-la, antes da secadora voltar a aquecer. Talvez seja necessário esperar 10 minutos para o resfriamento adequado.
3. O motivo mais comum para que ocorra superaquecimento da secadora é que haja obstrução do filtro de fiapos.
4. Limpe o filtro de fiapos após cada uso, evitando o superaquecimento da secadora.

O interruptor de segurança poderá ser ativado pelas seguintes razões:

1. Filtro de fiapos bloqueado.
2. Saídas de exaustão da parte traseira da secadora estão bloqueadas.
3. Pouca ventilação no ambiente em que a secadora está instalada - abra uma janela ou porta
4. Algum item pequeno de vestuário sugado pelo filtro, por exemplo: um lenço.
5. Pressione com seu dedo o botão para reiniciar a secadora.



9 - SOLUÇÃO DE PROBLEMAS

Caso o produto apresente algum problema de funcionamento, antes de ligar para o SAC Midea é aconselhável que verifique a tabela abaixo com os problemas mais frequentes, causas prováveis e soluções propostas. Caso o problema identificado não seja nenhum destes abaixo ou então a solução sugerida não seja suficiente, entre em contato com o SAC Midea.

| PROBLEMA | CAUSA POSSÍVEL | VERIFICAÇÃO/SOLUÇÃO |
|---|---|--|
| <p>Secadora não liga</p> <p>Significa que a Secadora não emite nenhum sinal sonoro ou luminoso quando rotacionado o seletor de programas.</p> | <ul style="list-style-type: none"> Falta de energia elétrica na tomada onde a Secadora está ligada. Secadora não está ligada corretamente em uma tomada. Seletor de programas não está funcionando corretamente. | <ul style="list-style-type: none"> Verificar se há energia elétrica no local e na tomada em que a Secadora está sendo conectada. Verifique se a tomada está corretamente energizada e não há mal contato. Verificar se o cabo de alimentação está rompido, dobrado, quebrado, etc. |
| <p>Secadora não inicia</p> <p>Significa que após o carregamento das roupas e selecionar um programa, a secadora não inicia o ciclo de secagem.</p> | <ul style="list-style-type: none"> Porta mal fechada. Ciclo de secagem não iniciado. | <ul style="list-style-type: none"> Verifique o correto fechamento da porta, atentando-se a possíveis obstruções causadas por roupas mal colocadas Verificar se foi pressionado o botão "INICIAR/PAUSAR". |
| <p>Não seca</p> <p>Significa que a Secadora está ligando e movimentando o tambor, porém após o ciclo a roupa ainda está muito molhada.</p> | <ul style="list-style-type: none"> Tensão de alimentação no local. Excesso de roupas na secadora. Roupas excessivamente úmidas colocadas na secadora. Interruptor de segurança. | <ul style="list-style-type: none"> Verifique se a tensão no local está correta. Verifique se está correta a quantidade de roupa para o processo de secagem de acordo com a capacidade da Secadora. As roupas deverão ser centrifugadas antes de serem colocadas no aparelho. Verifique o item 8.1 - <i>Interruptor de Segurança</i>. |

| PROBLEMA | CAUSA POSSÍVEL | VERIFICAÇÃO/SOLUÇÃO |
|---|--|--|
| <p>Alta temperatura ou cheiro de queimado</p> <p>Significa que o aparelho está muito quente durante o funcionamento ou apresenta cheiro de queimado no ambiente.</p> | <ul style="list-style-type: none"> O filtro de fiapos está obstruído. Duto de exaustão flexível obstruído, entupido ou sujo. | <ul style="list-style-type: none"> Realize a limpeza do filtro de fiapos. LEMBRE-SE, o filtro de fiapos DEVE ser limpo antes da utilização da Secadora. Elimine qualquer obstrução e realize a limpeza do duto de exaustão flexível. |

IMPORTANTE

- Quando a secadora estiver em funcionamento, o tambor em rotação poderá causar barulho, devido ao movimento da roupa úmida e pesada dentro do equipamento.
- Durante o processo de secagem, a secadora gera uma quantidade de vapor, que será descarregado através do duto de exaustão flexível e pode causar algum ruído.

10 - CÓDIGOS DE ALARME NO DISPLAY

Existem alguns problemas de funcionamento que, quando ocorrem, o aparelho exibirá os códigos de erro.

| DISPLAY | DESCRIÇÃO | CAUSA POSSÍVEL | SOLUÇÃO |
|---------|---------------------------------|---|--|
| E35 | Falha do sensor de temperatura. | • Sensor de temperatura quebrado. | • Contate o SAC Midea para solicitar atendimento |
| E36 | | • Sensor de temperatura curto-circuitado. | |

Certificado de Garantia

A Secadora Midea é garantida contra defeitos de fabricação, pelo prazo de 2 anos (24 vinte e quatro meses) contados a partir da emissão da Nota Fiscal ao Consumidor. Dentro do período de garantia estão compreendidos 03 (três) meses de garantia legal e 21 (vinte e um) meses de garantia especial, concedida pela Midea.

As garantias legal e/ou especial compreendem a substituição de peças e mão de obra necessárias para o reparo de defeitos devidamente constatados, pelo fabricante ou pela Assistência Técnica Autorizada Midea como sendo de fabricação.

A fabricante não concede qualquer forma e/ou tipo de garantia para produtos desacompanhados de Nota Fiscal de venda ao consumidor, ou produtos cuja Nota Fiscal esteja preenchida incorretamente.

As garantias ficarão automaticamente inválidas se:

- Na utilização do produto não forem observadas as instruções e recomendações contidas no Manual do Usuário;
- Na instalação do produto não forem observadas as especificações e recomendações do Manual do Usuário quanto às condições de instalação do produto, tais como, nivelamento do produto, adequação do local para instalação, tensão elétrica compatível com o produto etc;
- Constatada corrosão provocada por riscos, deformações ou similares decorrentes da má utilização do produto, bem como eventos consequentes da aplicação de produtos químicos, abrasivos ou similares que danifiquem a qualidade ou material componente;
- O produto for avariado, inadequadamente utilizado ou ainda sofrer alterações, modificações ou consertos feitos por pessoas ou empresas não autorizadas pela MIDEA;
- O defeito for causado por acidente ou má utilização do produto pelo consumidor;
- Houver sinais de violação do produto, remoção e/ou adulteração do número de série ou da etiqueta de identificação do produto.

As garantias não cobrem:

- Despesas com a instalação do produto;
- Transporte do produto até o local da instalação;
- Despesas decorrentes e consequentes de instalação de peças e acessórios, mesmo que comercializados pela Midea;
- Despesas com mão de obra, materiais, peças e adaptações necessárias à preparação do local para instalação do produto, ou seja: rede elétrica, de gás e hidráulica, alvenaria, aterramento, bem como suas adaptações;
- Falhas no funcionamento do produto decorrentes de insuficiência, interrupções, problemas ou falta de fornecimento de energia elétrica, serviços e/ou despesas de manutenção e/ou limpeza do produto;
- Falhas no funcionamento normal do produto decorrentes de falta de limpeza e excesso de resíduos, ou ainda, decorrentes da existência de objetos em seu interior estranhos ao seu funcionamento e finalidade de utilização;
- Produtos ou peças que tenham sido danificados em consequência de remoção, manuseio, quedas ou atos decorrentes da natureza;
- Despesas por procedimentos de inspeção e diagnóstico, incluindo a taxa de visita do técnico, que determinem que a falha no produto foi causada por motivo não coberto por esta garantia;
- Deslocamento para atendimentos de produtos instalados fora do município sede da assistência autorizada, a qual poderá cobrar taxa de locomoção do técnico, previamente aprovada pelo consumidor;
- Peças sujeitas ao desgaste natural, descartáveis ou consumíveis, peças móveis ou removíveis em uso normal, tais como, lâmpadas, filtros, botões de comando, puxadores, bem como, a mão de obra utilizada na aplicação dessas peças e as consequências advindas dessas ocorrências;
- Danos causados por movimentação incorreta e avarias de transporte..

Condições Gerais:

A Midea reserva-se o direito de alterar características gerais, técnicas e estéticas de seus produtos, sem aviso prévio. Este termo de garantia é válido para produtos vendidos e instalados no território brasileiro.

Para a sua tranquilidade, preserve e mantenha o Manual do Usuário com este Termo de Garantia, Nota Fiscal de Compra e Comprovante de Entrega do produto em local seguro e de fácil acesso..

ESTA GARANTIA É VALIDA APENAS EM TERRITÓRIO BRASILEIRO



SPRINGER CARRIER LTDA

Rua Berto Círio, 521
Bairro São Luís - Canoas - RS
CEP: 92.420-030
CNPJ: 10.948.651/0001-61

www.midea.com/br

 [/mideabrasil](#)

 [/mideabrasil](#)

 [/mideadobrasil](#)

SAC MIDEA

3003.1005 para capitais e regiões metropolitanas
0800.648.1005 para demais localidades

Atendimento On-line:

<https://www.midea.com/br/contato/>



Rede autorizada
em todo Brasil.