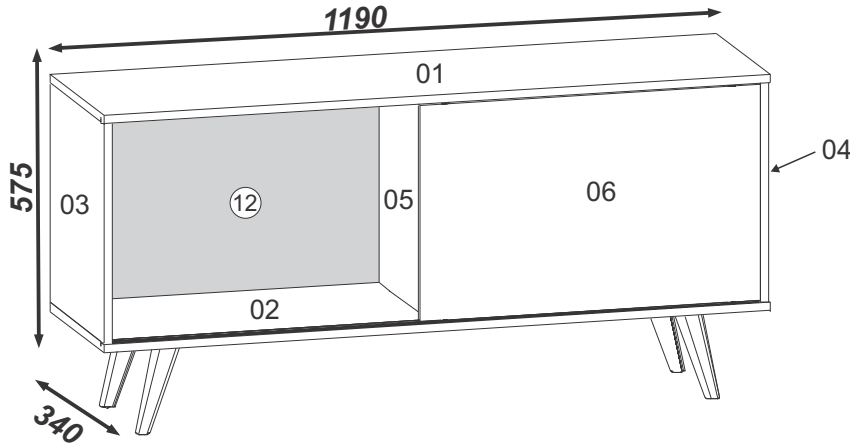


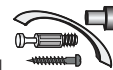
Rack MALAGA

BC-5317

MANUAL DE MONTAGEM
INSTRUCCIONES DE ARMADO
ASSEMBLY INSTRUCTIONS



Instruções para a montagem do produto: Product assembly instructions: Instrucciones de montaje del Producto:



04 **Separe as peças e acessórios de maneira organizada.**
Separate the parts and accessories in an organized way.
Separe las piezas y accesorios de forma organizada

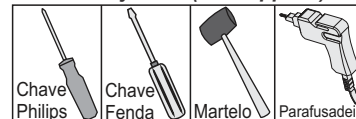


Forrar o chão com o papelão das embalagens.
Cover the floor with the cardboard from the pack.
Cubre el suelo con el cartón de los bultos.



É necessário duas pessoas para montar o produto.
It's necessary two people to assembly the product.
Se requiere dos personas para montar el producto.

Ferramentas necessárias (não fornecidas)
Herrajes necesarias (no incluye)
Necessary tools (not supplied)



Por

- 01-Tampo Superior
- 02-Tampo Inferior
- 03-Lateral Esquerda
- 04-Lateral Direita
- 05-Divisoria
- 06-Porta
- 12-Costa (2x)

Esd

- 01-Tapa Superior
- 02-Tapa Inferior
- 03-Lateral Izquierda
- 04-Lateral Derecha
- 05-Division
- 06-Puerta
- 12-Dorso (2x)

Eng

- 01-Upper Top
- 02-Lower Top
- 03-Left Side
- 04-Right Side
- 05-Divider
- 06-Puerta
- 12-Back Panel (2x)

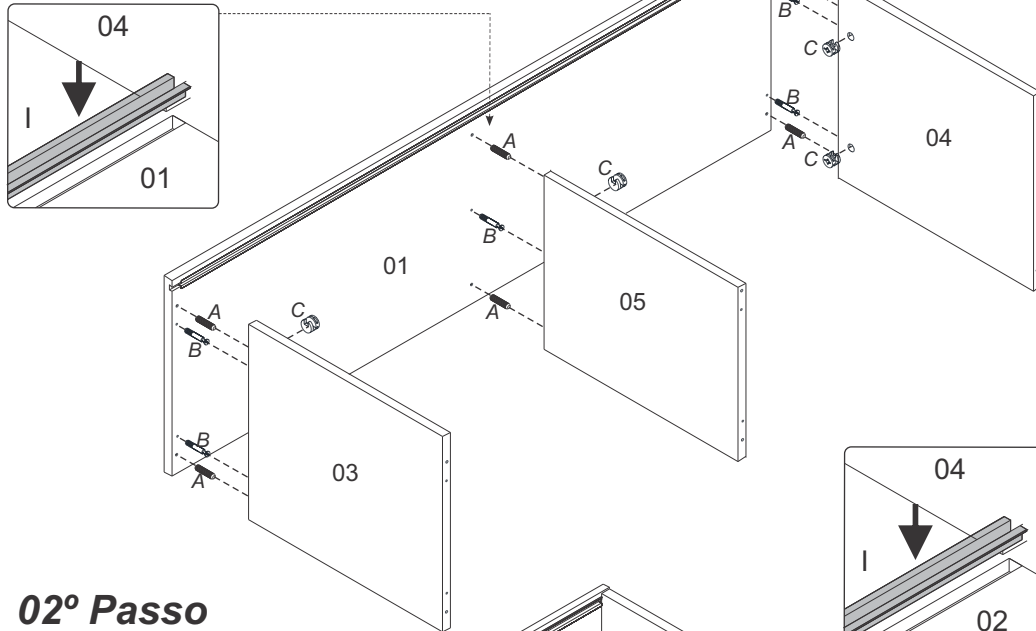
Ferragens/Herraje/Hardware:

330	A	Cavilhas 6 x 30 Clavija Wood Peg		12
0115	B	Parafuso minifix Tornillo Screw		05
0350	C	Tambor minifix 15 mm Minifix 15 mm Minifix 15 mm		05
0477	E	Cola Pegamento Glue		01
0296	G	Taxa 10 x 10 Clavo 10 x 10 Nail 10 x 10		50
7051	H	Parafuso 3,5 x 20 CC Tornillo Screw		16
-----	I	Canaleta plástica 1155mm Canaleta plastica 1155mm plastic chanel 1155 mm		02
0941	J	Pino guia Pasador de guía Guide Pina		04
0289	K	Parafuso 3,5 X 40 CC Tornillo Screw		06
0279	M	Fixador De Costa Fixador de Espalda Fix Back		05
-----	P	Tapa Furo Adesivo 18mm COR 1 Pegatina Para Agujeros 18mm COLOR 1 Slap hole adesivo 18mm color 1		05
-----	Q	Pé Pie Foot		04

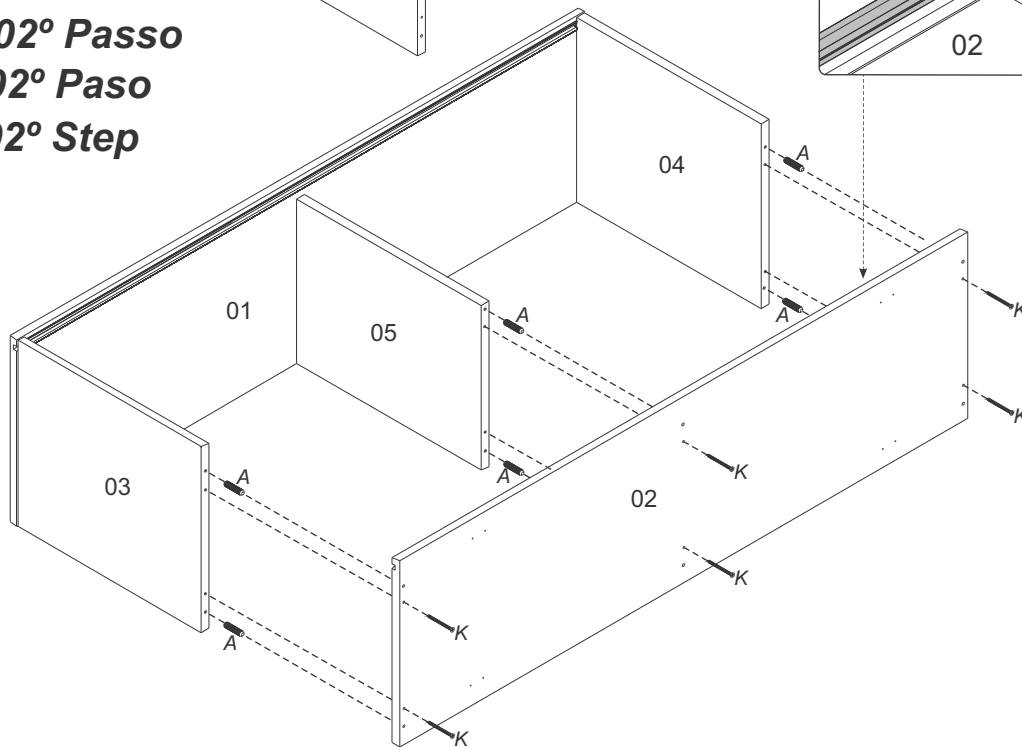
DIMENSÕES PEÇAS PRONTAS DIMENSIONES DE LAS PEZAS PRONTAS DIMENSIONS READY MODE PARTS

- 01-1190 X 337 X 15
- 02-1190 X 337 X 15
- 03-386 X 335 X 15
- 04-386 X 335 X 15
- 05-386 X 299 X 15
- 06-606 X 379 X 15
- 12-591 X 412 X 3

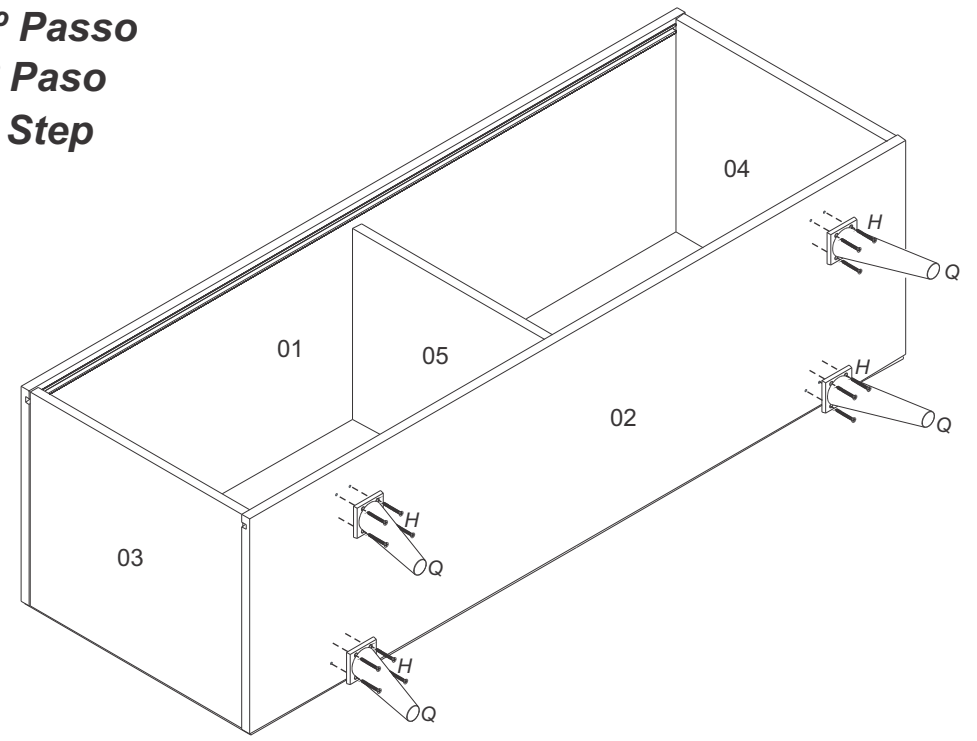
01° Passo
01° Paso
01° Step



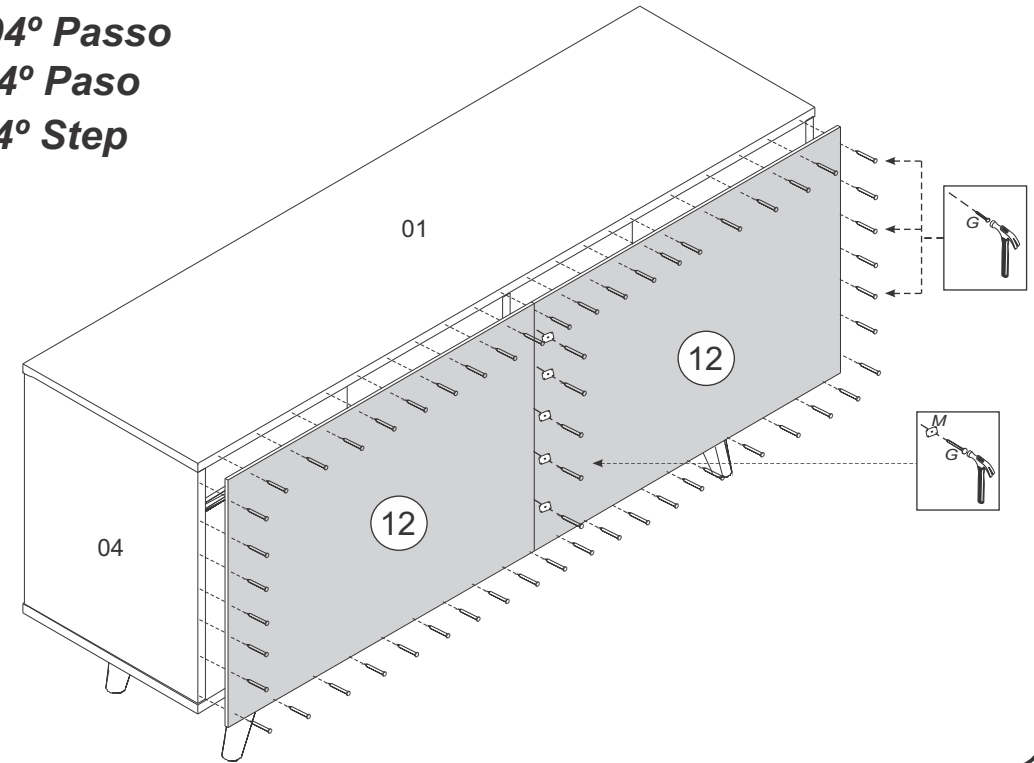
02° Passo
02° Paso
02° Step



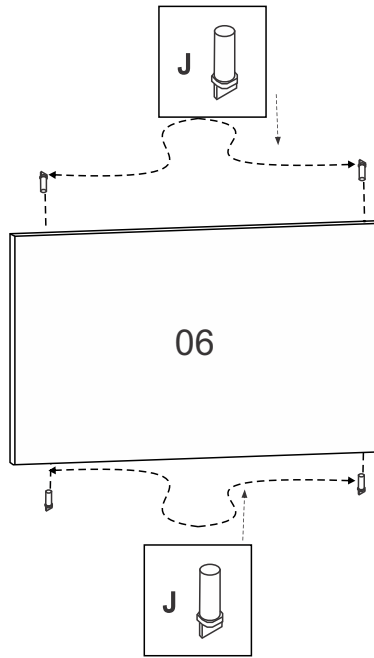
03° Passo
03° Paso
03° Step



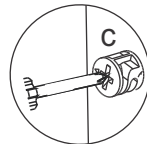
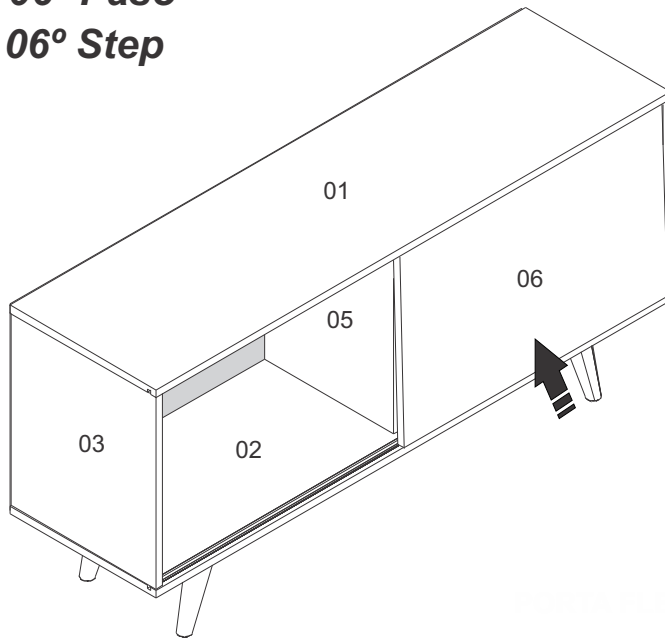
04° Passo
04° Paso
04° Step



05° Passo
05° Paso
05° Step



06° Passo
06° Paso
06° Step



Para Facilitar a colocação da porta soltar o Tambor Girofix (C) da peça 04, após a colocação da porta aberta novamente.

Para facilitar la colocación de la puerta, liberar el tambor Girofix (C) de la parte 04, Después de colocar la puerta, vuelva a apretar.

To Facilitate the placing the door loosen the Girofix (C) drum of parte 04, after placing the door squeeze again.

07° Passo
07° Paso
07° Step

