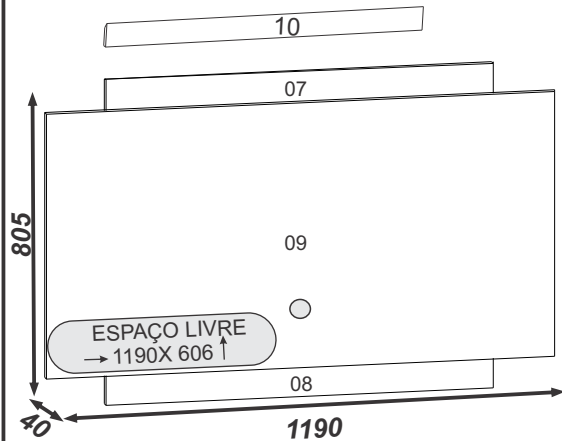


Rack Painel MALAGA BC-5316



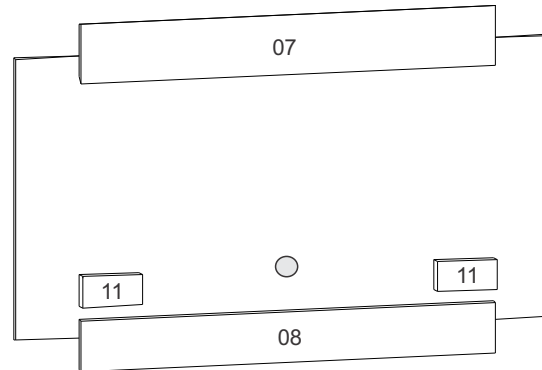
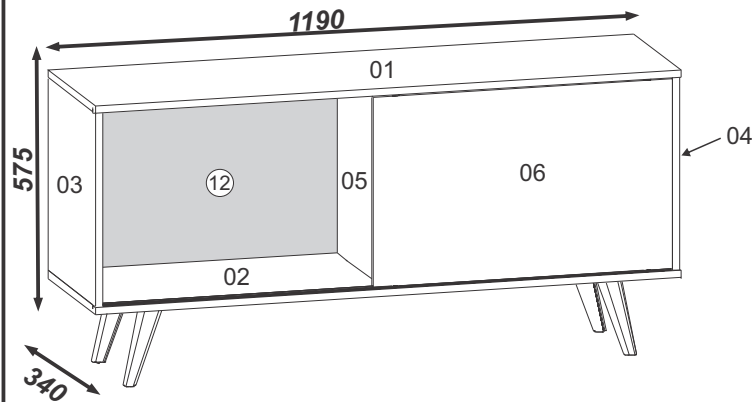
- 01-Tampo Superior
02-Tampo Inferior
03-Lateral Esquerda
04-Lateral Direita
05-Divisoria
06-Porta
07-Travessa Superior
08-Travessa Inferior
09-Painel
10-Travessa Parede
11-Travessa Passa Fio (2x)
12-Costa (2x)

- 01-Tapa Superior
02-Tapa Inferior
03-Lateral Izquierda
04-Lateral Derecha
05-Division
06-Puerta
07-Travessaño Superior
08-Travessaño Inferior
09-Panel
10-Travessaño Del Pared
11-Travessaño Pasa Cable (2x)
12-Dorso (2x)

- 01-Upper Top
02-Lower Top
03-Left Side
04-Right Side
05-Divider
06-Door
07-Upper Crossbar
08-Lower Crossbar
09-Panel
10-Crossbar Wall
11-Pass Wire Crossbar (2x)
12-Back Panel (2x)

DIMENSÕES PEÇAS PRONTAS
DIMENSIONES DE LAS PEZAS PRONTAS
DIMENSIONS READY MADE PARTS

- 01-1190 X 337 X 15
02-1190 X 337 X 15
03-386 X 335 X 15
04-386 X 335 X 15
05-386 X 299 X 15
06-606 X 379 X 15
07-908 X 156 X 15
08-908 X 131 X 15
09-1190 X 606 X 12
10-910 X 65 X 25
11-130 X 95 X 25
12-591 X 412 X 3



Ferragens/Herraje/Hardware:

330	A	Cavilhas 6 x 30 Clavija Wood Peg		12
0115	B	Parafuso minifix Tornillo Screw		05
0350	C	Tambor minifix 15 mm Minifix 15 mm Minifix 15 mm		05
3033	D	Cavilhas 6 x 25 Clavija Wood Peg		06
0477	E	Cola Pegamento Glue		01
5278	F	Parafuso 3,5 X 35 CC Tornillo Screw		02
0296	G	taxa 10 x 10 Clavo 10 x 10 Nail 10 x 10		50
7051	H	Parafuso 3,5 x 20 CC Tornillo Screw		16
-----	I	Canaleta plástica 1155mm Canaleta plastica 1155mm plastic channel 1155 mm		02
0941	J	Pino guia Pasador de guia Guide Pin		04
0289	K	Parafuso 3,5 X 40 CC Tornillo Screw		06
0285	L	Parafuso 3,5 x 25 CF Tornillo Screw		08
0279	M	Fixador De Costa Fixador de Espalda Fix Back		05
1246	N	Parafuso 5 X 80 C Soberba Tornillo Screw		04
0512	O	Bucha plástica pl/ concreto 8mm Buje plastica para hormigón 8mm Plastic bushing 8mm		04
-----	P	Tapa Furo Adesivo 18mm COR 1 Pegatina Para Agujeros 18mm COLOR 1 Slap hole adesivo 18mm color 1		05
-----	Q	Pé Pie Foot		04
-----	R	Passa Fio Pase cable Pass Wire		01

Instruções para a montagem do produto: Product assembly instructions: Instrucciones de montaje del Producto:

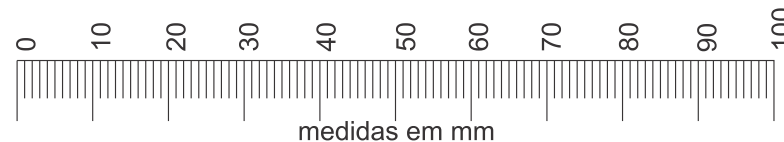
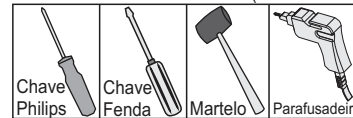
- Separe as peças e acessórios de maneira organizada.**
Separate the parts and accessories in an organized way.
Separe las piezas y accesorios de forma organizada

- Forrar o chão com o papelão das embalagens.**
Cover the floor with the cardboard from the pack.
Cubre el suelo con el cartón de los bultos.



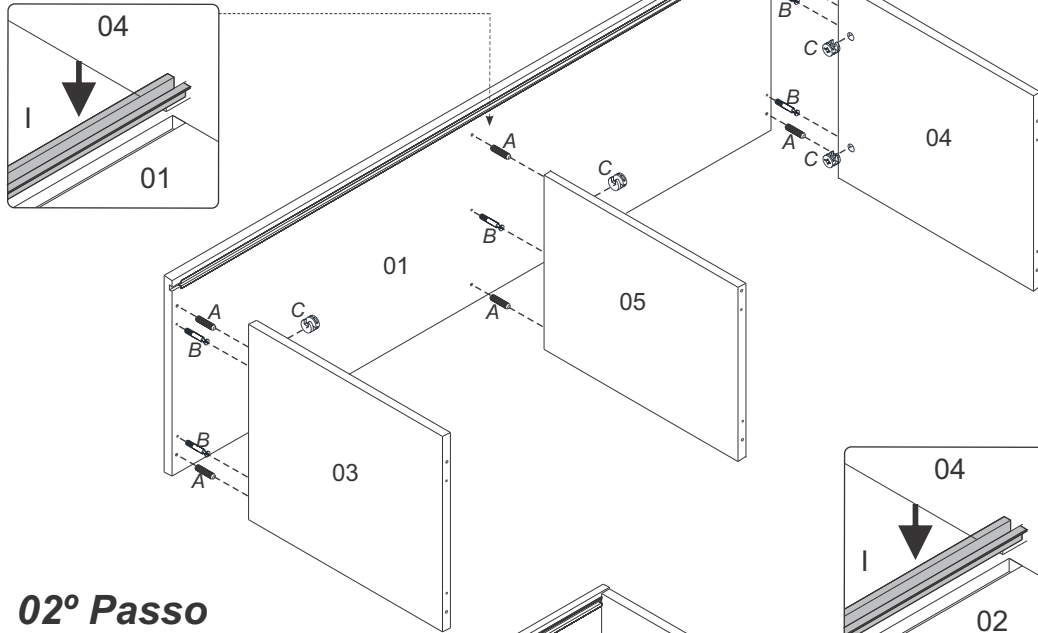
- É necessário duas pessoas para montar o produto.**
It's necessary two people to assembly the product.
Se requiere dos personas para montar el producto.

Ferramentas necessárias (não fornecidas)

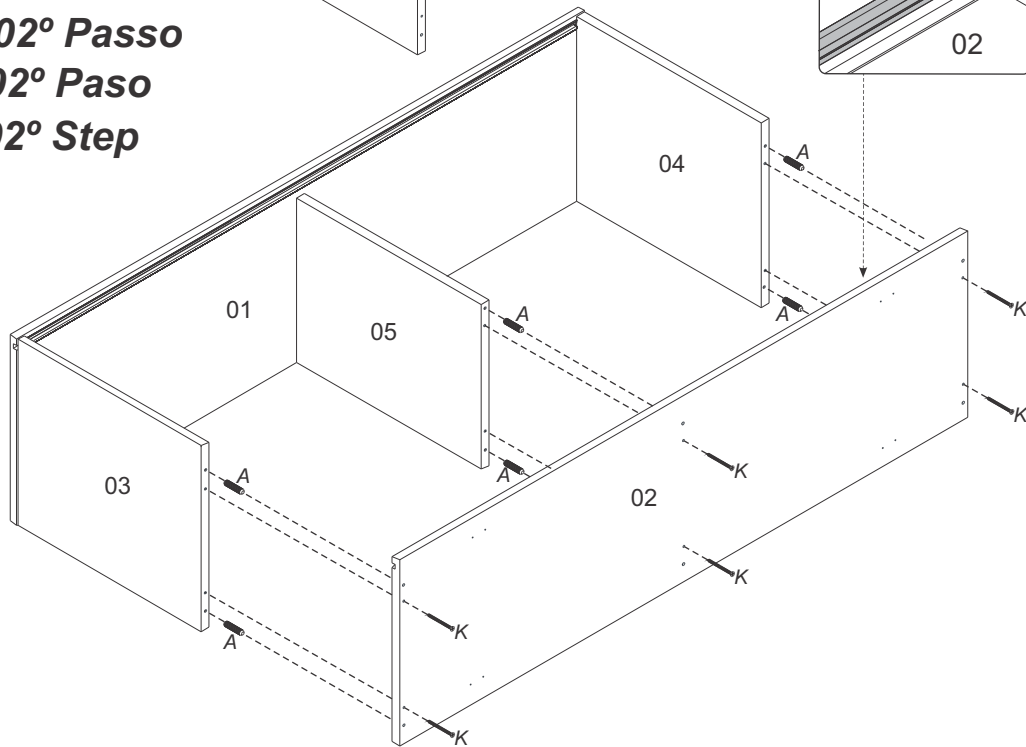


MANUAL DE MONTAGEM
INSTRUCCIONES DE ARMADO
ASSEMBLY INSTRUCTIONS

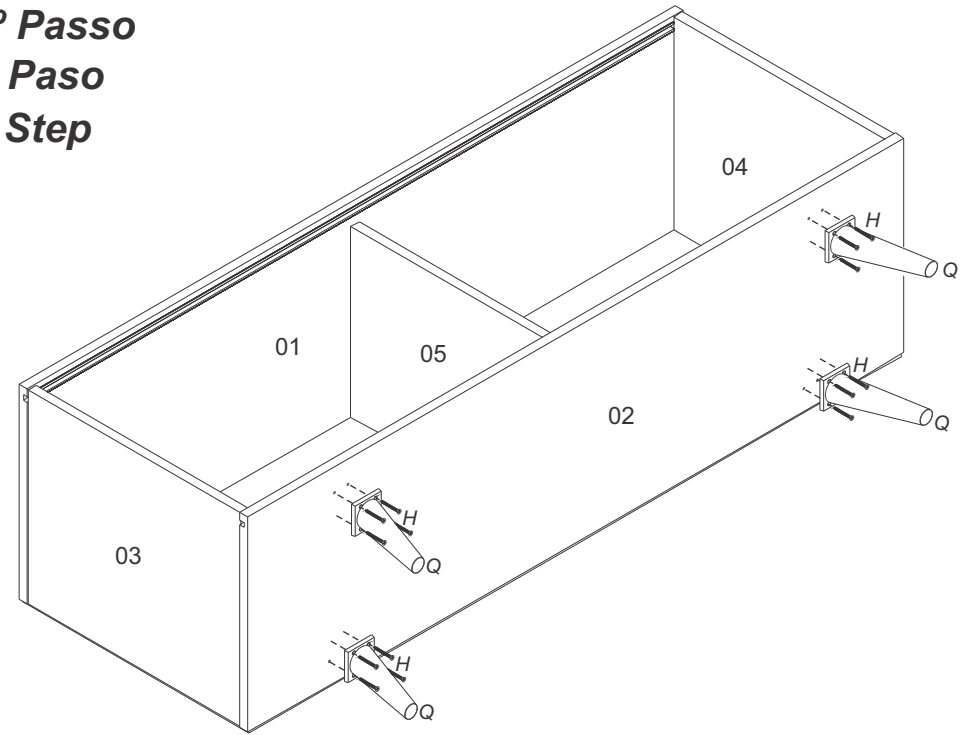
01° Passo
01° Paso
01° Step



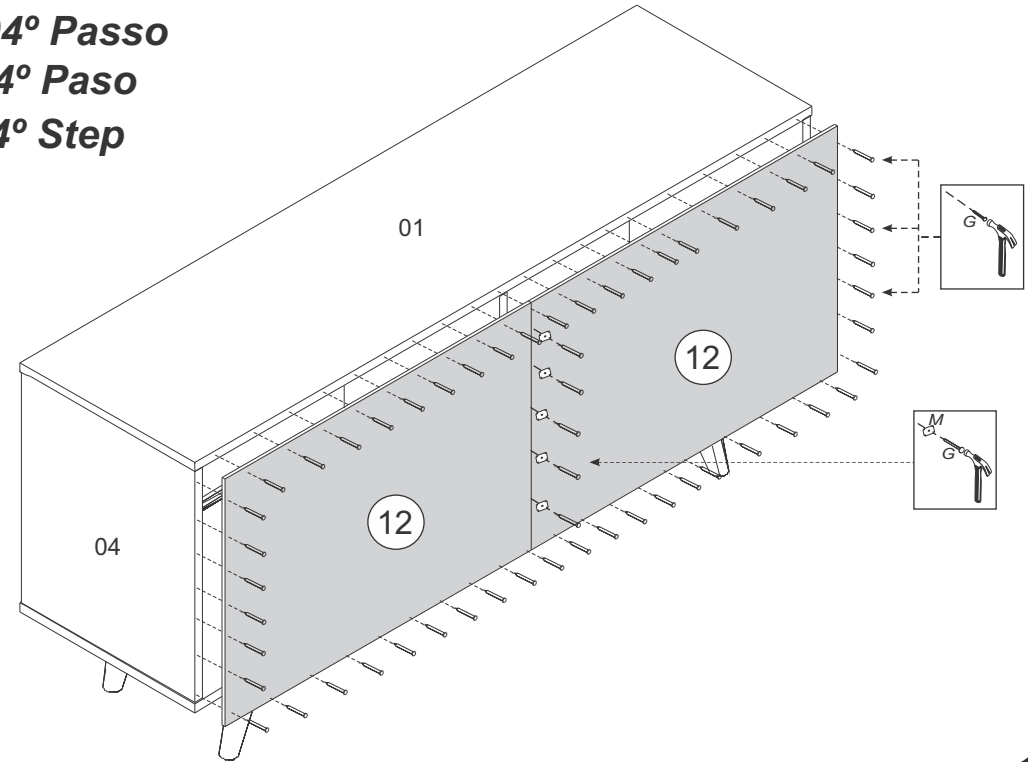
02° Passo
02° Paso
02° Step



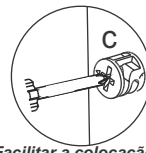
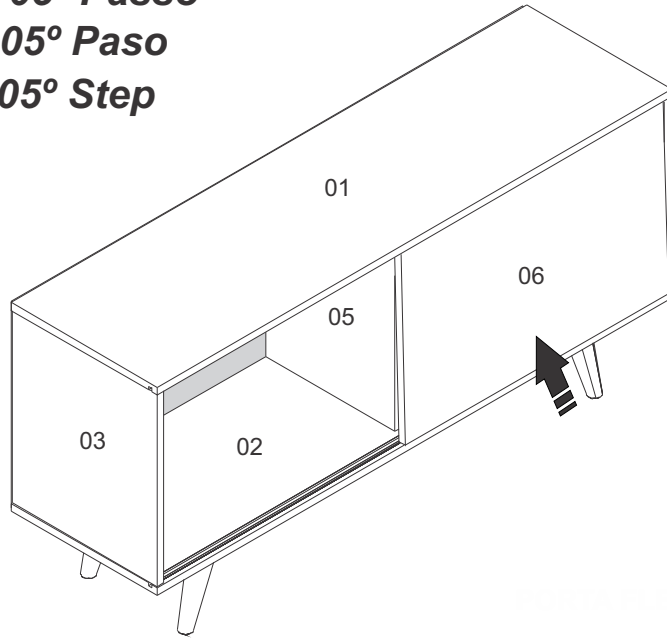
03° Passo
03° Paso
03° Step



04° Passo
04° Paso
04° Step



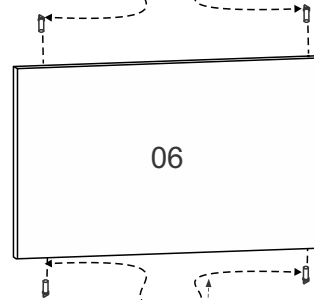
05° Passo
05° Paso
05° Step



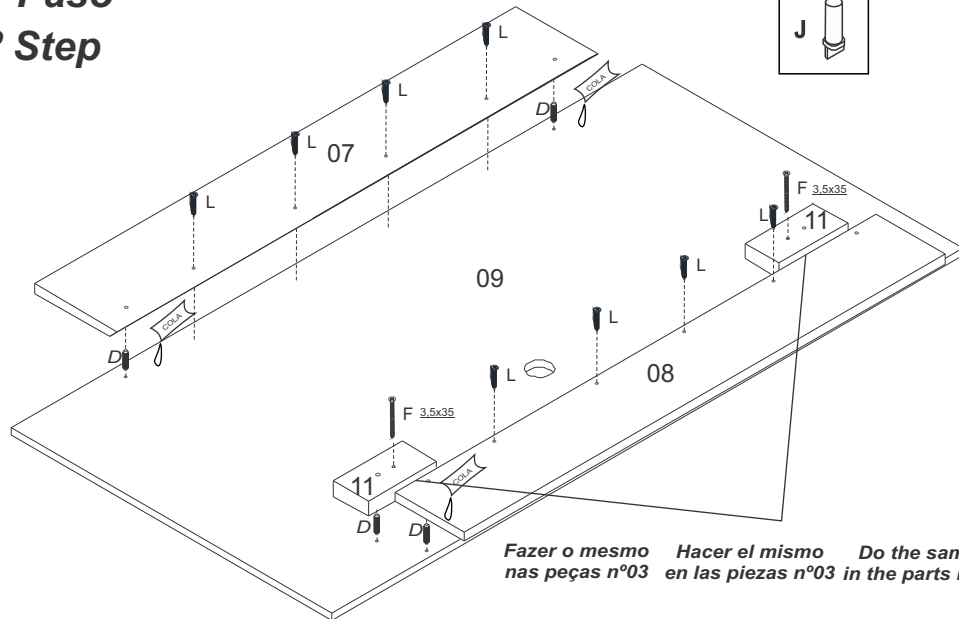
Para Facilitar a colocação da porta soltar o Tambor Girofix (C) da peça 04, após a colocação da porta aberta novamente.

Para facilitar la colocación de la puerta, liberar el tambor Girofix (C) de la parte 04, Después de colocar la puerta, vuelva a apretar.

To Facilitate the placing the door loosen the Girofix (C) drum of parte 04, after placing the door squeeze again.



06° Passo
06° Paso
06° Step



Fazer o mesmo nas peças nº03 Hacer el mismo en las piezas nº03 Do the same in the parts nº03

07° Passo
07° Paso
07° Step

Obs:

- * Com esta regulagem, o painel 08 permanece a uma distância de 725 mm do piso.
- * Caso deseje uma altura diferenciada, deverá ajustar a travessa 10 de acordo com a medida desejada.
- * Con esta regulaje, el panel 08 permanece a una distancia de 725 mm del piso
- * Caso quieras una altura diferenciada, debe ajustar la travesa 10 de acuerdo con la medida desejada.
- * With this adjust, the panel nº08 remain with a distance of 725 mm from the floor
- * floorf you desire a different height, you should adjust the cross nº10 as you would like

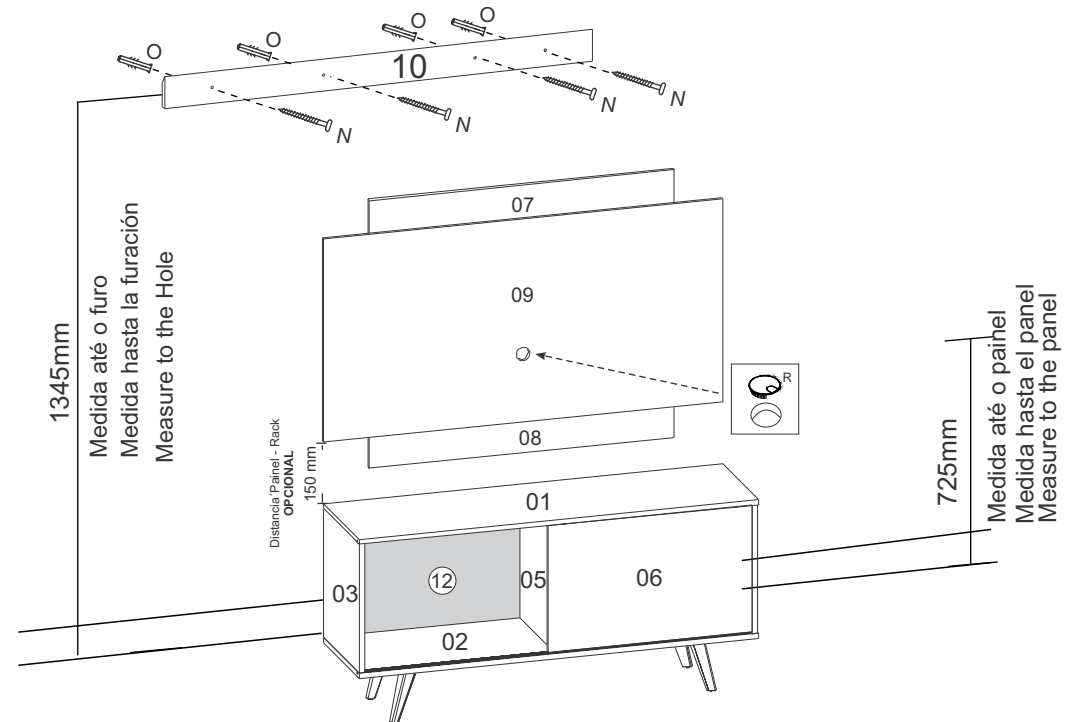


Nível

Dica:

Se possível utilize um nível para certificar que o painel ficará perfeitamente alinhado. **NÃO INCLUSO NA FERRAGEM**
 Si posible utilice un nivel para certificar que el panel se quedará perfectamente alineado. **NO INCLUSO EN LA HERRAJE.**

If possible, use some level to certificate that the panel will be perfectly aligned. It isn't included



1345mm

Medida até o furo
 Medida hasta la furación
 Measure to the Hole

Distancia Panel - Rack
 OPCIONAL
 150 mm

725mm

Medida até o painel
 Medida hasta el panel
 Measure to the panel