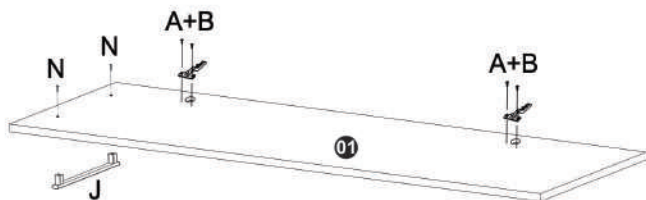


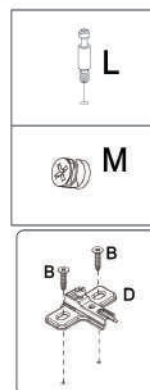
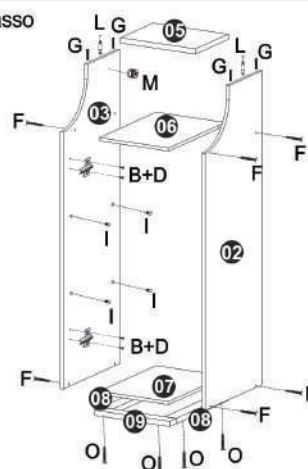
MANUAL DE MONTAGEM - MESA CABECEIRA Ref. 4204A



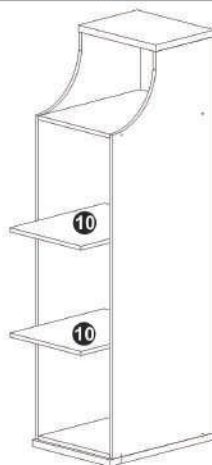
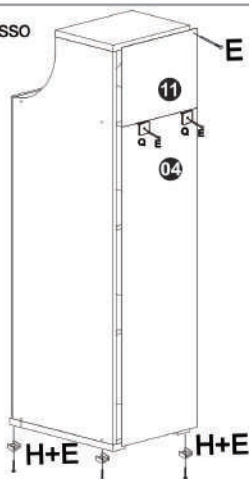
Primeiro passo



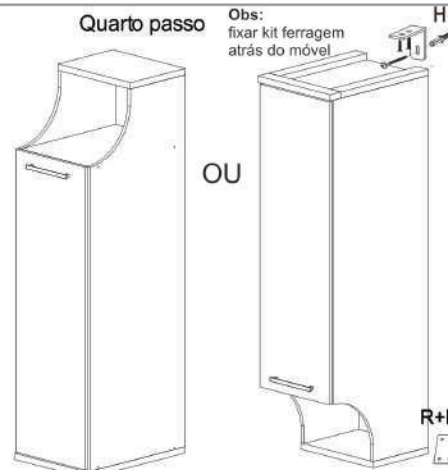
Segundo passo



Terceiro passo



Quarto passo



# MANUAL DE MONTAGEM - MESA CABECEIRA Ref. 4204A



Nº	CÓD.	DESCRIÇÃO	MEDIDA	Nº	QTDE
01	204431	PORTA	1208X380X15	1/2	01
02	204424	LATERAL DIREITA	1483,3X520X15	2/2	01
03	204425	LATERAL ESQUERDA	1483,3X520X15	2/2	01
04	204426	COSTA MAIOR	1204X389X2,8	2/2	01
05	204415	CHAPÉU	395X300X25	2/2	01
06	204429	TAMPO	520X365X15	2/2	01
07	204430	ASSOALHO	520X365X15	2/2	01
08	204432	RODA-FORRO LATERAL	475X60X25	2/2	02
09	204433	RODA-FORRO FRONTAL	395X60X25	2/2	01
10	204434	PRATELEIRA SUPORTE	485X365X15	2/2	02
11	204427	COSTA MENOR	389X300X2,8	2/2	01

**EM CASO DE ASSISTÊNCIA IDENTIFICAR CÓD. E DESCRIÇÃO DA PEÇA!**

## CERTIFICADO DE GARANTIA

A Móveis Castro, preocupa-se com a qualidade de seus produtos, para tanto apresenta o CERTIFICADO DE GARANTIA.

Gostaríamos de ressaltar que, para fazer uso da garantia, você deve fazer a solicitação de assistência técnica dentro do prazo de três (3) meses após a data de compra constante na nota fiscal do produto. Desta forma, é fundamental que você acione sua garantia logo que detectar alguma irregularidade com o produto. O contato para acionar a garantia ou solicitar assistência técnica deve ser feito sempre junto a loja onde o produto foi adquirido.

É na loja que você terá todas as informações sobre o processo de sua garantia, pois a Móveis Castro oferece total suporte para os lojistas que comercializam os produtos de nossa marca, passando todas as formas corretas para que a assistência técnica e garantia sejam efetivas.

Sobre a garantia:

- A assistência técnica para defeitos não cobertos pela garantia, como aqueles causados por mau uso, também poderá ser solicitada, mediante orçamento prévio fornecido pela loja responsável pela venda do produto.

- A presente garantia não tem efeito de cobertura sobre danos causados ao produto decorrentes do transporte da loja até o consumidor ou causados por montagem inadequada do mesmo, pois são serviços que não estão a cargo do fabricante do produto.

Sobre a montagem, instalação, conservação e limpeza:

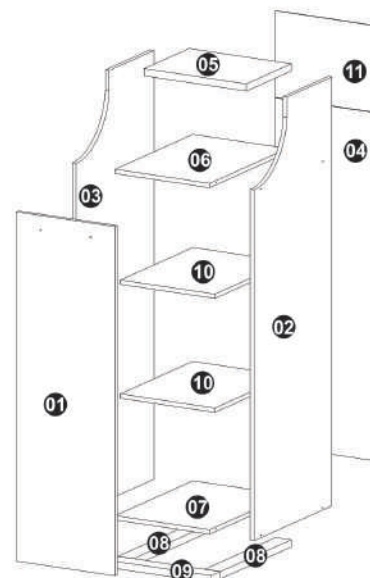
- O móvel deve ser instalado por pessoal capacitado ou autorizado pelo estabelecimento comercial onde o mesmo foi adquirido, de acordo com as orientações de montagem que acompanham o produto (esquema de montagem) e em local apropriado.

- Lembramos que está sujeito a alterações todo e qualquer móvel frequentemente exposto a ação do sol, maresia, chuva, umidade e outros agentes naturais. Portanto, escolha com cuidado a localização do móvel, evitando a incidência destes agentes sobre o produto.

- O móvel deve ser manuseado com cuidado, evitando que seja arrastado ou submetido a esforço capaz de comprometer a estrutura e montagem do móvel.

- Para correta limpeza, recomenda-se a utilização da flanela levemente umedecida com água e detergente.

- Para sua comodidade, guarde sempre a nota fiscal de compra do produto, pois a mesma é fundamental para a efetivação do exercício de sua garantia.



Dimensões:

Prof.: 540

Altura.: 1533

Largura.: 395

Letra	Nome / Quant	Ferragem	Cód.	Letra	Nome / Quant	Ferragem	Cód.
A	Dobradilha 35mm (2x)		1873	I	Suporte prateleira (8X)		349
B	Parafuso cab. Chata 3,5x14 mm (8x)		132	J	Puxador Años Haut (1x)		1857
C	Cavilha 6x30 (4x)		46	K	Etiqueta (1x)		225
D	Calço pl/ Dobradilha (2x)		1874	L	Parafuso minifix (2x)		1416
E	Prego 11x11 (35x)		1669	M	Tambor minifix (2x)		1417
F	Parafuso cab. Chata 4,0x45 mm (8x)		926	N	Parafuso cab. Flang 3,5x25 mm (2x)		137
G	Sapata (4x)		344	O	Parafuso cab. Chata 4,0x35 mm (8x)		146
H	KIT Fixação parede (1x)		1483	P	Parafuso cab. Chata 4,0x25 mm (3x)		1019
Q	Fixador de oeste (3x)		230	R	Conexão (1x)		1514

Dúvidas? Envie um e-mail para: [assistencia@moveiscastro.com.br](mailto:assistencia@moveiscastro.com.br)