

nº	CÓD.	DESCRIÇÃO	MEDIDA	CX	QTDE.
1	205134	BASE	800X485X20	1/1	01
2	205135	COSTA	800X565X15	1/1	01

↳ **EM CASO DE ASSISTÊNCIA IDENTIFICAR CÓD. E DESCRIÇÃO DA PEÇA!**

CERTIFICADO DE GARANTIA

A Blend Móveis Otimizados, preocupa-se com a qualidade de seus produtos, para tanto apresenta o CERTIFICADO DE GARANTIA.

Gostaríamos de ressaltar que, para fazer uso da garantia, você deve fazer a solicitação de assistência técnica dentro do prazo de três (3) meses após a data de compra constante na nota fiscal do produto. Desta forma, é fundamental que você acione sua garantia logo que detectar alguma irregularidade com o produto. O contato para acionar a garantia ou solicitar assistência técnica deve ser feito sempre junto a loja onde o produto foi adquirido.

É na loja que você terá todas as informações sobre o processo de sua garantia, pois a Blend Móveis Otimizados oferece total suporte para os lojistas que comercializam os produtos de nossa marca, passando todas as formas corretas para que a assistência técnica e garantia sejam efetivas.

Sobre a garantia:

- A assistência técnica para defeitos não cobertos pela garantia, como aqueles causados por mau uso, também poderá ser solicitada, mediante orçamento prévio fornecido pela loja responsável pela venda do produto.

- A presente garantia não tem efeito de cobertura sobre danos causados ao produto decorrentes do transporte da loja até o consumidor ou causados por montagem inadequada do mesmo, pois são serviços que não estão a cargo do fabricante do produto.

Sobre a montagem, instalação, conservação e limpeza:

- A montagem do móvel é de responsabilidade da loja que comercializou o produto ou vendedor (a) que efetivou a venda.

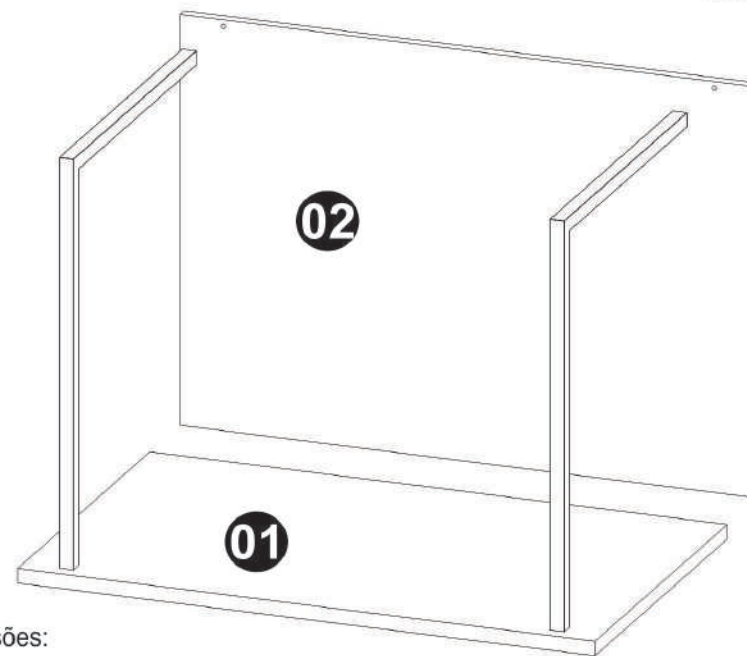
- O móvel deve ser instalado por pessoal capacitado ou autorizado pelo estabelecimento comercial onde o mesmo foi adquirido, de acordo com as orientações de montagem que acompanham o produto (esquema de montagem) e em local apropriado.

- Lembramos que está sujeito a alterações todo e qualquer móvel frequentemente exposto a ação do sol, maresia, chuva, umidade e outros agentes naturais. Portanto, escolha com cuidado a localização do móvel, evitando a incidência destes agentes sobre o produto.

- O móvel deve ser manuseado com cuidado, evitando que seja arrastado ou submetido a esforço capaz de comprometer a estrutura e montagem do móvel.

- Para correta limpeza, recomenda-se a utilização da flanela levemente umedecida com água e detergente.

- Para sua comodidade, guarde sempre a nota fiscal de compra do produto, pois a mesma é fundamental para a efetivação do exercício de sua garantia.



Dimensões:

Prof.: 485

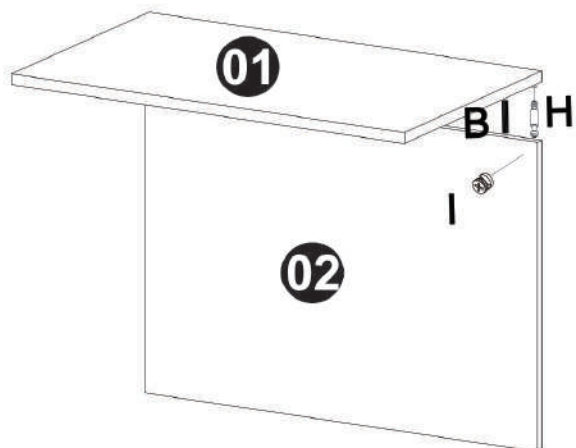
Altura.: 585

Largura.: 800

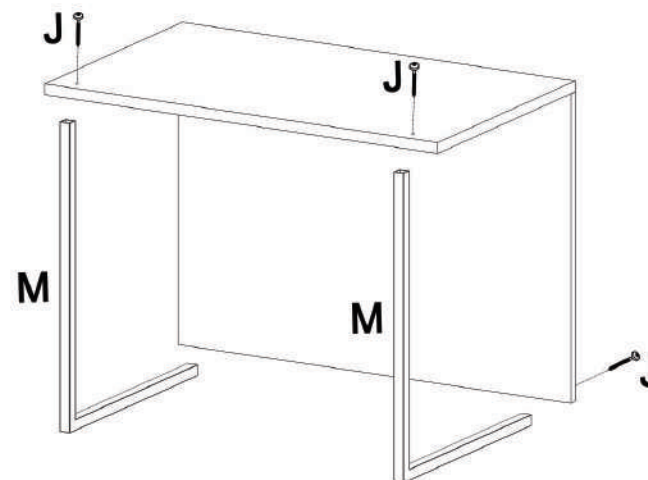
Letra	Nome / Quant	Ferragem	Cód.	Letra	Nome / Quant	Ferragem	Cód.
A	Conexão (3x)		1514	G	Parafuso cab.Chata 6,0x80 mm (2x)		2002
B	Cavilha 6x30mm (2x)		46	H	Parafuso minifix (2x)		1416
C	Parafuso cab.Chata 3,5x14 mm (16x)		132	I	Tambor minifix (2x)		1417
D	Suporte Cabideiro (2x)		1982	J	Parafuso cab. Flang 6,0x40 mm (4x)		2001
E	Bucha (2x)		33	K	Tapa Furo (2x)		---
F	Adesivo Minifix (2x)		---	L	Cabideiro metal 760 mm (1x)		1143
				M	Tubo (2x)		1978

Dúvidas? Contate-nos: www.blendmoveis.com.br

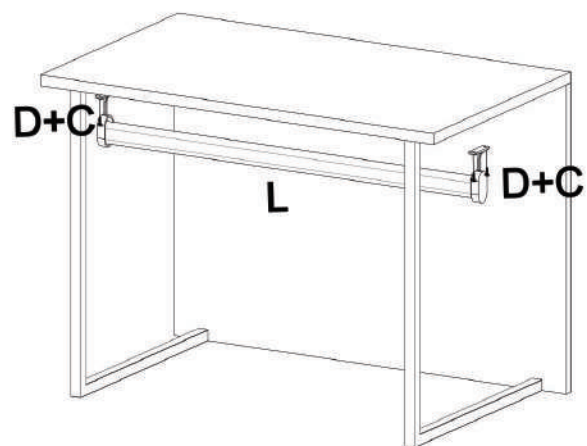
Primeiro passo



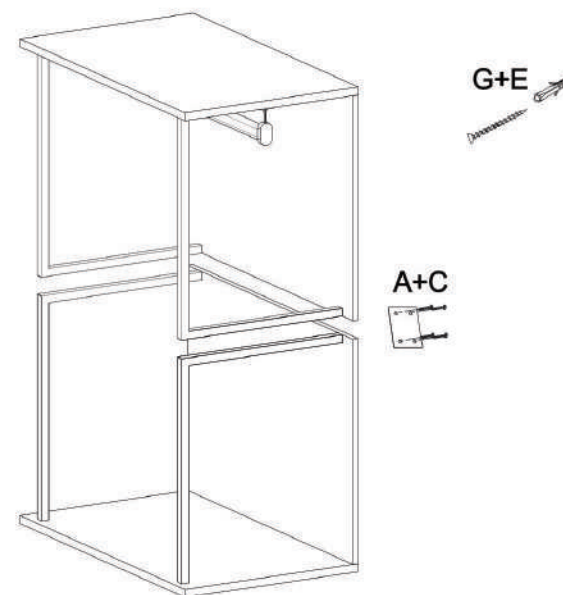
Segundo passo



Terceiro passo



Quarto passo



Obs:
Fixar na parede
utilizando a
ferragem **G+E**

E/OU fixar nos
outros módulos
Smart Tube com a
conexão **A+C**.

MANUAL DE MONTAGEM - KIT RODAPÉ Ref. 8293M

nº	CÓD.	DESCRIÇÃO	MEDIDA	CX	QTDE.
1	205128	RODAPÉ INTERNO	455X60X15	1/1	01
2	205125	RODAPÉ FRONTAL	800X60X15	1/1	01
3	205126	RODAPÉ LATERAL	470X60X15	1/1	02
4	205127	RODAPÉ TRASEIRO	770X60X15	1/1	01

EM CASO DE ASSISTÊNCIA IDENTIFICAR CÓD. E DESCRIÇÃO DA PEÇA!

CERTIFICADO DE GARANTIA

A Blend Móveis Otimizados, preocupa-se com a qualidade de seus produtos, para tanto apresenta o CERTIFICADO DE GARANTIA.

Gostaríamos de ressaltar que, para fazer uso da garantia, você deve fazer a solicitação de assistência técnica dentro do prazo de três (3) meses após a data de compra constante na nota fiscal do produto. Desta forma, é fundamental que você acione sua garantia logo que detectar alguma irregularidade com o produto. O contato para acionar a garantia ou solicitar assistência técnica deve ser feito sempre junto a loja onde o produto foi adquirido.

É na loja que você terá todas as informações sobre o processo de sua garantia, pois a Blend Móveis Otimizados oferece total suporte para os lojistas que comercializam os produtos de nossa marca, passando todas as formas corretas para que a assistência técnica e garantia sejam efetivas.

Sobre a garantia:

- A assistência técnica para defeitos não cobertos pela garantia, como aqueles causados por mau uso, também poderá ser solicitada, mediante orçamento prévio fornecido pela loja responsável pela venda do produto.

- A presente garantia não tem efeito de cobertura sobre danos causados ao produto decorrentes do transporte da loja até o consumidor ou causados por montagem inadequada do mesmo, pois são serviços que não estão a cargo do fabricante do produto.

Sobre a montagem, instalação, conservação e limpeza:

- A montagem do móvel é de responsabilidade da loja que comercializou o produto ou vendedor (a) que efetivou a venda.

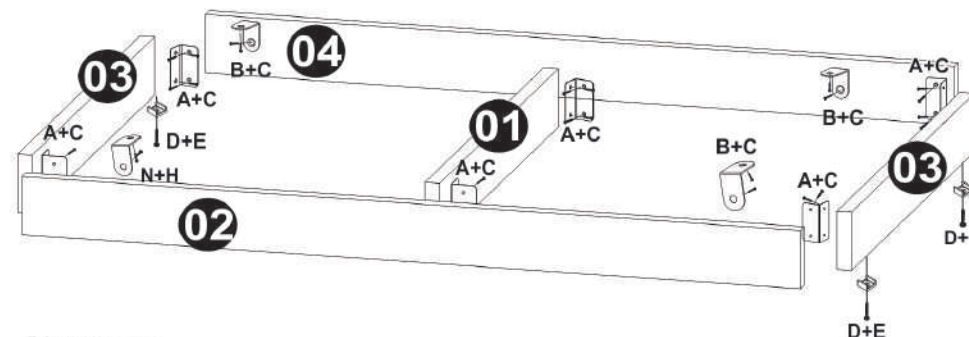
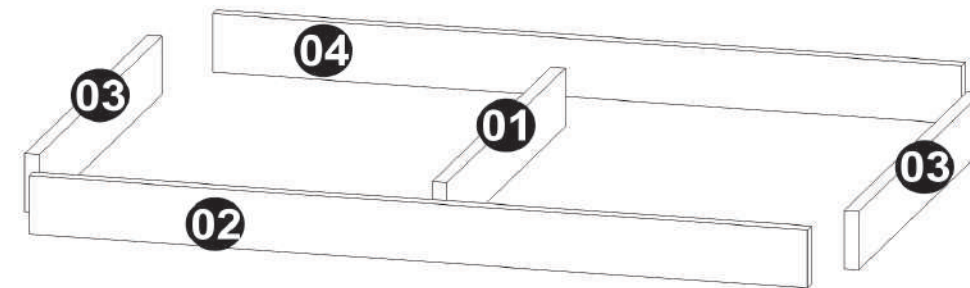
- O móvel deve ser instalado por pessoal capacitado ou autorizado pelo estabelecimento comercial onde o mesmo foi adquirido, de acordo com as orientações de montagem que acompanham o produto (esquema de montagem) e em local apropriado.

- Lembramos que está sujeito a alterações todo e qualquer móvel frequentemente exposto a ação do sol, maresia, chuva, umidade e outros agentes naturais. Portanto, escolha com cuidado a localização do móvel, evitando a incidência destes agentes sobre o produto.

- O móvel deve ser manuseado com cuidado, evitando que seja arrastado ou submetido a esforço capaz de comprometer a estrutura e montagem do móvel.

- Para correta limpeza, recomenda-se a utilização da flanela levemente umedecida com água e detergente.

Para sua comodidade, guarde sempre a nota fiscal de compra do produto, pois a mesma é fundamental para a efetivação do exercício de sua garantia.



Dimensões:
Prof.: 485
Altura.: 60
Largura.: 800

Letra	Nome / Quant	Ferragem	Cód.
A	Cantoneira (6x)		652
B	Cantoneira Metal (4x)		44
C	Parafuso cab.Chata 3,5x14 mm (32x)		132
D	Sapata (4x)		344
E	Prego 10x10 (4x)		1669

Dúvidas? Contate-nos: www.blendmoveis.com.br