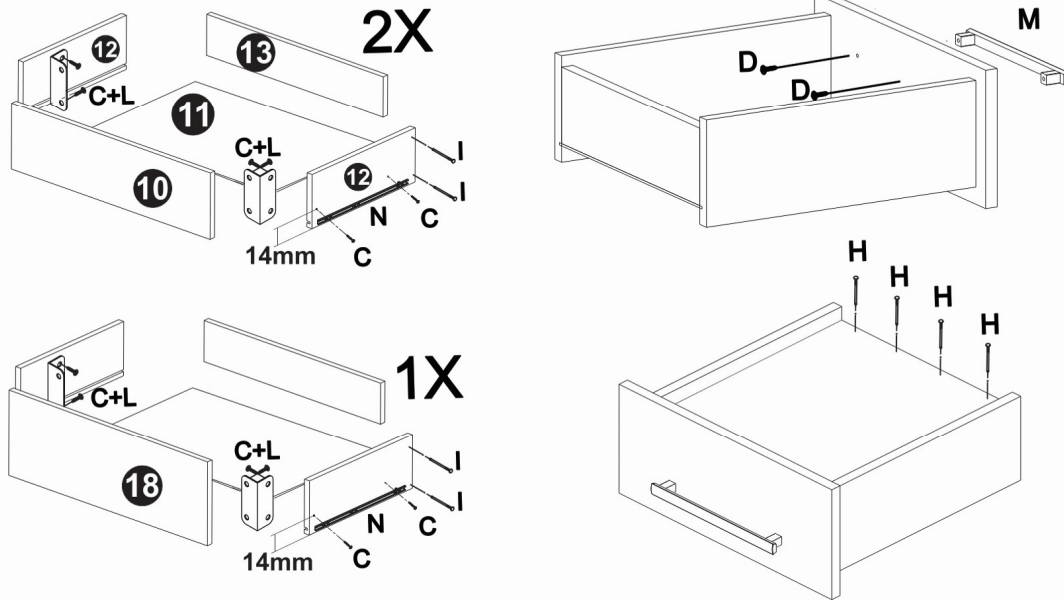
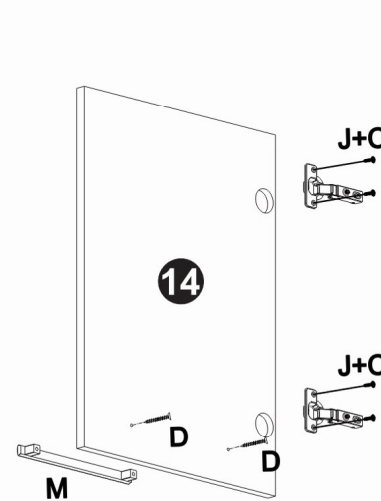


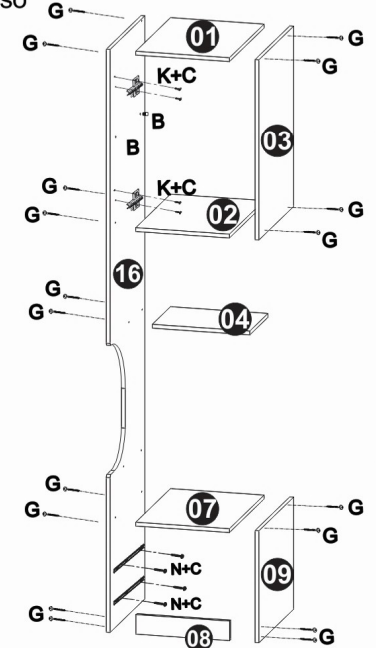
Primeiro passo



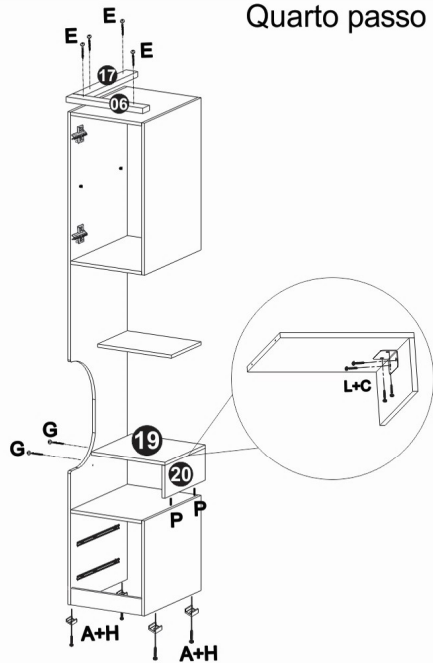
Segundo passo



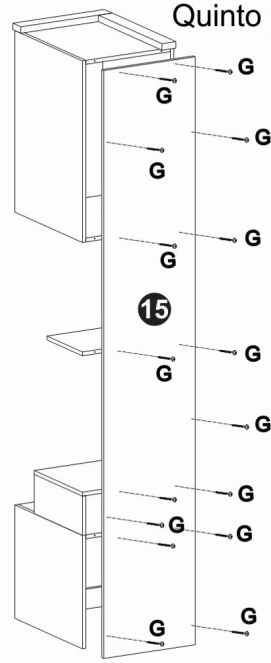
Terceiro passo



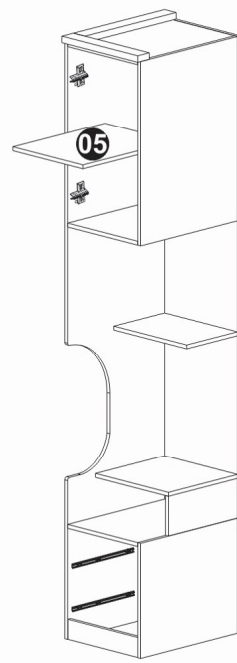
Quarto passo



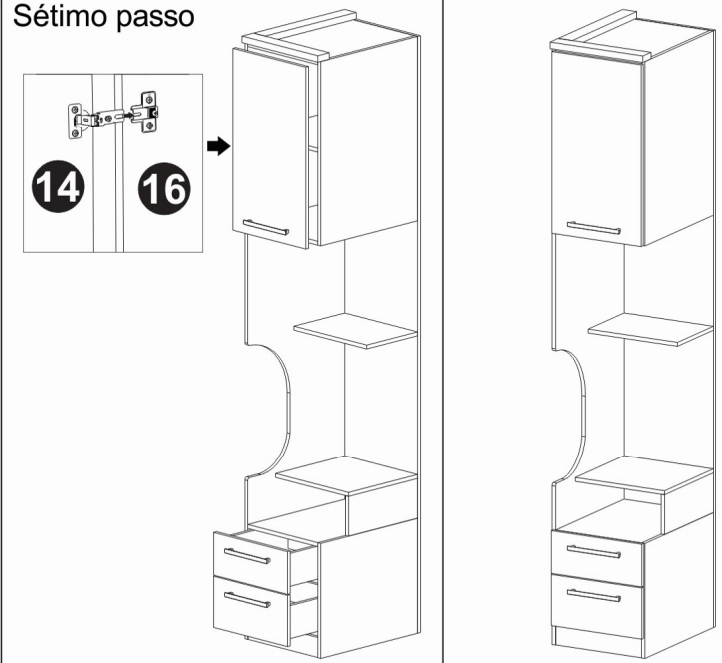
Quinto passo



Sexto passo



Sétimo passo



Nº	CÓD.	DESCRIÇÃO	MEDIDA	CX	QTDE.
1	205218	CHAPÉU	505x365x15	2/2	01
2	205240	DIVISÃO DO MALEIRO	505x365x15	2/2	01
3	205220	LATERAL SUPERIOR	705x505x15	2/2	01
4	205217	PRATELEIRA FIXA	380x265x15	2/2	01
5	205221	PRATELEIRA SUPORTE	480x365x15	2/2	01
6	205222	RODA-FORRO	395x60x25	2/2	01
7	205223	TAMPO COB. DE GAVETA	505x365x15	2/2	01
8	205224	RODAPÉ FRONTAL	365x76x15	2/2	01
9	205225	LATERAL INFERIOR	436x505x15	2/2	01
10	205236	FRENTE DE GAVETA	385x162x15	1/2	01
11	205227	FUNDO DE GAVETA	357x319x2,80	1/2	02
12	205228	LATERAL DE GAVETA	350x125x15	2/2	04
13	205229	TRASEIRO DE GAVETA	309x90x15	2/2	02
14	205237	PORTA	695x380x15	1/2	01
15	205231	COSTA	2275x395x15	2/2	01
16	205232	LATERAL MAIOR	2275x505x15	2/2	01
17	204432	MOLDURA LATERAL	475x60x25	2/2	01
18	205238	FRENTE GAVETÃO	385x194x15	1/2	01
19	205235	TAMPO SUPERIOR	380X360X15	2/2	01
20	205234	LATERAL MENOR	360X151X15	2/2	01

EM CASO DE ASSISTÊNCIA IDENTIFICAR CÓD. E DESCRIÇÃO DA PEÇA!

CERTIFICADO DE GARANTIA

A Móveis Castro, preocupa-se com a qualidade de seus produtos, para tanto apresenta o CERTIFICADO DE GARANTIA. Gostaríamos de ressaltar que, para fazer uso da garantia, você deve fazer a solicitação de assistência técnica dentro do prazo de três (3) meses após a data de compra constante na nota fiscal do produto. Desta forma, é fundamental que você acione sua garantia logo que detectar alguma irregularidade com o produto. O contato para acionar a garantia ou solicitar assistência técnica deve ser feito sempre junto a loja onde o produto foi adquirido.

É na loja que você terá todas as informações sobre o processo de sua garantia, pois a Móveis Castro oferece total suporte para os lojistas que comercializam os produtos de nossa marca, passando todas as formas corretas para que a assistência técnica e garantia sejam efetivas.

Sobre a garantia:

- A assistência técnica para defeitos não cobertos pela garantia, como aqueles causados por mau uso, também poderá ser solicitada, mediante orçamento prévio fornecido pela loja responsável pela venda do produto.

- A presente garantia não tem efeito de cobertura sobre danos causados ao produto decorrentes do transporte da loja até o consumidor ou causados por montagem inadequada do mesmo, pois são serviços que não estão a cargo do fabricante do produto.

Sobre a montagem, instalação, conservação e limpeza:

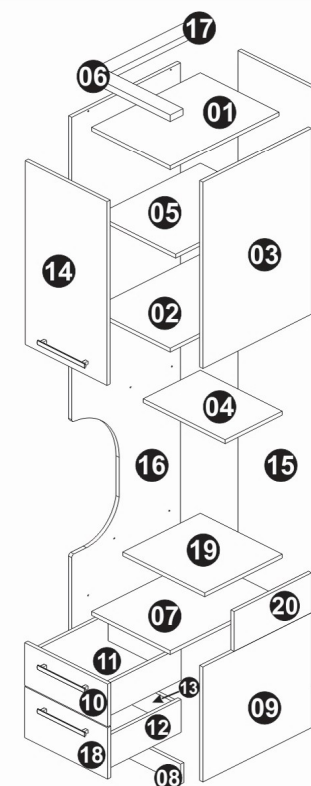
- O móvel deve ser instalado por pessoal capacitado ou autorizado pelo estabelecimento comercial onde o mesmo foi adquirido, de acordo com as orientações de montagem que acompanham o produto (esquema de montagem) e em local apropriado.

- Lembramos que está sujeito a alterações todo e qualquer móvel frequentemente exposto a ação do sol, maresia, chuva, umidade e outros agentes naturais. Portanto, escolha com cuidado a localização do móvel, evitando a incidência destes agentes sobre o produto.







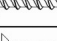

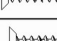

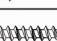

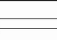

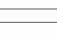

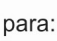
- O móvel deve ser manuseado com cuidado, evitando que seja arrastado ou submetido a esforço capaz de comprometer a estrutura e montagem do móvel.

- Para correta limpeza, recomenda-se a utilização da flanela levemente umedecida com água e detergente.

Para sua comodidade, guarde sempre a nota fiscal de compra do produto, pois a mesma é fundamental para a efetivação do exercício de sua garantia.



Dimensões:
Prof.: 535
Altura.: 2300
Largura.: 395

Letra	Nome / Quant	Ferragem	Cód.	Letra	Nome / Quant	Ferragem	Cód.
A	Sapata (4x)		344	J	Dobradiça 35mm (2x)		1873
B	Suporte prateleira (4X)		349	K	Calço p/ Dobradiça (2x)		1874
C	Parafuso cab.Chata 3,5x14 mm (44x)		132	L	Cantoneira 46mm (5x)		652
D	Parafuso cab. Flang 3,5x25 mm (6x)		137	M	Puxador Athos Haut (3x)		1857
E	Parafuso cab.Chata 4,0x35 mm (4x)		146	N	Corrediça (2x)		703
F	Parafuso cab.Chata 4,0x25 mm (3x)		1019	O	Adesivo tapa-furo (36x)		----
G	Parafuso cab.Chata 4,0x45 mm (36x)		926	P	Cavilha 6x30 (2x)		46
H	Prego 11x11 (12x)		1669	Q	Etiqueta (1x)		225
I	Prego 13x15 (8x)		311				

Dúvidas? Envie um e-mail para: assistencia@moveiscastro.com.br