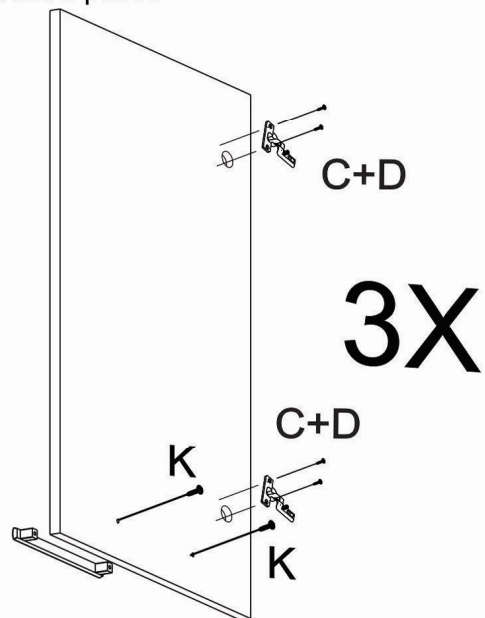
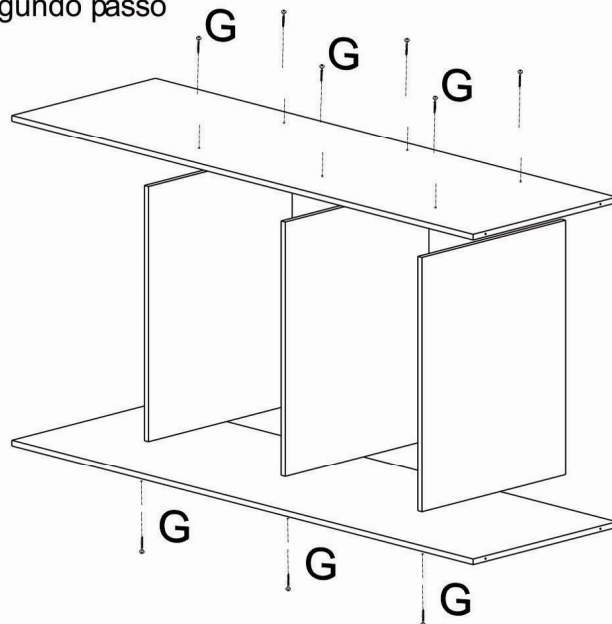


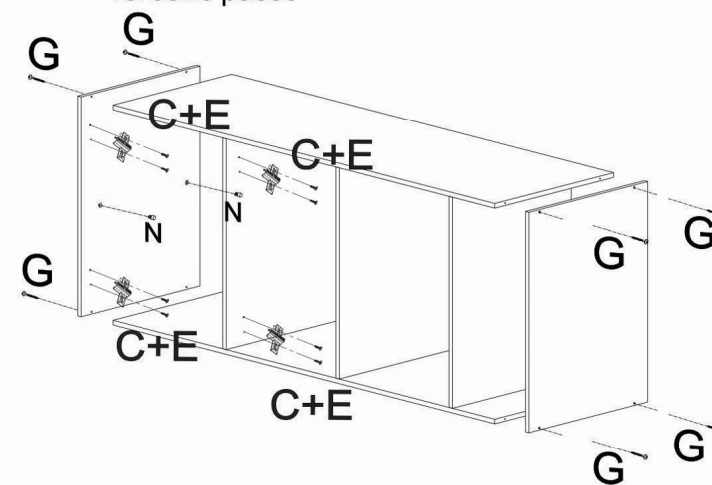
Primeiro passo



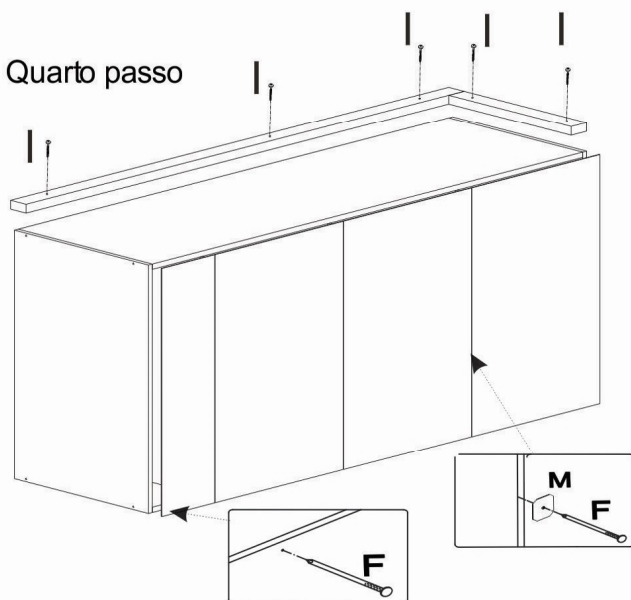
Segundo passo



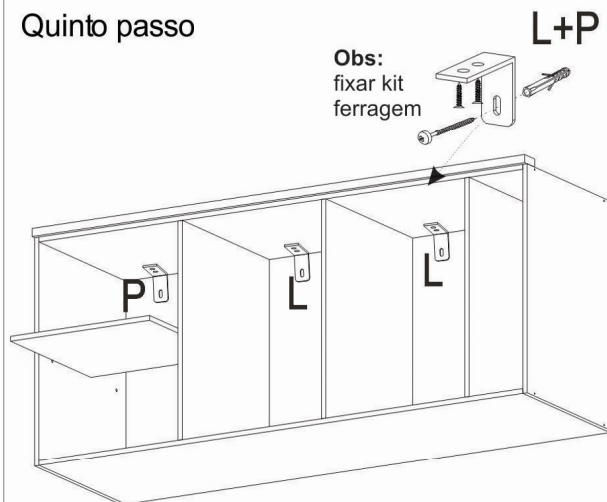
Terceiro passo



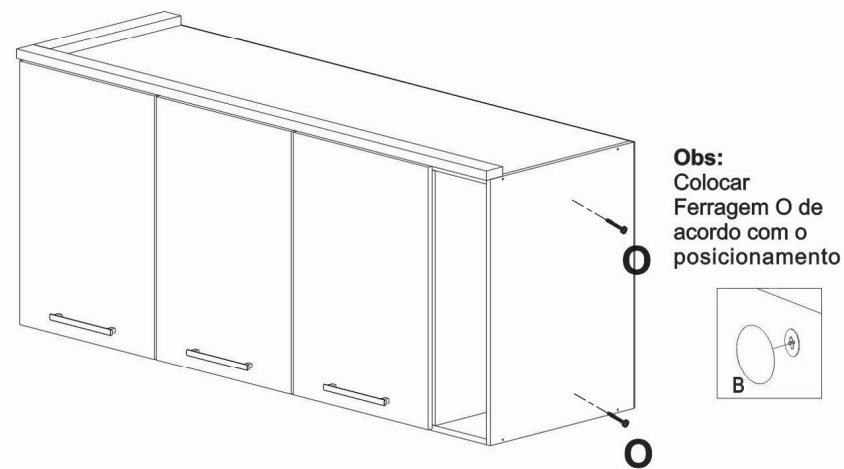
Quarto passo



Quinto passo



Sexto passo



Aplicar a etiqueta (A)

Nº	CÓD.	DESCRIÇÃO	MEDIDA	Nº	QTDE
01	204523	PORTA	695X488X15	1/2	03
02	204518	LATERAL ESQUERDA	705X520X15	2/2	01
03	204605	ASSOALHO	1670X520X15	2/2	01
04	204606	CHAPÉU	1670X520X15	2/2	01
05	204607	LATERAL DIREITA	705X520X15	2/2	01
06	204432	RODA-FORRO LATERAL	475X60X25	2/2	01
07	204608	RODA-FORRO	1700X60X25	2/2	01
08	204604	COSTA	704X497X2,8	2/2	03
09	204526	DIVISÃO ESQUERDA	675X520X15	2/2	01
10	204527	PRATELEIRA SUPORTE	480X480X15	2/2	01
11	204609	DIVISÃO DIREITA	675X520X15	2/2 <td 01	
12	204611	COSTA MENOR	704X205X2,8	2/2	01
13	204610	DIVISÃO	675X520X15	2/2	01

EM CASO DE ASSISTÊNCIA IDENTIFICAR CÓD. E DESCRIÇÃO DA PEÇA!

CERTIFICADO DE GARANTIA

A Móveis Castro, preocupa-se com a qualidade de seus produtos, para tanto apresenta o CERTIFICADO DE GARANTIA. Gostaríamos de ressaltar que, para fazer uso da garantia, você deve fazer a solicitação de assistência técnica dentro do prazo de três (3) meses após a data de compra constante na nota fiscal do produto. Desta forma, é fundamental que você acione sua garantia logo que detectar alguma irregularidade com o produto. O contato para acionar a garantia ou solicitar assistência técnica deve ser feito sempre junto a loja onde o produto foi adquirido. É na loja que você terá todas as informações sobre o processo de sua garantia, pois a Móveis Castro oferece total suporte para os lojistas que comercializam os produtos de nossa marca, passando todas as formas corretas para que a assistência técnica e garantia sejam efetivas.

Sobre a garantia:

- A assistência técnica para defeitos não cobertos pela garantia, como aqueles causados por mau uso, também poderá ser solicitada, mediante orçamento prévio fornecido pela loja responsável pela venda do produto.

- A presente garantia não tem efeito de cobertura sobre danos causados ao produto decorrentes do transporte da loja até o consumidor ou causados por montagem inadequada do mesmo, pois são serviços que não estão a cargo do fabricante do produto.

Sobre a montagem, instalação, conservação e limpeza:

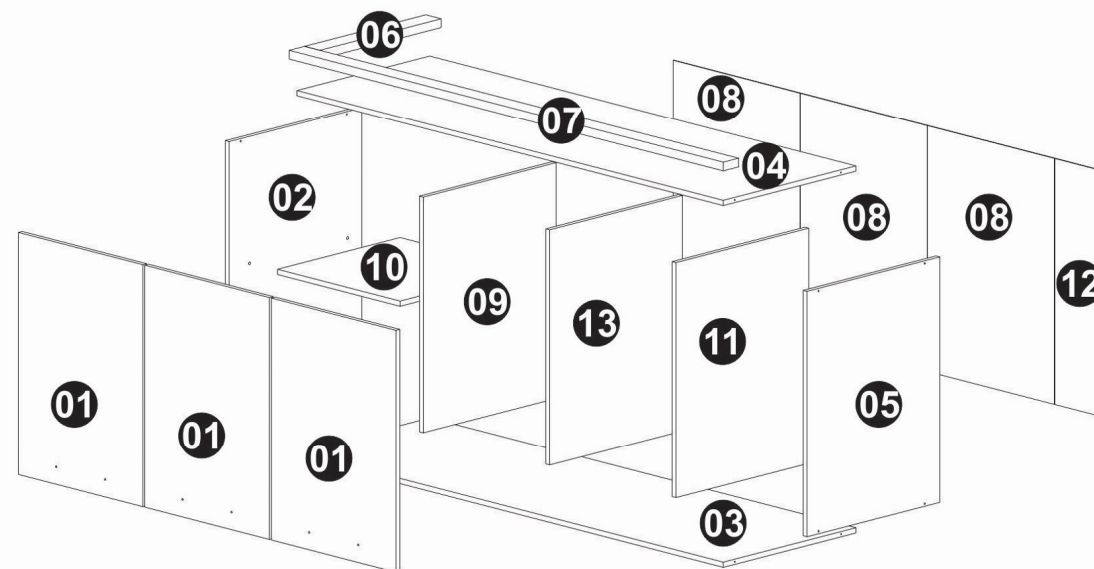
- O móvel deve ser instalado por pessoal capacitado ou autorizado pelo estabelecimento comercial onde o mesmo foi adquirido, de acordo com as orientações de montagem que acompanham o produto (esquema de montagem) e em local apropriado.

- Lembramos que está sujeito a alterações todo e qualquer móvel frequentemente exposto a ação do sol, maresia, chuva, umidade e outros agentes naturais. Portanto, escolha com cuidado a localização do móvel, evitando a incidência destes agentes sobre o produto.

- O móvel deve ser manuseado com cuidado, evitando que seja arrastado ou submetido a esforço capaz de comprometer a estrutura e montagem do móvel.

- Para correta limpeza, recomenda-se a utilização da flanela levemente umedecida com água e detergente.

Para sua comodidade, guarde sempre a nota fiscal de compra do produto, pois a mesma é fundamental para a efetivação do exercício de sua garantia.


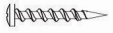








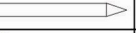

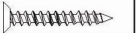
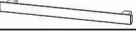



Dimensões:

Prof.: 540

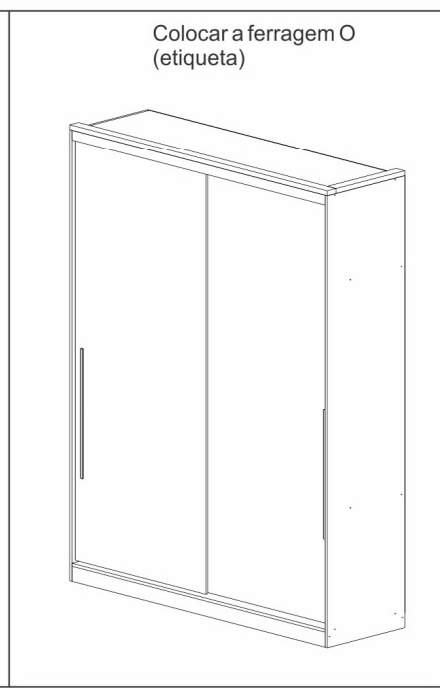
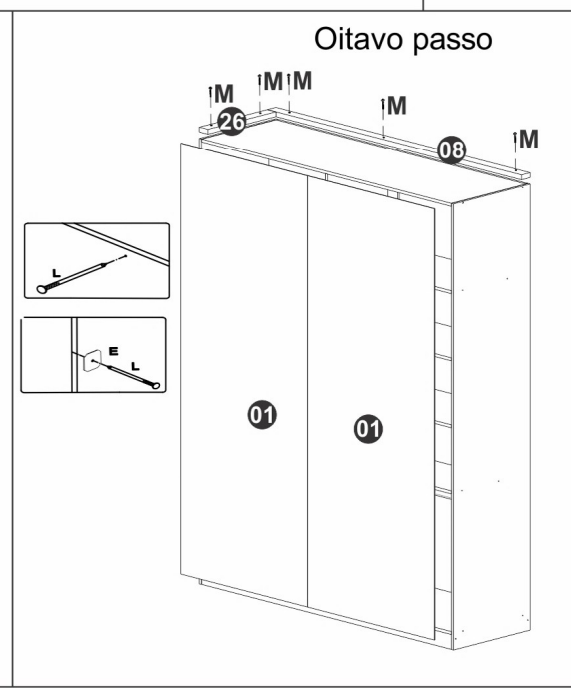
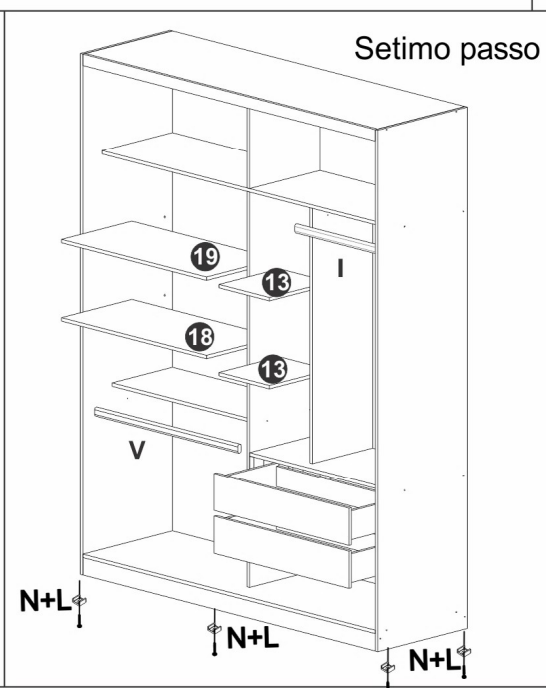
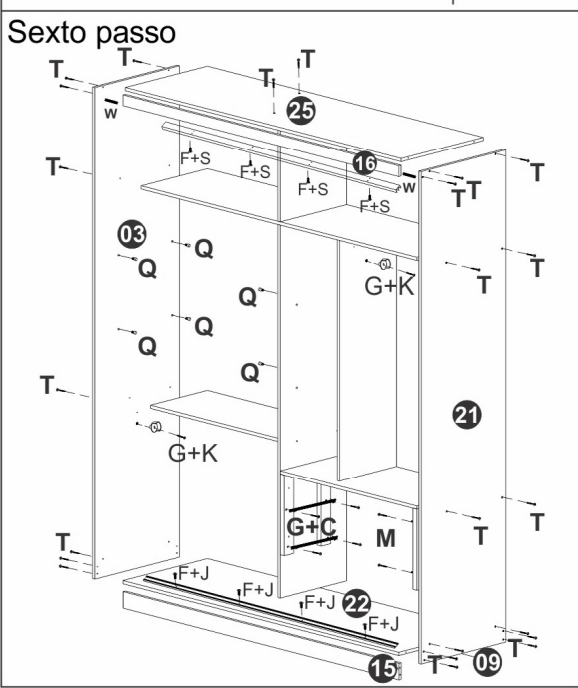
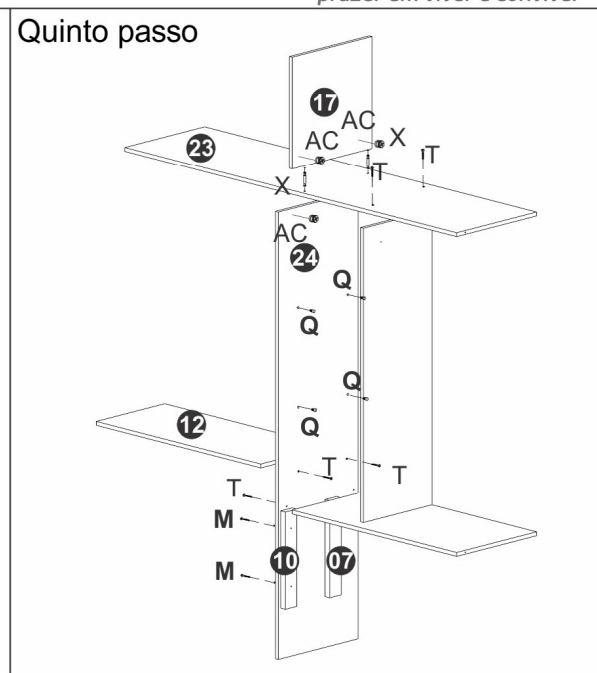
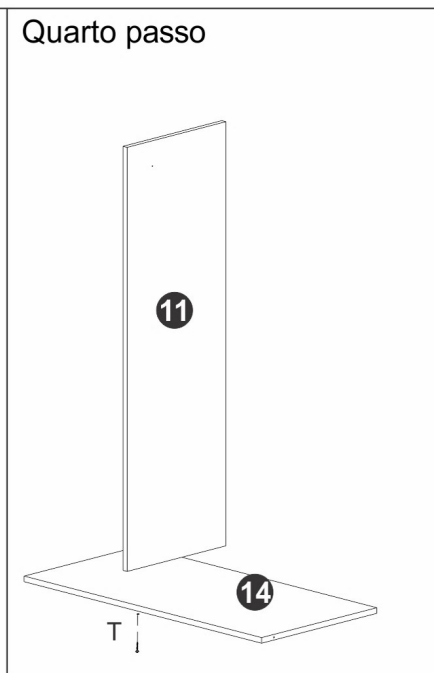
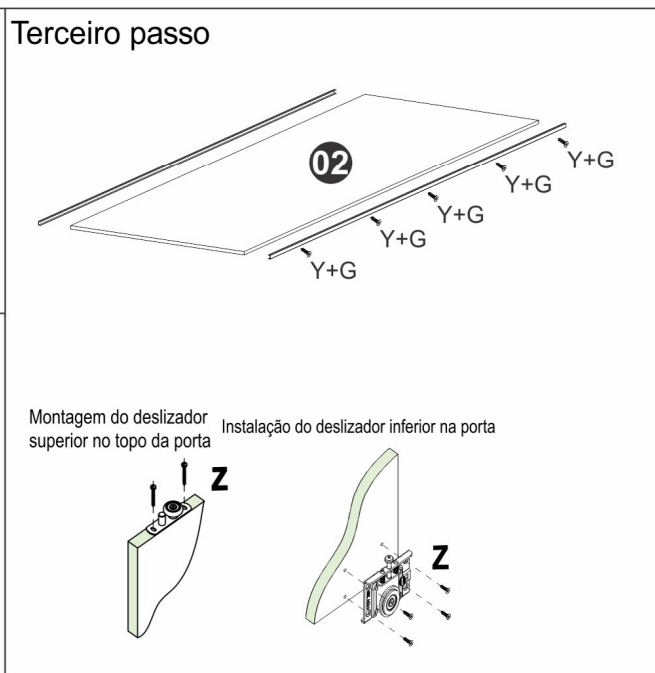
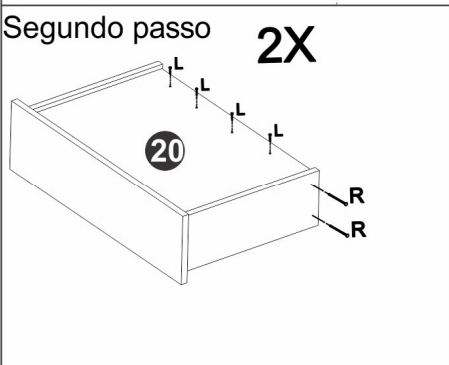
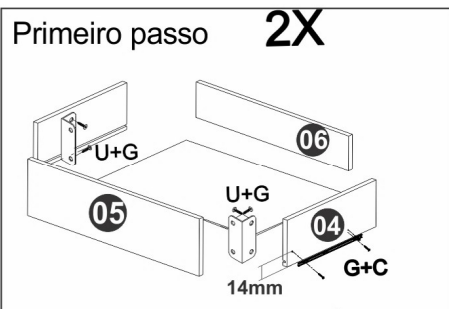
Altura.: 730

Largura.: 1700

Letra	Nome / Quant	Ferragem	Cód.	Letra	Nome / Quant	Ferragem	Cód.
A	Etiqueta (1x)		225	K	Parafuso cab. Flang 3,5x25 mm (6x)		137
B	Tapa Furo (17x)		---	L	KIT Fixação parede (1x)		718
C	Parafuso cab.Chata 3,5x14 mm (24x)		132	M	Fixador de costa (15x)		230
D	Dobradiça 35 mm (6x)		1873	N	Suporte de prateleira (4x)		349
E	Calço p/ Dobradiça (6x)		1874	O	Parafuso cab.Chata 4,0x25 mm (3x)		1019
F	Prego 11x11 (43x)		1669	P	KIT Fixação parede (1x)		1483
G	Parafuso cab.Chata 4,0x45 mm (20x)		926				
H	Puxador Athos Haut (3x)		1857				
I	Parafuso cab.Chata 4,0x35 mm (5x)		146				

Dúvidas? Envie um e-mail para: assistencia@moveiscastro.com.br

MANUAL DE MONTAGEM - ROUPEIRO 2 PORTAS DE CORRER 2 GVTS Ref. 4222A



MANUAL DE MONTAGEM - ROUPEIRO 2 PORTAS DE CORRER 2 GVTS Ref. 4222A

Nº	CÓD.	DESCRIÇÃO	MEDIDA	Nº	QTDE
01	204532	COSTA	2200X885X2,8	1/3	02
02	204544	PORTA CORRER	2139X890X12	1/3	02
03	204511	LATERAL ESQUERDA	2275X535X15	2/3	01
04	204534	LATERAL GAVETA	350X125X15	2/3	04
05	204533	FRENTE GAVETA	805X162X15	2/3	02
06	204535	TRASEIRO GAVETA	761X90X15	2/3	02
07	204530	DISTANCIADOR GVT TRAS.	374X60X25	2/3	02
08	204432	RODA-FORRO LATERAL	475X60X25	2/3	01
09	204517	RODAPÉ TRASEIRO	1745X76X15	2/3	01
10	204529	DISTANCIADOR GVT FRONT.	374X60X25	2/3	02
11	204541	DIVISÃO DIREITA	1135X360X15	2/3	01
12	204540	TAMPO COB. CABIDEIRO	865X360X15	2/3	01
13	204542	PRAT. SUPORTE NICHOS	360X300X15	2/3	02
14	204515	TAMPO COB. GAVETA	865X420X15	2/3	01
15	204516	RODAPÉ FRONTAL	1745X76X15	2/3	01
16	204543	RODA-FORRO FRONTAL	1745X50X15	2/3	01
17	204545	DIVISÃO SUPERIOR	430X420X15	2/3	01
18	204537	PRAT. SUPORTE INF.	865X420X15	2/3	01
19	204538	PRAT. SUPORTE SUP.	865X420X15	2/3	01
20	204536	FUNDO GAVETA	771X358X2,8	2/3	02
21	204510	LATERAL DIREITA	2275X535X15	2/3	01
22	204512	ASSOALHO	1745X535X15	3/3	01
23	204514	DIVISÃO MALEIRO	1745X420X15	3/3	01
24	204539	DIVISÃO	1724X420X15	3/3	01
25	204513	CHAPÉU	1745X520X15	3/3	01
26	204531	RODA-FORRO	1775X60X25	3/3	01

EM CASO DE ASSISTÊNCIA IDENTIFICAR CÓD. E DESCRIÇÃO DA PEÇA!

CERTIFICADO DE GARANTIA

A Móveis Castro, preocupa-se com a qualidade de seus produtos, para tanto apresenta o CERTIFICADO DE GARANTIA.

Gostaríamos de ressaltar que, para fazer uso da garantia, você deve fazer a solicitação de assistência técnica dentro do prazo de três (3) meses após a data de compra constante na nota fiscal do produto. Desta forma, é fundamental que você acione sua garantia logo que detectar alguma irregularidade com o produto. O contato para acionar a garantia ou solicitar assistência técnica deve ser feito sempre junto a loja onde o produto foi adquirido.

É na loja que você terá todas as informações sobre o processo de sua garantia, pois a Móveis Castro oferece total suporte para os lojistas que comercializam os produtos de nossa marca, passando todas as formas corretas para que a assistência técnica e garantia sejam efetivas.

Sobre a garantia:

- A assistência técnica para defeitos não cobertos pela garantia, como aqueles causados por mau uso, também poderá ser solicitada, mediante orçamento prévio fornecido pela loja responsável pela venda do produto.

- A presente garantia não tem efeito de cobertura sobre danos causados ao produto decorrentes do transporte da loja até o consumidor ou causados por montagem inadequada do mesmo, pois são serviços que não estão a cargo do fabricante do produto.

Sobre a montagem, instalação, conservação e limpeza:

- O móvel deve ser instalado por pessoal capacitado ou autorizado pelo estabelecimento comercial onde o mesmo foi adquirido, de acordo com as orientações de montagem que acompanham o produto (esquema de montagem) e em local apropriado.

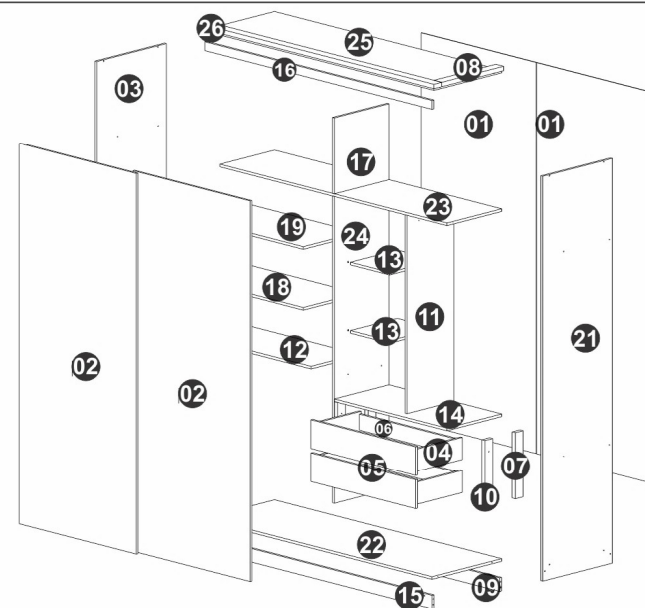
- Lembramos que está sujeito a alterações todo e qualquer móvel frequentemente exposto a ação do sol, maresia, chuva, umidade e outros agentes naturais. Portanto, escolha com cuidado a localização do móvel, evitando a incidência destes agentes sobre o produto.







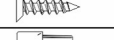


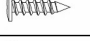


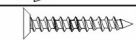



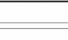




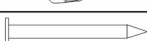



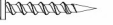

- O móvel deve ser manuseado com cuidado, evitando que seja arrastado ou submetido a esforço capaz de comprometer a estrutura e montagem do móvel.

- Para correta limpeza, recomenda-se a utilização da flanela levemente umedecida com água e detergente.

Para sua comodidade, guarde sempre a nota fiscal de compra do produto, pois a mesma é fundamental para a efetivação do exercício de sua garantia.

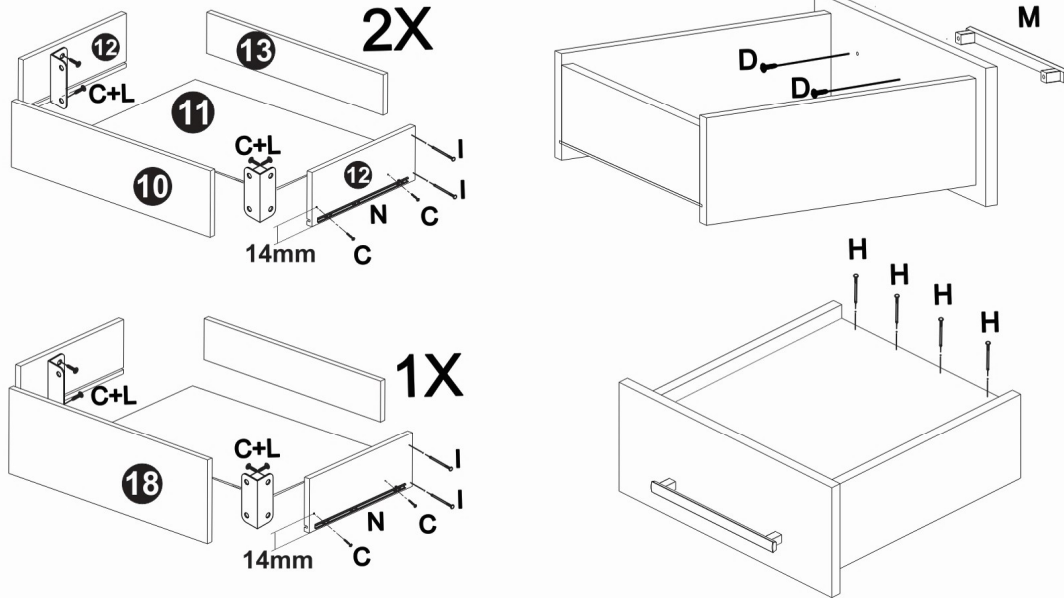
Dimensões:
Prof.: 540
Altura.: 2300
Largura.: 1775



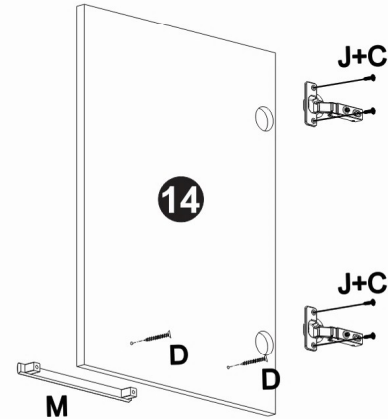
Letra	Nome / Quant	Ferragem	Cód.	M	Nome / Quant	Ferragem	Cód.
				M	Parafuso cab.Chata 4,0x35 mm (14x)		146
A	Cantoneira Metal (2x)		44	N	Sapata (8x)		342
C	Corrediça 350 mm (2x)		703	O	Etiqueta (1x)		225
D	Cola (1x)		13	P	Parafuso cab.Chata 4,0x25 mm (3x)		1019
E	Fixador de costa (17x)		230	Q	Suporte de prateleira (16X)		349
F	Parafuso cab. Flang 3,5x14 mm (13x)		999	R	Prego 13x15 (8x)		311
G	Parafuso cab. Chata 3,5x14 mm (45x)		132	S	TRILHO 1842 CANALETA DUP (1x)		1842
H	Puxador Athos Bas (2x)		1858	T	Parafuso cab.Chata 4,0x45 mm (42x)		926
I	Cabideiro 540mm (1x)		1890	U	Cantoneira (4x)		652
J	TRILHO 1841 VIA DUPLA (1x)		1841	V	Cabideiro 854mm (1x)		1083
K	Suporte Cabideiro Obl (4x)		905	X	Pino duplo girofix (2x)		1496
L	Prego 11x11 (93x)		1669	Y	PERFIL ACAB. 2137MM (4x)		1876
AA	Batente silicone (6x)		893	Z	KIT SISTEMA CM110 (2x)		1144
AB	Parafuso cab. Flang 3,5x20 mm (6x)		2107	AC	Tambor minifix (4x)		1417

Dúvidas? Envie um e-mail para: assistencia@moveiscastro.com.br

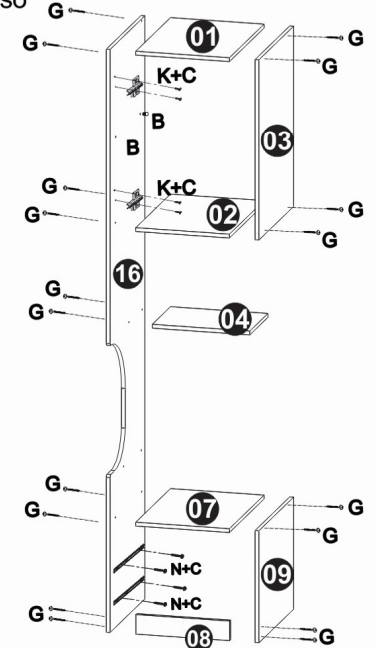
Primeiro passo



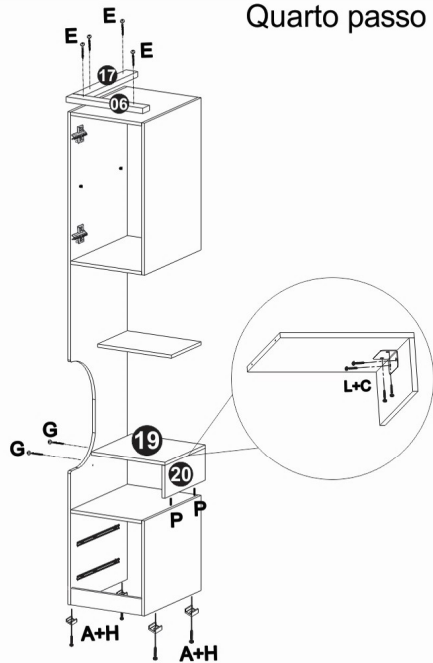
Segundo passo



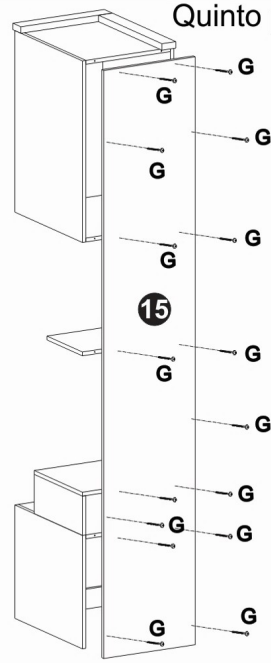
Terceiro passo



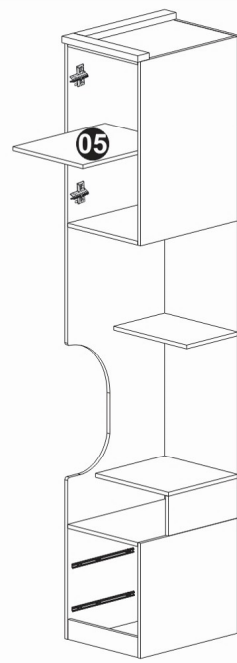
Quarto passo



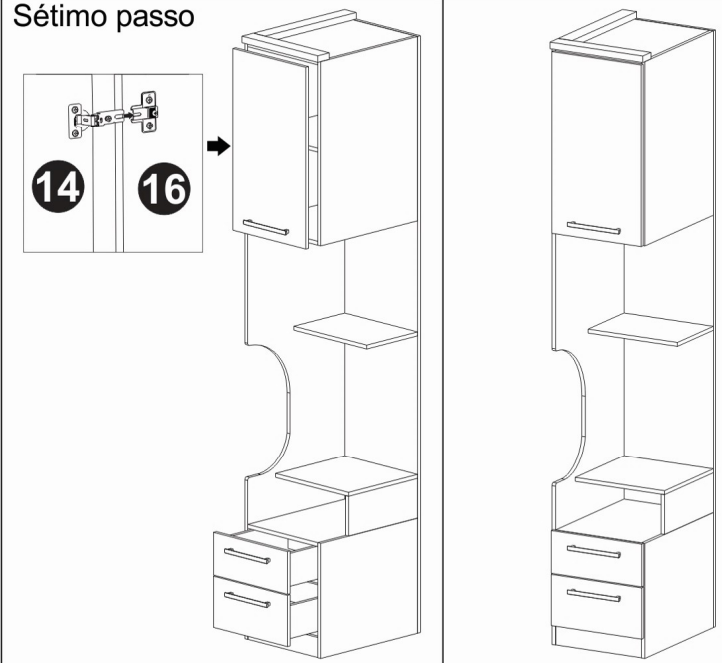
Quinto passo



Sexto passo



Sétimo passo



Nº	CÓD.	DESCRIÇÃO	MEDIDA	CX	QTDE.
1	205218	CHAPÉU	505x365x15	2/2	01
2	205240	DIVISÃO DO MALEIRO	505x365x15	2/2	01
3	205220	LATERAL SUPERIOR	705x505x15	2/2	01
4	205217	PRATELEIRA FIXA	380x265x15	2/2	01
5	205221	PRATELEIRA SUPORTE	480x365x15	2/2	01
6	205222	RODA-FORRO	395x60x25	2/2	01
7	205223	TAMPO COB. DE GAVETA	505x365x15	2/2	01
8	205224	RODAPÉ FRONTAL	365x76x15	2/2	01
9	205225	LATERAL INFERIOR	436x505x15	2/2	01
10	205236	FRENTE DE GAVETA	385x162x15	1/2	01
11	205227	FUNDO DE GAVETA	357x319x2,80	1/2	02
12	205228	LATERAL DE GAVETA	350x125x15	2/2	04
13	205229	TRASEIRO DE GAVETA	309x90x15	2/2	02
14	205237	PORTA	695x380x15	1/2	01
15	205231	COSTA	2275x395x15	2/2	01
16	205232	LATERAL MAIOR	2275x505x15	2/2	01
17	204432	MOLDURA LATERAL	475x60x25	2/2	01
18	205238	FRENTE GAVETÃO	385x194x15	1/2	01
19	205235	TAMPO SUPERIOR	380X360X15	2/2	01
20	205234	LATERAL MENOR	360X151X15	2/2	01

EM CASO DE ASSISTÊNCIA IDENTIFICAR CÓD. E DESCRIÇÃO DA PEÇA!

CERTIFICADO DE GARANTIA

A Móveis Castro, preocupa-se com a qualidade de seus produtos, para tanto apresenta o CERTIFICADO DE GARANTIA. Gostaríamos de ressaltar que, para fazer uso da garantia, você deve fazer a solicitação de assistência técnica dentro do prazo de três (3) meses após a data de compra constante na nota fiscal do produto. Desta forma, é fundamental que você acione sua garantia logo que detectar alguma irregularidade com o produto. O contato para acionar a garantia ou solicitar assistência técnica deve ser feito sempre junto a loja onde o produto foi adquirido.

É na loja que você terá todas as informações sobre o processo de sua garantia, pois a Móveis Castro oferece total suporte para os lojistas que comercializam os produtos de nossa marca, passando todas as formas corretas para que a assistência técnica e garantia sejam efetivas.

Sobre a garantia:

- A assistência técnica para defeitos não cobertos pela garantia, como aqueles causados por mau uso, também poderá ser solicitada, mediante orçamento prévio fornecido pela loja responsável pela venda do produto.

- A presente garantia não tem efeito de cobertura sobre danos causados ao produto decorrentes do transporte da loja até o consumidor ou causados por montagem inadequada do mesmo, pois são serviços que não estão a cargo do fabricante do produto.

Sobre a montagem, instalação, conservação e limpeza:

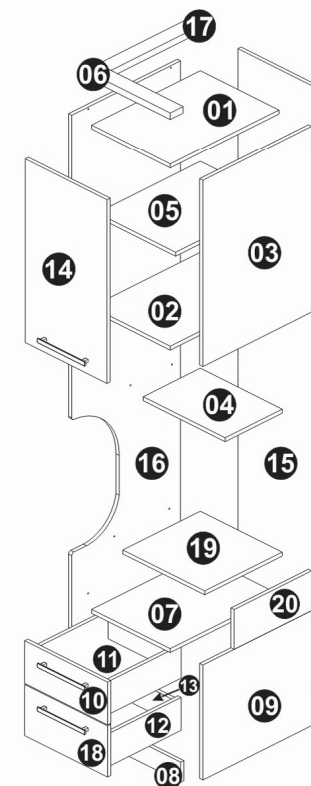
- O móvel deve ser instalado por pessoal capacitado ou autorizado pelo estabelecimento comercial onde o mesmo foi adquirido, de acordo com as orientações de montagem que acompanham o produto (esquema de montagem) e em local apropriado.

- Lembremos que está sujeito a alterações todo e qualquer móvel frequentemente exposto a ação do sol, maresia, chuva, umidade e outros agentes naturais. Portanto, escolha com cuidado a localização do móvel, evitando a incidência destes agentes sobre o produto.







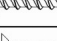

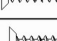

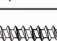

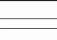



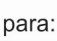
- O móvel deve ser manuseado com cuidado, evitando que seja arrastado ou submetido a esforço capaz de comprometer a estrutura e montagem do móvel.

- Para correta limpeza, recomenda-se a utilização da flanela levemente umedecida com água e detergente.

Para sua comodidade, guarde sempre a nota fiscal de compra do produto, pois a mesma é fundamental para a efetivação do exercício de sua garantia.



Dimensões:
Prof.: 535
Altura.: 2300
Largura.: 395

Letra	Nome / Quant	Ferragem	Cód.	Letra	Nome / Quant	Ferragem	Cód.
A	Sapata (4x)		344	J	Dobradiça 35mm (2x)		1873
B	Suporte prateleira (4X)		349	K	Calço p/ Dobradiça (2x)		1874
C	Parafuso cab.Chata 3,5x14 mm (44x)		132	L	Cantoneira 46mm (5x)		652
D	Parafuso cab. Flang 3,5x25 mm (6x)		137	M	Puxador Athos Haut (3x)		1857
E	Parafuso cab.Chata 4,0x35 mm (4x)		146	N	Corrediça (2x)		703
F	Parafuso cab.Chata 4,0x25 mm (3x)		1019	O	Adesivo tapa-furo (36x)		----
G	Parafuso cab.Chata 4,0x45 mm (36x)		926	P	Cavilha 6x30 (2x)		46
H	Prego 11x11 (12x)		1669	Q	Etiqueta (1x)		225
I	Prego 13x15 (8x)		311				

Dúvidas? Envie um e-mail para: assistencia@moveiscastro.com.br

Nº	CÓD.	DESCRIÇÃO	MEDIDA	N ^a	QTDE
01	204458	PORTA	2194x380x15	1/3	01
02	204456	LATERAL DIREITA	2275x520x15	2/3	01
03	204457	LATERAL ESQUERDA	2275x520x15	2/3	01
04	204459	COSTA	2200x400x2,8	2/3	04
05	204454	ASSOALHO	789x789x15	3/3	01
06	204455	CHAPÉU	789x789x15	3/3	01
07	204460	RODAPÉ FRONTAL	385x76x15	3/3	01
08	204461	TRAVESSA APOIO	200x76x15	3/3	01
09	204462	RODA-FORRO	498x60x25	3/3	01
11	204464	PRATELEIRA FIXA	789x789x15	3/3	02
12	204465	DIVISÃO MALEIRO	789x789x15	3/3	01

EM CASO DE ASSISTÊNCIA IDENTIFICAR CÓD. E DESCRIÇÃO DA PEÇA!

CERTIFICADO DE GARANTIA

A Móveis Castro, preocupa-se com a qualidade de seus produtos, para tanto apresenta o CERTIFICADO DE GARANTIA. Gostaríamos de ressaltar que, para fazer uso da garantia, você deve fazer a solicitação de assistência técnica dentro do prazo de três (3) meses após a data de compra constante na nota fiscal do produto. Desta forma, é fundamental que você acione sua garantia logo que detectar alguma irregularidade com o produto. O contato para acionar a garantia ou solicitar assistência técnica deve ser feito sempre junto a loja onde o produto foi adquirido. É na loja que você terá todas as informações sobre o processo de sua garantia, pois a Móveis Castro oferece total suporte para os lojistas que comercializam os produtos de nossa marca, passando todas as formas corretas para que a assistência técnica e garantia sejam efetivas.

Sobre a garantia:

- A assistência técnica para defeitos não cobertos pela garantia, como aqueles causados por mau uso, também poderá ser solicitada, mediante orçamento prévio fornecido pela loja responsável pela venda do produto.

- A presente garantia não tem efeito de cobertura sobre danos causados ao produto decorrentes do transporte da loja até o consumidor ou causados por montagem inadequada do mesmo, pois são serviços que não estão a cargo do fabricante do produto.

Sobre a montagem, instalação, conservação e limpeza:

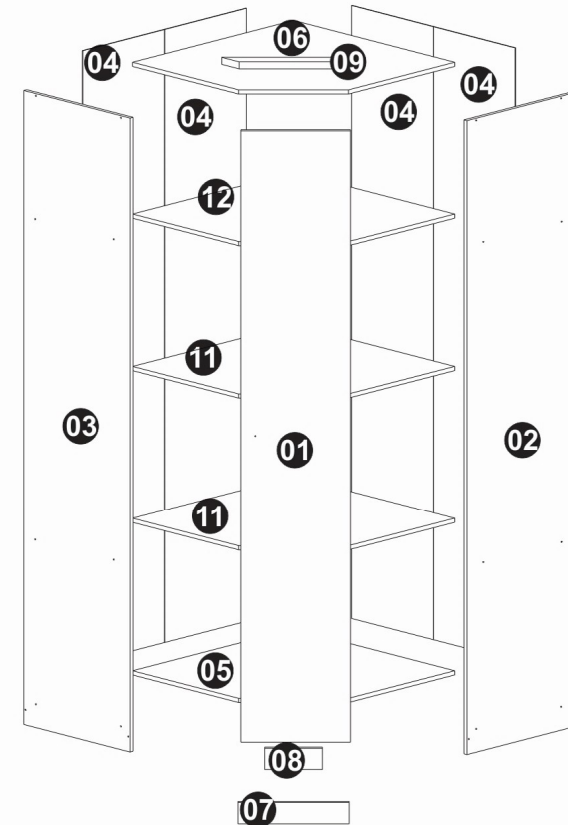
- O móvel deve ser instalado por pessoal capacitado ou autorizado pelo estabelecimento comercial onde o mesmo foi adquirido, de acordo com as orientações de montagem que acompanham o produto (esquema de montagem) e em local apropriado.

- Lembramos que está sujeito a alterações todo e qualquer móvel frequentemente exposto a ação do sol, maresia, chuva, umidade e outros agentes naturais. Portanto, escolha com cuidado a localização do móvel, evitando a incidência destes agentes sobre o produto.

- O móvel deve ser manuseado com cuidado, evitando que seja arrastado ou submetido a esforço capaz de comprometer a estrutura e montagem do móvel.

- Para correta limpeza, recomenda-se a utilização da flanela levemente umedecida com água e detergente.

- Para sua comodidade, guarde sempre a nota fiscal de compra do produto, pois a mesma é fundamental para a efetivação do exercício de sua garantia.


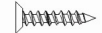













Dimensões:

Prof.: 807

Altura.: 2300

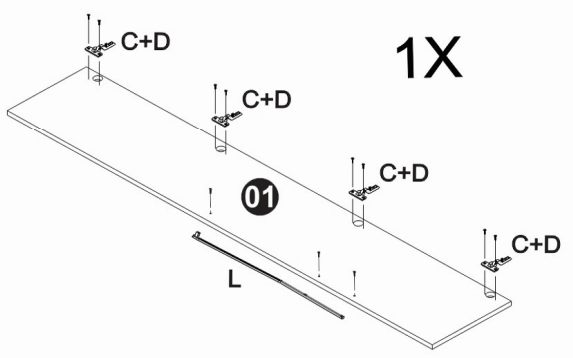
Largura.: 807

Letra	Nome / Quant	Ferragem	Cód.	Letra	Nome / Quant	Ferragem	Cód.
A	Etiqueta (1x)		225	J	Parafuso cab.Chata 4,0x35 mm (2x)		146
B	Perfil L 2168mm (2x)		1871	L	Puxador Athos Courbe (1x)		1859
C	Parafuso cab.Chata 3,5x14 mm (18x)		132	M	Cantoneira Metal (2x)		44
D	Dobradiça 35mm (4x)		1873	N	Parafuso cab.Chata 4,0x25 mm (3x)		1019
E	Calço p/ Dobradiça 45° (4x)		1898	O	Perfil L 2168mm (1x)		1872
F	Prego 11x11 (60x)		1669				
H	Parafuso cab.Chata 4,0x45 mm (24x)		926				
I	Sapata (5x)		344				

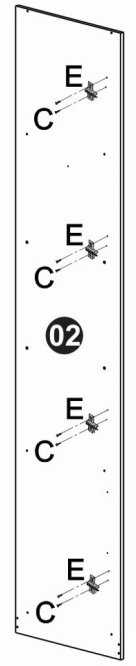
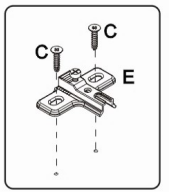
Dúvidas? Envie um e-mail para: assistencia@moveiscastro.com.br

MANUAL DE MONTAGEM - ROUPEIRO CANTO OBLÍQUO Ref. 4205A

Primeiro passo

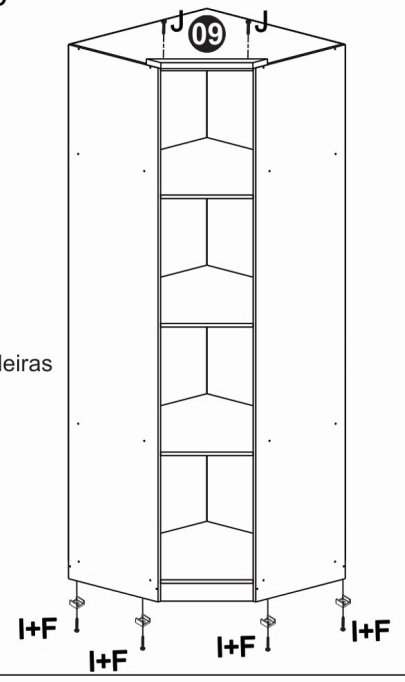


Terceiro passo

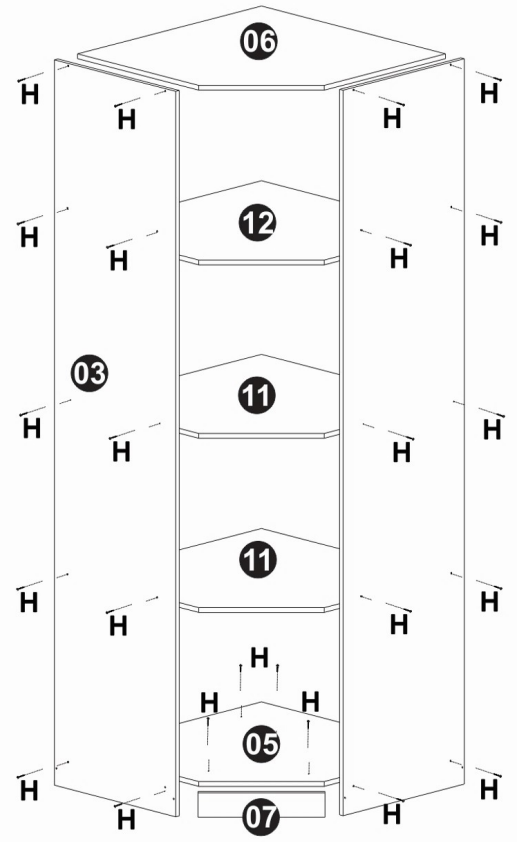


Quinto passo

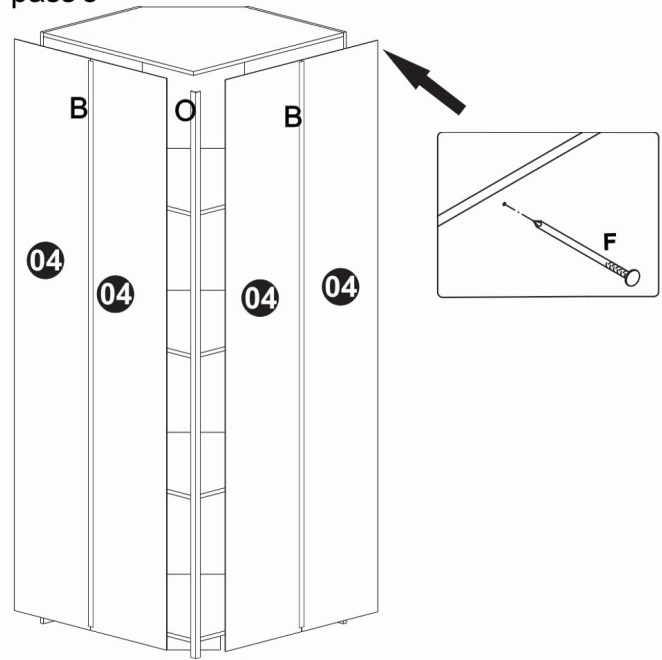
Colocar as Prateleiras e cabideiro



Segundo passo



Quarto passo



Sexto passo

Aplicar a etiqueta (A)

Obs:
Colocar Ferragem L de acordo com o posicionamento do móvel, e aplicar tapafuro

