

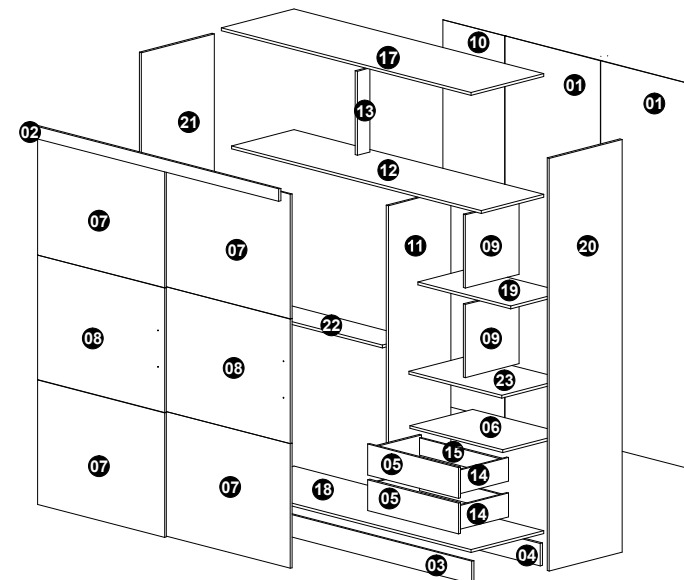
# MANUAL DE MONTAGEM - ROUPEIRO 2 PORTAS DE CORRER 2 GVTS Ref. 0621A

Nº	CÓD.	DESCRIÇÃO	MEDIDA	Nº	QTDE
01	204289	COSTA MAIOR	2026X687X2,8	1/2	02
02	204287	RODA FORRO	1824X65X15	2/2	01
03	204283	RODAPE FRONTAL	1794X118X15	1/2	01
04	204284	RODAPE TRASEIRO	1794X118X15	1/2	01
05	204291	FRENTE GAVETA	652X162X15	2/2	02
06	204698	TAMPO COB GAVETA	667X450X15	2/2	01
07	204295	PORTA	912X655X12	1/2	04
08	204296	PORTA CENTRAL	912X655X12	1/2	02
09	204286	DIVISÃO NICHOS VERT	385X385X15	2/2	02
10	204290	COSTA MENOR	2026X444X2,8	2/2	01
11	204694	DIVISÃO	1541X450X15	1/2	01
12	204277	DIVISÃO MALEIRO	1794X450X15	2/2	01
13	204288	PILASTRA	442X90X15	2/2	01
14	204292	LATERAL GAVETA	350X125X15	2/2	04
15	204293	TRASEIRO GAVETA	611X90X15	1-2/2	02
16	204294	FUNDO GAVETA	621X358X2,8	2/2	02
17	204279	CHAPEU	1794X523X15	1/2	01
18	204298	ASSOALHO	1794X523X15	2/2	01
19	204285	DIVISÃO NICHOS HORIZ.	667X385X15	1/2	01
20	204696	LATERAL DIREITA	2170X523X15	2/2	01
21	204695	LATERAL ESQUERDA	2170X523X15	2/2	01
22	204282	TAMPO COB CABIDE	1112X215X15	1/2	01
23	204697	PRATELEIRA	667X450X15	2/2	01






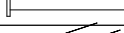

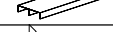
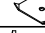

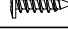


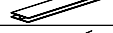


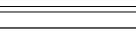





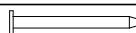
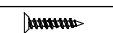
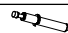


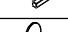
EM CASO DE ASSISTÊNCIA IDENTIFICAR CÓD. E DESCRIÇÃO DA PEÇA!

Para mais detalhes de montagem e certificado de garantia, acesse:

[www.moveiscastro.com.br/manuais](http://www.moveiscastro.com.br/manuais)



Dimensões:  
Prof.: 541  
Altura.: 2170  
Largura.: 1824

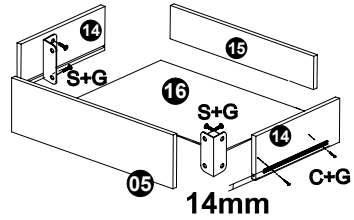
Letra	Nome / Quant	Ferragem	Cód.	M	Sapata 15mmx15x27 (8x)		
A	Cantoneira Metal (4x)		44	N	Etiqueta (1x)		342
B	Cavilha 6x30 mm (8x)		46	O	PERFIL DIVISOR ALX 893MM (4x)		225
C	Corrediça 350 mm (2x)		703	P	Prego 13x15 (8x)		1953
D	Cola (1x)		13	Q	TRILHO 1792 CANALETA DUP (1x)		311
E	Fixador de costa (11x)		230	R	Parafuso cab. Chata 4,0x45 mm (48x)		1819
F	Parafuso cab. Flang 3,5x14 mm (12x)		999	S	Cantoneira (6x)		926
G	Parafuso cab. Chata 3,5x14 mm (80x)		132	T	Perfil I (1x)		652
H	Puxador Mineápolis (2x)		1470	U	PERFIL ACAB. 1961MM (4x)		1968
I	Cabideiro 1102mm (2x)		1787	V	KIT SISTEMA CM110 (2x)		1879
J	TRILHO 1792 VIA DUPLA (1x)		1828	X	Perfil I 410x16x7mm (1x)		1144
K	Suporte Cabideiro Obl (4x)		1415	Y	Castanha Girofix (4x)		1468
L	Prego 11x11 (114x)		1669	Z	Parafuso cab. Chata 4,0x20 (6x)		1415
AB	Pino minifix duplo (2x)		1496	AA	Suporte Cabideiro Plastico (1x)		144
AE	Adesivo Tapa-furo (18x)		----	AC	Tampa Minifix (4x)		379
							----

Dúvidas? Envie um e-mail para: [assistencia@moveiscastro.com.br](mailto:assistencia@moveiscastro.com.br)

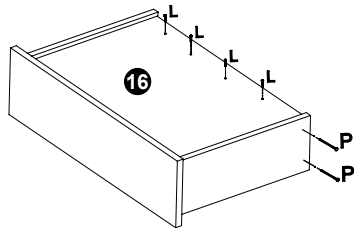
# MANUAL DE MONTAGEM - ROUPEIRO 2 PORTAS DE CORRER 2 GVTS Ref. 0621A

Primeiro passo

2X

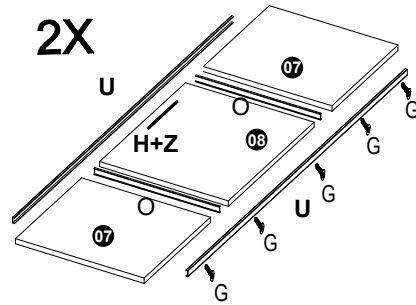


Segundo passo

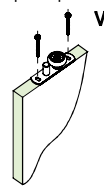


Terceiro passo

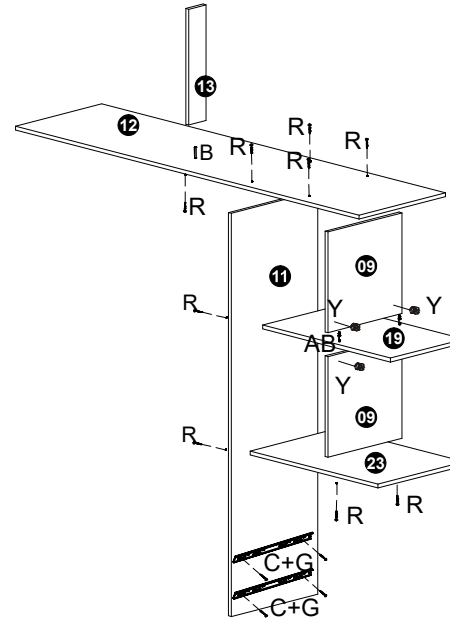
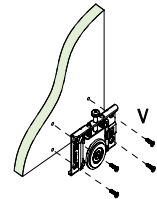
2X



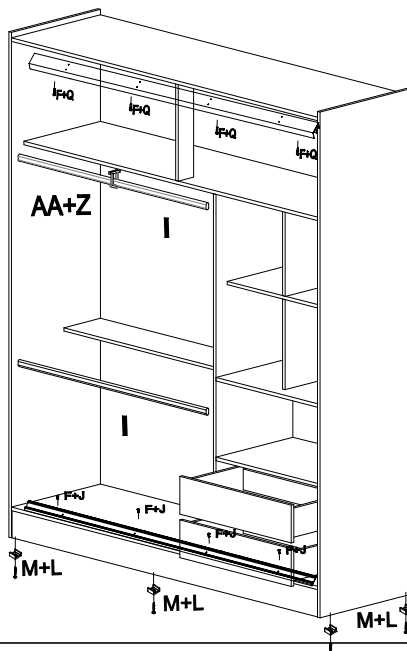
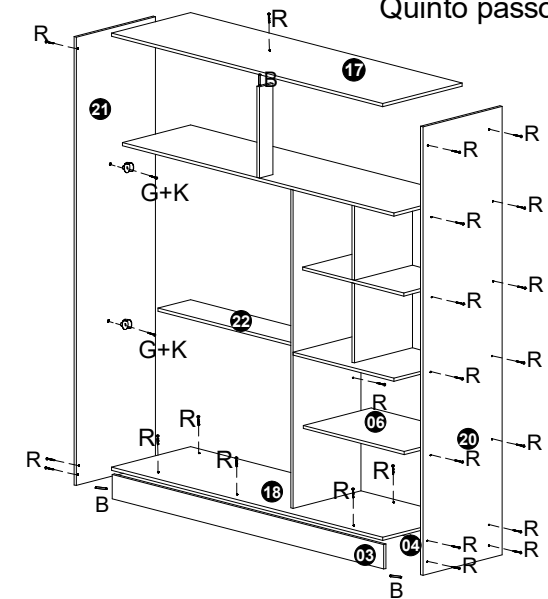
Montagem do deslizador superior no topo da porta



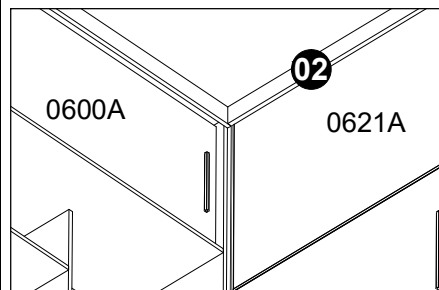
Instalação do deslizador inferior na porta



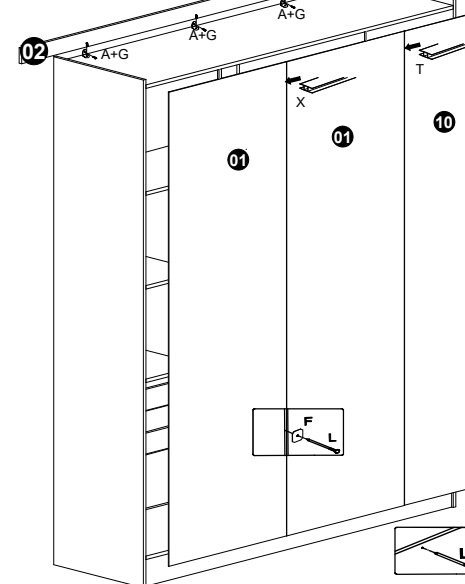
Quinto passo



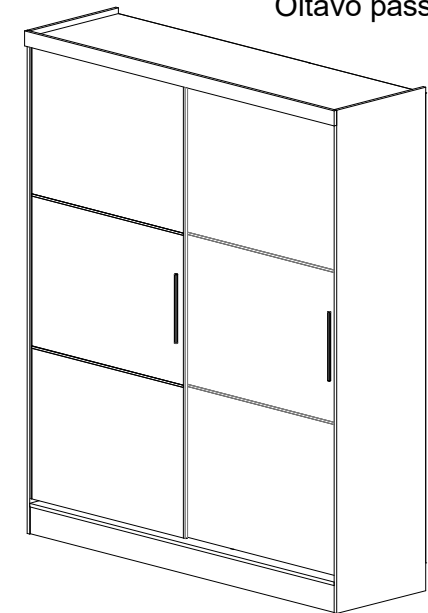
Na montagem conjunta com a ponte **0600A** o Roda-forro (**02**) deverá sempre ser cortado pelo montador para um correto encaixe.  
A medida a ser cortada vai de 15mm a 460mm dependendo da posição escolhida para o módulo.



Colocar a ferragem O (etiqueta)



Oitavo passo



# ATENÇÃO!

Na montagem do Modulado Classic o roupeiro 0621A é ajustável, onde o **Rodaforro deverá sempre ser cortado** pelo montador para um correto encaixe.

## Bons motivos para levar!

O melhor aproveitamento interno com chapa 15mm



Produto Inteligente (Montagem direita/esquerda)



Excelente acabamento Interno e externo



Corrediças Telescópicas

Portas Reversíveis Em gris/nogueira

Puxadores Em alumínio

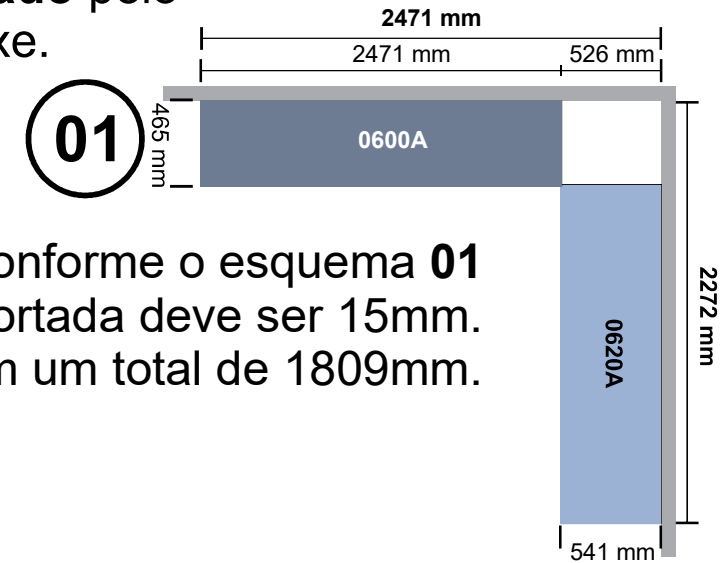
Roupeiro Ajustável com Espelho Opcional

MODULADO CLASSIC

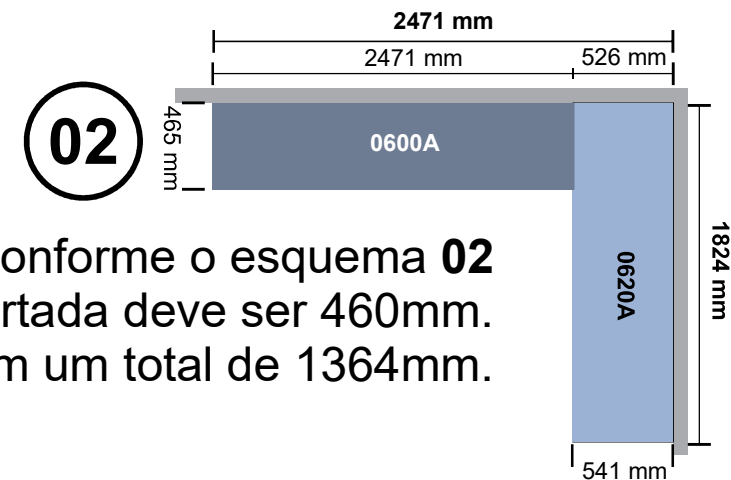


03

Além destas opções, o rodaforno pode ser ajustado em qualquer medida entre 15mm e 460mm, conforme espaço disponível. Assim, o fechamento de corte é de responsabilidade do montador.



Para montar conforme o esquema **01** a medida cortada deve ser 15mm. Ficando com um total de 1809mm.

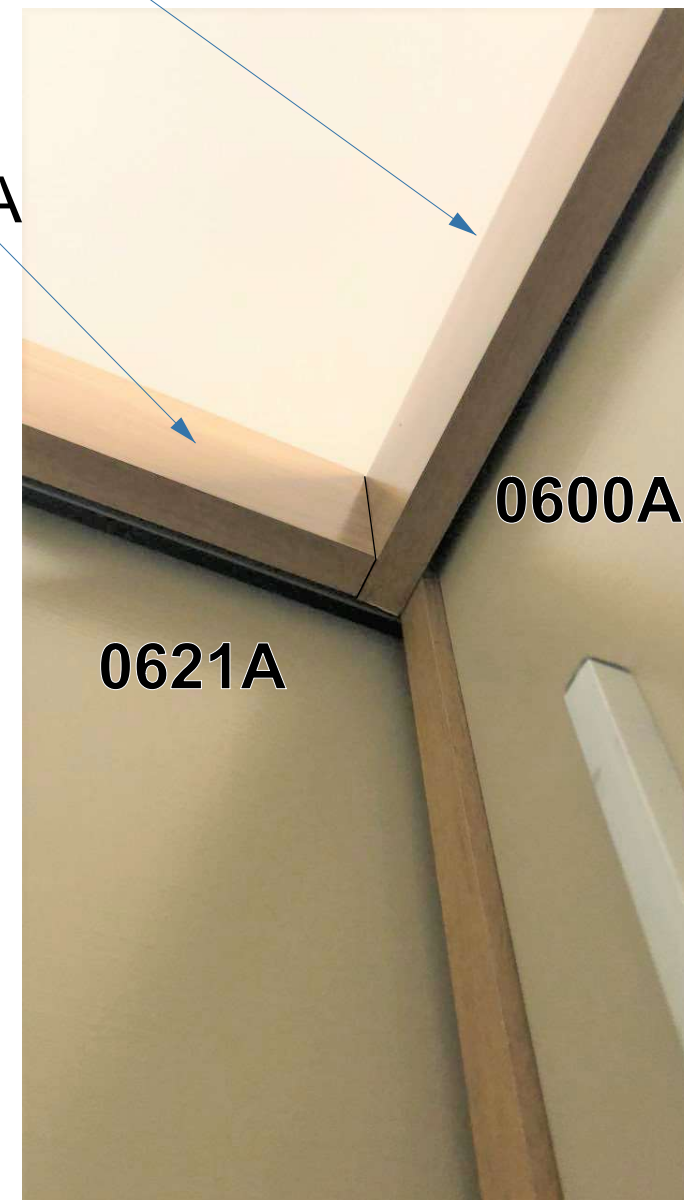


Para montar conforme o esquema **02** a medida cortada deve ser 460mm. Ficando com um total de 1364mm.

## CONJUGADO CLASSIC - 0600A + 0621A

Rodaforro Ponte 0600A

Rodaforro Roupeiro 0621A



# CERTIFICADO DE GARANTIA

A Móveis Castro, preocupa-se com a qualidade de seus produtos, para tanto apresenta o CERTIFICADO DE GARANTIA.

Gostaríamos de ressaltar que, para fazer uso da garantia, você deve fazer a solicitação de assistência técnica dentro do prazo de três (3) meses após a data de compra constante na nota fiscal do produto. Desta forma, é fundamental que você acione sua garantia logo que detectar alguma irregularidade com o produto. O contato para acionar a garantia ou solicitar assistência técnica deve ser feito sempre junto a loja onde o produto foi adquirido.

É na loja que você terá todas as informações sobre o processo de sua garantia, pois a Móveis Castro oferece total suporte para os lojistas que comercializam os produtos de nossa marca, passando todas as formas corretas para que a assistência técnica e garantia sejam efetivas.

Sobre a garantia:

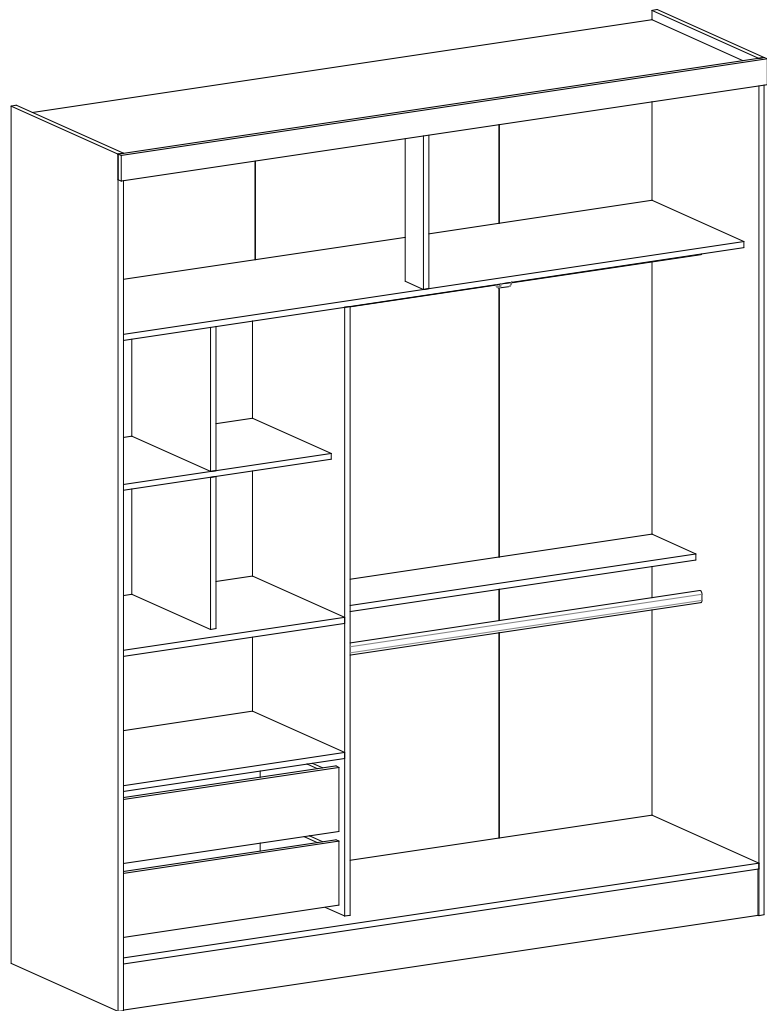
- A assistência técnica para defeitos não cobertos pela garantia, como aqueles causados por mau uso, também poderá ser solicitada, mediante orçamento prévio fornecido pela loja responsável pela venda do produto.
- A presente garantia não tem efeito de cobertura sobre danos causados ao produto decorrentes do transporte da loja até o consumidor ou causados por montagem inadequada do mesmo, pois são serviços que não estão a cargo do fabricante do produto.

Sobre a montagem, instalação, conservação e limpeza:

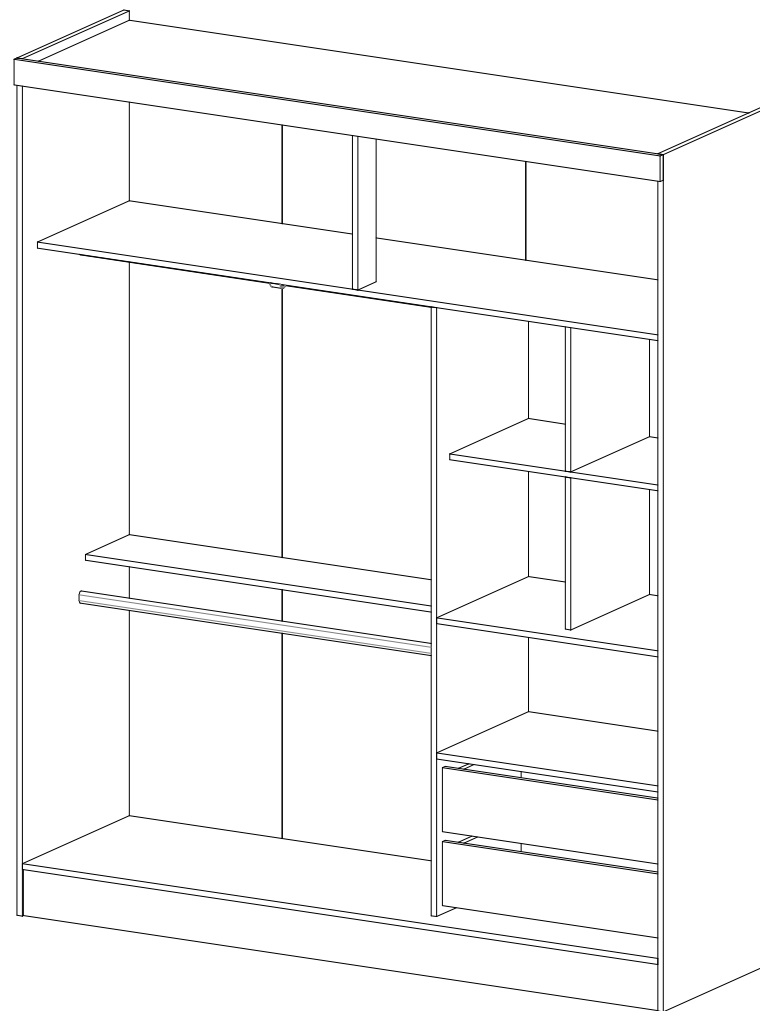
- O móvel deve ser instalado por pessoal capacitado ou autorizado pelo estabelecimento comercial onde o mesmo foi adquirido, de acordo com as orientações de montagem que acompanham o produto (esquema de montagem) e em local apropriado.
- Lembramos que está sujeito a alterações todo e qualquer móvel frequentemente exposto a ação do sol, maresia, chuva, umidade e outros agentes naturais. Portanto, escolha com cuidado a localização do móvel, evitando a incidência destes agentes sobre o produto.
- O móvel deve ser manuseado com cuidado, evitando que seja arrastado ou submetido a esforço capaz de comprometer a estrutura e montagem do móvel.
- Para correta limpeza, recomenda-se a utilização da flanela levemente umedecida com água e detergente.

Para sua comodidade, guarde sempre a nota fiscal de compra do produto, pois a mesma é fundamental para a efetivação do exercício de sua garantia.

**Este roupeiro possibilita a montagem direita ou esquerda.**



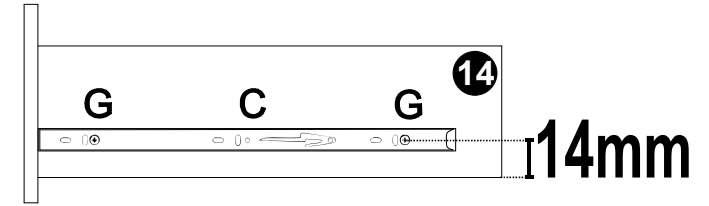
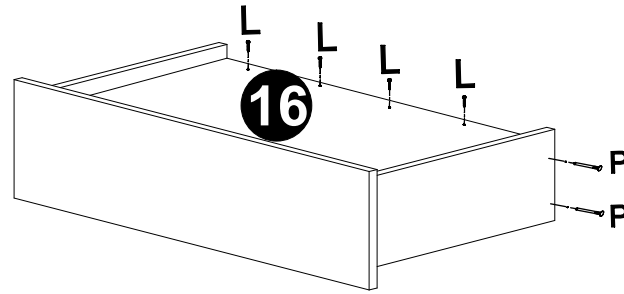
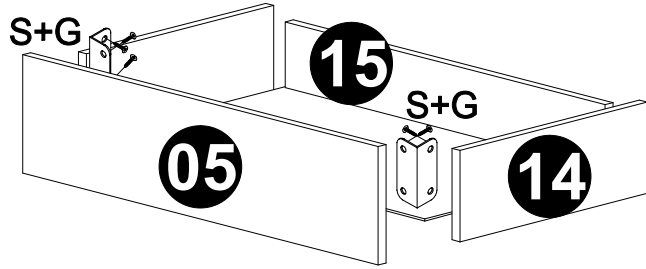
**OU**





1º passo

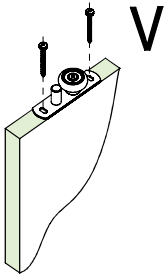
2X



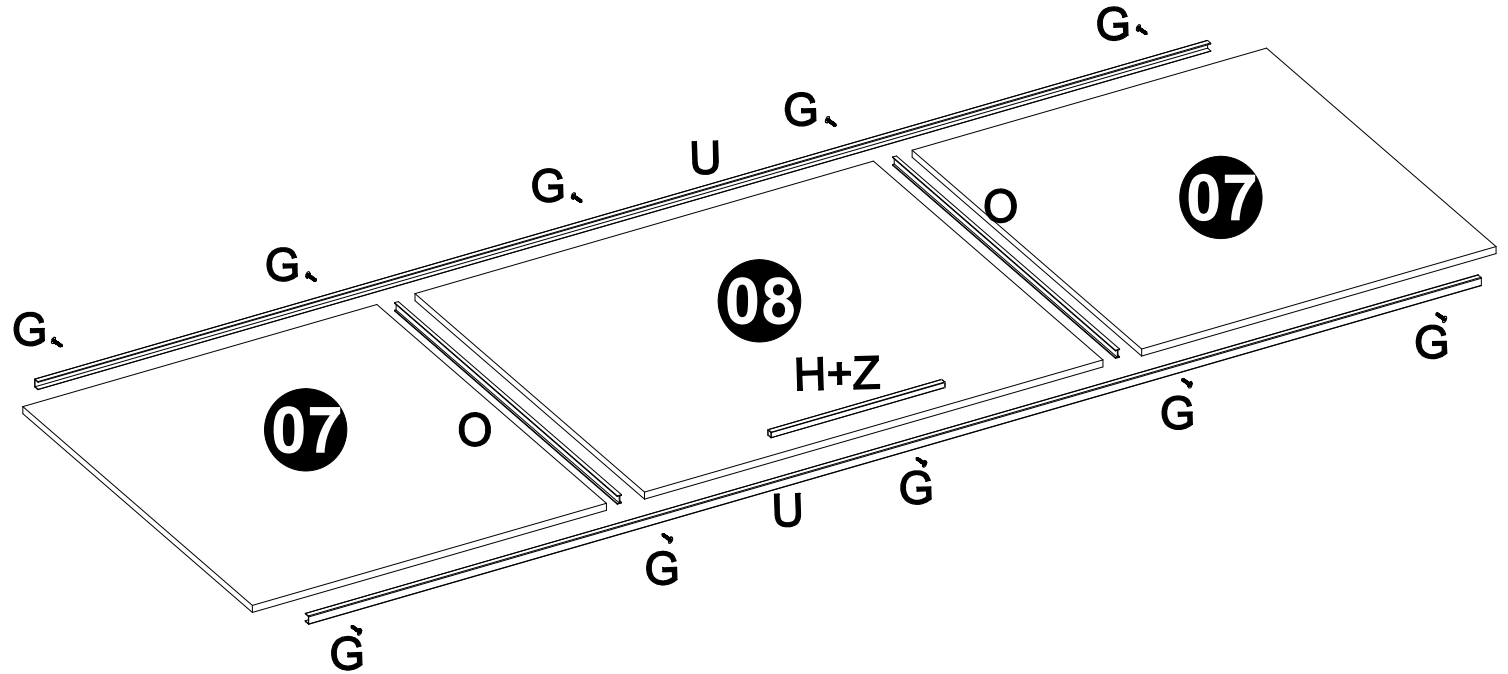
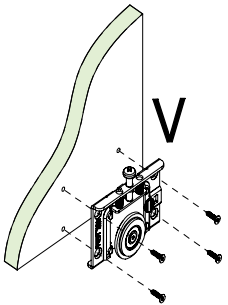
2º passo

2X

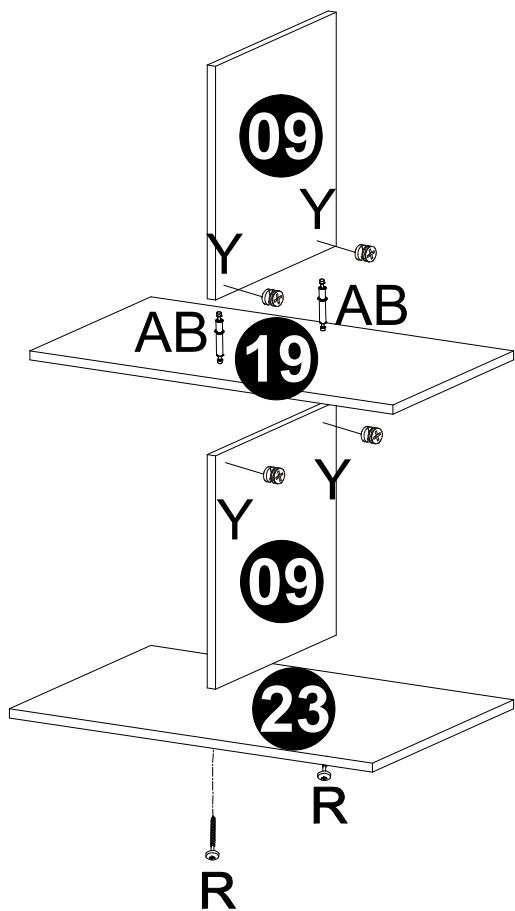
Montagem do deslizador superior no topo da porta



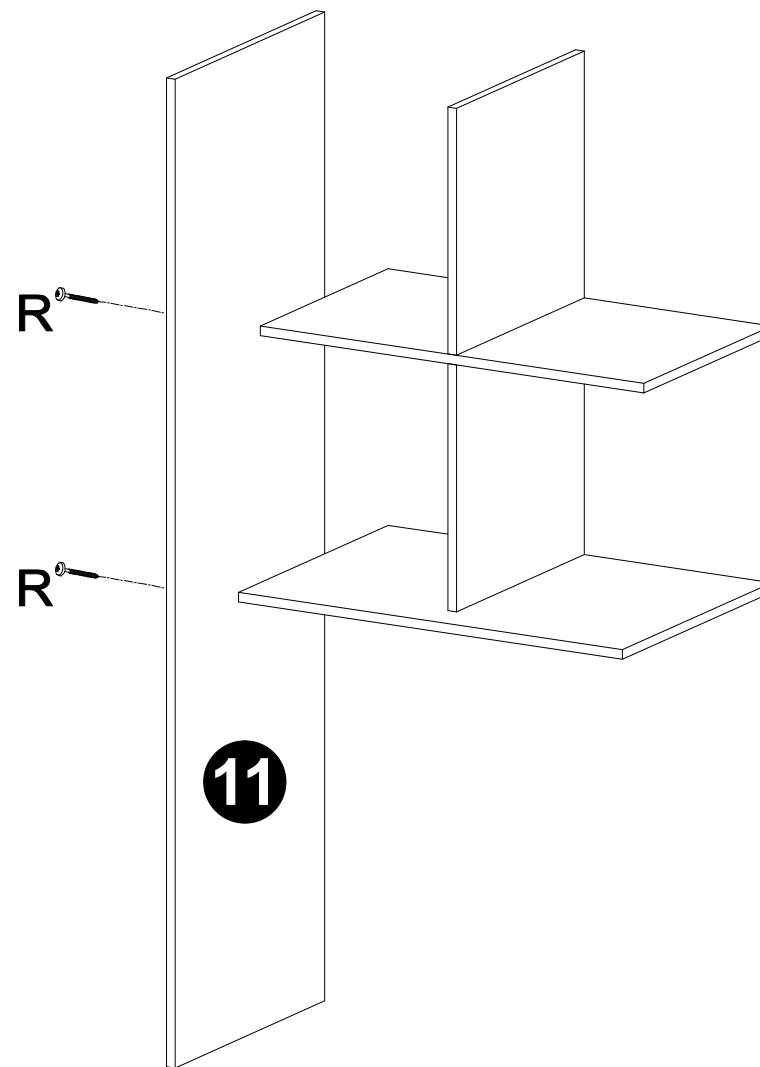
Instalação do deslizador inferior na porta



3° passo

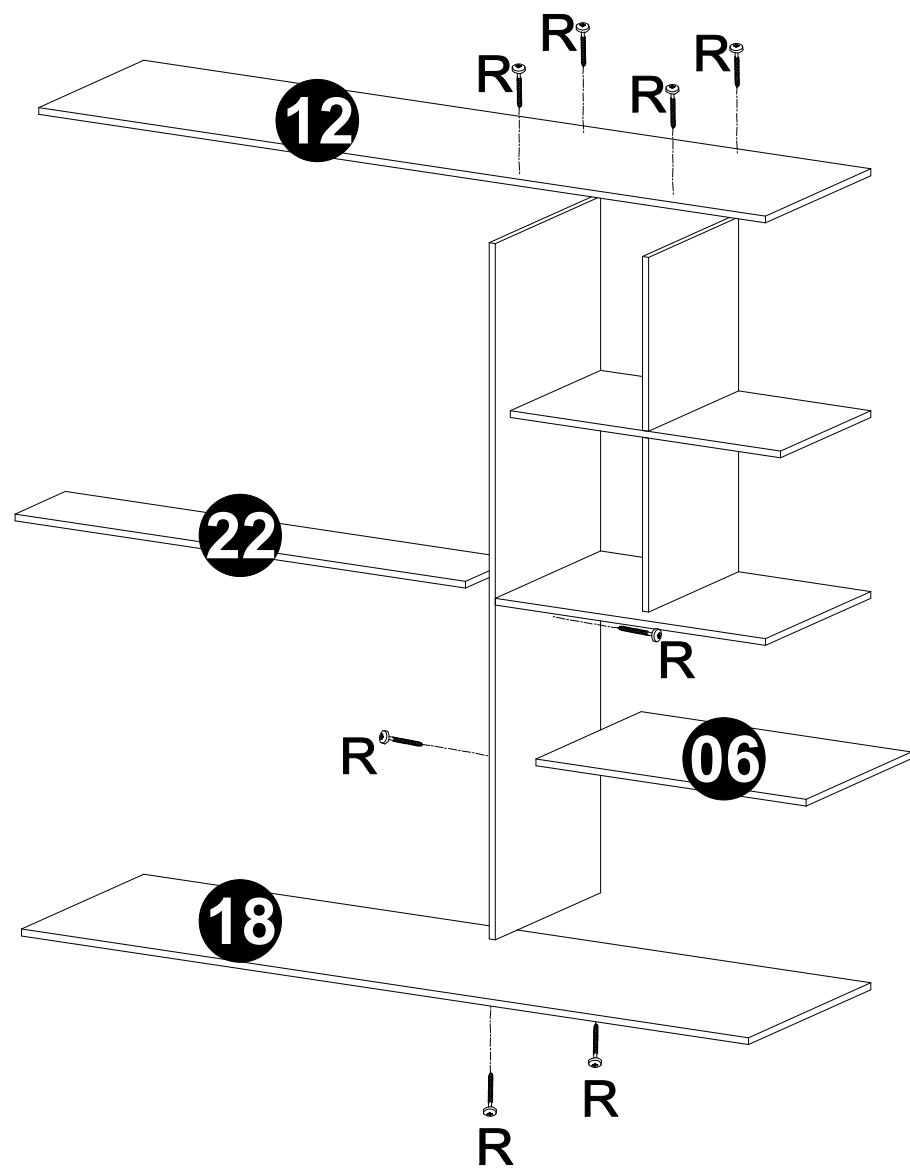


4° passo

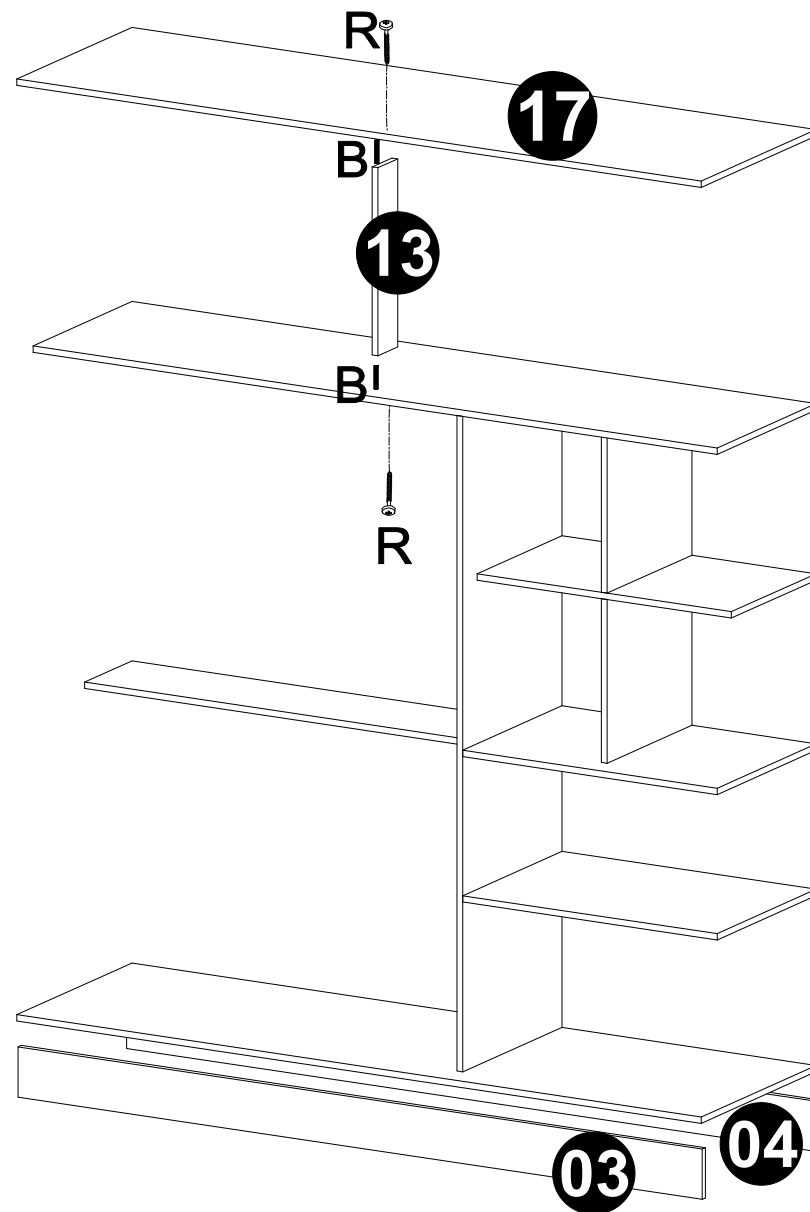




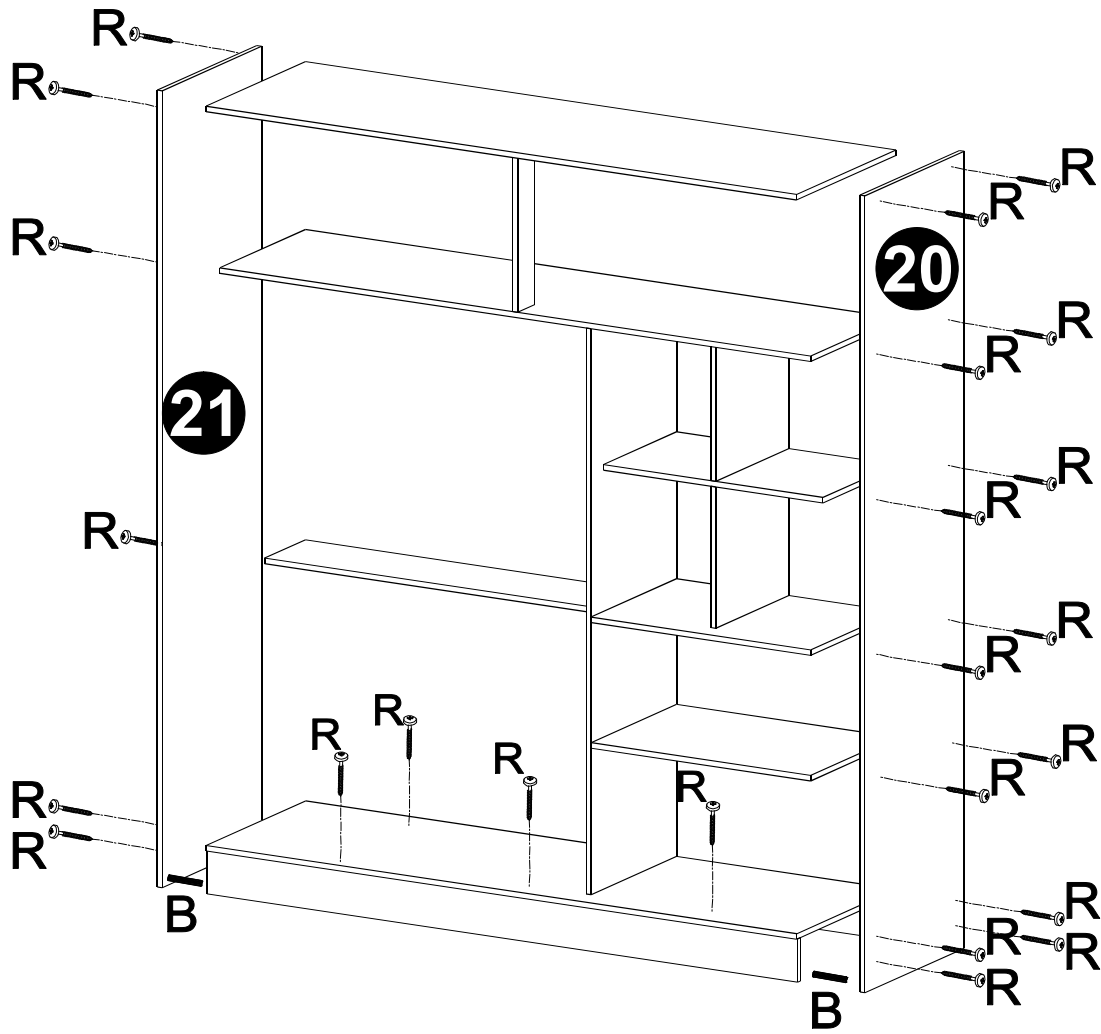
5° passo



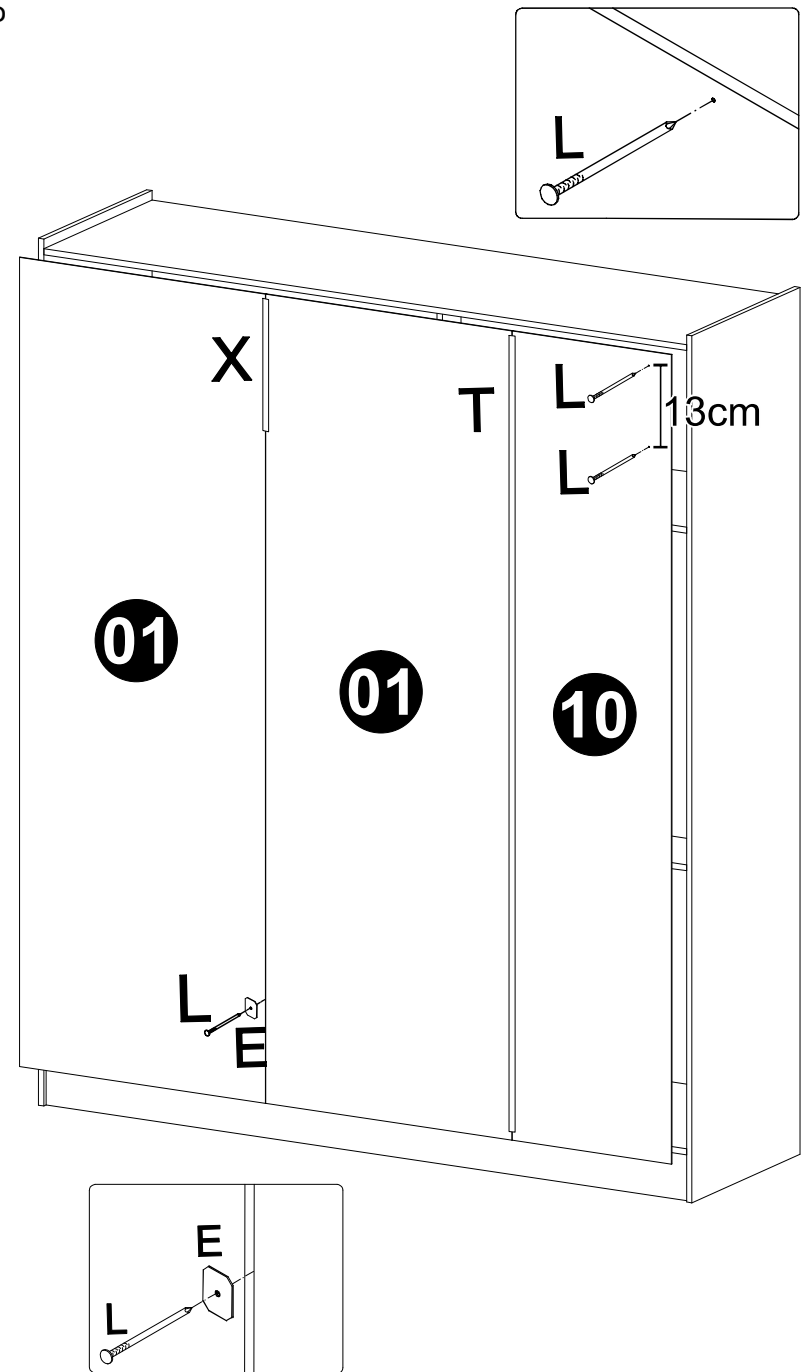
6° passo



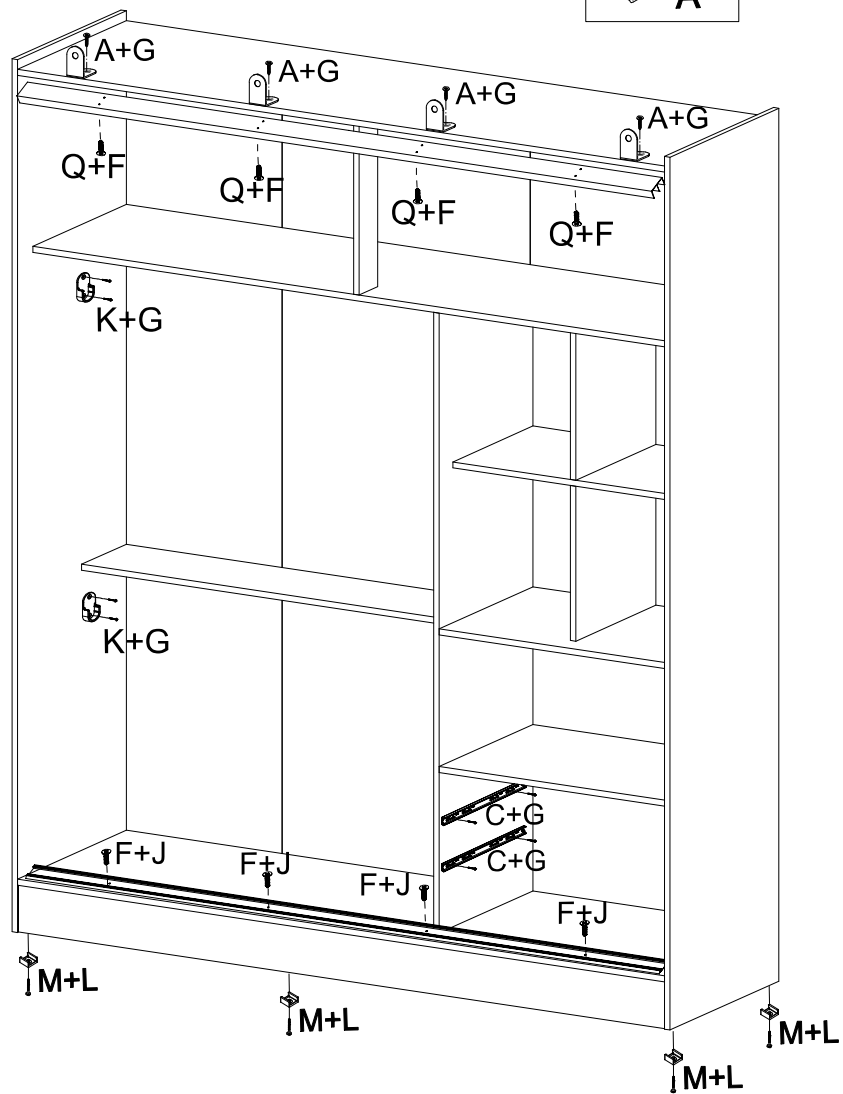
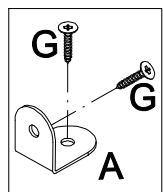
7° passo



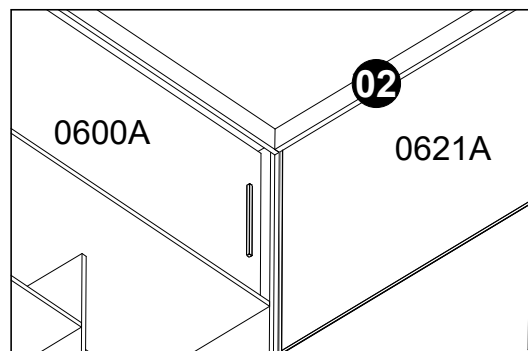
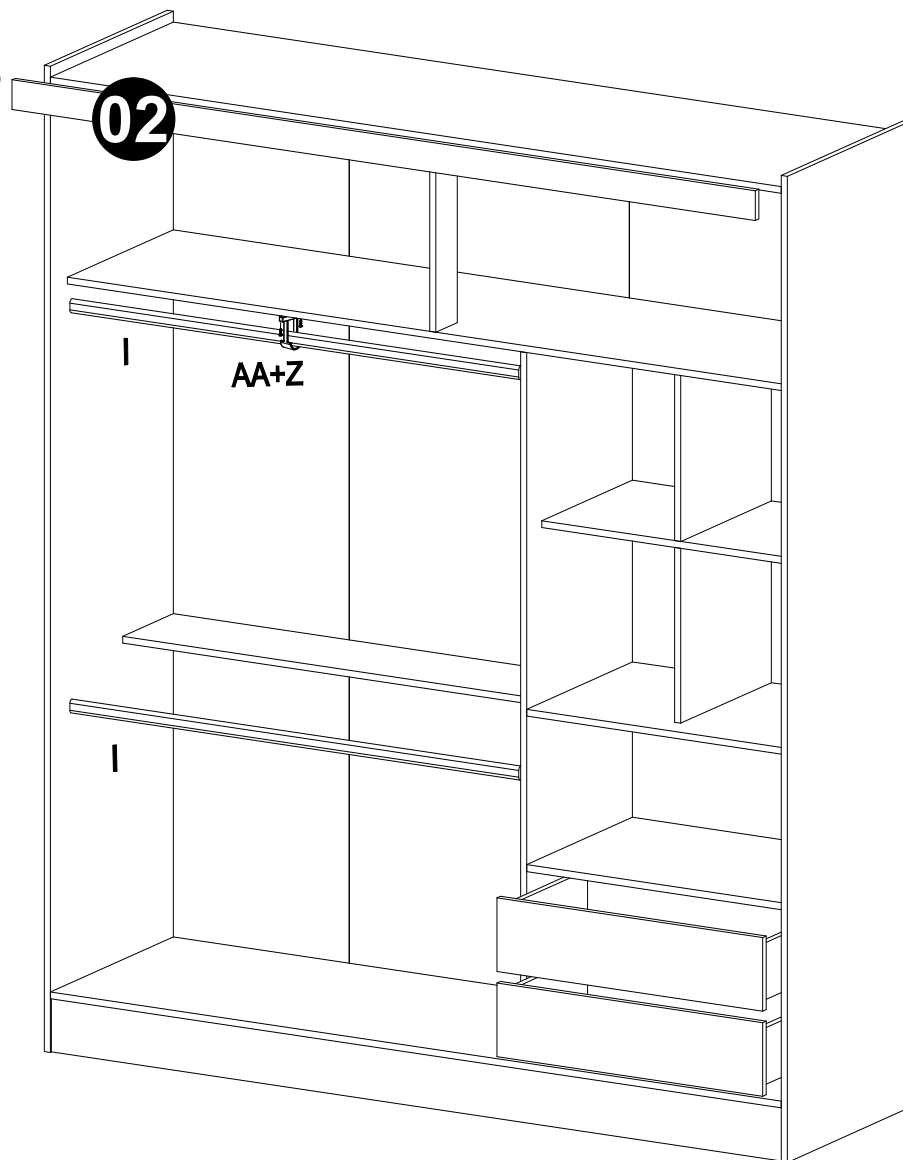
8° passo



9º passo



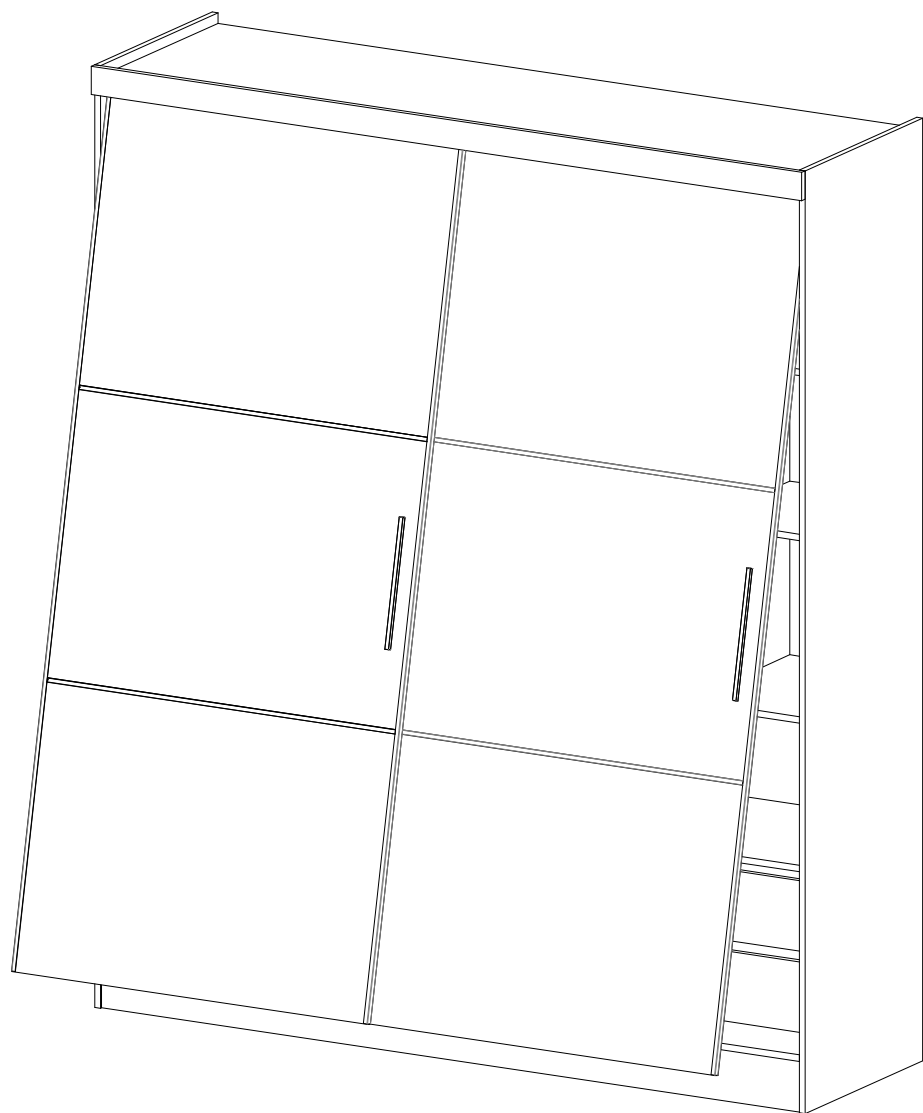
10º passo



Na montagem conjunta com a ponte **0600A** o Roda-forro (**02**) deverá sempre ser cortado pelo montador para um correto encaixe.

A medida a ser cortada vai de 15mm a 460mm dependendo da posição escolhida para o módulo.

11° passo



12° passo

