

01, 03, 05, 06, 07, 08, 09, 10, 11, 16, 18, 19, 20, 22, 23, 25, 27

02, 04, 12, 13, 14, 15, 17, 21, 24, 26, 28

Box 01 | Caixa 01

Box 02 | Caixa 02

Código	Descrição   Description	Dimensão	Quantidade
Code	Description   Description	Dimension   Dimension	Amount
01	510166001   DIVISÃO DVOJ   DIVISION CENTRAL   CENTRAL DIVISION	150 x 120 x 15	2
02	510166002   TAMPO INFERIOR   BASE INFERIOR   LOWER BASE	1812 x 297 x 15	1
03	510166003   LATERAL DIREITA   LATERAL DERECHA   RIGHT SIDE	295 x 232 x 15	1
04	510166004   BASE   BASE   BASE	1777 x 293 x 15	1
05	510166005   LATERAL ESQUERDA   LATERAL IZQUIERDA   LEFT SIDE	295 x 232 x 15	1
06	510166006   DIVISÃO CENTRAL   DIVISION CENTRAL   CENTRAL DIVISION	223 x 215 x 15	1
07	510166007   DIVISÃO LATERAL   DIVISION LATERAL   LEFT DIVISION	215 x 150 x 15	2
08	510166008   MOLDBURA DIREITA PORTA   MARCO PUERTA DERECHA   DOOR FRAME RIGHT	203 x 147 x 15	2
09	510166009   MOLDBURA LATERAL CENTRAL PORTA   MARCO CENTRAL DE PUERTA   CENTER DOOR FRAME	203 x 147 x 15	8
10	510166010   MOLDBURA CENTRAL PORTA   MARCO CENTRAL DE PUERTA   CENTER DOOR FRAME	203 x 11 x 15	2
11	510166011   MOLDBURA ESQUERDA PORTA   MARCO PUERTA IZQUIERDA   DOOR FRAME LEFT	203 x 126 x 15	2
12	510166012   SUPORTE PORTA   SUPORTE PUERTA   DOOR SUPPORT	873 x 122 x 3	2
13	510166013   PAINEL INFERIOR   PAINEL INFERIOR   LOWER PANEL	1816 x 401 x 12	1
14	510166014   TAMPO TV   BASE   BASE	1812 x 294 x 37	1
15	510166015   TRAVESSA LATERAL INFERIOR   DIVISION LATERAL INFERIOR   SIDE LOWER DIVISION	399 x 70 x 15	2
16	510166016   TRAVESSA APOIO   DIVISION APOYO   SUPPORT DIVISION	160 x 70 x 15	2
17	510166017   TRAVESSA NICHÃO   DIVISION DEL NICHHO   NICHE DIVISION	600 x 70 x 15	2
18	510166018   PAINEL INFERIOR TV   PAINEL INFERIOR TV   LOWER TV PANEL	1618 x 382 x 12	1
19	510166019   PAINEL CENTRAL TV   PAINEL CENTRAL TV   CENTRAL TV PANEL	1618 x 382 x 12	1
20	510166020   PAINEL SUPERIOR TV   PAINEL SUPERIOR TV   UPPER TV PANEL	1618 x 382 x 12	1
21	510166021   TRAVESSA SUPERIOR ESQUERDA   DIVISION SUPERIOR ESQUERDA   LEFT SIDE DIVISION	1142 x 70 x 15	1
22	510166022   MOLDBURA CENTRAL SUPERIOR   MARCO CENTRAL SUPERIOR   UPPER CENTRAL FRAME	1146 x 111 x 15	1
23	510166023   MOLDBURA LATERAL SUPERIOR   MARCO LATERAL SUPERIOR   UPPER RIGHT FRAME	1146 x 111 x 15	1
24	510166024   TRAVESSA SUPERIOR DIREITA   DIVISION SUPERIOR DERECHA   RIGHT UPPER DIVISION	1142 x 70 x 12	1
25	510166025   PRATELEIRA SUPERIOR   ESTANTE SUPERIOR   UPPER SHELF	1080 x 145 x 25	1
26	510166026   TRAVESSA PAINEL   DIVISION PAINEL   PANEL DIVISION	1360 x 70 x 15	1
27	510166027   TRAVESSA PARDEDE NICHÃO   DIVISION PARDEDE DEL NICHHO   NICHE WALL DIVISION	600 x 70 x 15	2
28	510166028   TRAVESSA PARDEDE PAINEL   DIVISION PARDEDE PAINEL   PANEL WALL DIVISION	1360 x 70 x 15	1

### GARANTIA | Warranty | Garantia

Nuestro producto está garantido por 90 días contra defectos de fabricación. A considerar un problema cubierto por esta garantía, entre en contacto con el agente de ventas de su tienda. Este es un producto de alta calidad y su uso debe seguir las instrucciones de instalación y mantenimiento. Nuestra política de garantía es simple y directa. El producto debe ser devuelto en su estado original y con todos los accesorios. No se cubren los daños causados por el uso incorrecto, el mal mantenimiento o el uso no autorizado. Los productos que no cumplen con los requisitos de garantía no serán aceptados. Nuestra política de garantía es simple y directa. El producto debe ser devuelto en su estado original y con todos los accesorios. No se cubren los daños causados por el uso incorrecto, el mal mantenimiento o el uso no autorizado. Los productos que no cumplen con los requisitos de garantía no serán aceptados.

Our products are guaranteed against manufacturing defects for 90 days from the date of purchase. When you find a problem covered by the warranty, please contact the store where the product was purchased. The store has the duty to solve the problem in the best way possible.

**Garantía**

-Disgaste natural o daños causados por agua, mareas, mareas, frotamiento, ruidos, calor, golpes e golpes en general

-No cumplimiento de las recomendaciones técnicas de esquema

-Montajes e desmontajes no autorizados por el fabricante

-Instalaciones eléctricas y otras afines

**Exclusiones**

-Naturaleza natural o daños causados por agua, mareas, mareas, frotamiento, ruidos, calor, golpes e golpes en general

-Mantenimiento y uso inadecuado

-Modificación de las características técnicas del esquema

-Montajes e desmontajes no autorizados por el fabricante

-Instalaciones eléctricas y otras afines

**Exclusiones**

-Naturaleza natural o daños causados por agua, mareas, mareas, frotamiento, ruidos, calor, golpes e golpes en general

-Mantenimiento y uso inadecuado

-Modificación de las características técnicas del esquema

-Montajes e desmontajes no autorizados por el fabricante

-Instalaciones eléctricas y otras afines

**Exclusiones**

-Naturaleza natural o daños causados por agua, mareas, mareas, frotamiento, ruidos, calor, golpes e golpes en general

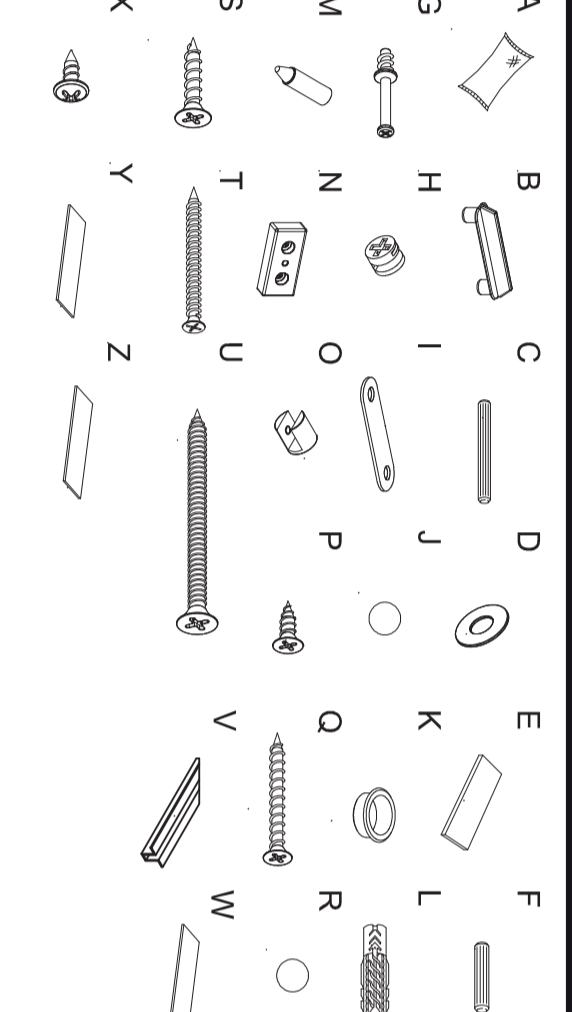
-Mantenimiento y uso inadecuado

-Modificación de las características técnicas del esquema

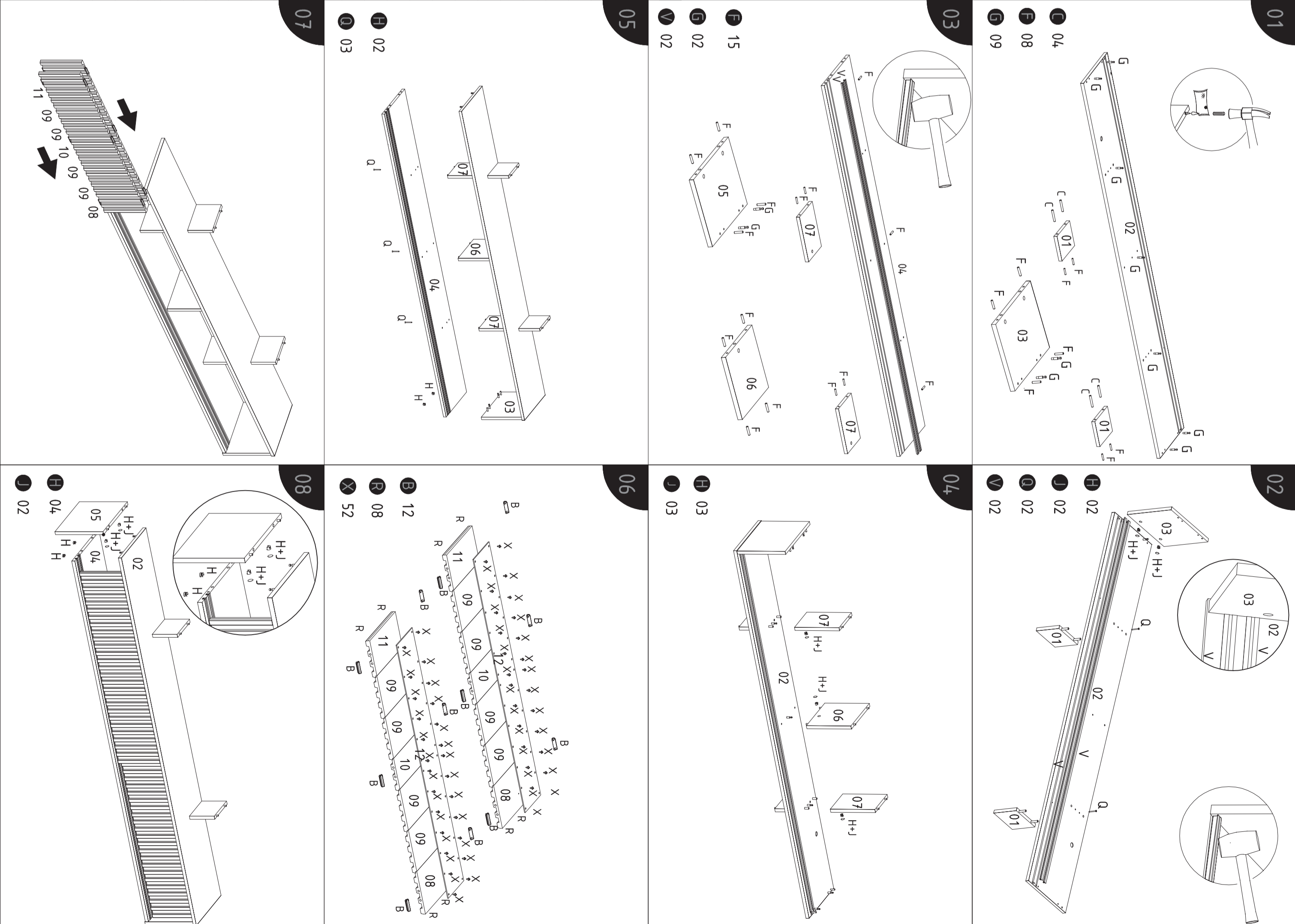
-Montajes e desmontajes no autorizados por el fabricante

-Instalaciones eléctricas y otras afines

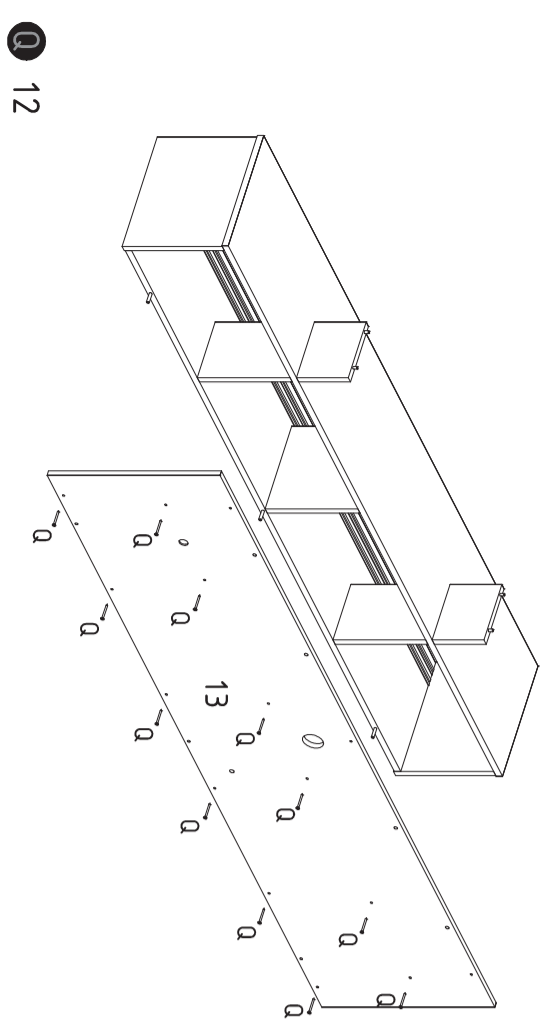
### Fixar todos os acessórios antes da montagem



Código	Descrição   Description	Quantidade
Code	Description   Description	Amount
A	16001001   COLA   PEGAMENTO   GLUE	2
B	16003009   SUPORTE PLÁSTICO PORTA DE CORRER INTERNA   KIT PUERTA COREDEERA INTERNO   INTERIOR SLIDING DOOR SET	12
C	16001005   CAVILHA ESTRILADA 8x55   TARRUGO DE MADEIRA 8x55 MM   WOODEN DOWEL PIN 8x55 MM	10
D	16001009   ARRUELA TRAVESSA PARDEDE   ARANDELA 3/16 15MM   WASHER 3/16 15 MM	13
E	16001016   FITA DURA FAZE 4321NH8 78293611 50X20MM   CINTA DOBLE CARA   DOUBLE SIDE TAPE	12
F	16001023   CAVILHA ESTRILADA 6x30   TARRUGO DE MADEIRA 6x30 MM   WOODEN DOWEL PIN 6x30 MM	23
G	16001024   PINO GIROREX   PERNO MINIFIX   CAM SCREW	11
H	16001025   CASTANHA GIROREX   UERDA MINIFIX   CAM SCREW LOCK	11
I	16001034   GRAPA JUNÇÃO COM 2 FURDS   GRAPAS   STAPLES	18
J	16002002   TAMPÃO ADESIVO   TAPA ADHESIVA   COVER ADHESIVE	9
K	16002005   GUIA CABO   TAPA PASCAABLES   CABLE HIDDEN COVER	2
L	16002006   BUCHA 8MM   TACOS 8MM   ANCHOR 8MM	13
M	16002012   GIZ DE CORREÇÃO   TIZA DE CORRECCION   GRAYON REPAIR	2
N	16002014   DISTANCIADOR PAINEL   DISTANCIADOR DE PAINEL   PANEL SPACER	2
O	16004001   SUPORTE PRATELEIRA VIURO   SUPORTE ESTANTE "U"   USHELF SUPPORT	2
P	16006001   PARAFUSO 3,5X12 CABECA CHATA REBAIXADO   TORNILLO CABEZA PLANA 3,5X12   FLAT HEAD SCREW 3,5X12	2
Q	16006006   PARAFUSO 3,5X40 CABECA CHATA   TORNILLO CABEZA PLANA 3,5X40   FLAT HEAD SCREW 3,5X40	17
R	16002015   BATENTE SILICONE   BATENTE DE SILICONA   SILICONE STOP	8
S	16006008   PARAFUSO 4,5X25 CABECA CHATA   TORNILLO CABEZA PLANA 4,5X25   FLAT HEAD SCREW 4,5X25	30
T	16006011   PARAFUSO 4,5X50 CABECA CHATA   TORNILLO CABEZA PLANA 4,5X50   FLAT HEAD SCREW 4,5X50	16
U	16006015   PARAFUSO 6,0X75 CABECA CHATA   TORNILLO CABEZA PLANA 6,0X75   FLAT HEAD SCREW 6,0X75	13
V	16001204   TRILHO 1777MM   TRILHO PVC 1777 MM   PVC TRACK 1777 MM	4
W	18001058   VIDRO 370x1454 MM   VIDRIO 370x1454 MM   GLASS 370x1454 MM	1
X	16006016   PARAFUSO 3,5X12 CABECA FLANGEADA   TORNILLO CABEZA BRIDA 3,5X12   FLANGE HEAD SCREW 3,5X12	98
Y	18001059   ESPELHO 180x143MM   ESPEJO 180x143MM   MIRROR 180x143MM	1
Z	18001064   ESPELHO 178x180MM   ESPEJO 178x180MM   MIRROR 178x180MM	2

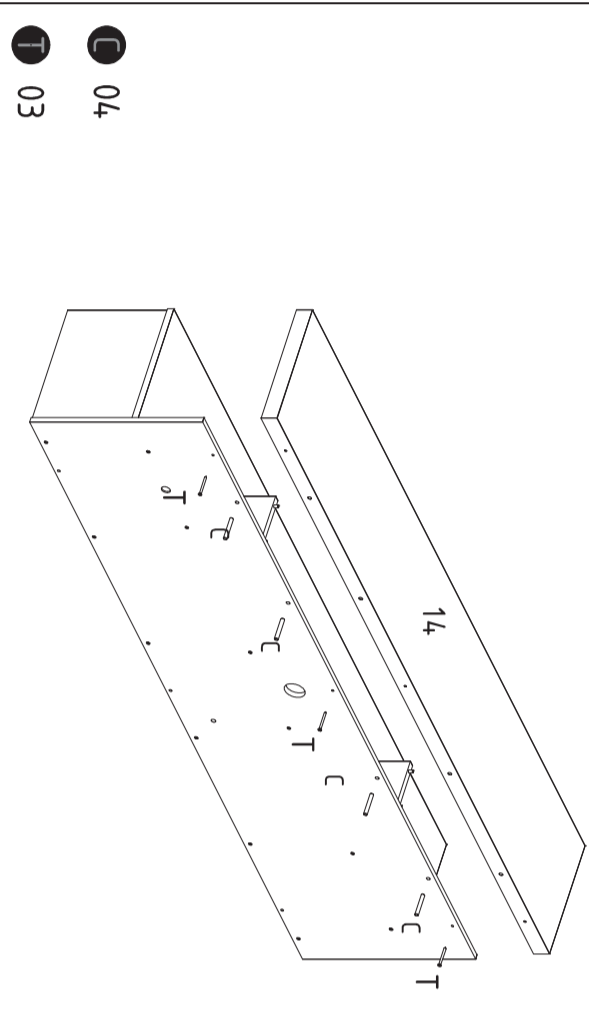


09



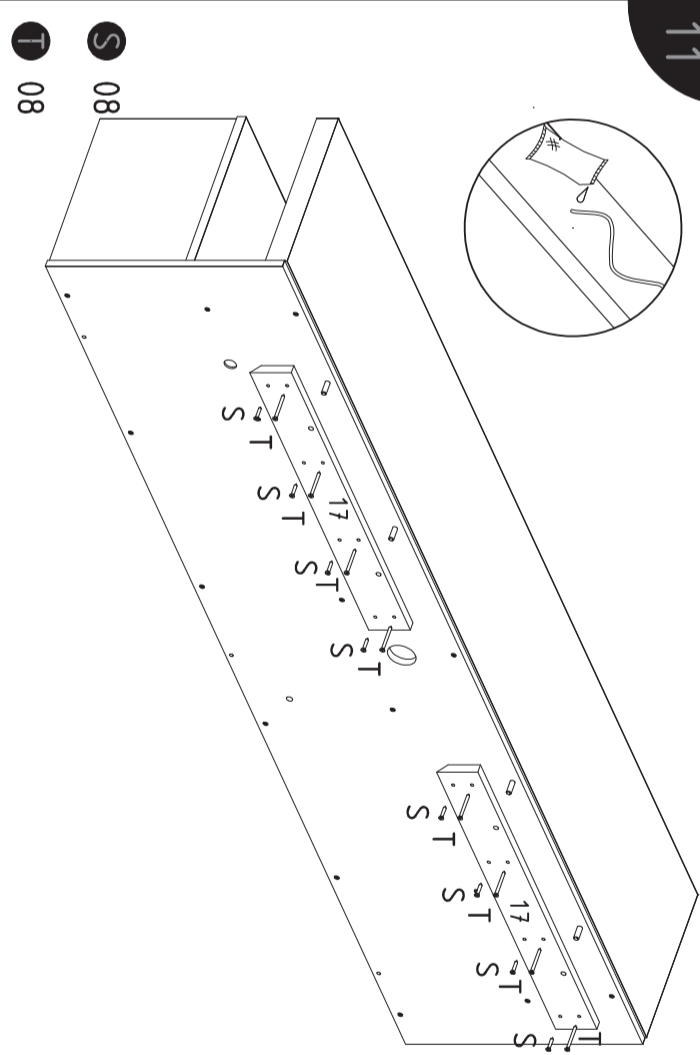
Q 12

10



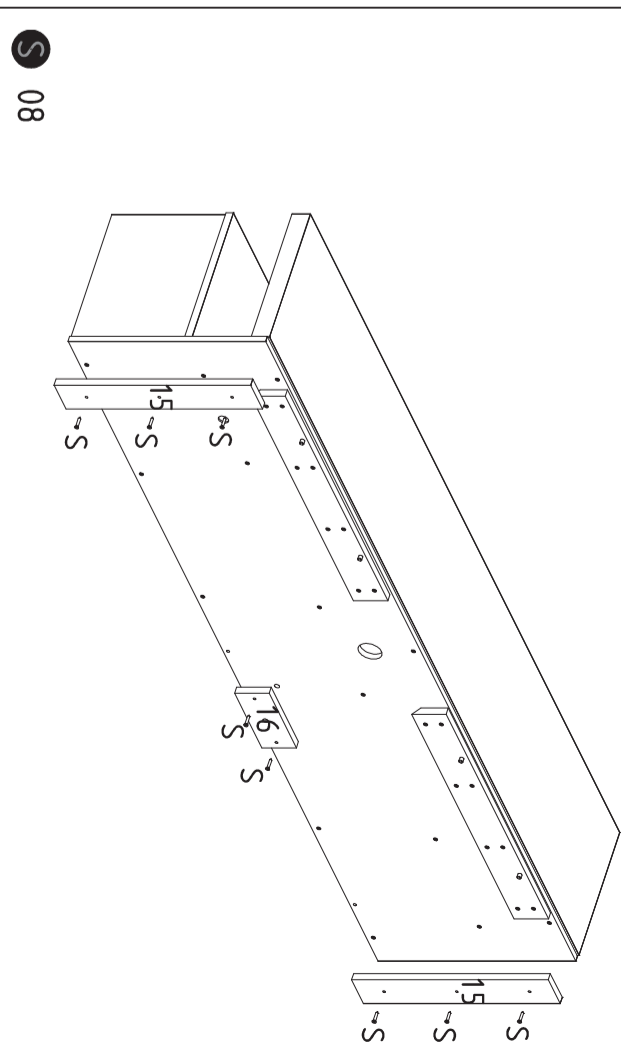
L 04  
T 03

11



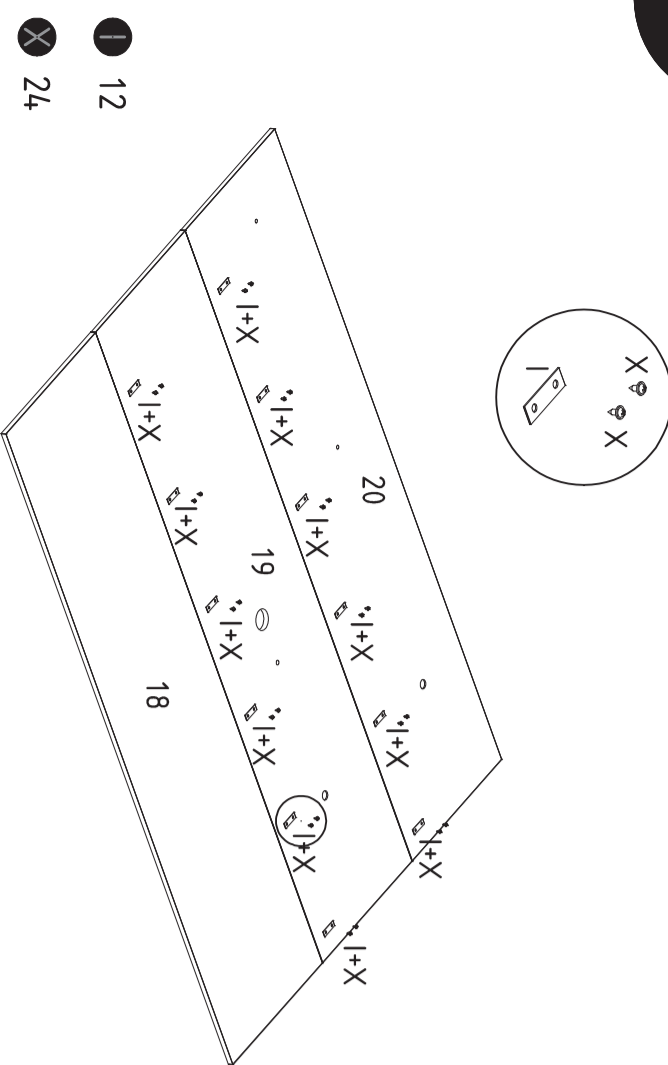
S 08  
T 08

12



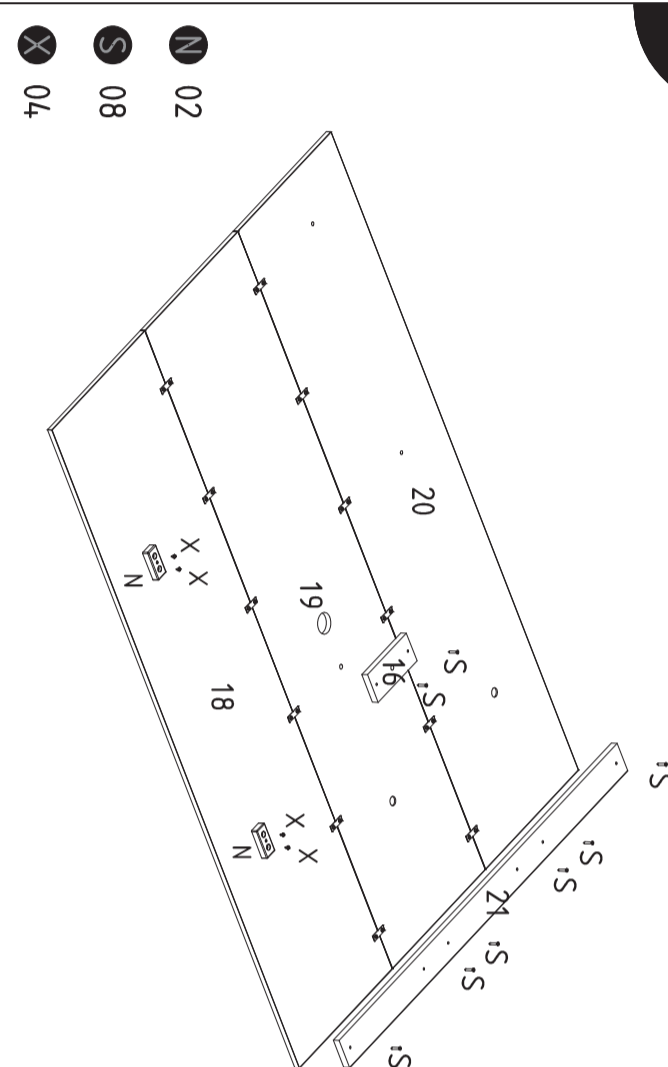
S 08

13



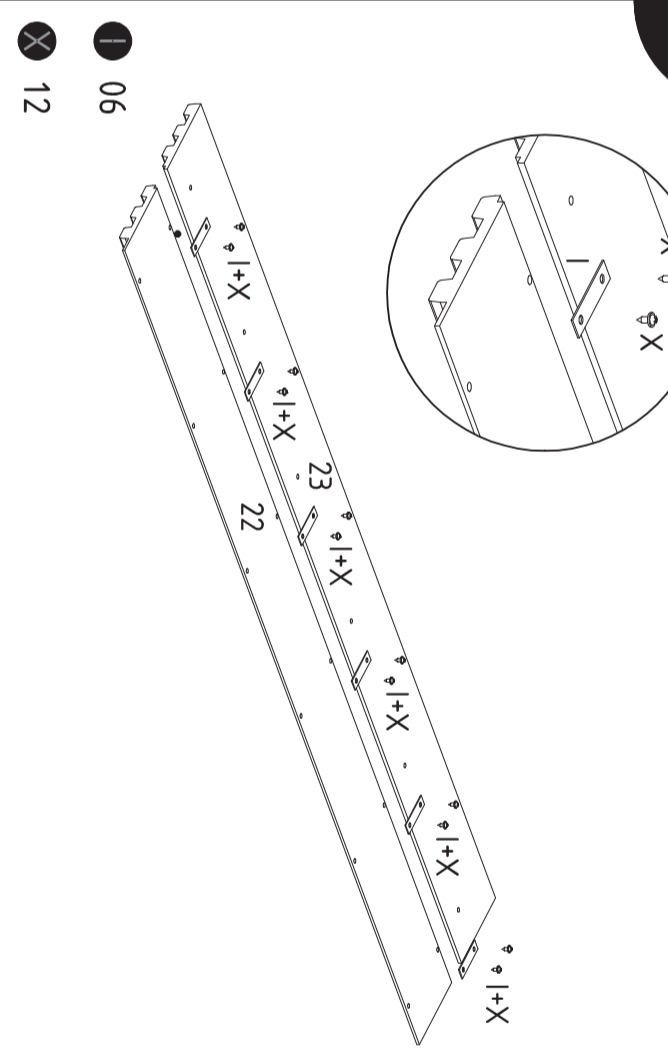
I 12  
X 24

14



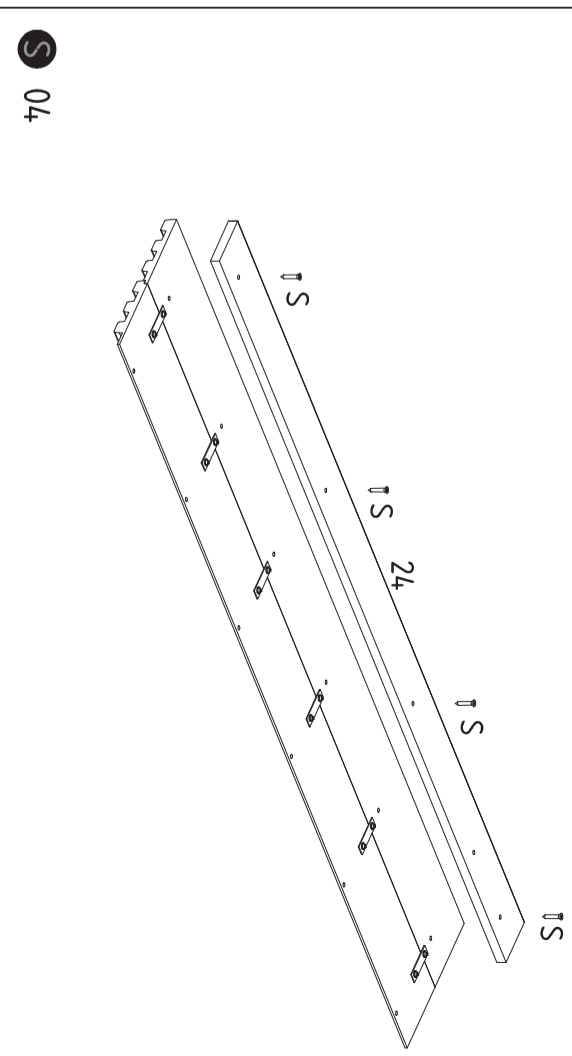
N 02  
S 08  
X 04

15



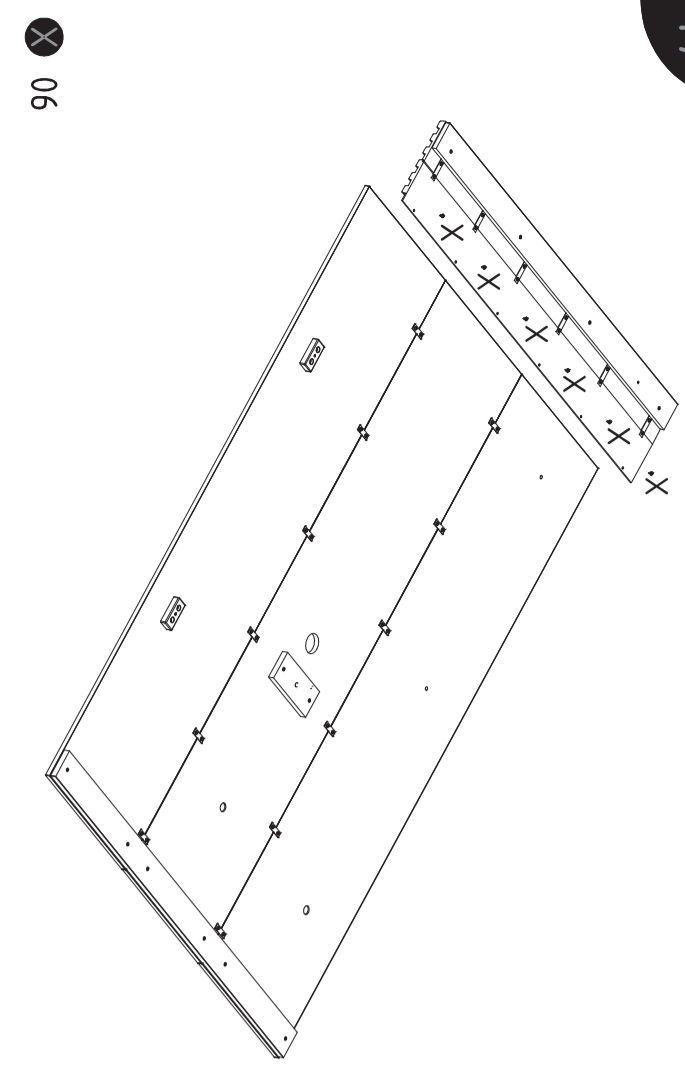
I 06  
X 12

16



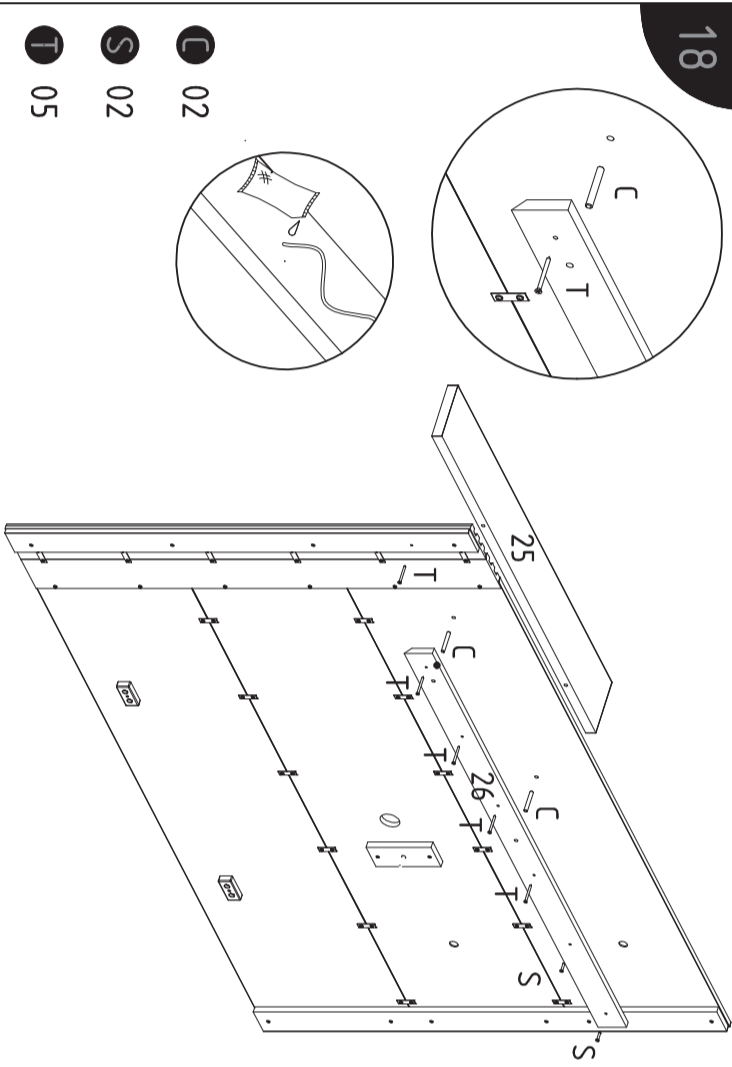
S 04

17



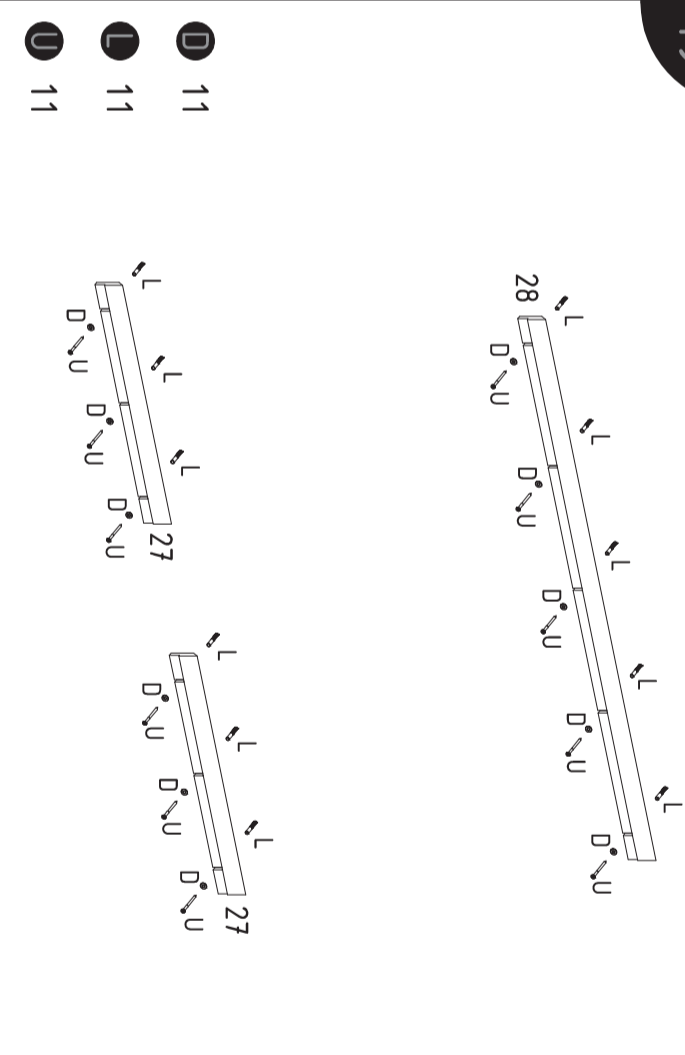
X 06

18



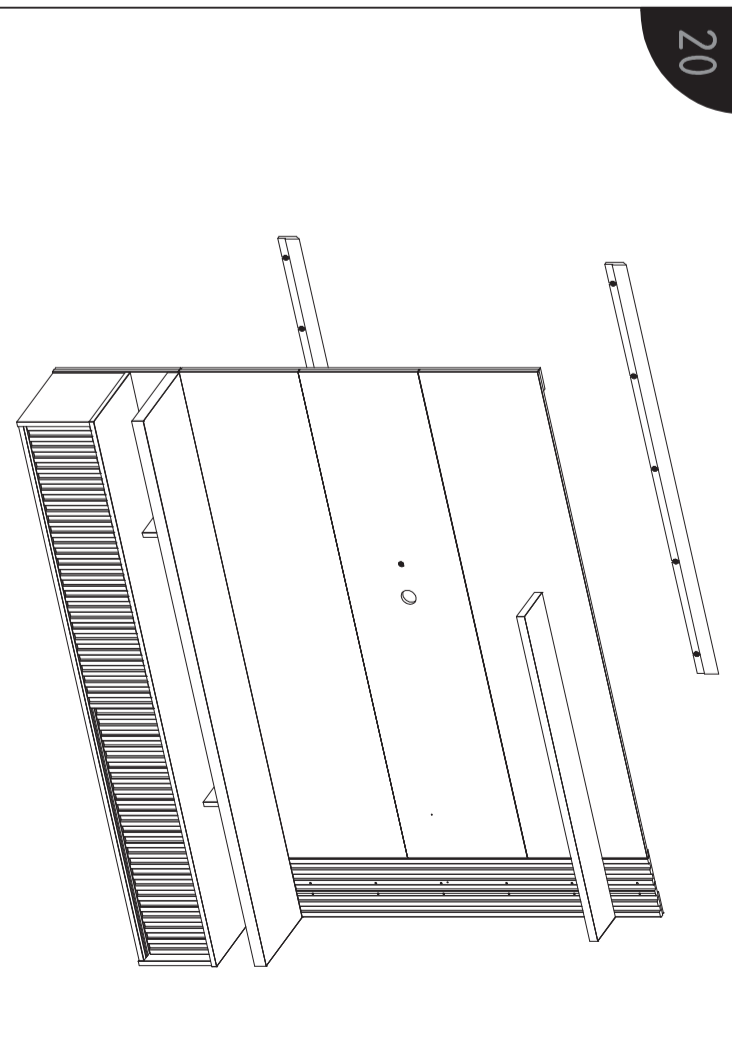
L 02  
S 02  
T 05

19

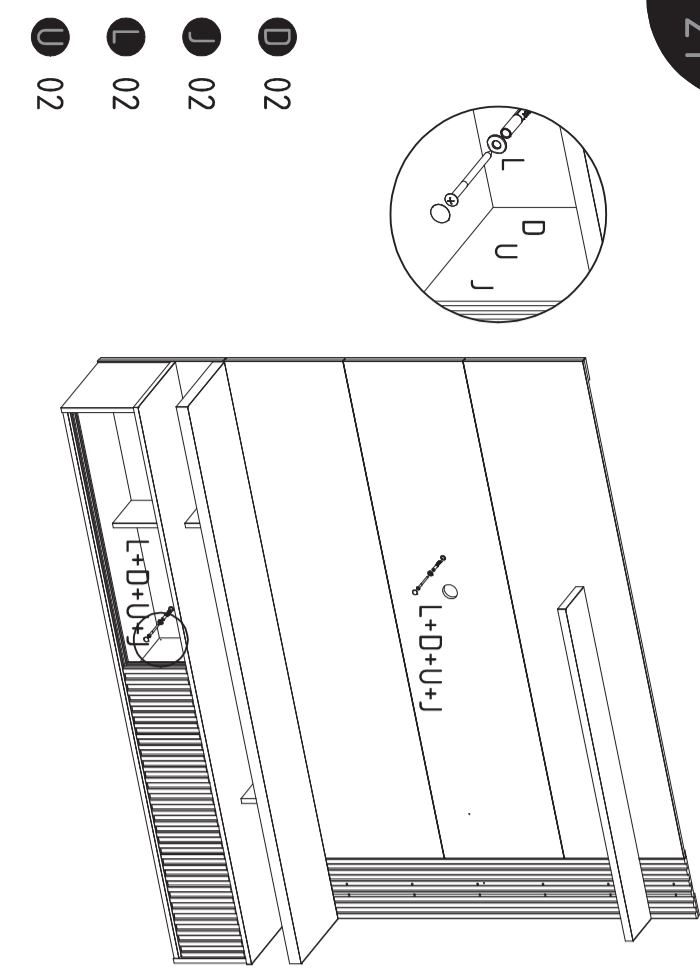


D 11  
L 11  
U 11

20

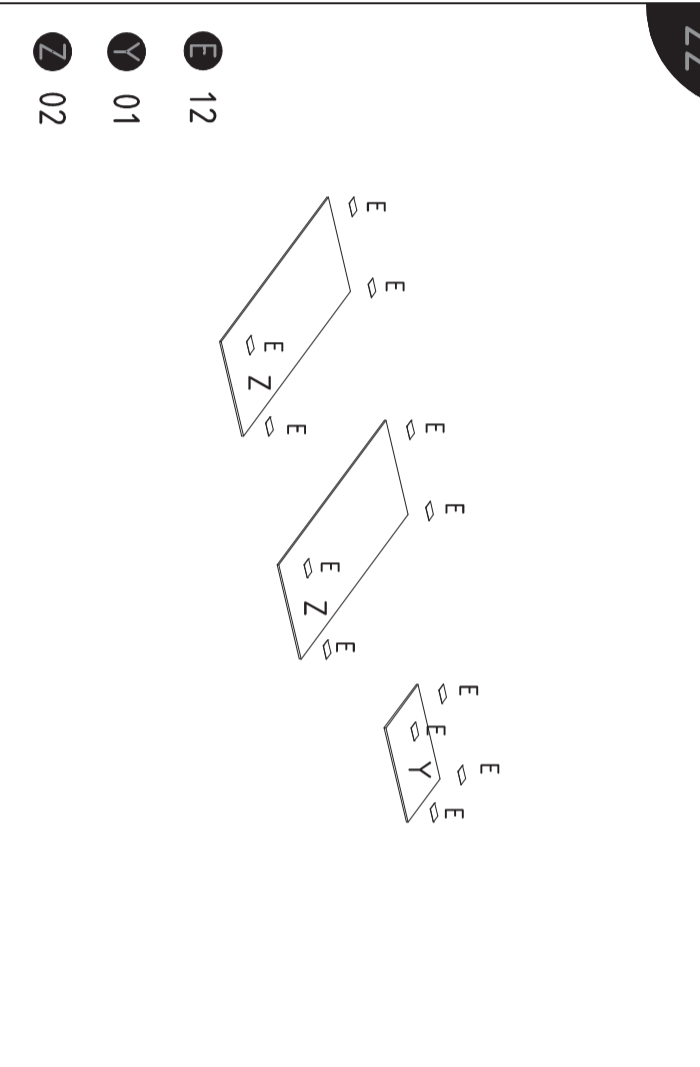


21



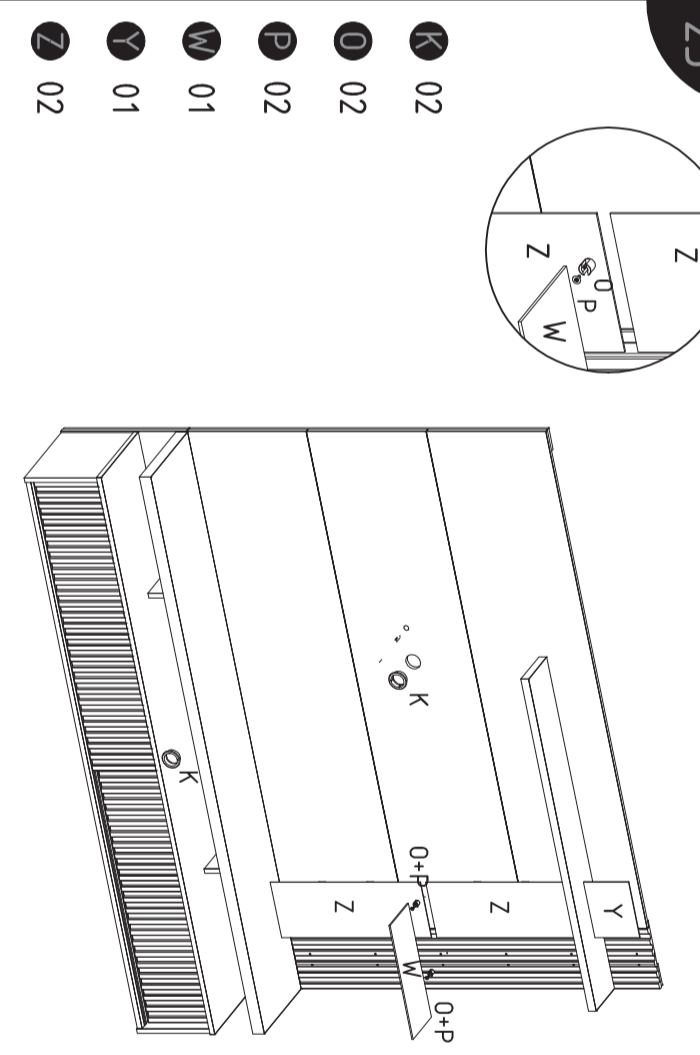
D 02  
J 02  
L 02  
U 02

22



E 12  
Y 01  
Z 02

23



K 02  
O 02  
P 02  
W 01  
Y 01  
Z 02

