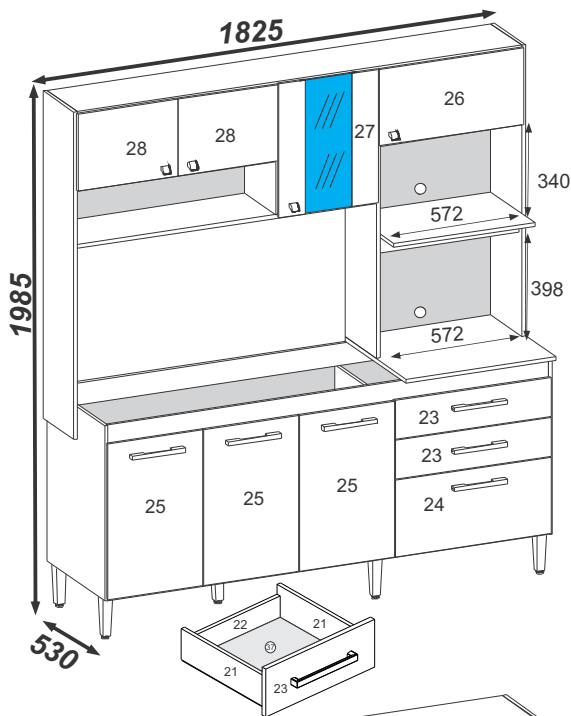


# Cozinha/Cocina/Kitchen ALVORADA NEW

BC-4256



- POT**
- 01-Lateral Esquerda Inferior
  - 02-Lateral Direita Inferior
  - 03-Divisória Inferior
  - 04-Tampo Inferior
  - 05-Prateleira Inferior
  - 06-Pilastra Maior Inferior
  - 07-Pilastra Menor Inferior
  - 08-Tampo Superior
  - 09-Divisória Superior Esquerda
  - 10-Prateleira Superior Esquerda
  - 11-Prateleira Superior Direita
  - 12-Travessa Frontal
  - 13-Travessa Traseira
  - 14-Lateral Superior Esquerda
  - 15-Lateral Superior Direita
  - 16-Divisória Superior
  - 17-Prateleira Superior Central
  - 18-Travessa Direita
  - 19-Tampo Forno
  - 20-Tampo Micro
  - 21-Lateral De Gaveta (4x)
  - 22-Traseiro De Gaveta (2x)
  - 23-Frente De Gaveta (2x)
  - 24-Porta Inferior Direita
  - 25-Portas Inferiores (3x)
  - 26-Porta Superior Direita
  - 27-Porta Superior Central
  - 28-Porta Superior Esquerda (2x)
  - 29-Costas Inferiores Esquerda (2x)
  - 30-Costa Inferiores Direita (2x)
  - 31-Costa Furada Forno
  - 32-Costa Furada Micro
  - 33-Costa Superior Direita
  - 34-Costa Superior Central
  - 35-Costa Superior Esquerda
  - 36-Costa Superior Prateleira
  - 37-Fundo De Gaveta (2x)

- ESO**
- 01-Lateral Izquierda Inferior
  - 02-Lateral Derecha Inferior
  - 03-Divisoria Inferior
  - 04-Tapa Inferior
  - 05-Estante Inferior
  - 06-Pilastra Mayor Inferior
  - 07-Pilastra Menor Inferior
  - 08-Tapa Superior
  - 09-Divisoria Superior Izquierda
  - 10-Estante Superior Izquierda
  - 11-Estante Superior Derecha
  - 12-Travesaño Frontal
  - 13-Travesaño Trasero
  - 14-Lateral Superior Izquierda
  - 15-Lateral Superior Derecha
  - 16-Visoríria Superior
  - 17-Estante Superior Central
  - 18-Travesaño Derecho
  - 19-Tapa del Horno
  - 20-Tapa del Micro
  - 21-Lateral Del Cajón (4x)
  - 22-Traseiro del Cajón (2x)
  - 23-Frente Del Cajón (2x)
  - 24-Puerta Inferior Derecha
  - 25-Puertas Inferiores (3x)
  - 26-Puerta Superior Derecha
  - 27-Puerta Superior Central
  - 28-Puerta Superior Izquierda (2x)
  - 29-Dorso Inferior Izquierdo (2x)
  - 30-Dorso inferior Derecho (2x)
  - 31-Dorso perforado del Horno
  - 32-Dorso perforado del Microondas
  - 33-Dorso Superior Derecho
  - 34-Dorso Superior Central
  - 35-Dorso Superior Izquierdo
  - 36-Dorso Superior del Estante
  - 37-Fondo del Cajón (2x)

- ULO**
- 01-Lower Left Side
  - 02-Lower Right Side
  - 03-Lower Division
  - 04-Lower Top
  - 05-Lower Shelf
  - 06-Lower Bigger Pilaster
  - 07-Lower smaller Pilaster
  - 08-Upper Top
  - 09-Upper Left Division
  - 10-Upper Left Shelf
  - 11-Upper Right Shelf
  - 12-Front Crosspiece
  - 13-Back Crosspiece
  - 14-Upper Left Side
  - 15-Upper Right Side
  - 16-Upper Division
  - 17-Upper Central Shelf
  - 18-Right Crosspiece
  - 19-Oven Top
  - 20-Microwave Top
  - 21-Drawer Side (4x)
  - 22-Drawer Back (2x)
  - 23-Drawer Front (2x)
  - 24-Lower Right Door
  - 25-Lower Door (3x)
  - 26-Upper Right Door
  - 27-Upper Central Door
  - 28-Upper Left Door (2x)
  - 29-Lower Left Back Panel (2x)
  - 30-Lower Right Back Panel (2x)
  - 31-Oven Bored Back Panel
  - 32-Microwave Bored Back Panel
  - 33-Upper Right Back Panel
  - 34-Upper Central Back Panel
  - 35-Upper Left Back Panel
  - 36-Upper Shelf Back Panel
  - 37-Drawer Bottom (2x)

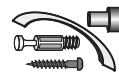
Dimensões Peças Prontas  
Dimensiones de Las Piezas Prontas  
Dimensions Ready Part

- 01-679 X 500 X 12
- 02-679 X 500 X 12
- 03-582 X 499 X 12
- 04-1783 X 499 X 12
- 05-1149 X 360 X 12
- 06-582 X 65 X 12
- 07-286 X 65 X 12
- 08-1793 X 267 X 12
- 09-501 X 267 X 12
- 10-796 X 267 X 12
- 11-575 X 267 X 12
- 12-1783 X 85 X 15
- 13-1783 X 85 X 15
- 14-1210 X 268 X 15
- 15-1127 X 268 X 15
- 16-1114 X 267 X 15
- 17-1203 X 267 X 15
- 18-575 X 65 X 15
- 19-608 X 530 X 15
- 20-575 X 386 X 15
- 21-338 X 95 X 12
- 22-574 X 65 X 12
- 23-630 X 151 X 12
- 24-630 X 297 X 12
- 25-605 X 384 X 12
- 26-587 X 297 X 12
- 27-526 X 403 X 12
- 28-402 X 297 X 12
- 29-1165 X 299 X 3
- 30-637 X 299 X 3
- 31-594 X 480 X 3
- 32-594 X 363 X 3
- 33-594 X 290 X 3
- 34-408 X 521 X 3
- 35-816 X 290 X 3
- 36-816 X 231 X 3
- 37-596 X 341 X 3

## Ferragens/Herraje/Hardware:

330	A	Cavilhas 6 x 30 Clavija 6 x 30 Wood Peg		61
0289	B	Parafuso 3,5 x 40 Tornillo Screw		44
-----	C	Puxador 192 mm Tirador Handle		06
0285	D	Parafuso 3,5 x 25 flangeado Tornillo Screw		16
0477	E	Cola Pegamento Glue		01
0283	G	Parafuso 3,5 x 12 c/c Tornillo Screw		110
0296	H	Taxa 10 x 7 Clavo 10 x 7 Nail 10 x 7		130
151	I	Dobradiça metal Bisagra Hinge		16
0538	J	Porca cilíndrica Tuerca cilíndrica Cylindrical nut		16
0438	K	Cantoneira Esquenera Cantoneira		15
-----	L	Puxador Tirador Handle		04
0555	M	Parafuso 5 X 50 Tornillo Screw		07
0279	N	Fixador De Costa Fixador de Espalda Fix Back		28
-----	O	Pés Pies Feet		07
0744	P	Taxa 13 x 15 Clavo 13 x 15 Nail 13 x 15		08
6659	Q	Parafuso união Metálico Tornillo Screw		03
3049	R	Corrediça metálica Slin 350 mm Rieles Metalicos Slides		02
-----	S	Perfil 620 Perfil Profile		01
8054	T	Distanciador Dobradiça Bisagra Hinge		16

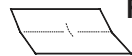
## Instruções para a montagem do produto:



**Separe as peças e acessórios de maneira organizada.**

Separate the parts and accessories in an organized way.

Separate las piezas y accesorios de forma organizada



**Forrar o chão com o papelão das embalagens.**

Cover the floor with the cardboard from the pack.

Cubre el suelo con el cartón de los bultos.



**É necessário duas pessoas para montar o produto.**

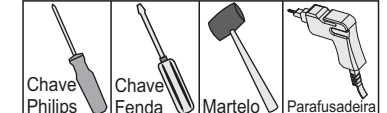
It's necessary two people to assembly the product.

Se requiere dos personas para montar el producto.



medidas em mm  
medidas em mm  
measure in mm

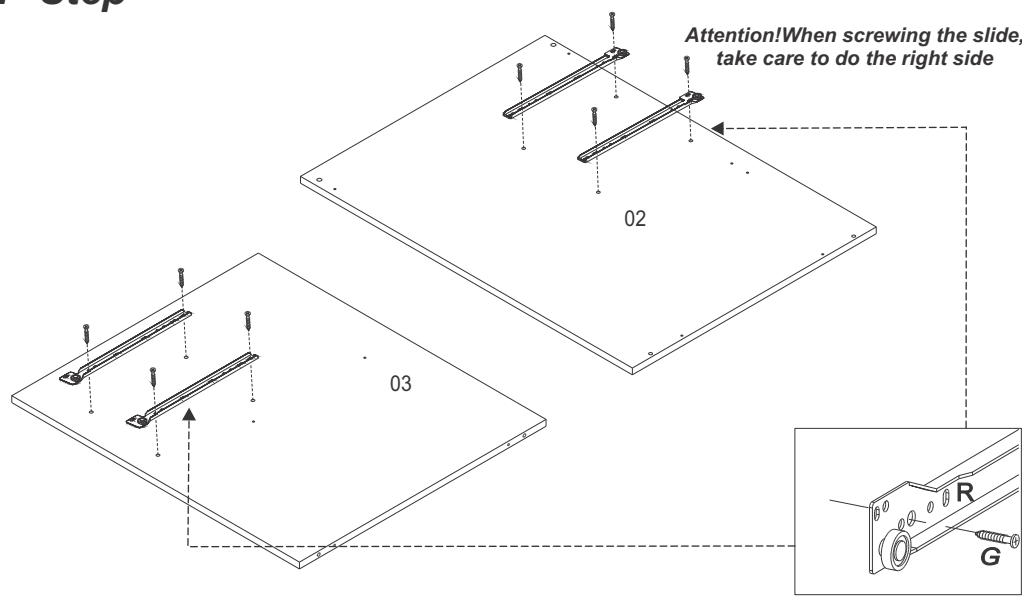
Ferramentas necessárias (não fornecidas)



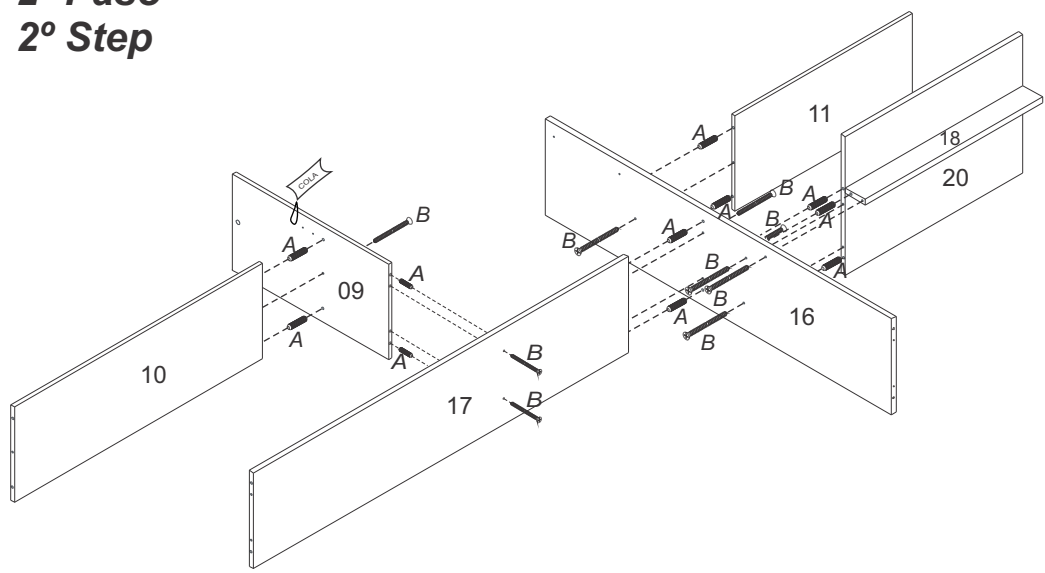
**1º Passo**  
**1º Paso**  
**1º Step**

*Atenção! ao parafusar a corredeira,  
 cuidar o lado certo.*  
*Atención! al atornillar la corredera,  
 cuidar para que esté en el lado correcto*

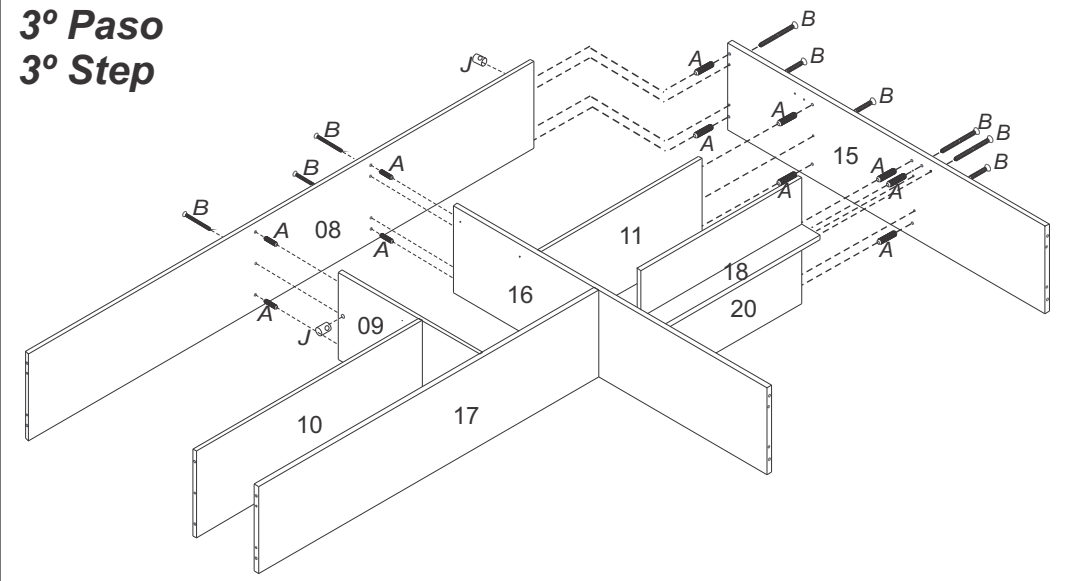
*Attention! When screwing the slide,  
 take care to do the right side*



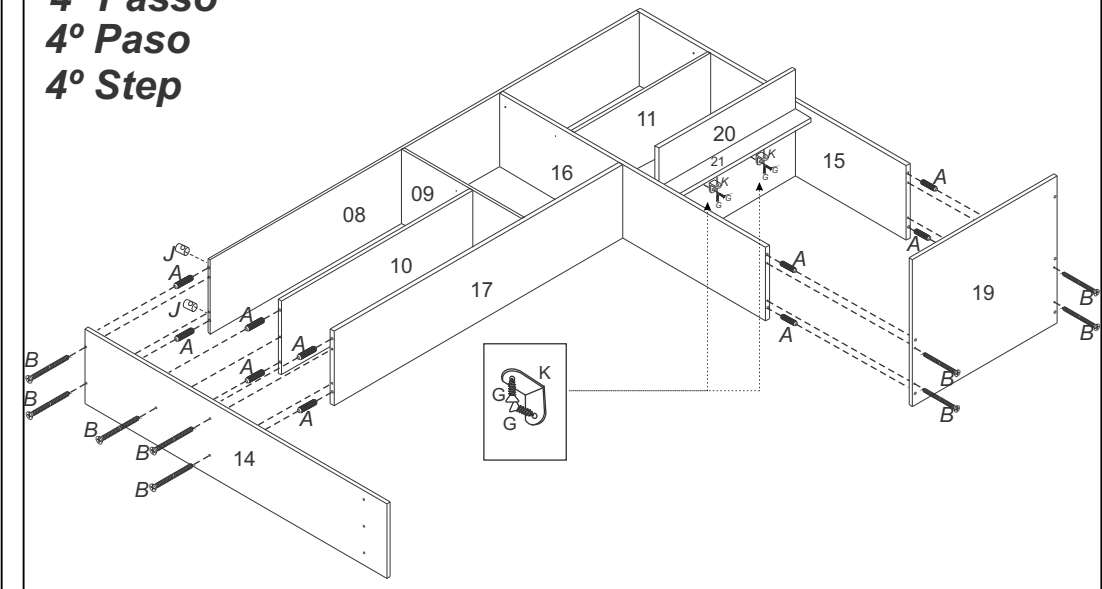
**2º Passo**  
**2º Paso**  
**2º Step**



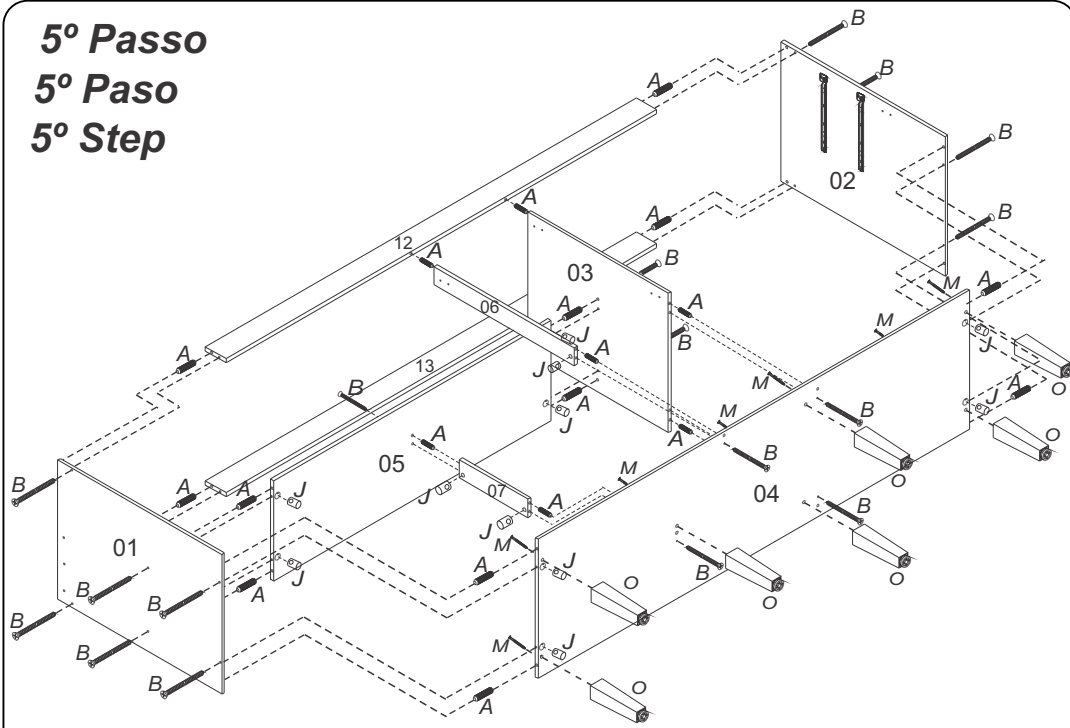
**3º Passo**  
**3º Paso**  
**3º Step**



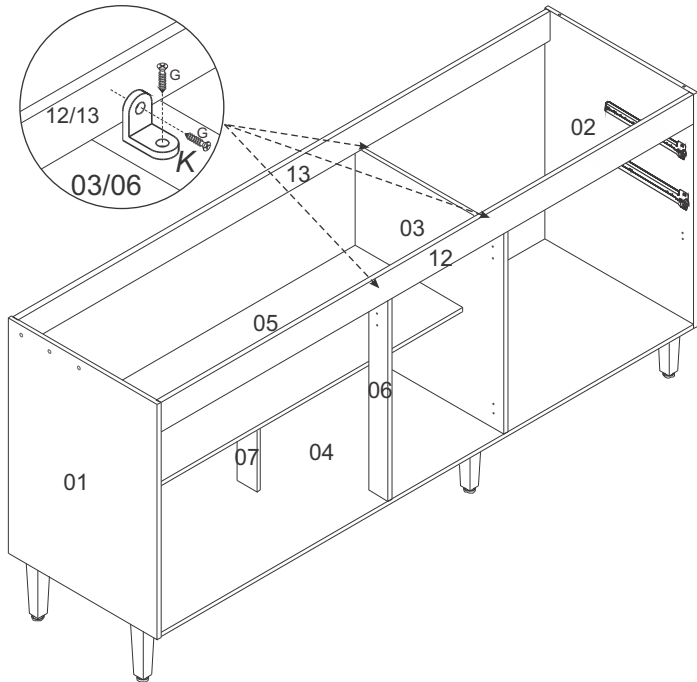
**4º Passo**  
**4º Paso**  
**4º Step**



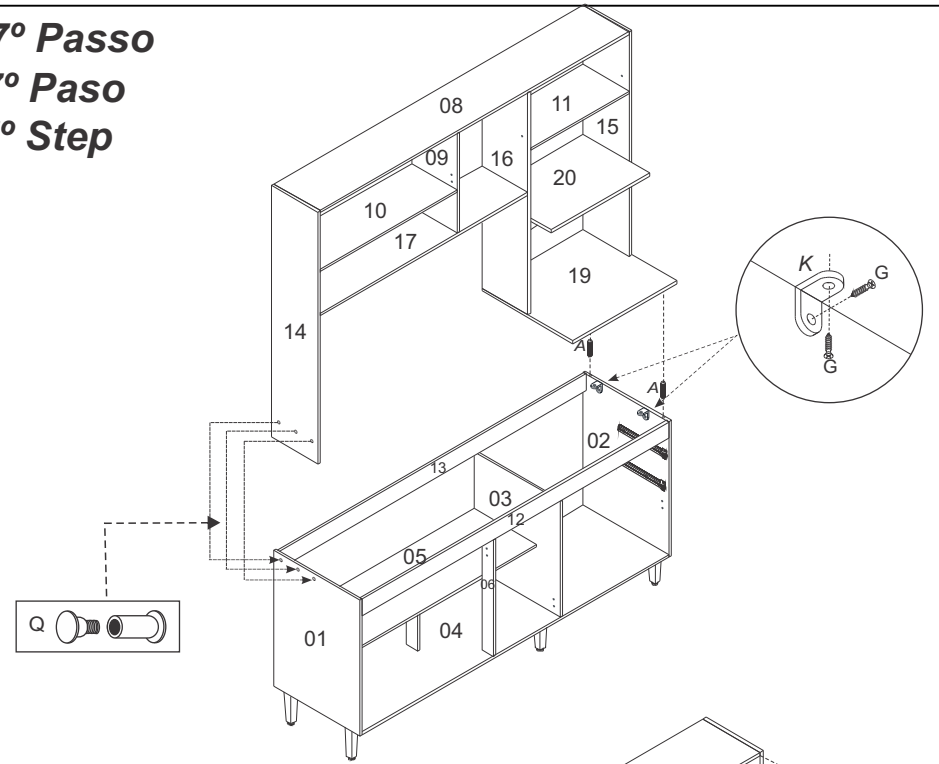
**5° Passo**  
**5° Paso**  
**5° Step**



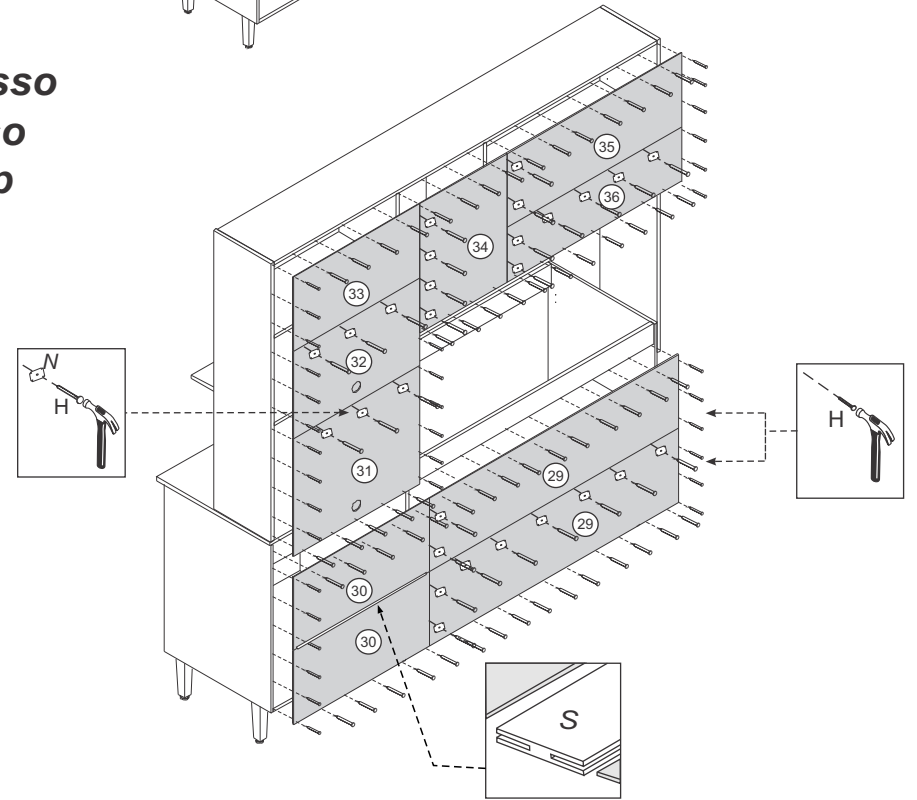
**6° Passo**  
**6° Paso**  
**6° Step**



**7° Passo**  
**7° Paso**  
**7° Step**

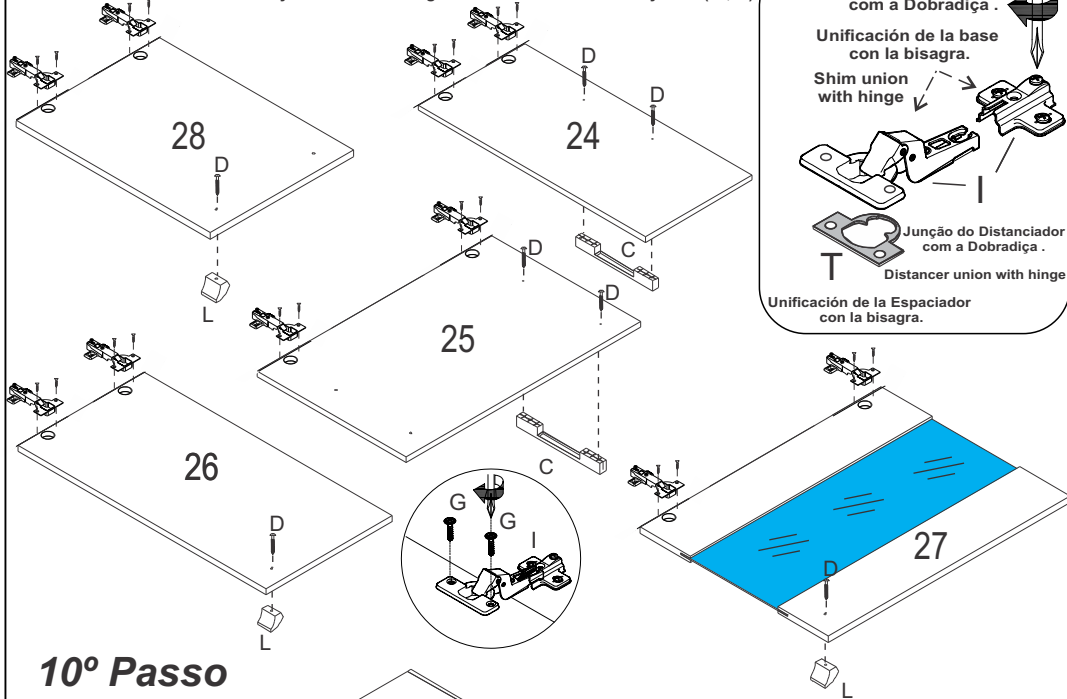


**8° Passo**  
**8° Paso**  
**8° Step**



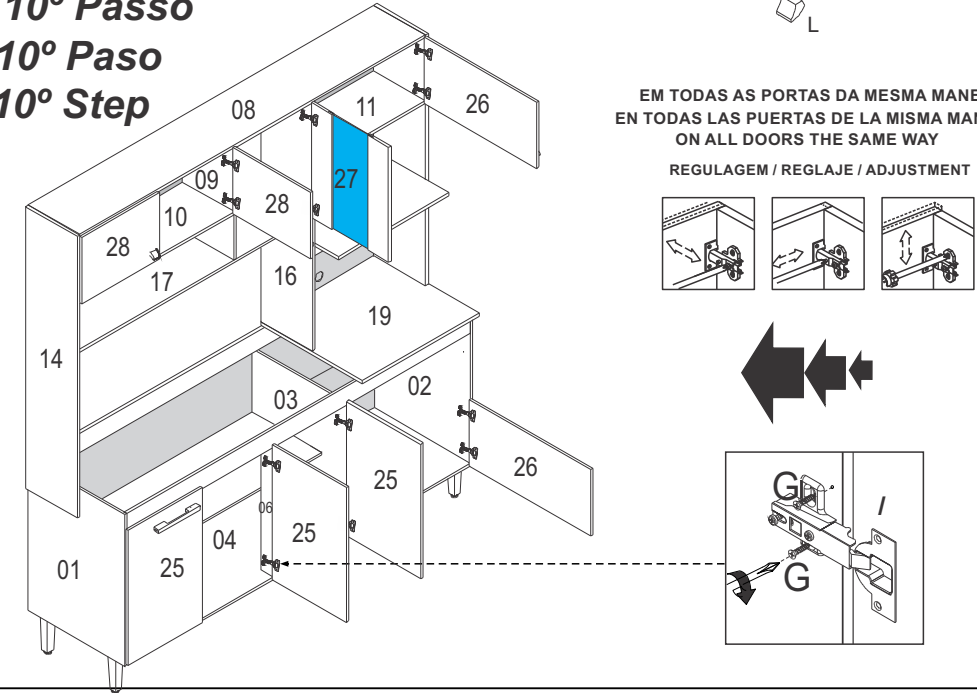
**9º Passo**  
**9º Paso**  
**9º Step**

Montagem das dobradiças nas portas (24,25,26,27,28) colocando calço e dobradiça.  
 Montaje de las bisagras en las puertas (24,25,26,27,28) Poner la base y bisagra.  
 The assembly of the Hinge in the door (24,25,26,27,28) putting the base of Hinge and hinge.  
 Cuidar lado da colocação do Puxador nas portas (25,28)  
 Tenga cuidado con la colocación del tirador la Puertas (25,28)  
 When assembly the handle holding caution the side to assembly door (25,28)

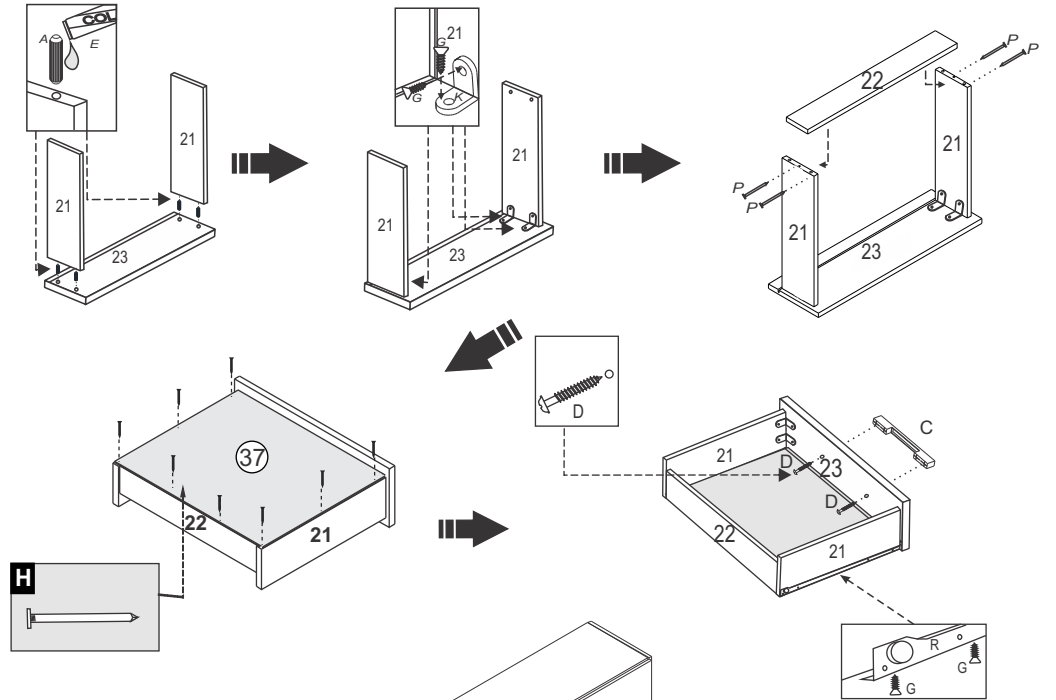


**10º Passo**  
**10º Paso**  
**10º Step**

EM TODAS AS PORTAS DA MESMA MANEIRA  
 EN TODAS LAS PUERTAS DE LA MISMA MANERA  
 ON ALL DOORS THE SAME WAY  
 REGULAGEM / REGLAJE / ADJUSTMENT



**Montagem da gaveta Armado de los cajones Drawer Assembly**



**12º Passo**  
**12º Paso**  
**12º Step**

