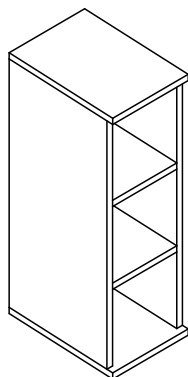


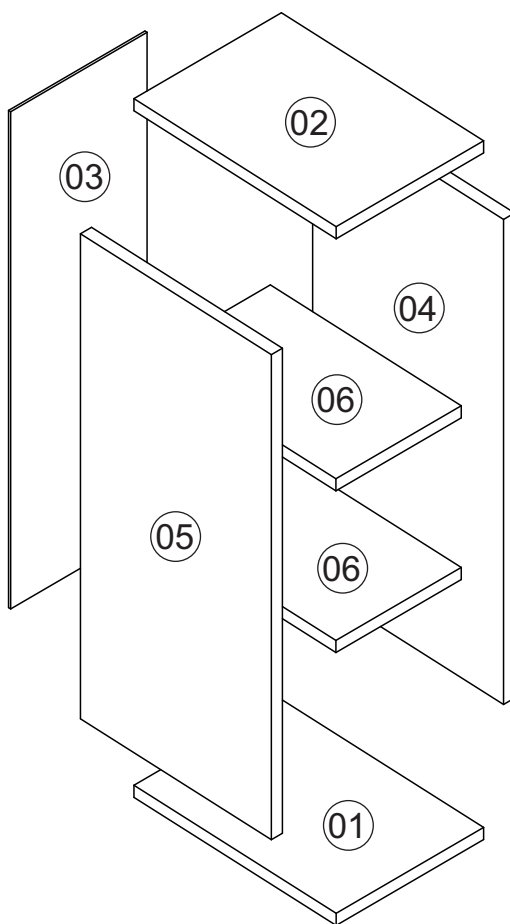


Rodovia SC-492 - Km 10 - B. Industrial  
89905-000 - Bandeirante - SC  
Fone: (49) 3622-4549  
e-mail: mxmoveis@mxmoveis.com.br



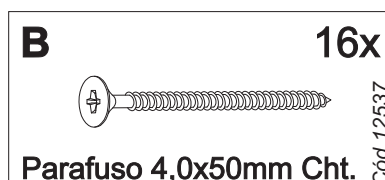
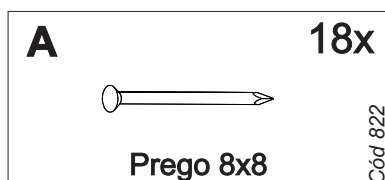
**Ref. AVE01**

**Adega**  
**Armario p/vinos**  
**Cozinha/Cocina**  
**Verace**



Nº	CÓDIGO ASSISTÊNCIA	NOME DA PEÇA/DESCRIPCIÓN PIEZAS	MEDIDAS (mm)	QTD.	CÓDIGO DAS PEÇAS/CÓDIGO PIEZAS	
					HAVANA	TAUPE
01	AVE01.01.00	Base inferior/Base inferior	200x286x15	01	48179	53288
02	AVE01.05.00	Base superior/Base superior	200x286x15	01	127750	127813
03	AVE01.13.00	Forro/Revés	624x194x2.5	01	65647	65961
04	AVE01.17.00	Lateral externa direita/Lateral derecha	600x270x15	01	48182	53291
05	AVE01.18.00	Lateral externa esquerda/Lateral izquierda	600x270x15	01	48183	53292
06	AVE01.27.00	Prateleira interna/Repisa	170x270x15	02	48184	53293

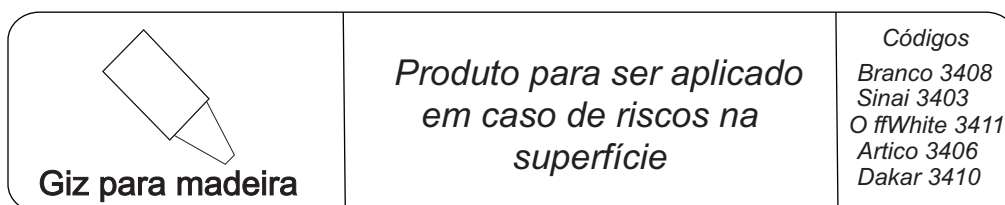
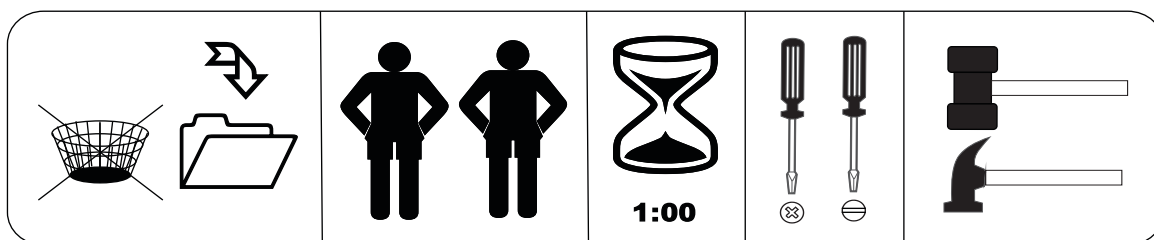
## Ferragens/Herrajes



\*Usar os outros 4 parafusos (C) para unir este módulo a outro.  
 Usar los otros tornillos (C) para unirse este modulo a otro.

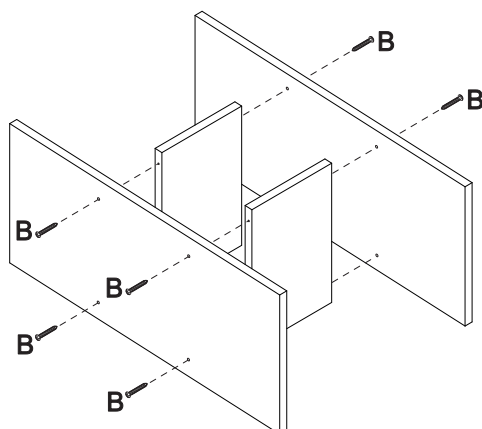


Medidas em mm



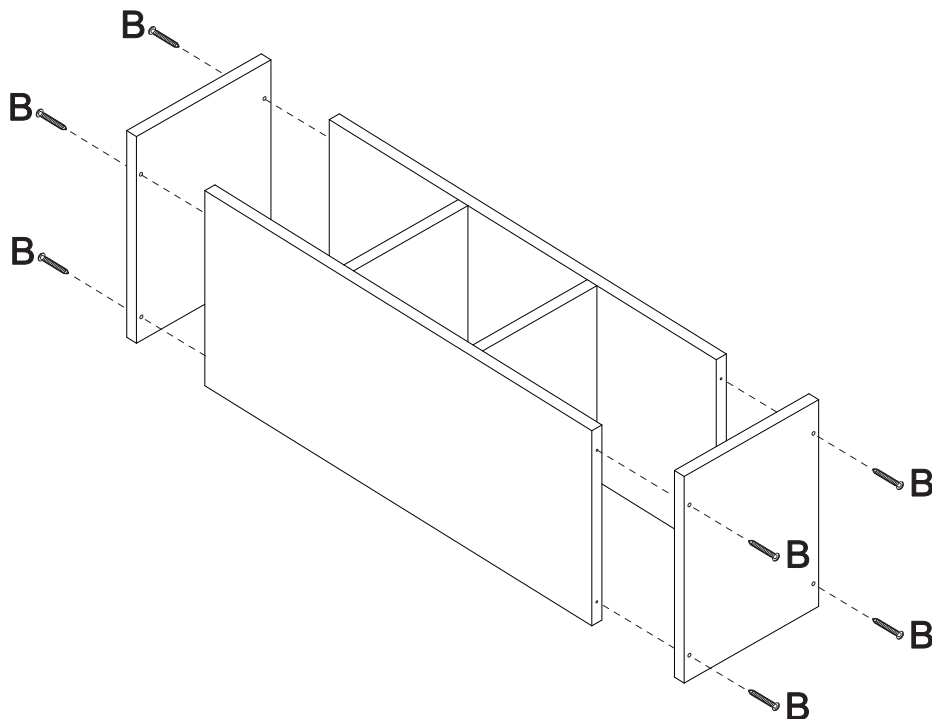
## Montagem/Montaje

01

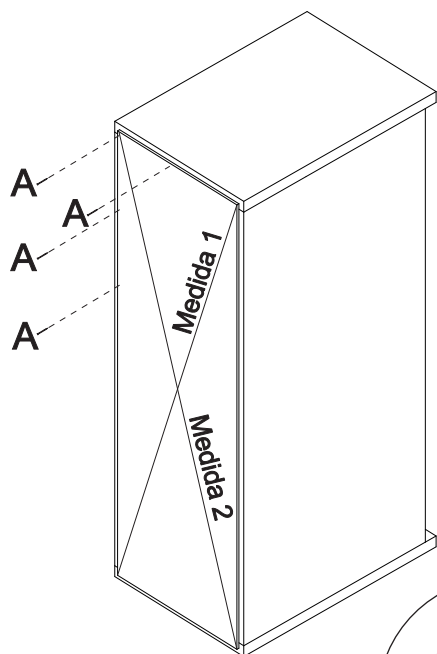


## Montagem/Montaje

02



03

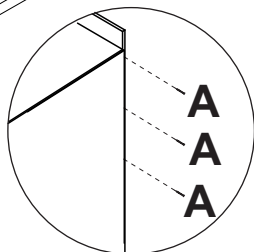


### ATENÇÃO!!!

É importante colocar o móvel no esquadro antes de fixar as costas. Para isto utilize uma trena observando que a medida 1 deve ser igual à medida 2.

### ATENCIÓN!!!

Es importante hacer una escuadra perfecta entre el fondo y la estructura del mueble. Observe que la medida 1 debe ser la misma que la medida 2.



\*Colocar um prego (J) a cada 100mm.

**Limpeza/Limpieza**

- ✍ Use um pano levemente umedecido com água, seguido de pano seco.
- ✍ *Use solamente un paño húmedo con agua y después un paño seco.*
- ✍ Nunca utilize produtos químicos ou abrasivos.
- ✍ *No utilice productos químicos o abrasivos.*