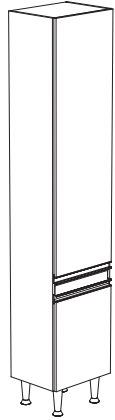


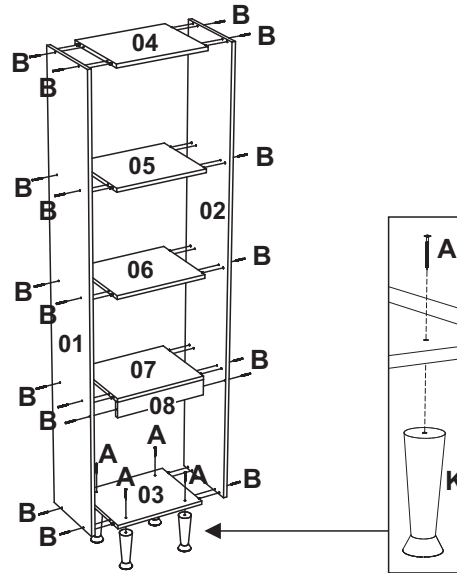
# INSTRUÇÃO DE MONTAGEM



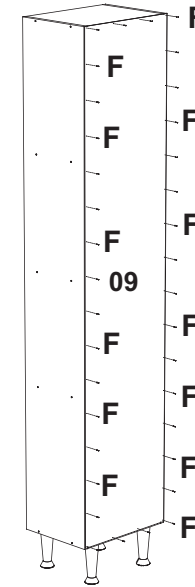
## PANELEIRO - CZ 6054

FERRAGENS		
<b>A</b>	Paraf. 4,5 x 50 + Flang.	<b>05</b>
<b>B</b>	Paraf. 3,5 x 40	<b>22</b>
<b>C</b>	Paraf. 3,5 x 14	<b>26</b>
<b>D</b>	Paraf. 3,5 x 14 - Flang.	<b>03</b>
<b>E</b>	Cavilha 6 x 30	<b>20</b>
<b>F</b>	Prego 10 x 10	<b>40</b>
<b>G</b>		<b>05</b>
<b>H</b>		<b>01</b>
<b>I</b>	Bucha 8mm	<b>01</b>
<b>J</b>	Puxador	<b>02</b>
<b>K</b>	Pé cônico	<b>04</b>

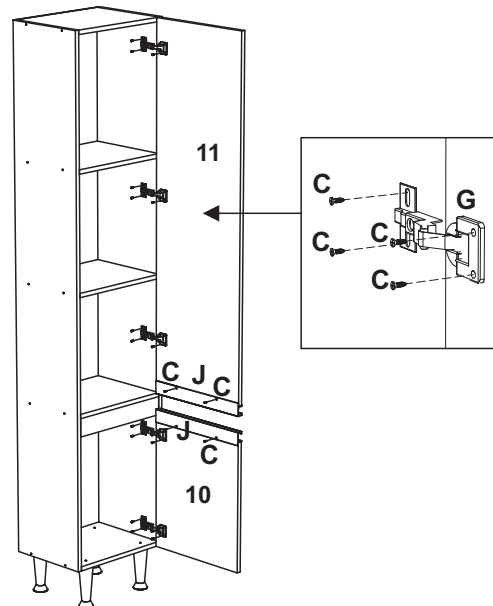
**01** - Unir as laterais ,prateleiras, tampo e base,utilizando o parafuso **B**, fixar os pés **K** utilizando os parafusos **A**.



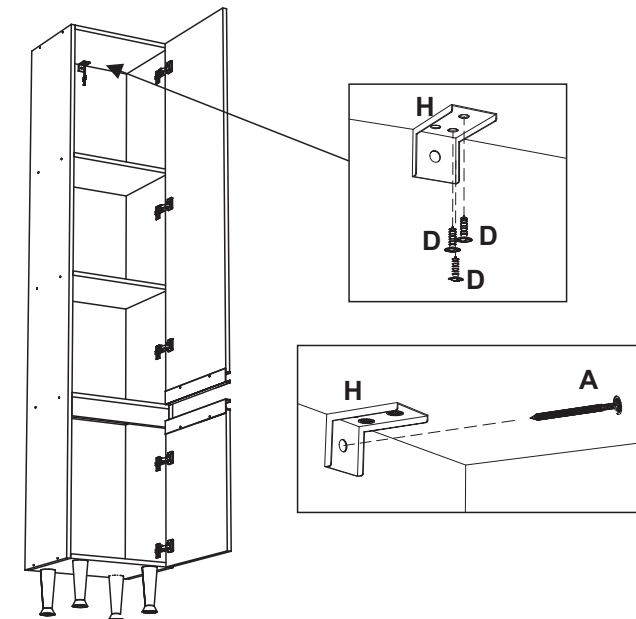
**02** - Fixar as costas do módulo utilizando o prego **F**.



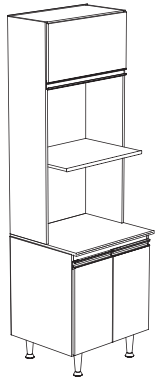
**03** - Fixar as dobradiças nas laterais utilizando o parafuso **C**, fixar os puxadores **J** utilizando os parafusos **C**.



**04** - Fixar a cantoneira **H** utilizando os parafusos **D**, fixar o módulo na parede utilizando a bucha **I** e o parafuso **A**



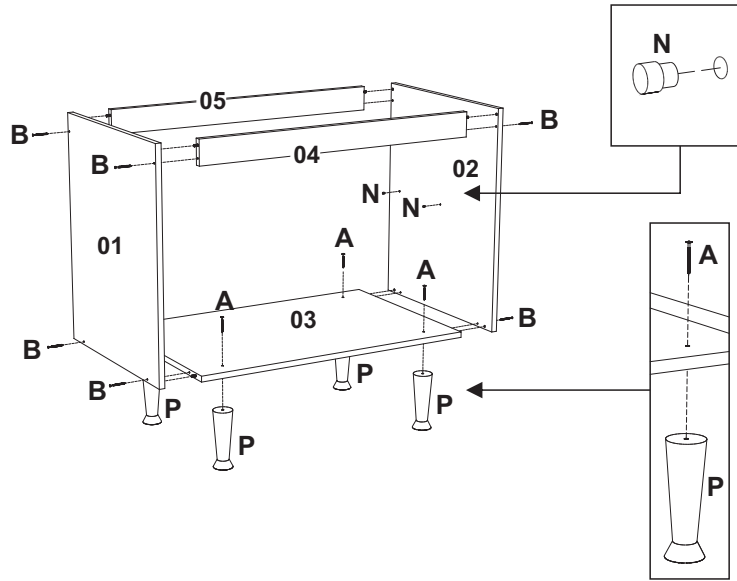
# INSTRUÇÃO DE MONTAGEM



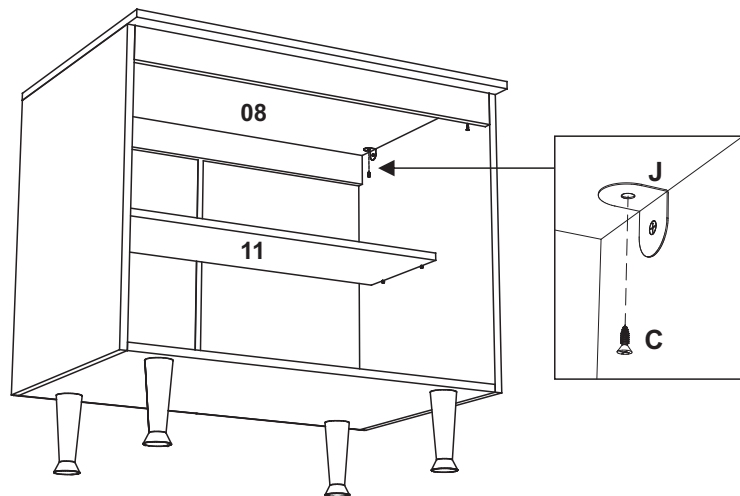
## KIT DUPLO - CZ 6053

FERRAGENS		
<b>A</b>	Paraf. 4,5 x 50 Flang.	<b>05</b>
<b>B</b>	Paraf. 3,5 x 40	<b>24</b>
<b>C</b>	Paraf. 3,5 x 14	<b>50</b>
<b>D</b>	Paraf. 3,5 x 14 - Flang.	<b>03</b>
<b>E</b>	Cavilha 6 x 50	<b>04</b>
<b>F</b>	Cavilha 6 x 30	<b>18</b>
<b>G</b>	Prego 10 x 10	<b>50</b>
<b>H</b>		<b>06</b>
<b>I</b>		<b>01</b>
<b>J</b>		<b>04</b>
<b>K</b>		<b>01</b>
<b>L</b>	Bucha 8mm	<b>01</b>
<b>M</b>	Perfil H	<b>02</b>
<b>N</b>	Suporte de prateleira	<b>04</b>
<b>O</b>	Puxador	<b>03</b>
<b>P</b>	Pé cônico	<b>04</b>

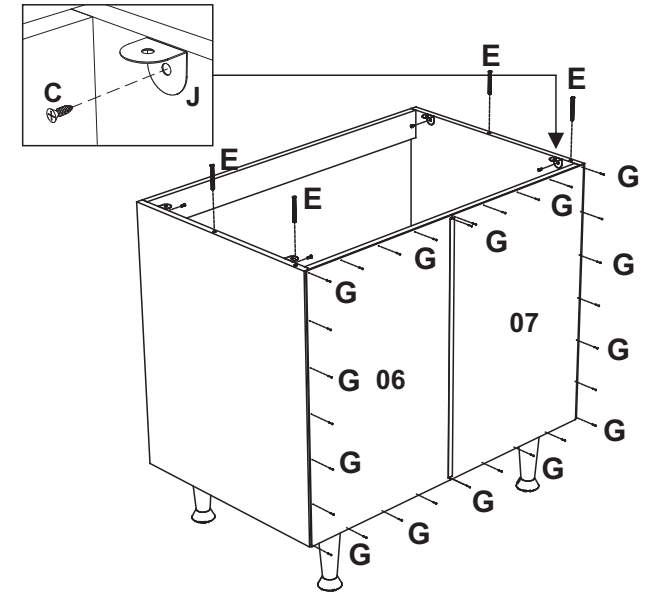
**01** - Unir as laterais ,travessas e base,utilizando o parafuso **B**, fixar os pés **P** utilizando os parafusos **A**, encaixar os suportes de prateleira **N** nas laterais.



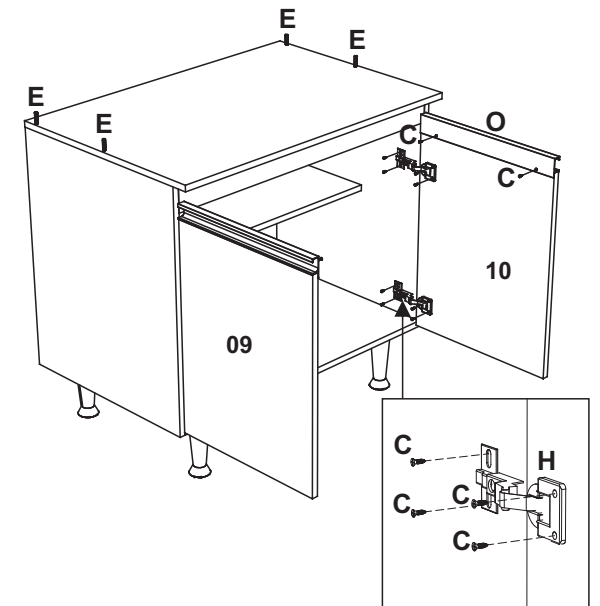
**03** - Fixar o tampo no módulo utilizando os parafusos **C** encaixar a prateleira no módulo.



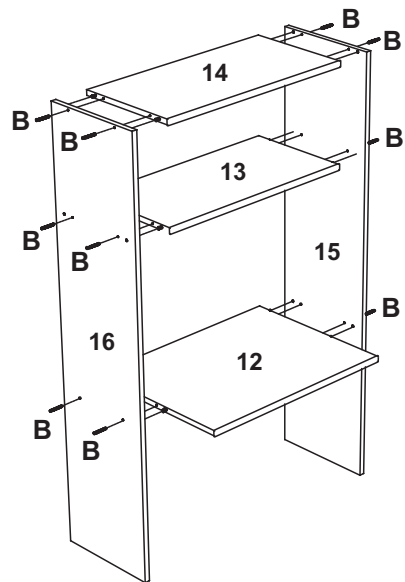
**02** - Fixar as costas do módulo utilizando o prego **G**, fixar as chapinhas **J** nas laterais utilizando o parafuso **C** encaixar as cavilhas **E** nas laterais.



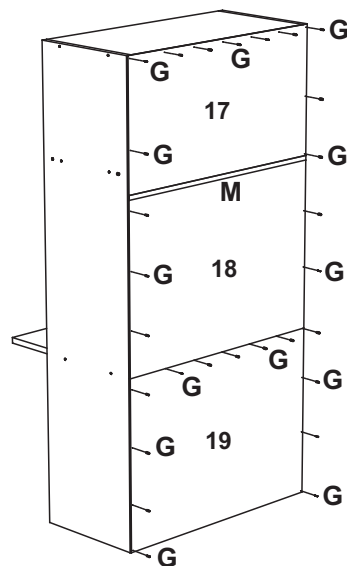
**04** - Fixar as dobradiças nas laterais utilizando o parafuso **C**, fixar os puxadores **O** utilizando os parafusos **C**.



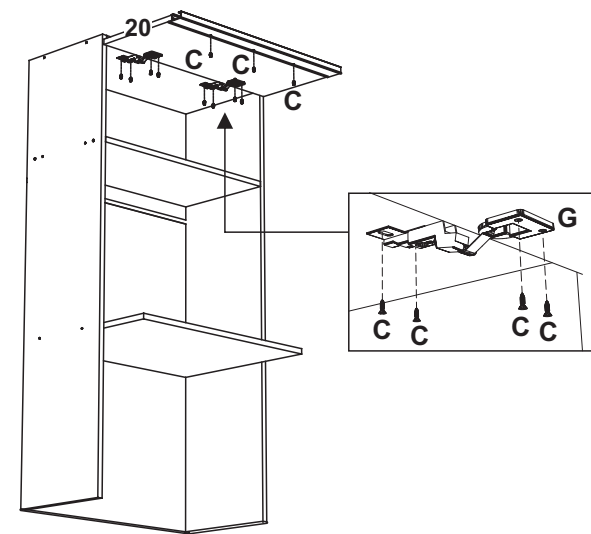
**05 -** Fixar as laterais no tampo e base utilizando o parafuso **B**.



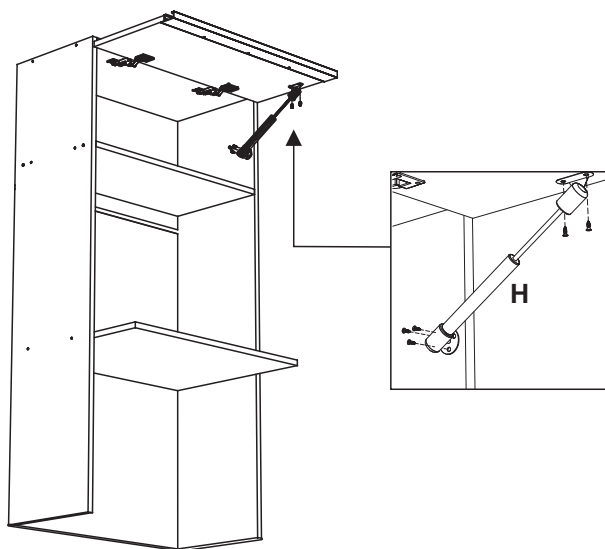
**06 -** Fixar as costas do módulo utilizando o prego **G**



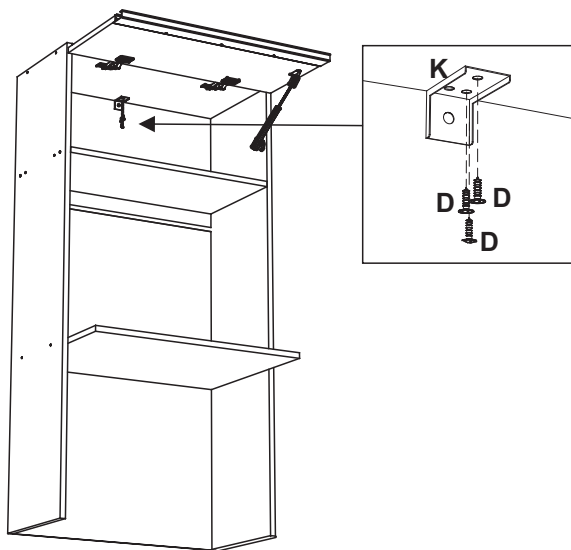
**07 -** Fixar a porta no módulo fixando as dobradiças **G** utilizando os parafusos **C**, fixar o puxador **J** na porta utilizando o parafuso **C**



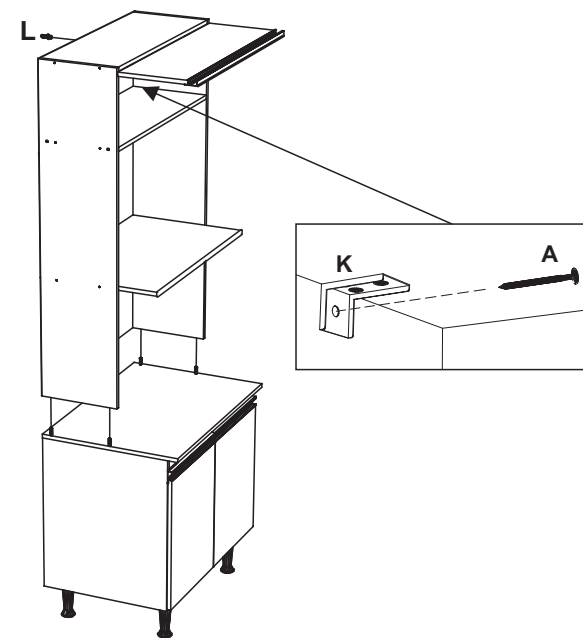
**08 -** Fixar o pistão a gás **I** na porta e na lateral do módulo utilizando os parafusos que o acompanham.



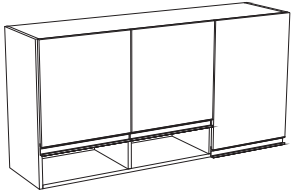
**09 -** Fixar as cantoneiras **I** no tampo do módulo utilizando o parafuso **D**.



**10 -** Encaixar a parte superior na parte inferior e fixar o módulo na parede utilizando o parafuso **A** e a bucha **L**.



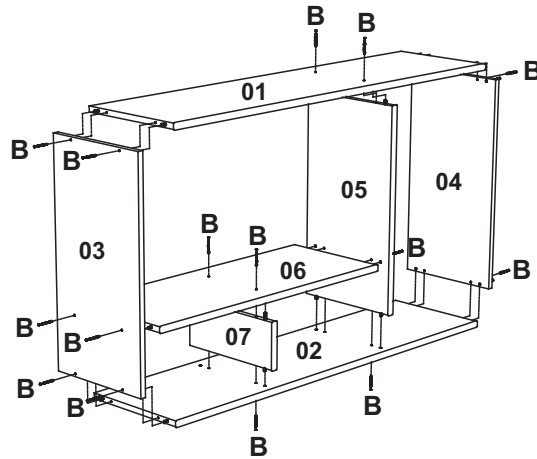
# INSTRUÇÃO DE MONTAGEM



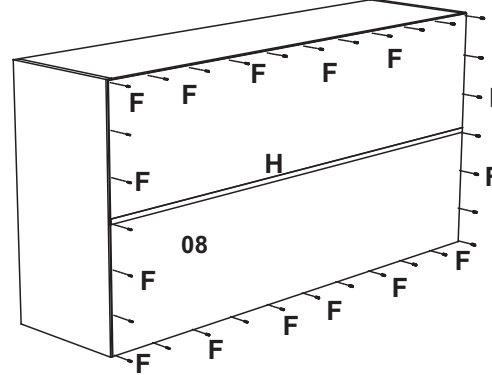
**AÉREO TRIPLO  
CZ 6052**

FERRAGENS		
<b>A</b>		<b>02</b>
<b>B</b>		<b>16</b>
<b>C</b>		<b>33</b>
<b>D</b>		<b>06</b>
<b>E</b>		<b>16</b>
<b>F</b>		<b>36</b>
<b>G</b>		<b>06</b>
<b>H</b>		<b>01</b>
<b>I</b>		<b>02</b>
<b>J</b>		<b>03</b>
<b>K</b>		<b>02</b>

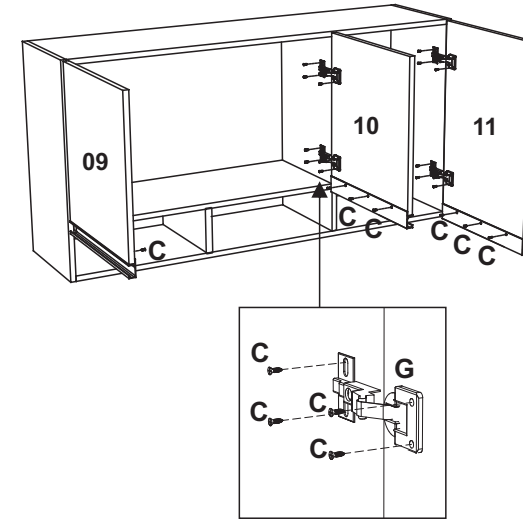
**01 -** Fixar as laterais ,tampo, base, prateleira e divisórias utilizando o parafuso **B**.



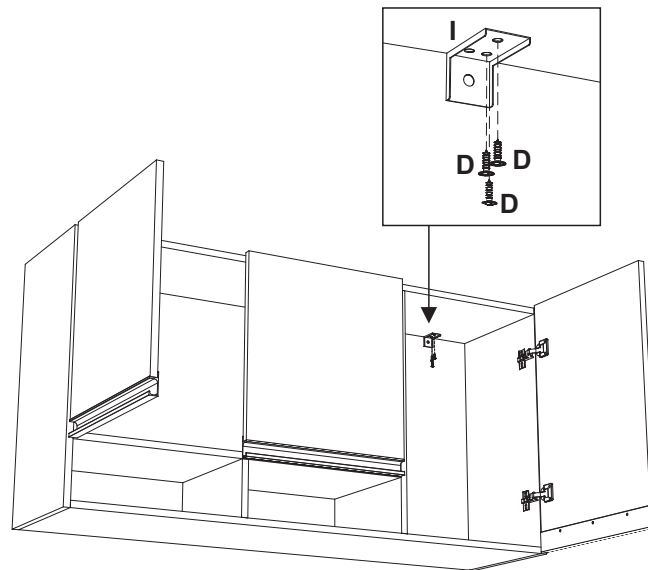
**02 -** Fixar as costas do módulo utilizando o prego **F**



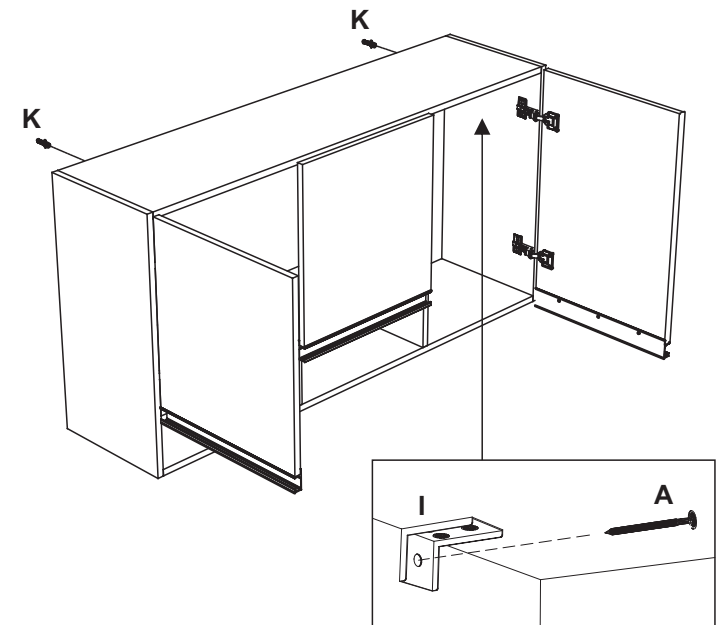
**03 -** Fixar as portas no módulo fixando as dobradiças **G** utilizando os parafusos **C**, fixar os puxadores **J** nas portas utilizando o parafuso **C**



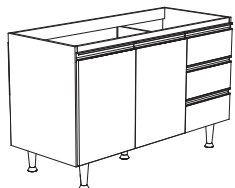
**04 -** Fixar as cantoneiras **I** no tampo do módulo utilizando o parafuso **D**.



**05 -** Fixar o módulo na parede utilizando o parafuso **A** e a bucha **K**.



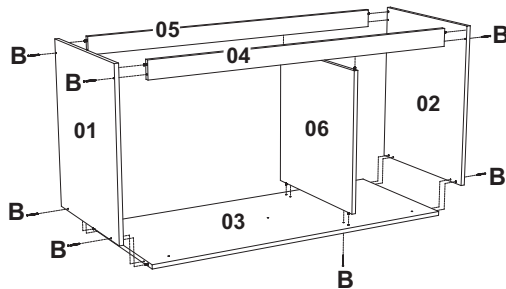
# INSTRUÇÃO DE MONTAGEM



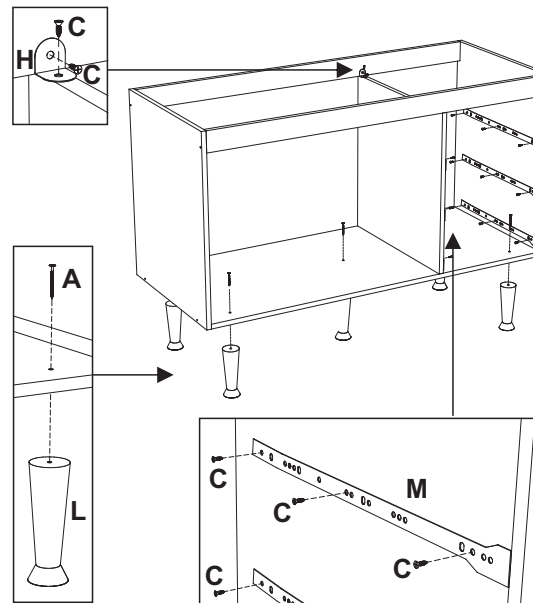
## BALCÃO PIA - CZ 6051

FERRAGENS		
<b>A</b>	Paraf. 4,5 x 50 + Flang.	<b>05</b>
<b>B</b>	Paraf. 3,5 x 40	<b>10</b>
<b>C</b>	Paraf. 3,5 x 14	<b>71</b>
<b>D</b>	Cavilha 6 x 30	<b>24</b>
<b>E</b>	Prego 10 x 10	<b>66</b>
<b>F</b>	Prego 13 x 15	<b>12</b>
<b>G</b>		<b>04</b>
<b>H</b>		<b>08</b>
<b>I</b>	Perfil H	<b>01</b>
<b>J</b>	Suporte de prateleira	<b>04</b>
<b>K</b>	Puxador	<b>05</b>
<b>L</b>	Pé cônico	<b>05</b>
<b>M</b>	Corrediça (Par)	<b>03</b>

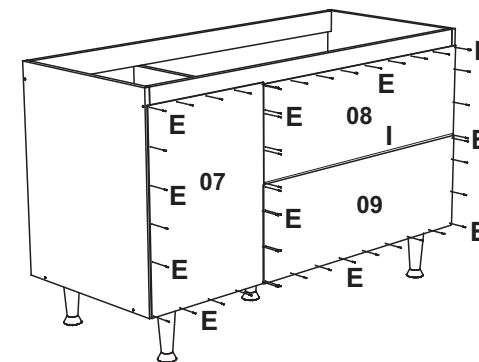
**01** - Unir as laterais, travessas, divisória e base utilizando o parafuso **B**.



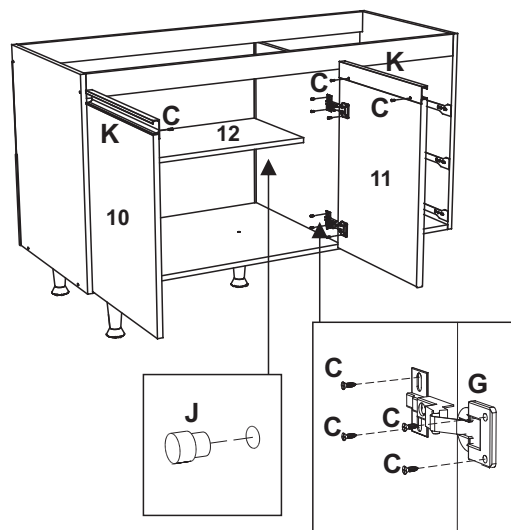
**02** - Fixar os pés utilizando os parafusos **A**, fixar as corrediças **M** na lateral e divisória do balcão utilizando os parafusos **C**



**03** - Fixar as costas no módulo utilizando os pregos **E**



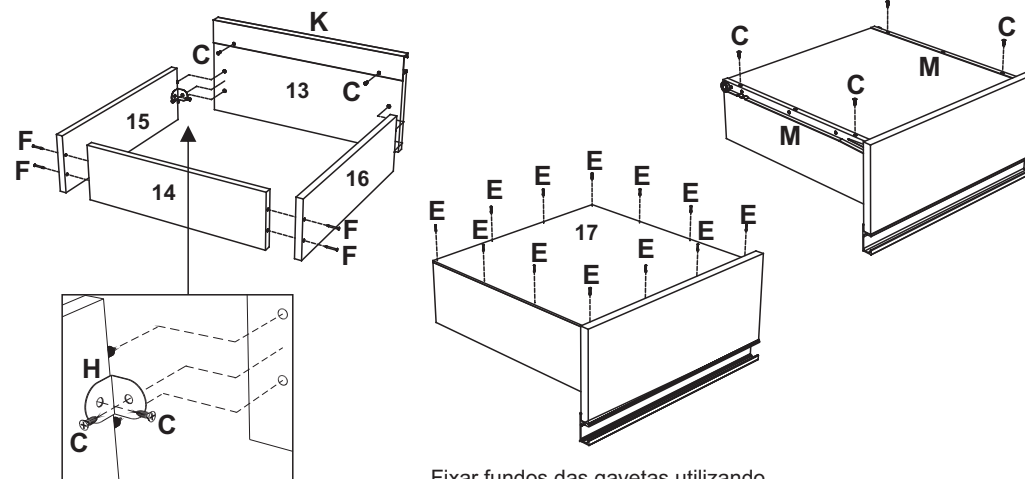
**04** - Fixar as dobradiças nas laterais utilizando os parafusos **C**, fixar os puxadores **K** utilizando os parafusos **C**, encaixar a prateleira no módulo



### MONTAGEM DA GAVETA.

Fixar as laterais utilizando parafuso **B**, unir a frente de gaveta com as laterais utilizando as ferragens **H** e **C**, fixar os puxadores **K** utilizando os parafusos **C**.

Fixar as corrediças **M** nas laterais das gavetas utilizando os parafusos **C**.



Fixar fundos das gavetas utilizando os pregos **E** e **F**