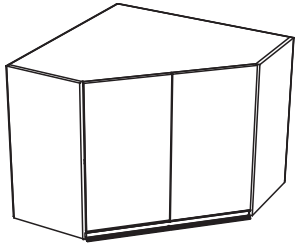


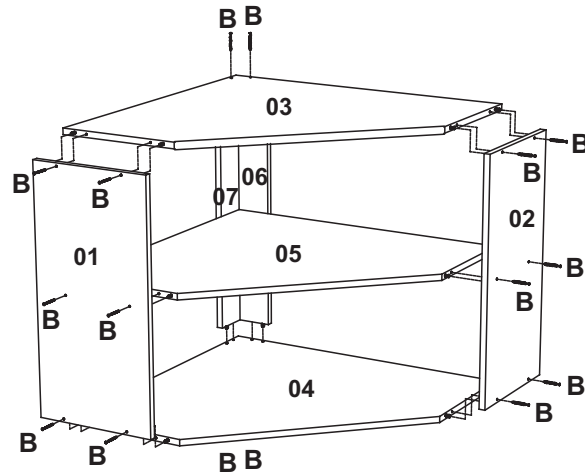
INSTRUÇÃO DE MONTAGEM



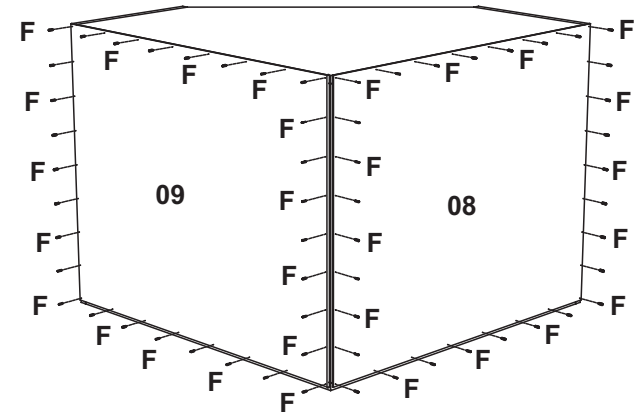
AÉREO CANTO - CZ 6058

FERRAGENS		
A	Paraf. 4,5 x 50 + Flang.	03
B	Paraf. 3,5 x 40	18
C	Paraf. 3,5 x 14	22
D	Paraf. 3,5 x 14 - Flang.	09
E	Cavilha 6 x 30	24
F	Prego 10 x 10	56
G		04
H	Bucha 8mm	03
I		03
J	Puxador	02

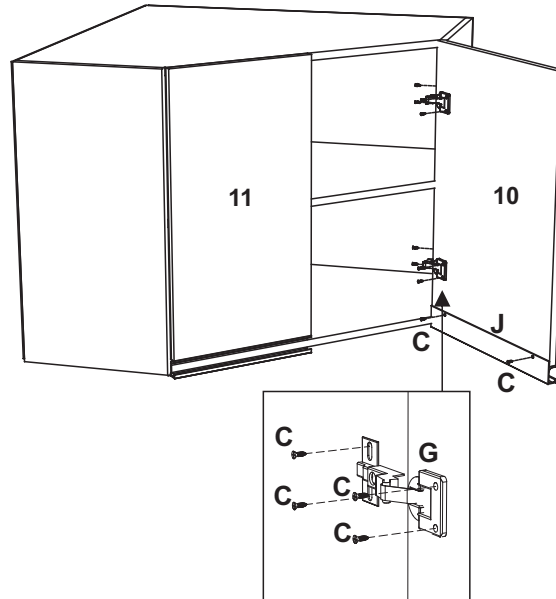
01 - Unir as laterais ,travessas, tampo, base e prateleira utilizando o parafuso **B**.



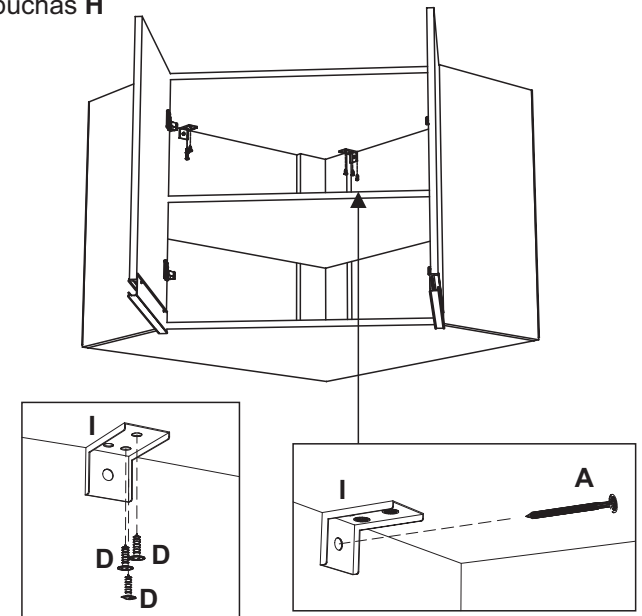
02 - Fixar as costas do módulo utilizando o prego **F**.



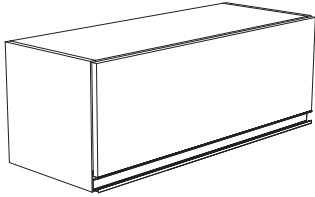
03 - Fixar as dobradiças nas laterais utilizando o parafuso **C**, fixar os puxadores **J** utilizando os parafusos **C**.



04 - Fixar as cantoneiras **I** utilizando o parafuso **D**, fixar o módulo na parede utilizando os parafusos **A** e as buchas **H**



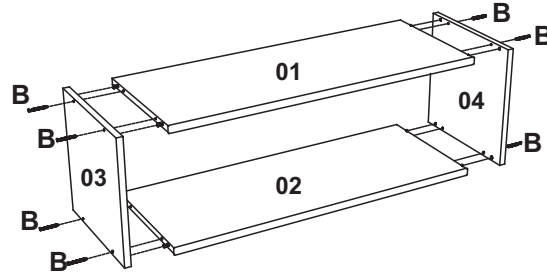
INSTRUÇÃO DE MONTAGEM



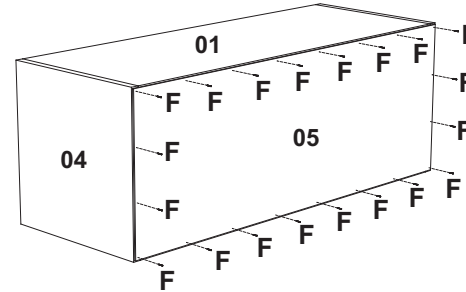
**AÉREO GELADEIRA
CZ 6056**

FERRAGENS		
A	Paraf. 4,5 x 50 + Flang.	02
B	Paraf. 3,5 x 40	08
C	Paraf. 3,5 x 14	12
D	Paraf. 3,5 x 14 - Flang.	06
E	Cavilha 6 x 30	08
F	Pregos 10 x 10	20
G		02
H		01
I		02
J	Puxador	01
K	Bucha 8mm	02

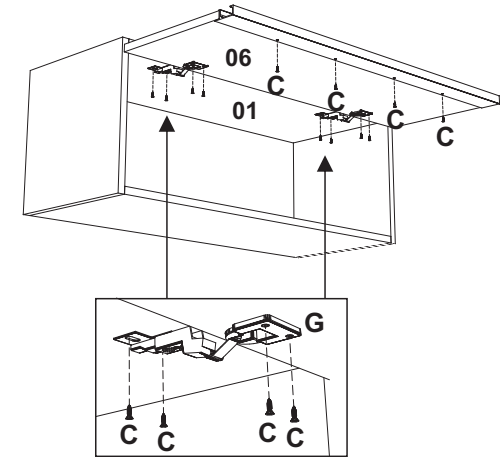
01 - Fixar as laterais no tampo e base utilizando o parafuso **B**.



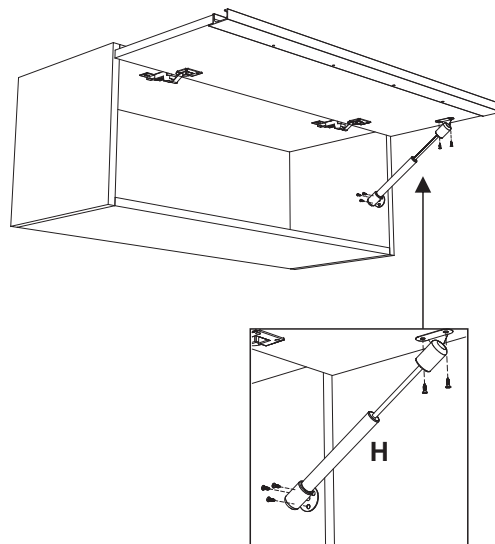
02 - Fixar as costas do módulo utilizando o prego **F**



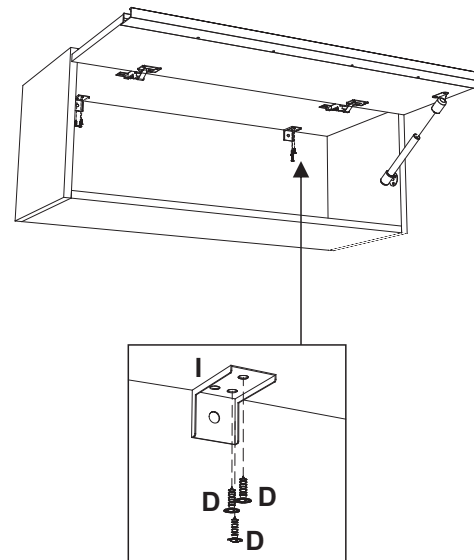
03 - Fixar a porta no módulo fixando as dobradiças **G** utilizando os parafusos **C**, fixar o puxador **J** na porta utilizando o parafuso **C**



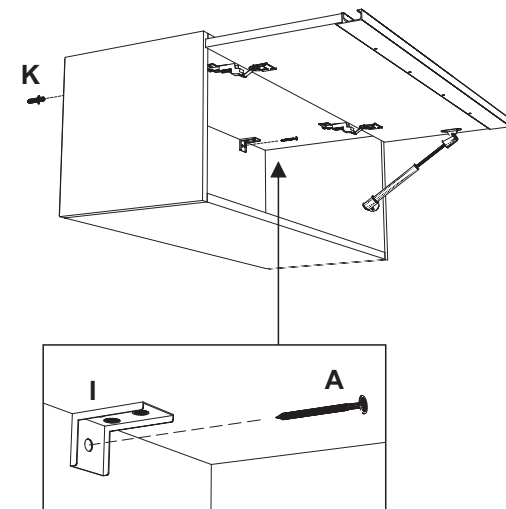
04 - Fixar o pistão a gás **H** na porta e na lateral do módulo utilizando os parafusos que o acompanham.



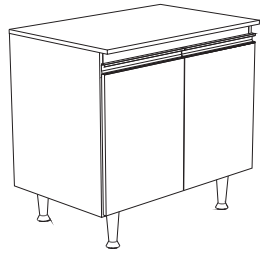
05 - Fixar as cantoneiras **I** no tampo do módulo utilizando o parafuso **D**.



06 - Fixar o módulo na parede utilizando o parafuso **A** e a bucha **K**.



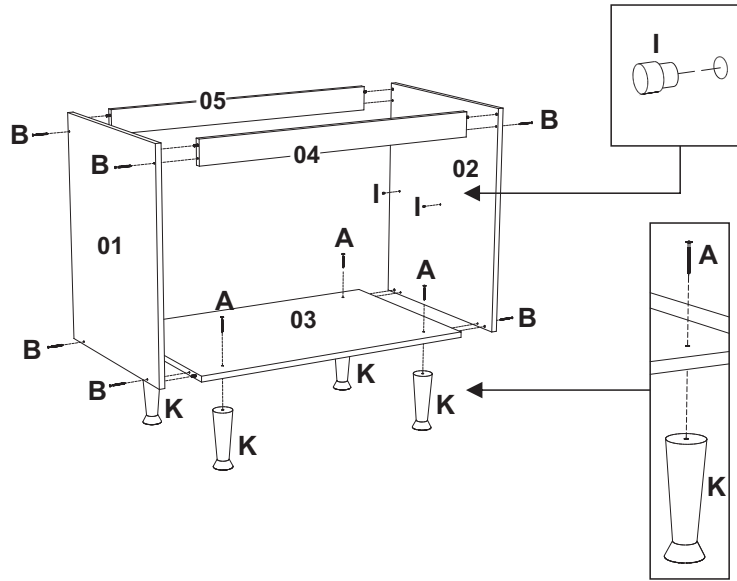
INSTRUÇÃO DE MONTAGEM



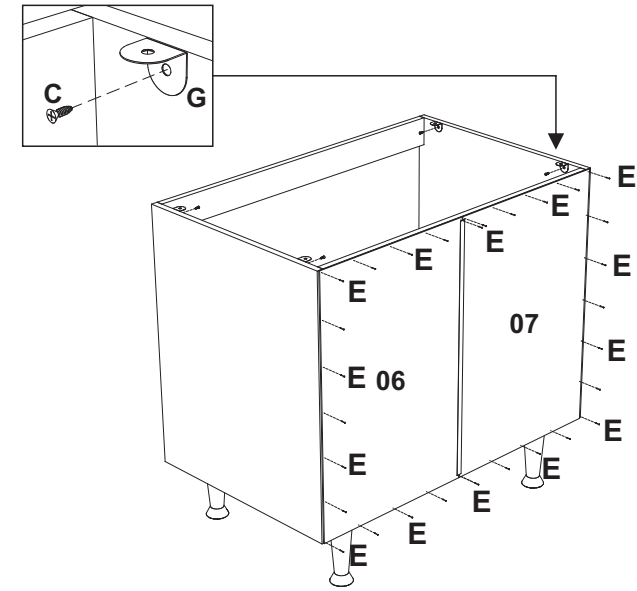
**BALCÃO DUPLO
CZ 6055**

FERRAGENS		
A	Paraf. 4,5 x 50 + Flang.	04
B	Paraf. 3,5 x 40	08
C	Paraf. 3,5 x 14	30
D	Cavilha 6 x 30	08
E	Pregos 10 x 10	26
F		04
G		04
H	Perfil H	01
I	Suporte de prateleira	04
J	Puxador	03
K	Pé cônico	04

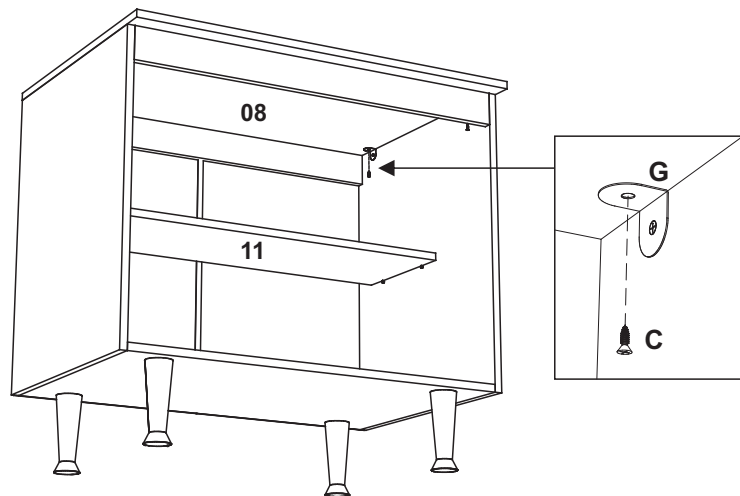
01 - Unir as laterais ,travessas e base,utilizando o parafuso **B**, fixar os pés **K**utilizando os parafusos **A**, encaixar os suportes de prateleira **I** nas laterais.



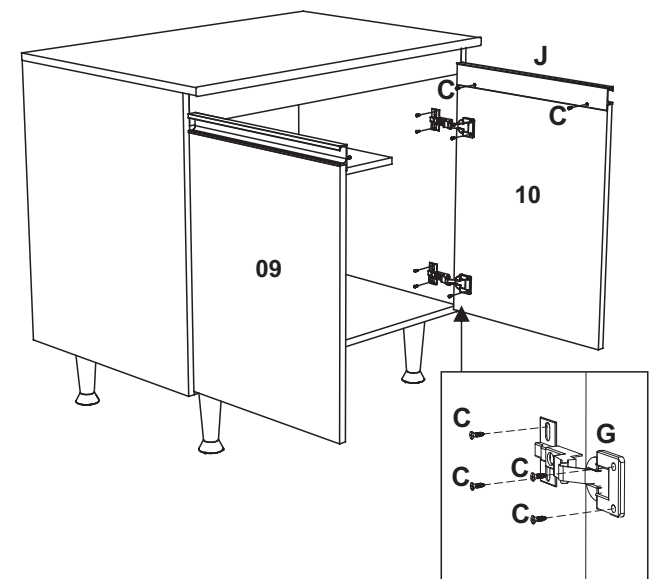
02 - Fixar as costas do módulo utilizando o prego **E**, fixar as chapinhas **G** nas laterais utilizando o parafuso **C**



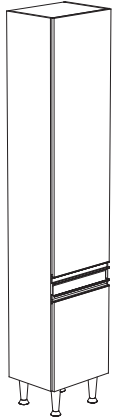
03 - Fixar o tampo no módulo utilizando os parafusos **C** encaixar a prateleira no módulo.



04 - Fixar as dobradiças nas laterais utilizando o parafuso **C**, fixar os puxadores **J** utilizando os parafusos **C**.







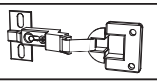

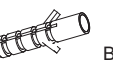




INSTRUÇÃO DE MONTAGEM

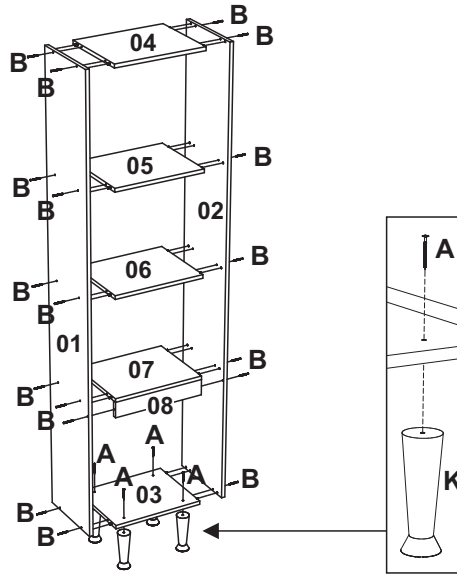


PANELEIRO - CZ 6054

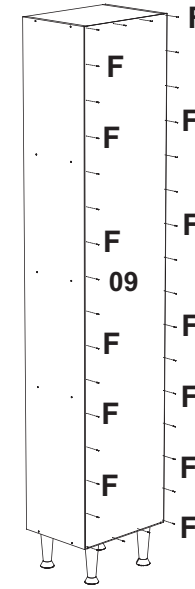
FERRAGENS

A	 Paraf. 4,5 x 50 + Flang.	05
B	 Paraf. 3,5 x 40	22
C	 Paraf. 3,5 x 14	26
D	 Paraf. 3,5 x 14 - Flang.	03
E	 Cavilha 6 x 30	20
F	 Prego 10 x 10	40
G		05
H		01
I	 Bucha 8mm	01
J	 Puxador	02
K	 Pé cônico	04

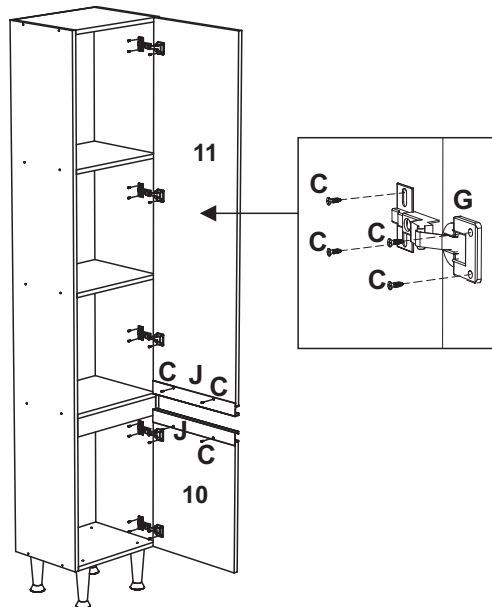
01 - Unir as laterais ,prateleiras, tampo e base,utilizando o parafuso **B**, fixar os pés **K** utilizando os parafusos **A**.



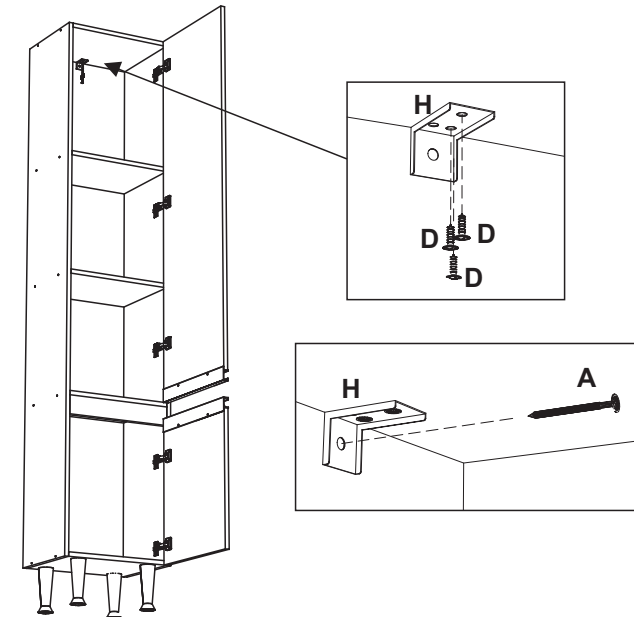
02 - Fixar as costas do módulo utilizando o prego **F**.



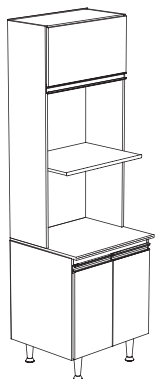
03 - Fixar as dobradiças nas laterais utilizando o parafuso **C**, fixar os puxadores **J** utilizando os parafusos **C**.



04 - Fixar a cantoneira **H** utilizando os parafusos **D**, fixar o módulo na parede utilizando a bucha **I** e o parafuso **A**



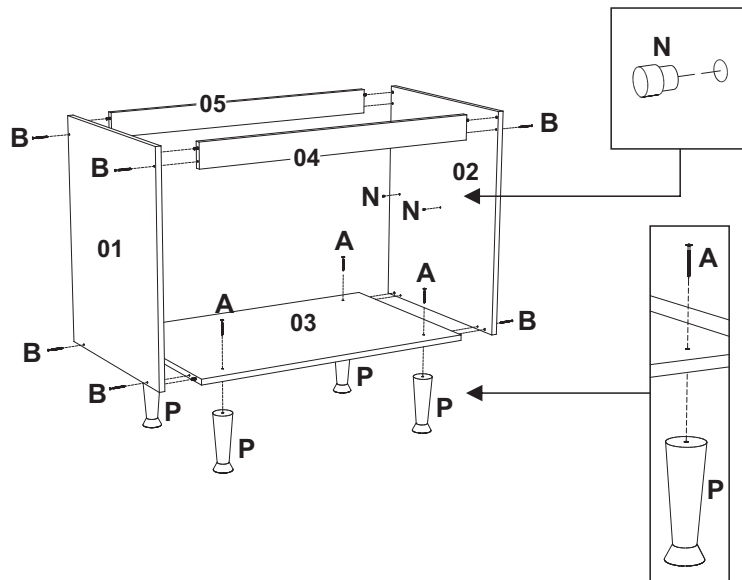
INSTRUÇÃO DE MONTAGEM



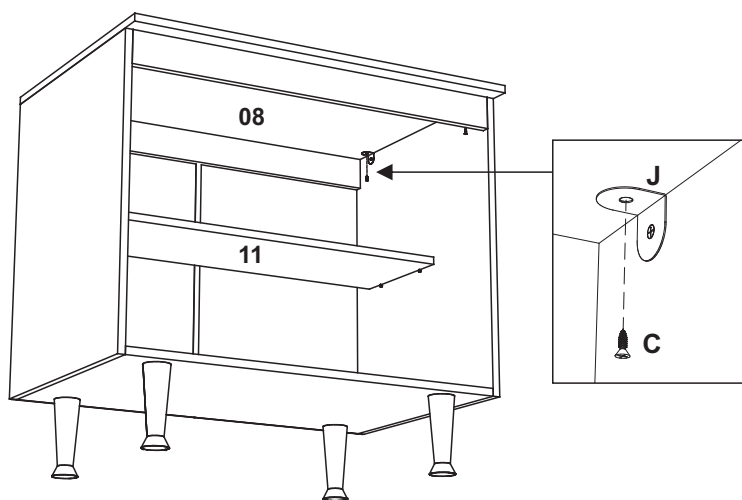
KIT DUPLO - CZ 6053

FERRAGENS		
A	Paraf. 4,5 x 50 Flang.	05
B	Paraf. 3,5 x 40	24
C	Paraf. 3,5 x 14	50
D	Paraf. 3,5 x 14 - Flang.	03
E	Cavilha 6 x 50	04
F	Cavilha 6 x 30	18
G	Prego 10 x 10	50
H		06
I		01
J		04
K		01
L	Bucha 8mm	01
M	Perfil H	02
N	Suporte de prateleira	04
O	Puxador	03
P	Pé cônico	04

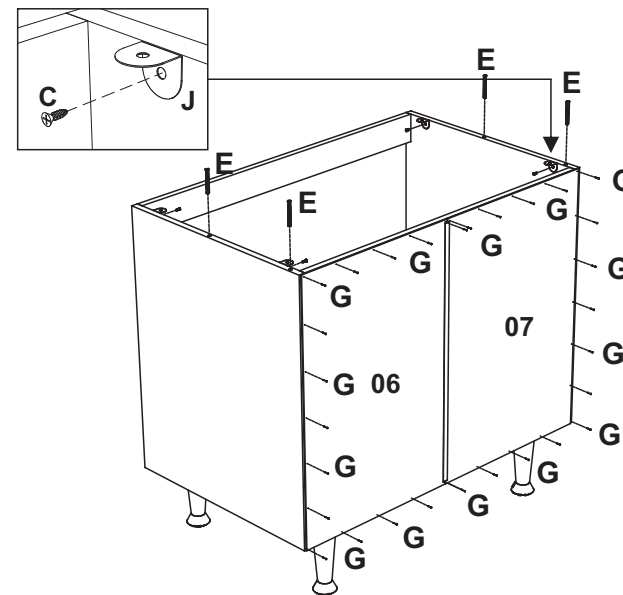
01 - Unir as laterais ,travessas e base,utilizando o parafuso **B**, fixar os pés **P** utilizando os parafusos **A**, encaixar os suportes de prateleira **N** nas laterais.



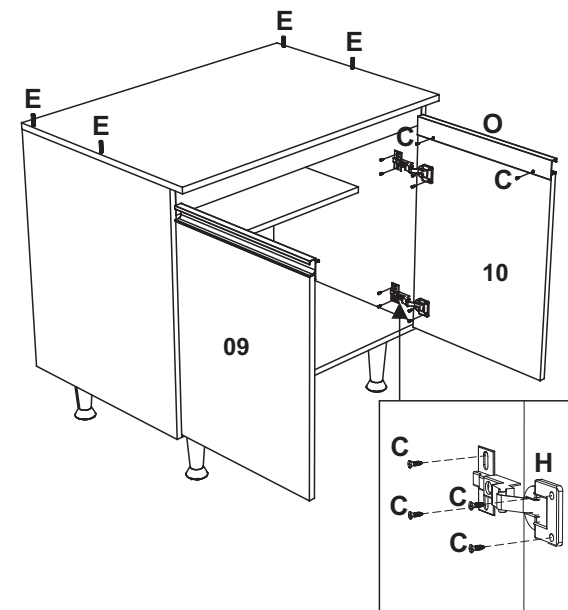
03 - Fixar o tampo no módulo utilizando os parafusos **C** encaixar a prateleira no módulo.



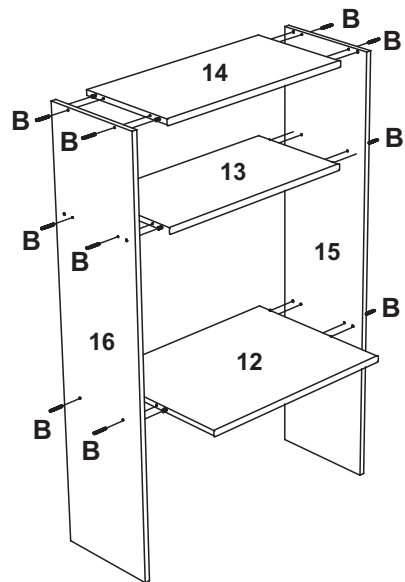
02 - Fixar as costas do módulo utilizando o prego **G**, fixar as chapinhas **J** nas laterais utilizando o parafuso **C** encaixar as cavilhas **E** nas laterais.



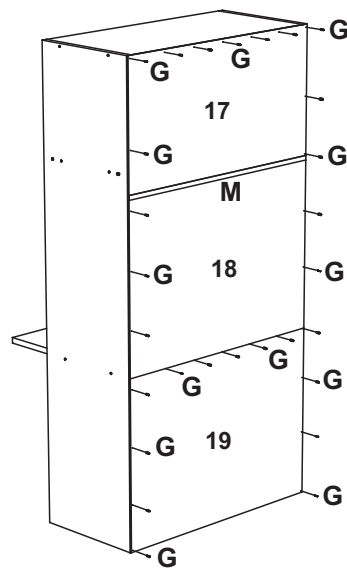
04 - Fixar as dobradiças nas laterais utilizando o parafuso **C**, fixar os puxadores **O** utilizando os parafusos **C**.



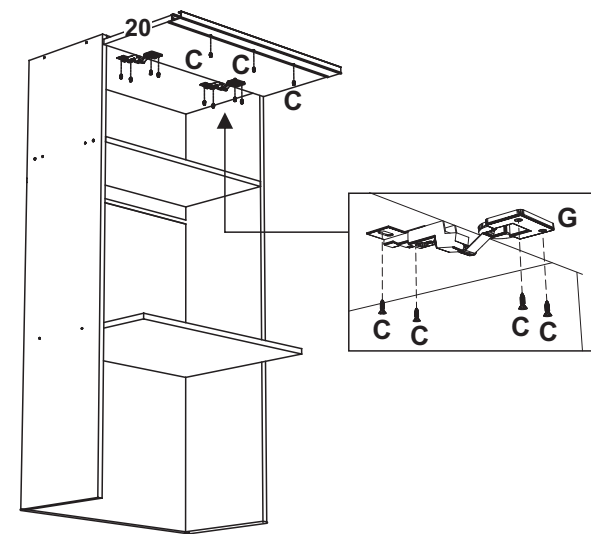
05 - Fixar as laterais no tampo e base utilizando o parafuso **B**.



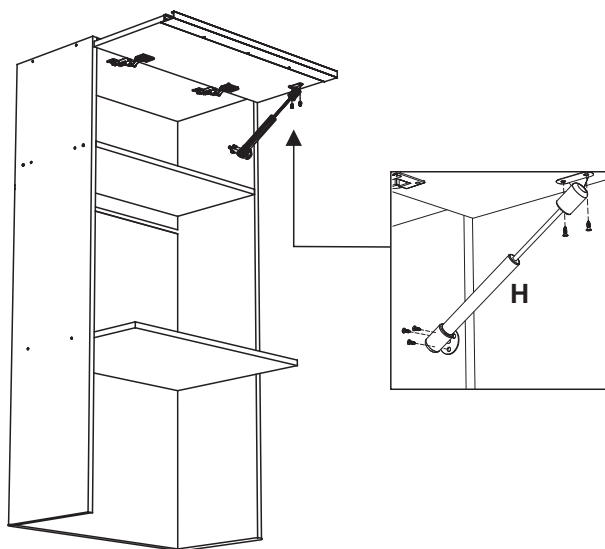
06 - Fixar as costas do módulo utilizando o prego **G**



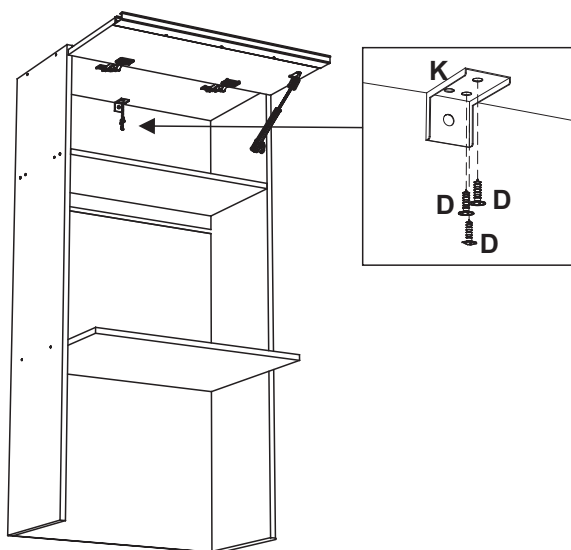
07 - Fixar a porta no módulo fixando as dobradiças **G** utilizando os parafusos **C**, fixar o puxador **J** na porta utilizando o parafuso **C**



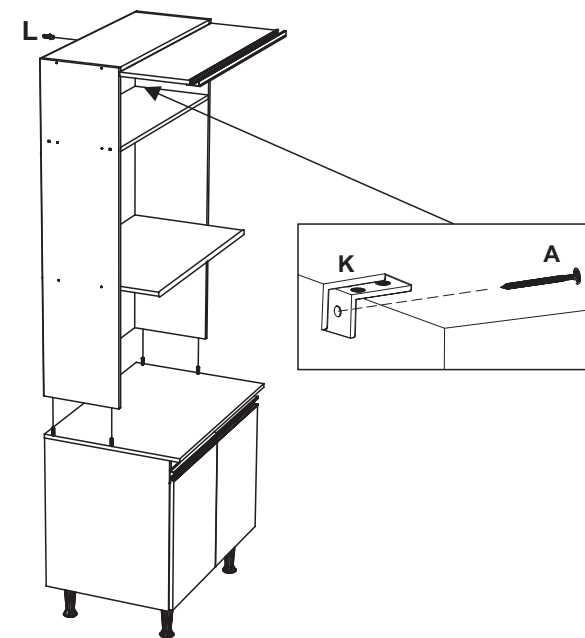
08 - Fixar o pistão a gás **I** na porta e na lateral do módulo utilizando os parafusos que o acompanham.



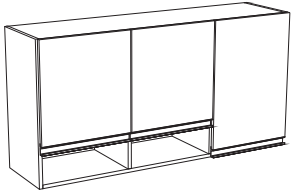
09 - Fixar as cantoneiras **I** no tampo do módulo utilizando o parafuso **D**.



10 - Encaixar a parte superior na parte inferior e fixar o módulo na parede utilizando o parafuso **A** e a bucha **L**.



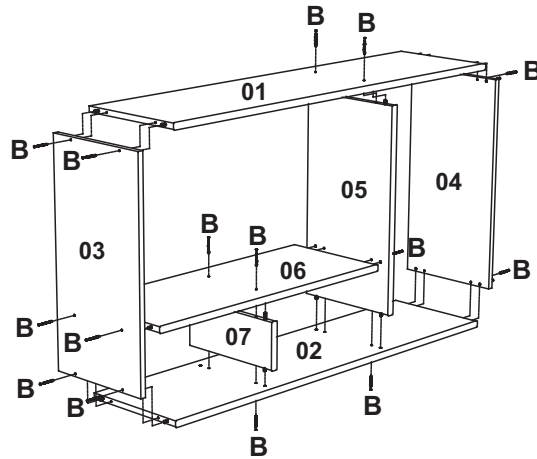
INSTRUÇÃO DE MONTAGEM



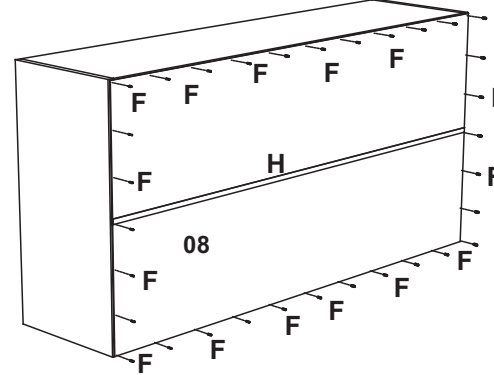
**AÉREO TRIPLO
CZ 6052**

FERRAGENS		
A	Paraf. 4,5 x 50 + Flang.	02
B	Paraf. 3,5 x 40	16
C	Paraf. 3,5 x 14	33
D	Paraf. 3,5 x 14 - Flang.	06
E	Cavilha 6 x 30	16
F	Pregos 10 x 10	36
G		06
H	Perfil H	01
I		02
J	Puxador	03
K	Bucha 8mm	02

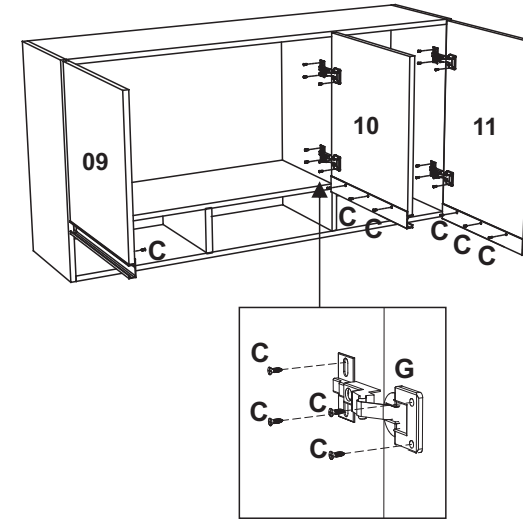
01 - Fixar as laterais ,tampo, base, prateleira e divisórias utilizando o parafuso **B**.



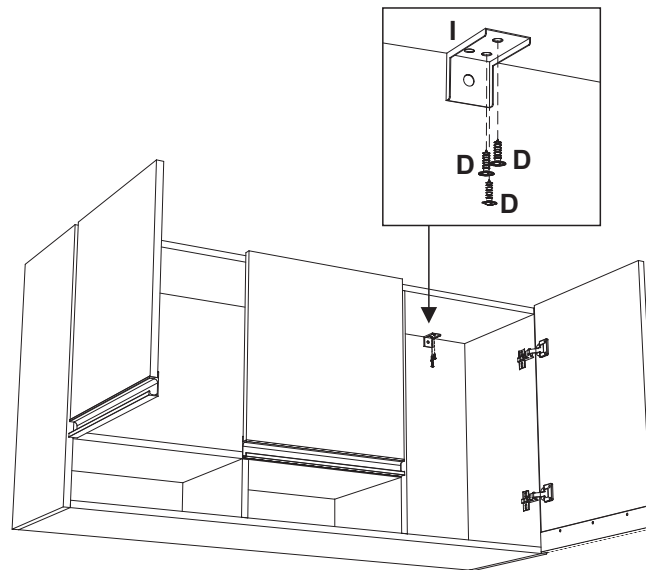
02 - Fixar as costas do módulo utilizando o prego **F**



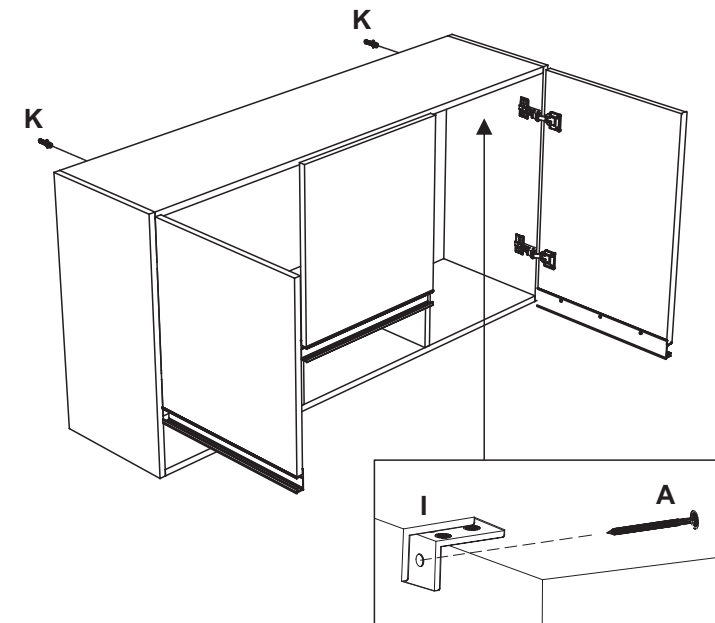
03 - Fixar as portas no módulo fixando as dobradiças **G** utilizando os parafusos **C**, fixar os puxadores **J** nas portas utilizando o parafuso **C**



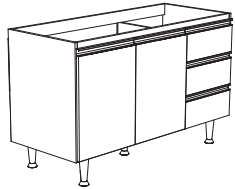
04 - Fixar as cantoneiras **I** no tampo do módulo utilizando o parafuso **D**.



05 - Fixar o módulo na parede utilizando o parafuso **A** e a bucha **K**.



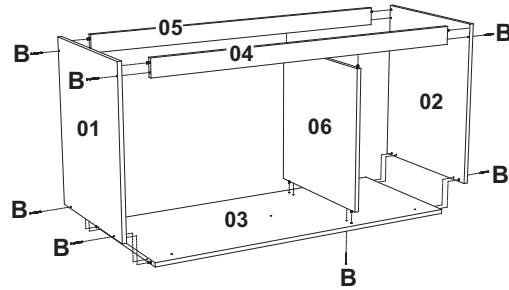
INSTRUÇÃO DE MONTAGEM



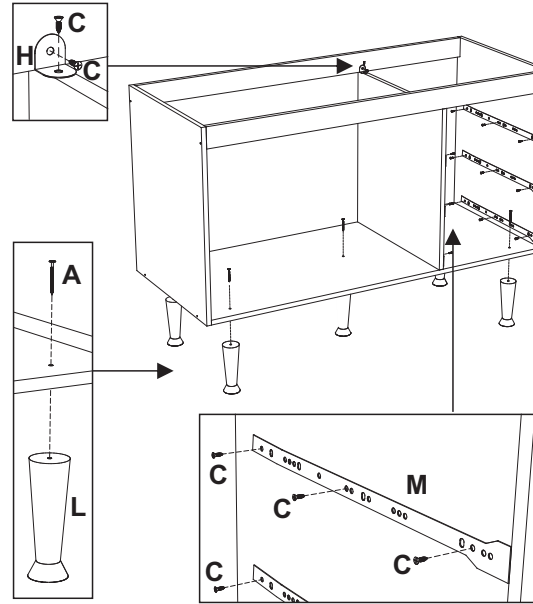
BALCÃO PIA - CZ 6051

FERRAGENS		
A	Paraf. 4,5 x 50 + Flang.	05
B	Paraf. 3,5 x 40	10
C	Paraf. 3,5 x 14	71
D	Cavilha 6 x 30	24
E	Prego 10 x 10	66
F	Prego 13 x 15	12
G		04
H		08
I	Perfil H	01
J	Suporte de prateleira	04
K	Puxador	05
L	Pé cônico	05
M	Corrediça (Par)	03

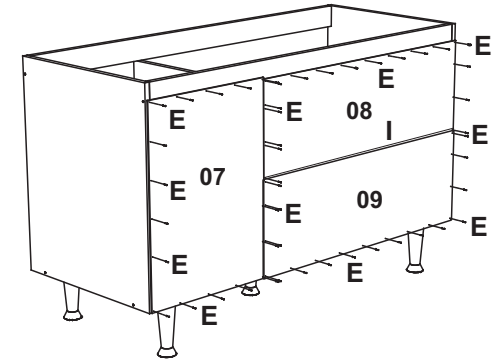
01 - Unir as laterais, travessas, divisória e base utilizando o parafuso **B**.



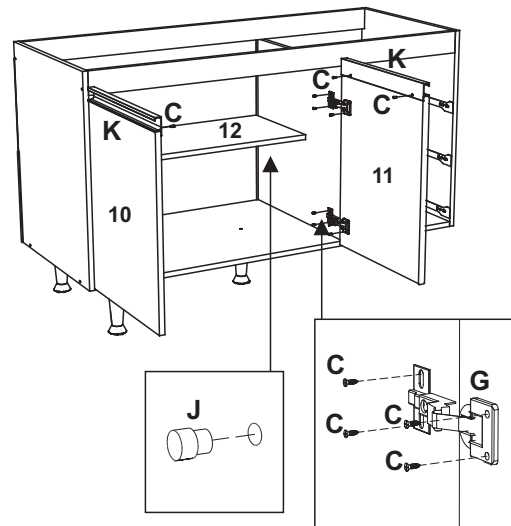
02 - Fixar os pés utilizando os parafusos **A**, fixar as corrediças **M** na lateral e divisória do balcão utilizando os parafusos **C**



03 - Fixar as costas no módulo utilizando os pregos **E**



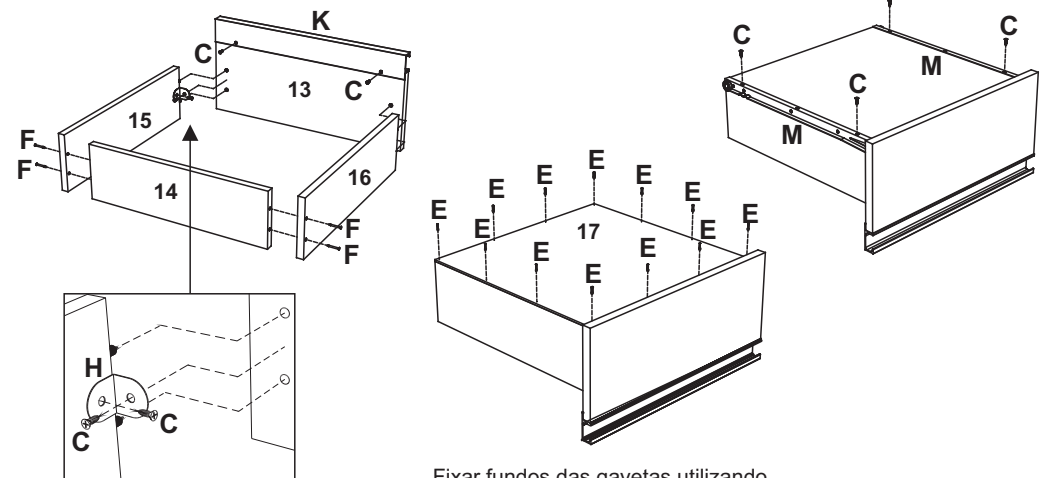
04 - Fixar as dobradiças nas laterais utilizando os parafusos **C**, fixar os puxadores **K** utilizando os parafusos **C**, encaixar a prateleira no módulo



MONTAGEM DA GAVETA.

Fixar as laterais utilizando parafuso **B**, unir a frente de gaveta com as laterais utilizando as ferragens **H** e **C**, fixar os puxadores **K** utilizando os parafusos **C**.

Fixar as corrediças **M** nas laterais das gavetas utilizando os parafusos **C**.



Fixar fundos das gavetas utilizando os pregos **E** e **F**