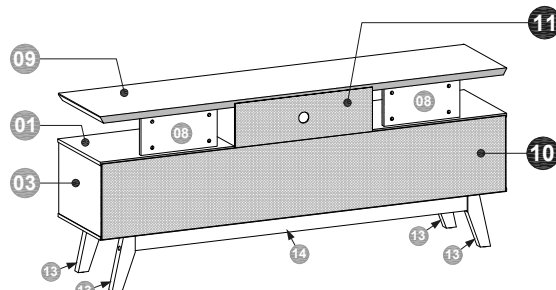
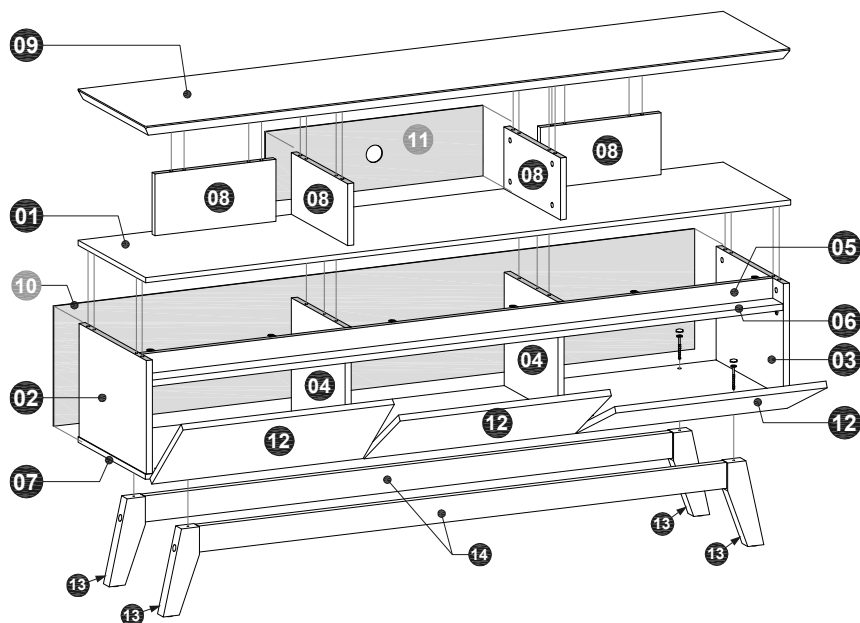
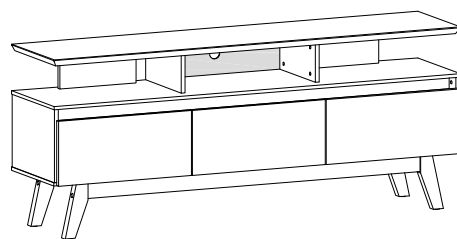


IDENTIFICAÇÃO DAS PEÇAS / IDENTIFICACIÓN DE LOS COMPONENTES / PARTS IDENTIFICATION

VISTA TRASEIRA / VISTA POSTERIOR / REAR VIEW



ASPECTO FINAL / ASPECTO FINAL / FINAL APPEARANCE



N.º ID	Descrição / Descripción / Description	Dimensões (mm) Dimensiones (mm) Dimensions (mm)	Quantidade Cantidad Quantity
01	Prateleira central / Repisa central / Middle Shelf	1600 x 360 x 12	1
02	Lateral esquerda / Panel lateral izquierdo / Left Side Panel	264 x 358 x 15	1
03	Lateral direita / Panel lateral derecho / Right Side Panel	264 x 358 x 15	1
04	Divisória / Partición / Partition	264 x 286 x 15	2
05	Moldura frontal / Marco frontal / Front Frame	1566 x 50 x 15	1
06	Barra frontal / Barra frontal / Front Bar	1566 x 70 x 15	1
07	Base / Base / Base	1600 x 358 x 12	1
08	Montante superior / Soporte superior / Upper Support	144 x 300 x 15	4
09	Tampo / Repisa superior / Top Panel	1600 x 358 25	1
10	Fundo inferior / Panel trasero inferior / Lower Back Panel	1590 x 280 x 3	1
11	Fundo superior / Panel trasero superior / Upper Back Panel	540 x 164 x 3	1
12	Porta basculante / Puerta basculante / Tilting Door	524 x 235 x 15	3
13	Pés de madeira / Piés de madera / Wooden Feet	200 x 90 x 30	4
14	Barra estrutural para pés / Barra estructural para piés / Structural Bar for feet	1310 x 60 x 20	2



IMPORTANT! Ferramentas necessárias ou recomendadas para a montagem não inclusas e não fornecidas com o produto.
¡IMPORTANT! Herramientas necesarias o recomendadas para la montaje no incluidas y no suministradas con el producto.
IMPORTANT! The required or recommended tools for assembly not included and not supplied with the product.

FERRAMENTAS RECOMENDADAS / HERRAMIENTAS RECOMENDADAS / RECOMMENDED TOOLS

Chave de fenda simples e philips.
Atornillador simple y philips.
Simple and philips screwdriver.



Martelo comum.
Martillo común.
Simple hammer.



Trena ou fita métrica
Cinta métrica.
Measuring tape.



Parafusadeira com ponteiros fenda philips.
Atornillador eléctrico con puntas philips.
Electric screwdriver with philips tips.



! Ler atentamente e considerar todas as instruções antes e durante a montagem e guardar este manual para consultas futuras. Para movimentar o rack, retirar os equipamentos e objetos acondicionados em seu interior ou sobre o tampo e as prateleiras, aliviando o peso e evitando danos ao móvel e aos objetos. Pisos desnivelados e irregulares comprometem a estabilidade do móvel, podendo danificar os pés e causar empenamento, deformação e outros problemas nas peças. Certificar-se do nivelamento e da regularidade do piso em que o móvel será instalado, assegurando adequação de funcionalidade e de uso e a manutenção das condições de garantia do produto. **Não expor o móvel diretamente à luz solar e à umidade.**

Para limpeza, utilizar flanela seca ou levemente umedecida em água. Não utilizar produtos químicos, abrasivos e solventes.

Nunca utilizar qualquer parte do rack como assento ou como apoio ou degrau para escalar o próprio móvel ou a parede.

Pesos máximos recomendados, considerando distribuição uniforme pela superfície das peças: 20 kg sobre a base; 15 kg na prateleira central; e até 15 kg sobre o tampo.

GARANTIA (Brasil): este produto tem garantia de 90 dias contra eventuais defeitos de fabricação, conforme Art. 26, inc. II do Código de Defesa do Consumidor. O direito à assistência técnica ou à substituição do produto ou de partes dele, dentro do período de garantia, é assegurado desde que observadas as instruções de montagem, instalação e conservação constantes deste manual e mediante a apresentação da Nota Fiscal de compra. O desgaste natural do móvel e problemas decorrentes de montagem incorreta e de uso inadequado não são cobertos pela garantia.

Lea atentamente y considere todas las instrucciones antes y durante la montaje y guarde este guía del producto para futuras consultas. Para mover el rack, sacar los objetos y equipos colocados en el interior o en la parte superior y repisas, reduciendo el peso y evitando daños al producto y equipos. Pisos fuera de nivel y irregulares ponga en peligro la estabilidad y lo ángulo recto del rack, o que puede dañar los pies y causar deformación y otros problemas en las piezas del producto. Asegúrese de la nivelación y regularidad de la superficie en que el rack será instalado, lo que garantiza la adecuación de funcionalidad y uso y el mantenimiento de las condiciones de garantía. **No exponga el producto directamente a la luz solar y la humedad.**

Para la limpieza, utilice paño seco o ligeramente humedecido.

No utilice productos químicos, abrasivos y solventes. No utilice nunca el rack como asiento o un escalón para subir el propio rack o la pared.


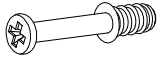
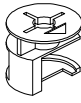
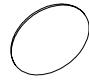



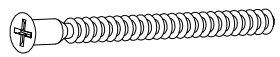
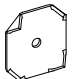

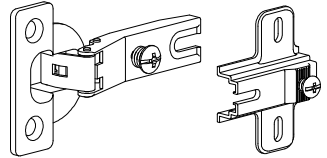




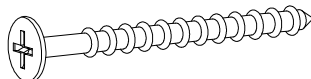


Pesos máximos recomendados, considerando distribución uniforme en la superficie de las piezas: 20 kg en la base; 15 kg en la repisa central; y hasta 15 kg en la repisa superior.

Read carefully and consider all instructions before and during the assembly and keep this product guide for future reference. To move the rack, remove the materials and equipments put inside or on the top panel and shelves, decreasing weight and preventing damage to the product. Irregular and unlevelled floors can leave the rack to instability and out of to square, which can damage the feet and maybe cause warping, distortion and others problems in the product parts. Make sure the leveling and regularity of the surface on which the rack will be installed, ensuring accuracy and appropriateness of functionality and usage and maintaining warranty conditions. **Don't expose the product to direct sunlight and humidity.**

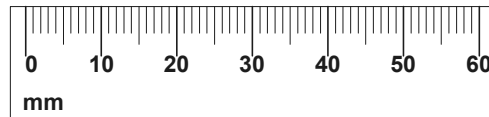
For cleaning, use dry or slightly humid cloth. Don't use chemicals and abrasive products. Never use the rack as seat or support or step to climb the furniture itself or the wall.

Maximum weights recommended, considering uniform distribution over the surface of the parts: 20kg on the base; 15 kg on the middle shelf; and 15 kg on the top panel.

KIT DE ACESSÓRIOS E PARAFUSOS / KIT DE ACCESORIOS Y TORNILLOS / ACCESSORY AND BOLTS

<p>A 28 un. Cavilha Ø6 x 30mm. Clavija Ø6 x 30mm. Dowel Ø6 x 30mm.</p> 	<p>B 20 un. Parafuso Minifix simples. Tornillo Minifix simples. Simple Minifix Bolt.</p> 	<p>C 20 un. Tambor Minifix Ø12mm. Tuerca Minifix Ø12mm. Minifix Drum Ø12mm.</p> 	<p>D 10 un. Tapa-furo adesivo (cor principal). Capa adhesiva (color principal). Adhesive Cover (main color).</p> 
<p>E 5 un. Parafuso 3,5 x 35mm cab. chata phs. Tornillo 3,5 x 35mm cab. plana phs. Bolt 3.5 x 35mm flat head phs.</p> 	<p>F 8 un. Cantoneira metálica 2 furos. Soporte angular de metal. Metal angle bracket.</p> 	<p>G 28 un. Parafuso 3,5x12mm cab. flangeada phs. Tornillo 3,5 x 12mm phs. Bolt 3.5 x 12mm phs.</p> 	<p>H 8 un. Parafuso 5,0 x 50mm cab. chata phs. Tornillo 5,0 x 50mm cab. plana phs. Bolt 5.0 x 50mm flat head phs.</p> 
<p>I 6 un. Chapinha metálica para fundos. Placa metálica para fijar fondos. Metal plate for fixing the back panels.</p> 	<p>J 48 un. Prego 10 x 10. Clavo 10 x 10. Nail 10 x 10.</p> 	<p>K 6 un. Dobradiça Ø26mm Baixa c/ Calço 5mm. Bisagra 26mm Baja con Cuña 5mm. Low Hinge 26mm with 5mm Shim.</p> 	<p>L 24 un. Parafuso 4,0 x 14mm cab. chata phs. Tornillo 4,0 x 14mm cab. plana phs. Bolt 4.0 x 14mm flat head phs.</p> 
<p>M 4 un. Cavilha Ø6 x 50mm. Clavija Ø6 x 50mm. Dowel Ø6 x 50mm.</p> 	<p>N 4 un. Cantoneira metálica 3 furos. Soporte de metal con 3 orificios. Metal angle bracket with 3 holes.</p> 	<p>O 4 un. Tapa-furo adesivo (cor dos pés). Capa adhesiva (color de pies). Adhesive Cover (feet color).</p> 	<p>P 8 un. Parafuso 5,5 x 55mm cab. tamp. phs. Tornillo 5,5 x 55mm cab. 13mm phs. Bolt 5.5 x 55mm head 13mm phs.</p> 
<p>Q 4 un. Tampa plástica 13mm. Capa de plástico 13mm. Plastic Cover 13mm.</p> 	<p>R 4 un. Protetor Feltro Autoadesivo. Fieltro Protector Adhesivo. Protective Adhesive Felt.</p> 		

! IMPORTANTE! Verificar as medidas dos parafusos na escala ao lado ou com uma trena antes de aplicá-los nas peças.
! IMPORTANTE! Verificar las medidas de los tornillos en la escala o con una cinta métrica antes de aplicarlos en las partes.
! IMPORTANT! Check the measures of the bolts on the scale or with a measuring tape before applying them in parts.



PASSO 1 / PASO 1 / STEP 1

PREPARAÇÃO DOS PÉS (13) COM AS BARRAS ESTRUTURAIS (14):

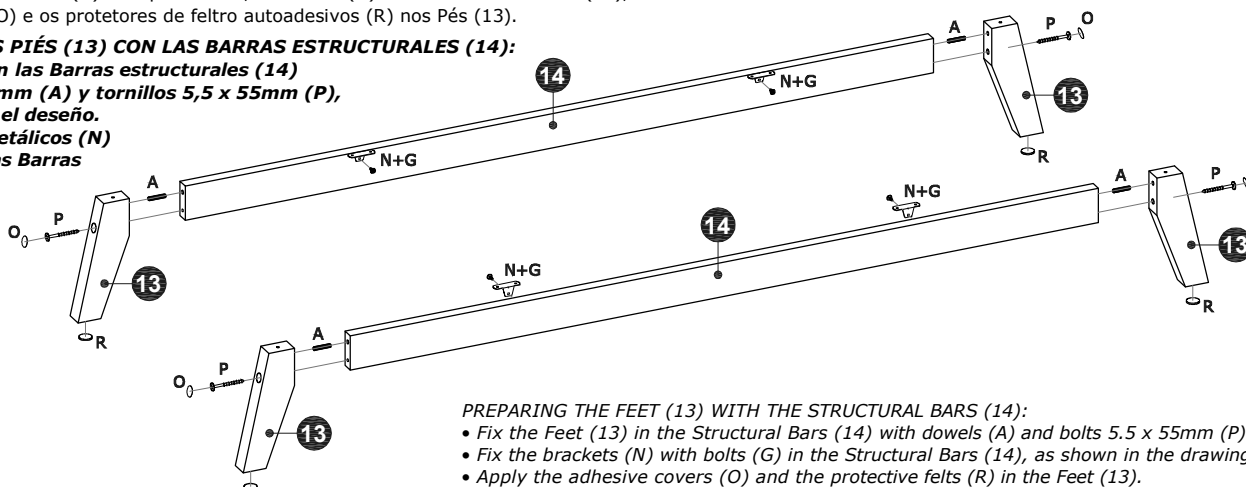
- Fixar os Pés (13) nas extremidades das Barra estruturais (14) com cavilhas Ø6 x 30mm (A) e parafusos 5,5 x 55mm (P), conforme indicado no desenho.
- Fixar as cantoneiras metálicas (N) com parafuso 3,5 x 12mm (G) nas Barras estruturais (14), como indicado no desenho.
- Aplicar os tapa-furos (O) e os protetores de feltro autoadesivos (R) nos Pés (13).

PREPARACIÓN DE LOS PIÉS (13) CON LAS BARRAS ESTRUCTURALES (14):

- **Fijar los Piés (13) en las Barras estructurales (14) con clavijas Ø6 x 30mm (A) y tornillos 5,5 x 55mm (P), como se muestra en el diseño.**

- **Fijar los soportes metálicos (N) con tornillo (G) en las Barras estructurales (14), como se muestra en el diseño.**

- **Aplicar las capas adhesivas (O) y los fieltros protectores (R) en los Piés (13).**



PREPARING THE FEET (13) WITH THE STRUCTURAL BARS (14):

- Fix the Feet (13) in the Structural Bars (14) with dowels (A) and bolts 5.5 x 55mm (P).
- Fix the brackets (N) with bolts (G) in the Structural Bars (14), as shown in the drawing.
- Apply the adhesive covers (O) and the protective felts (R) in the Feet (13).

PASSO 2 / PASO 2 / STEP 2

FIXAÇÃO DA BASE (07) NOS PÉS (13) E NAS BARRAS ESTRUTURAIS (14):

- Fixar a Base (07) nos Pés (13) com parafusos 5,5 x 55mm (P), conforme indicado no desenho.
- Aplicar as tampas (Q) na cabeça dos parafusos (P).
- Fixar as Barras estruturais (14) na Base (07) aplicando parafusos (G) nas cantoneiras metálicas (N).

FIJACIÓN DE LA BASE (07) EN LOS PIÉS (13) Y EN LAS BARRAS ESTRUCTURALES (14):

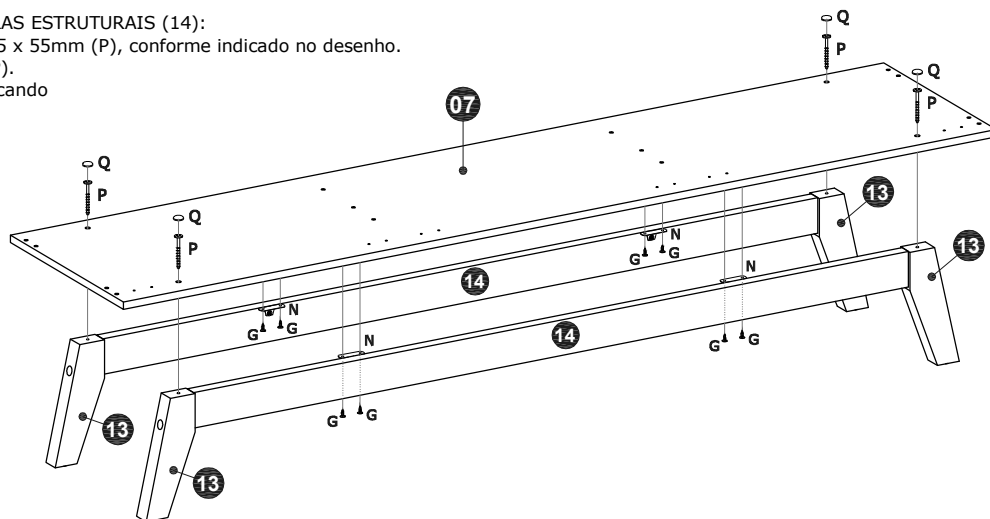
- **Fijar la Base (07) en los Piés (13) con tornillos 5,5 x 55mm (P), como se muestra en el diseño.**

- **Aplicar las capas de plástico (Q) en la cabeza de los tornillos (P).**

- **Fijar las Barras estructurales (14) en la Base (07) aplicando tornillos (G) en los soportes metálicos (N).**

FIXING THE BASE (07) ON THE FEET (13) AND ON THE STRUCTURAL BARS (14):

- Fix the Base (07) on the Feet (13) with bolts 5.5 x 55mm (P), as shown in the drawing.
- Apply the plastic cover (Q) on the bolts (P).
- Fix the Structural Bars (14) in the Base (07) applying bolts (G) in the metal brackets (N).



PASSO 3 / PASO 3 / STEP 3

PREPARAÇÃO DA MOLDURA FRONTAL (05) COM A BARRA FRONTAL (06):

- Fixar a Moldura frontal (05) na Barra frontal (06), posicionando-as entre si conforme o desenho e aplicando os parafusos 3,5 x 35mm (E).
- Fixar as seis cantoneiras metálicas (F) com parafuso 3,5 x 12mm (G) na face interna e junto à borda superior da Moldura frontal (05), como indicado no desenho.
- Fixar as cantoneiras metálicas (F) com parafuso 3,5 x 12mm (G) na face inferior e junto às extremidades da Barra frontal (06), como indicado no desenho.

PREPARACIÓN DEL MARCO FRONTAL (05) CON LA BARRA FRONTAL (06):

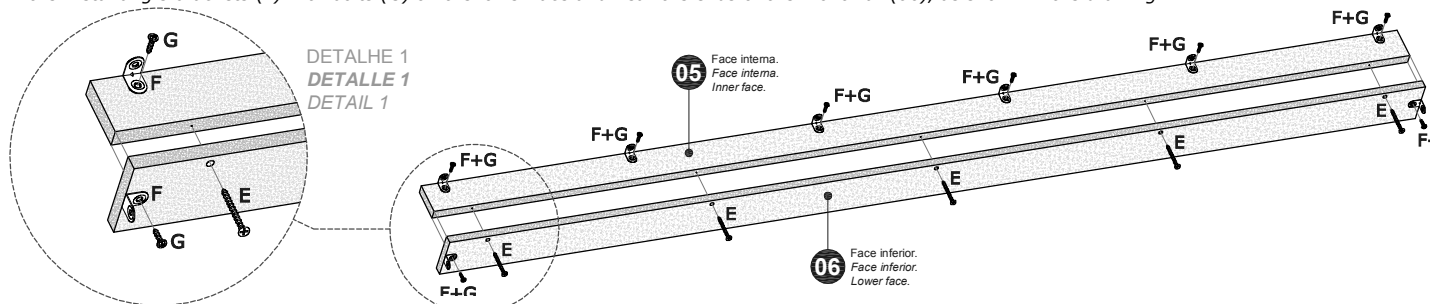
- **Fijar el Marco frontal (05) en la Barra frontal (06), posicionandolos de acuerdo con el diseño y aplicando los tornillos 3,5 x 35mm (E).**

- **Fijar los soportes metálicos (F) con tornillo (G) en la face interna y cerca del borde superior del Marco frontal (05), como se muestra en el diseño.**

- **Fijar los soportes metálicos (F) con tornillo (G) en la parte inferior y cerca de los extremos de la Barra frontal (06), como se muestra en el diseño.**

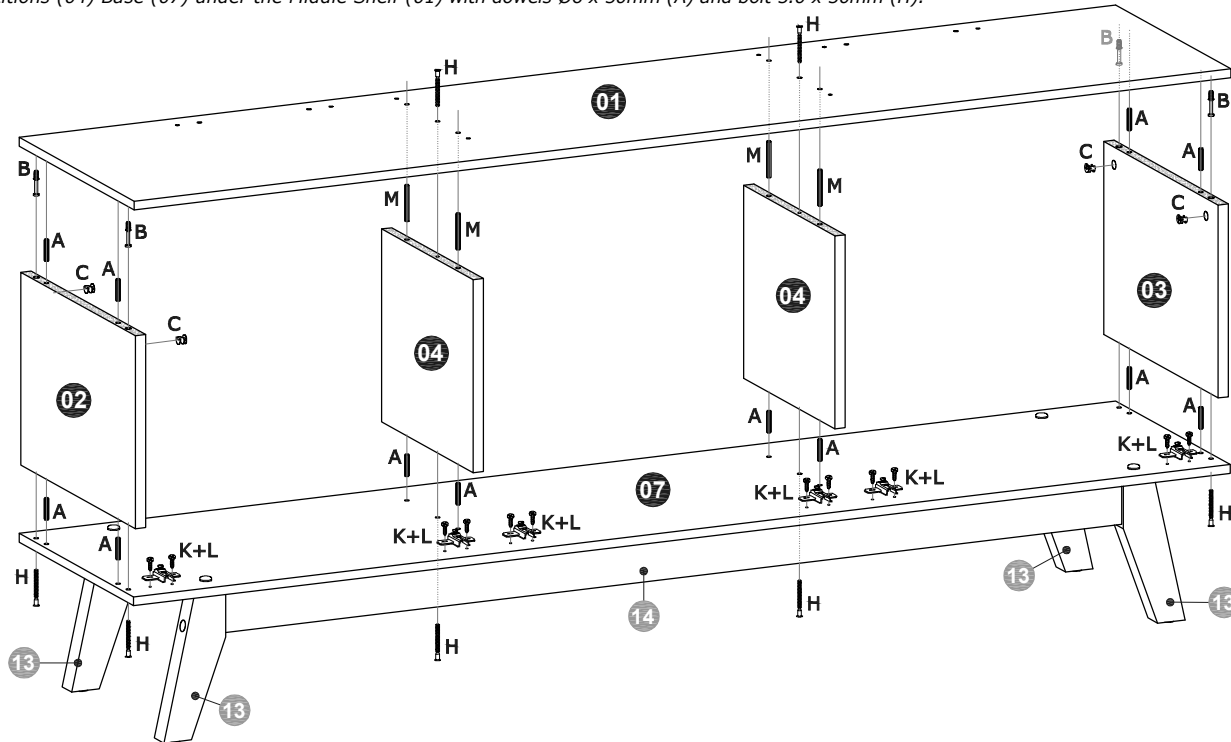
PREPARING THE FRONT FRAME (05) WITH THE FRONT BAR (06):

- Fix the Front Frame (05) on the Front Bar (06), positioning them according to the drawing and applying the bolts 3.5 x 35mm (E).
- Fix the six metal angle brackets (F) with bolts (G) on the inner face and near the top edge of the Front Frame (05), as shown in the drawing.
- Fix the metal angle brackets (F) with bolts (G) on the lower face and near the ends of the Front Bar (06), as shown in the drawing.



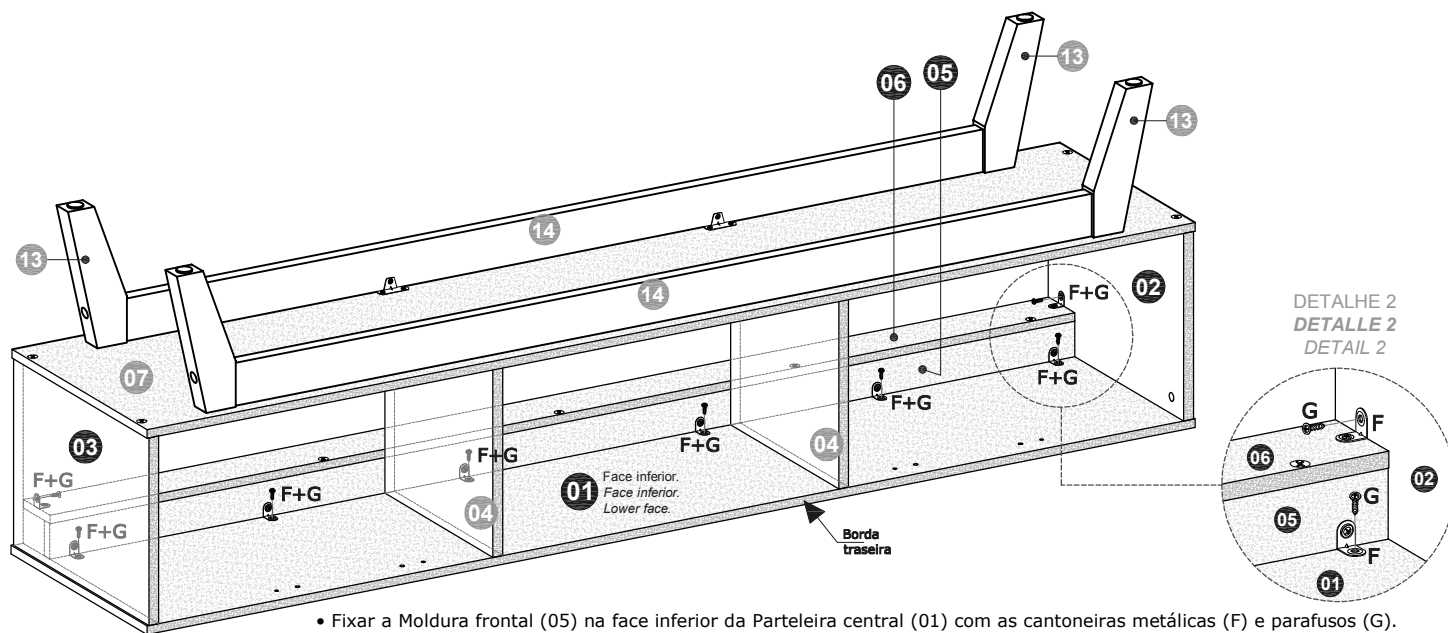
PASSO 4 / PASO 4 / STEP 4

- Fixar a Lateral esquerda (02) e a Lateral direita (03) na Prateleira central (01) com cavilhas Ø6 x 30mm (A) e dispositivos Minifix (B + C).
Fijar los Paneles laterales izquierdo (02) y derecho (03) en la Repisa central (01) con clavijas Ø6 x 30mm (A) y dispositivos Minifix (B + C).
Fix the Left Side Panel (02) and the Right Side Panel (03) under the Middle Shelf (01) with dowels Ø6 x 30mm (A) and Minifix hardware (B + C).
- Fixar as Divisórias (04) na Prateleira central (01) com cavilhas Ø6 x 50mm (M) e parafuso 5,0 x 50mm (H).
Fijar las Particiones (04) en la Repisa central (01) con clavijas Ø6 x 50mm (M) y tornillo 5,0 x 50mm (H).
Fix the Partitions (04) Base (07) under the Middle Shelf (01) with dowels Ø6 x 50mm (A) and bolt 5.0 x 50mm (H).



- Fixar a Base (07) na Lateral esquerda (02), na Lateral direita (03) e nas Divisórias (04) com cavilhas Ø6 x 30mm (A) e parafusos 5,0 x 50mm (H).
Fijar la Base (07) en los Paneles laterales (02) y (03) y en las Particiones (04) con clavijas Ø6x30mm (A) y tornillos 5,0x50mm (H).
Fix the Base (07) under the Left Side Panel (02), the Right Side Panel (03) and the Partitions (04) with dowels Ø6 x 30mm (A) and bolts 5.0 x 50mm (H).
- Fixar os calços metálicos para dobradiças (K) na Base (07) com parafusos 4,0 x 14mm (L).
Fijar las cuñas metálicas para las bisagras (K) en la Base (07) con tornillos 4,0 x 14mm (L).
Fix the metallic shims for hinges (K) on the Base (07) with bolts 4.0 x 14mm (L).

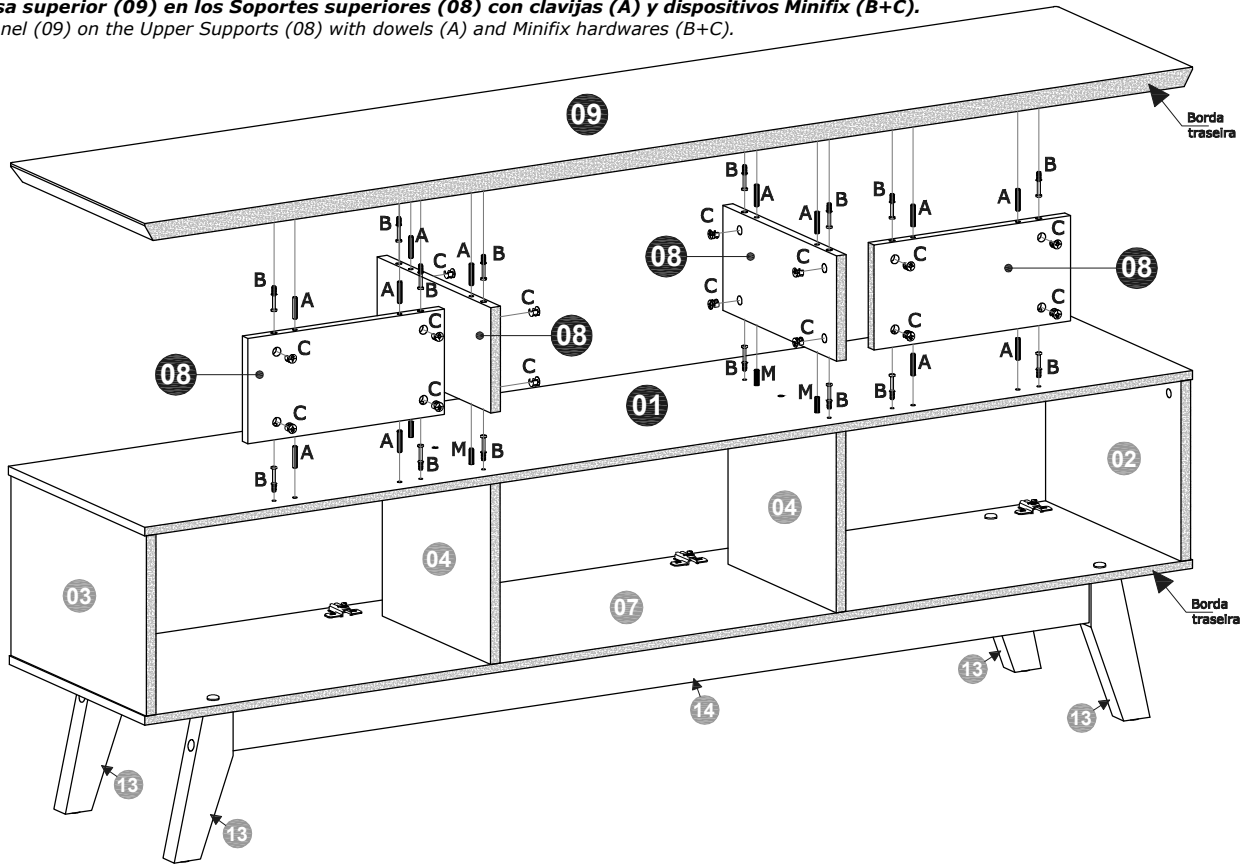
PASSO 5 / PASO 5 / STEP 5



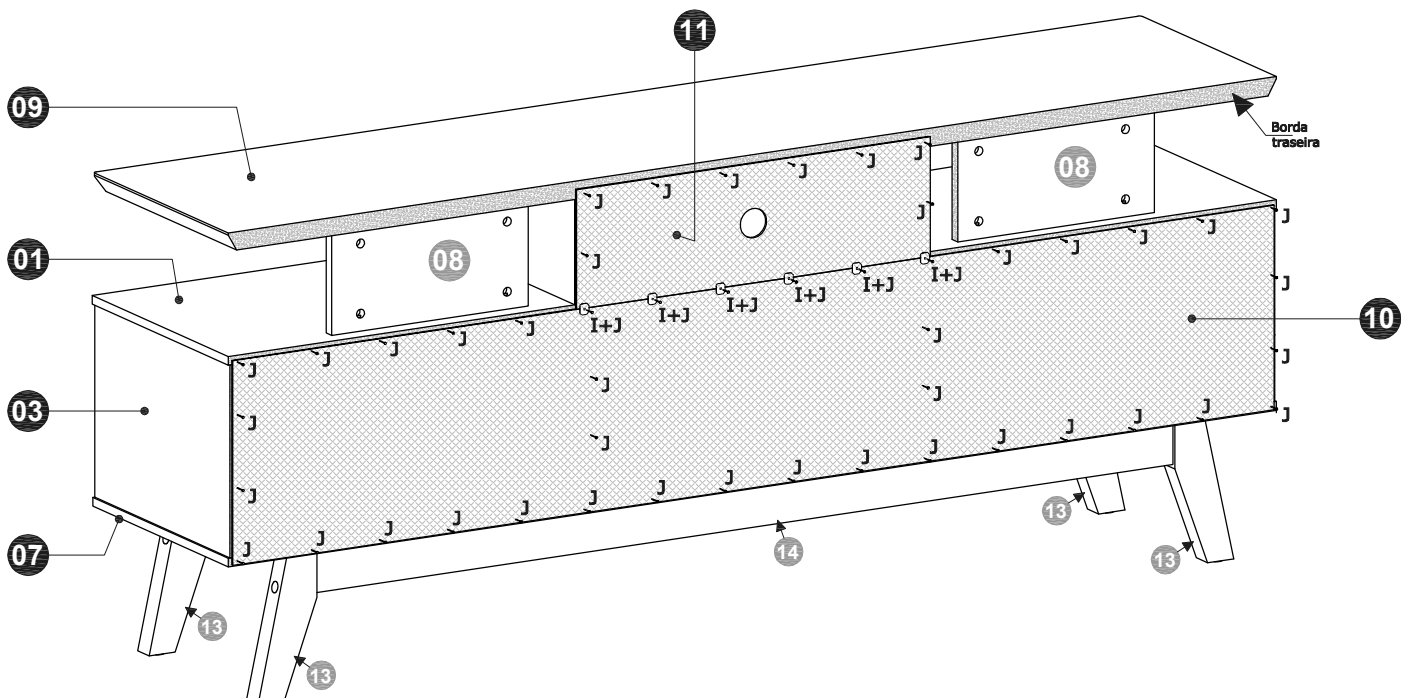
- Fixar a Moldura frontal (05) na face inferior da Prateleira central (01) com as cantoneiras metálicas (F) e parafusos (G).
Fijar el Marco frontal (05) en la face inferior de la Repisa central (01) con los soportes metálicos (F) y tornillos (G).
Fix the Front Frame (05) under the Middle Shelf (01) with the metal angle brackets (F) and bolts (G).
- Fixar as extremidades da Barra frontal (06) nas Laterais (02) e (03) com as cantoneiras (F) e parafusos (G).
Fijar los extremos de la Barra frontal (06) en los Paneles laterales (02) y (03) con los soportes (F) y tornillos (G).
Fix the ends of the Front Bar (06) in the Side Panels (02) and (03) with the metal angle brackets (F) and bolts (G).

PASSO 6 / PASO 6 / STEP 6

- Fixar os Montantes superiores (08) sobre a Prateleira central (01) com cavilhas (A) e (M), conforme indicado no desenho, e com dispositivos Minifix (B+C).
Fijar los Soportes superiores (08) en la Repisa central (01) con clavijas (A) y (M), como indicado en el diseño, y con dispositivos Minifix (B+C).
Fix the Upper Supports (08) on the Middle Shelf (01) with dowels (A) and (M), as indicated in the drawing, and with Minifix hardware (B+C).
- Fixar o Tampo (09) sobre os Montantes superiores (08) com cavilhas Ø6 x 30mm (A) e dispositivos Minifix (B+C).
Fijar la Repisa superior (09) en los Soportes superiores (08) con clavijas (A) y dispositivos Minifix (B+C).
Fix the Top Panel (09) on the Upper Supports (08) with dowels (A) and Minifix hardware (B+C).



PASSO 7 / PASO 7 / STEP 7



- Fixar os Fundos (10) e (11) com Pregos (J). Na emenda entre os dois fundos, utilizar também as chapinhas (I).
Fijar los Paneles traseros (10) y (11) con clavos (J). En las emendas entre los dos paneles, utilizar también las placas metálicas (I).
Fix the Back Panels (10) and (11) with nails (J). At the junction between the two back panels, use also metallic plates (I).

PASSO 8 / PASO 8 / STEP 8

PREPARAÇÃO DAS PORTAS (12):

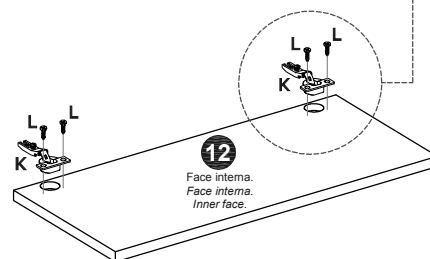
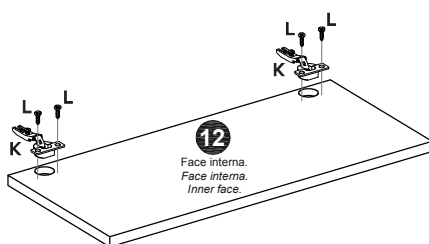
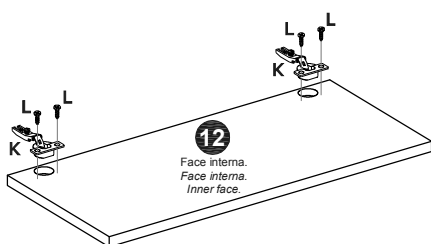
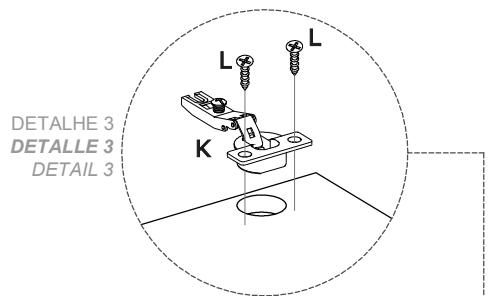
- Fixar as dobradiças (K) nas três Portas (12) com parafusos 4,0 x 14mm (L).

PREPARACIÓN DE LAS PUERTAS (12):

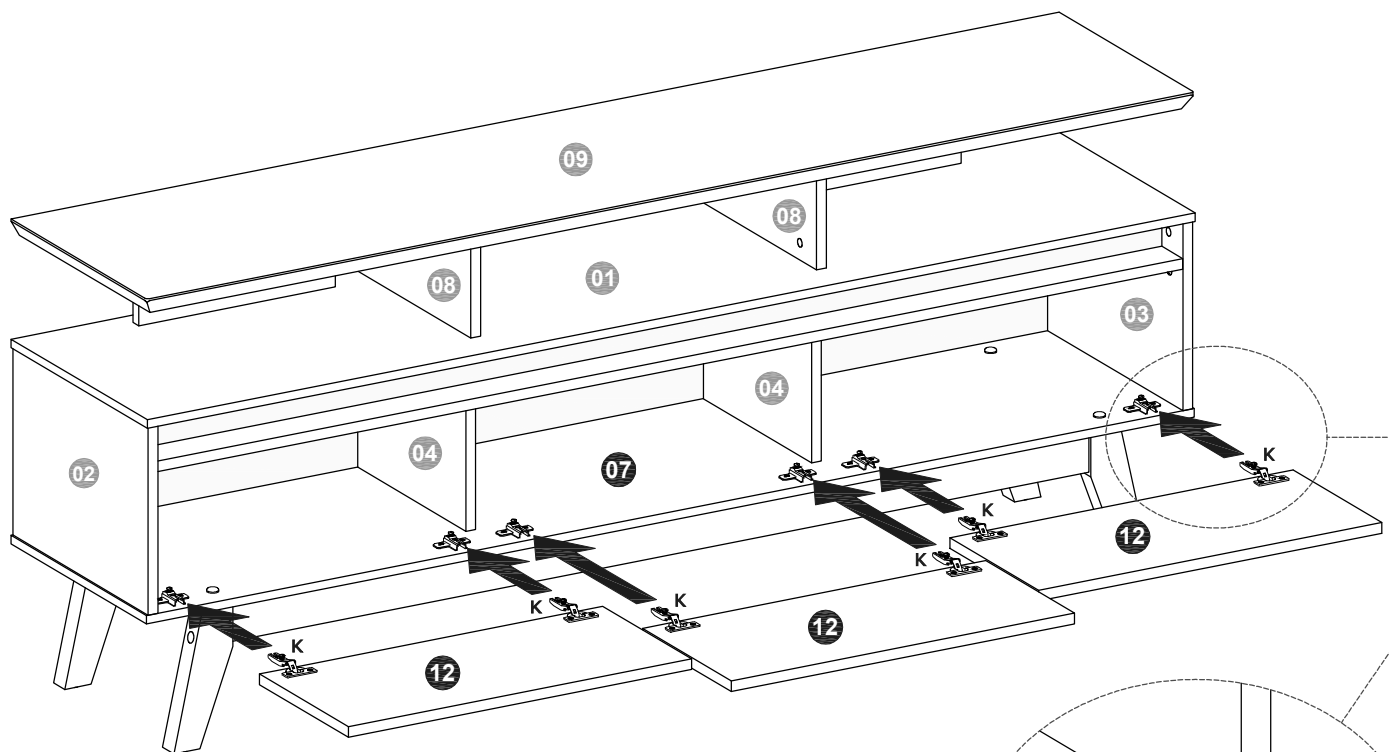
- **Fijar las bisagras (K) en las tres Puertas (12) con tornillos 4,0 x 14mm (L).**

PREPARING THE DOORS (12):

- Fix the hinges (K) on the three Doors (12) with bolts 4.0 x 14mm (L).



PASSO 9 / PASO 9 / STEP 9



INSTALAÇÃO DAS PORTAS (12):

- Encaixar e fixar as dobradiças (K) das Portas (12) nos calços metálicos [já fixados na Base (07)] através do parafuso fixador e do parafuso regulador das dobradiças. Se necessário, ajustar o alinhamento das portas através do parafuso regulador de cada dobradiça (ver DETALHE 4).

INSTALACIÓN DE LAS PUERTAS (12):

- **Encajar y fijar las bisagras (K) de las Puertas (12) en las cuñas metálicas [ya fijadas en la Base (07)] a través de los tornillos de fijación y de ajuste. Se necesario, ajustar la alineación de las puertas por el tornillo de ajuste de cada bisagra (ver DETALLE 4).**

INSTALLING THE DOORS (12):

- Insert and fix the hinges (K) of the Doors (12) on the metal shims [already fixed on the Base (07)] through the fixer and adjustment bolts. If necessary, adjust the alignment of the doors through the adjustment bolt on each hinge (see DETAIL 4).

