

1) Prazo de Garantia

1.1) É Concedido a garantia sobre os produtos fabricados pela HB MÓVEIS - Bortolloti Indústria e Comércio de Móveis Ltda, contra defeitos de fabricação no prazo válido de 3 (três) meses, contados a partir da data da emissão da nota fiscal ou da entrega do produto, ao primeiro adquirente, sendo:

a) 3 (três) meses de garantia legal, previsto no art. 26, II, do Código de defesa do consumidor (Lei nº 8.078, de 11 de setembro de 1990);

2) Cobertura da Garantia

a) Estão compreendidos na garantia prevista, a substituição de peças com defeitos de fabricação.

b) Ao constar um problema coberto pela garantia, entre em contato com a loja onde o produto foi adquirido, a loja estará capacitada para atendê-lo da melhor forma diante de cada caso, reclamações de garantia serão atendidas se o termo de garantia for apreendido no ato da reivindicação mediante a nota fiscal do produto.

3) Exclusão da Garantia (A garantia concedida por este certificado não abrangerá)

a) Os danos sofridos pelo produto, ou seus acessórios e componentes decorridos de acidentes, mau condicionamento, maus tratos, manuseio ou uso incorreto e/ou uso inadequado ou ainda, utilização para finalidades incompatíveis com a destinação do produto.

b) Desgaste natural de componentes em função da exposição a ambientes úmidos e exposição prolongada a luz solar.

c) Transporte inadequado e montagem incorreta do produto.

d) Montagem e desmontagem após a primeira instalação e outras afins.

Importante: A HB Móveis não autoriza nenhuma pessoa, loja ou entidade assumir em seu nome qualquer outra garantia que não conste no certificado. A fabricante reserva no direito de efetuar nos produtos eventuais modificações que considerar necessárias sem prejudicar as características essenciais do produto o atendimento para produtos fora de linha é feito por programação especial, através da loja revendedora sob aprovação de consulta previa ao fabricante desde que haja matéria - prima equivalente

*Recomendamos que montagem seja realizada por um montador profissional

*No caso de Assistência técnica indicar corretamente nome do produto, nº da peça e cor.

OBS: Certificado Válido Somente no Território Nacional

Cuidados para conservação e limpeza do móvel:

Não molhar o móvel e não expor em lugar úmido.

Do not moisten the furniture and not to expose in moist places.

No moje el mueble y no ponga en local humedo.

Não Expor o móvel próximo de fontes de calor

Do not expose furniture next to heat source

No exponga el mueble cerca de fuentes emitan calor.

Não usar produtos abrasivos.

Do not use abrasive products.

No utilice productos abrasivos.

Limpe com flanela seca.

For cleaning use a clean and dry cloth.

Limpe con franela limpia e seca.

Bortolloti - Indústria e Comércio de Móveis Ltda.

Rua: Saracuruçu 377 - Pq. Industrial III Bloco 02 - CEP 86706-560 - Arapongas - Paraná - Brasil

Fone: (0**43) 3274 - 9900 - E-mail: assistencia@hbmoveis.com.br Site: www.hbmoveis.com.br



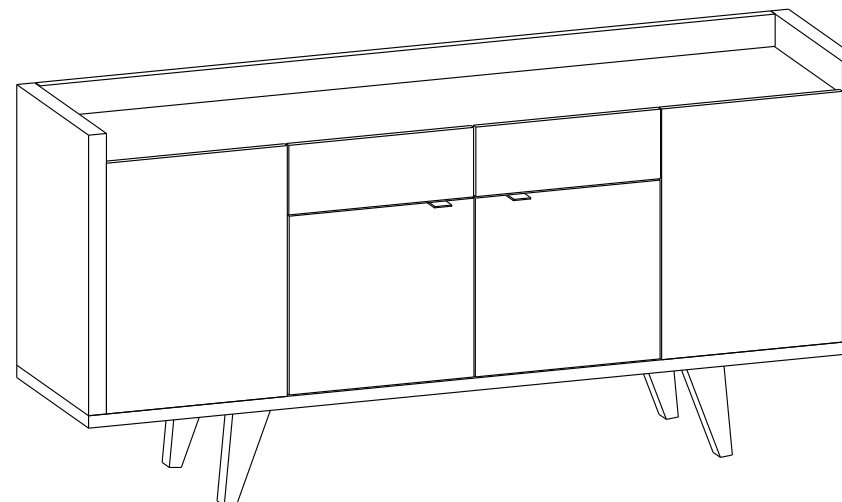
Criatividade ao seu Estilo

Buffet Melodia

Comprimento: 1600 mm
Altura: 790 mm
Profundidade: 400 mm

Length: 1600 mm
Height: 790 mm
Depth: 400 mm

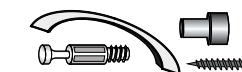
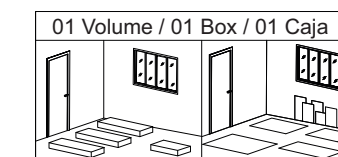
Longitud: 1600 mm
Altura: 790 mm
Profundidad: 400 mm



Instruções para a montagem do produto:

Product assembly instructions:

Instrucciones para el montaje del producto:



Antes de iniciar a montagem:
Separe as peças e acessórios organizadamente e leia as instruções de montagem.

Before starting assembly:
Separate the parts and accessories in an organized manner and read the assembly instructions.

Antes de comenzar el montaje:
Separe las piezas y accesorios organizadamente y lea las instrucciones de montaje.

Ferramentas

Recomendamos o uso de chave de fenda Philips, martelo e parafusadeira ao montar o móvel (ferramentas não Fornecidas.)
We recommend using screwdriver Philips, hammer and screwdriver to assemble mobile (tools not provided.)

Recomendamos el uso de un destornillador Philips, martillo y un destornillador para montar o móvil (Herramientas no suministradas.)

Ferramentas: Martelo
Tools: Hammer
Herramientas: Martillo

Ferramentas: Chaves philips
Tools: Chaves philips
Herramientas: Chaves philips

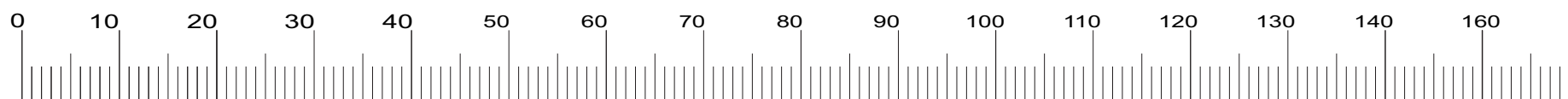
Ferramentas: Martelo de borracha
Tools: Hubber Hammer
Herramientas: Martillo de goma

Montagem 2 pessoas
Assembly 2 people
Montaje 2 personas

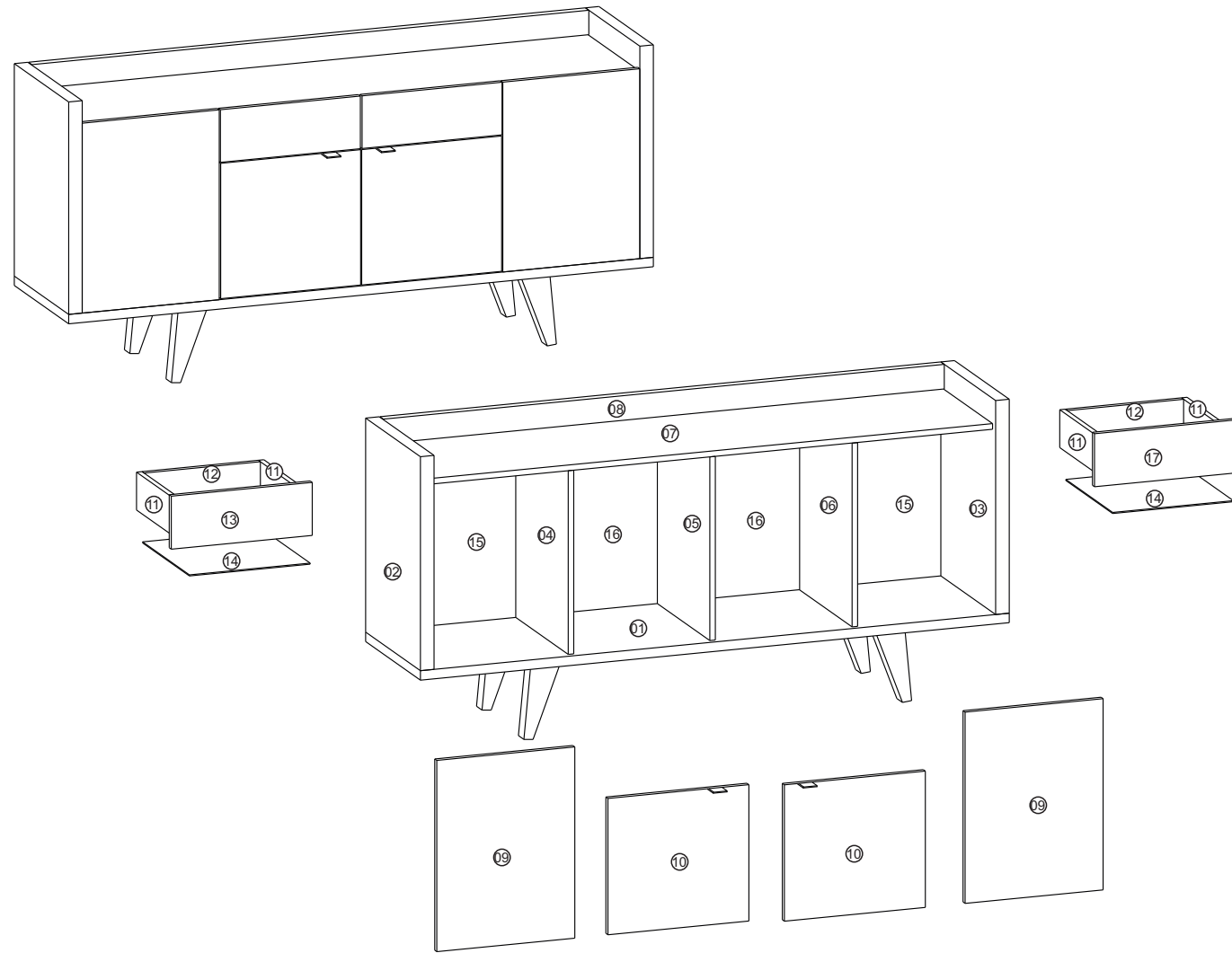
Tempo 60 minutos
60 minutes time
Tiempo 60 minutos

Atualizado em - Up-to-date on
Modernización en
13/08/2019 | Revisão - 00

Codigo Code	Qtđ Cantidad amount	Imagem Image	DESCRIÇÃO / DISCRIPCIÓN / DESCRIPTION
A	1020002	32	Cavilha 8 x 30 / Pin 8 x 30 / Perno 8 x 30
B	1020957	08	Dobradiça caneca 35mm / Hing straihht mug / de la bisagra recta
C	1020632	04	Dobradiça calço 21mm / Hing straihht mug / de la bisagra recta
D	1020958	04	Dobradiça calço 12mm / Hing straihht mug / de la bisagra recta
E	1020056	30	Girofix Pino / Mini fix Screw / Minifix Tornillo
F	1020209	30	Girofix Tambor / Mninifi Round Nut / Tambor Girofix
G	0000000	30	Girofix Tampa / Girofix Tapa / Girofix Cover
H	1020898	02	Puxador 50mm / Puller 50mm / Arrancador 50mm
I	1020075	04	Parafuso 4,0 x 45mm / Screw 4,0 x 45mm / Tornillo 4,0 x 45mm
J	1020072	03	Parafuso 3,5 x 40mm / Screw 3,5 x 40mm / Brida de 3,5 x 40mm
K	1020156	32	Parafuso Flangeado 4,0 x 14mm / Bolt Flanged 4,0 x 14mm / Tornillo 4,0x14
L	1020069	28	Parafuso 3,5 x 12mm / Screw 3,5 x 12mm / Brida de 3,5 x 12mm
M	1020269	60	Prego 10 x 10mm / Clavo 10 x 10mm / Nail 10 x 10mm
N	1020315	08	Batente de silicone / Silicone stop / Batiente de silicona
O	1020052	10	Fixador / Fixative / Fijador
P	1020947	04	Pezinho / toosty / Guthrie
Q	1020339	02	Corrediças / slide / dispositiva telescópica



Codigo Cod	Qtd Cantidad amount	DESCRIÇÃO / DISCRIPCIÓN / DESCRIPTION
01	01	Base / Base / Base
02	01	Lateral esquerda / Right side / Lateral izquierda
03	01	Lateral direita / Left side / Lateral derecha
04	01	Divisão esquerda / Left split / división izquierda
05	01	Divisão Central / Central division / división central
06	01	Divisão direita/ Righth split / división derecha
07	01	Tampo / Cover / Encimera
08	01	Vista traseira / Back view / Vista trasera
09	02	Porta maior / Larger door / puerta más grande
10	02	Porta menor / Smaller door / puerta más pequeña
11	04	Lateral esq e direita da gav / left and righth side of drawer / lado izquierdo y derecho del cajón
12	02	Contra fundo da gaveta / against bottom of drawer / Contra el fondo del cajón
13	01	Frente da geveta esquerda / Front left drawer / Cajón delantero izquierdo
14	02	Fundo da gaveta / Bottom of drawer / Fondo de cajón
15	02	Fundo lateral esq e direito / left and righth lateral background Fondo lateral izquierod y derecho
16	02	Fundo central / Central bottom / Fondo central
17	01	Frente da gaveta direita / Front of the righth drawer / Frente del cajon derecho



VOL.1
BOX 01 / CAJA 01

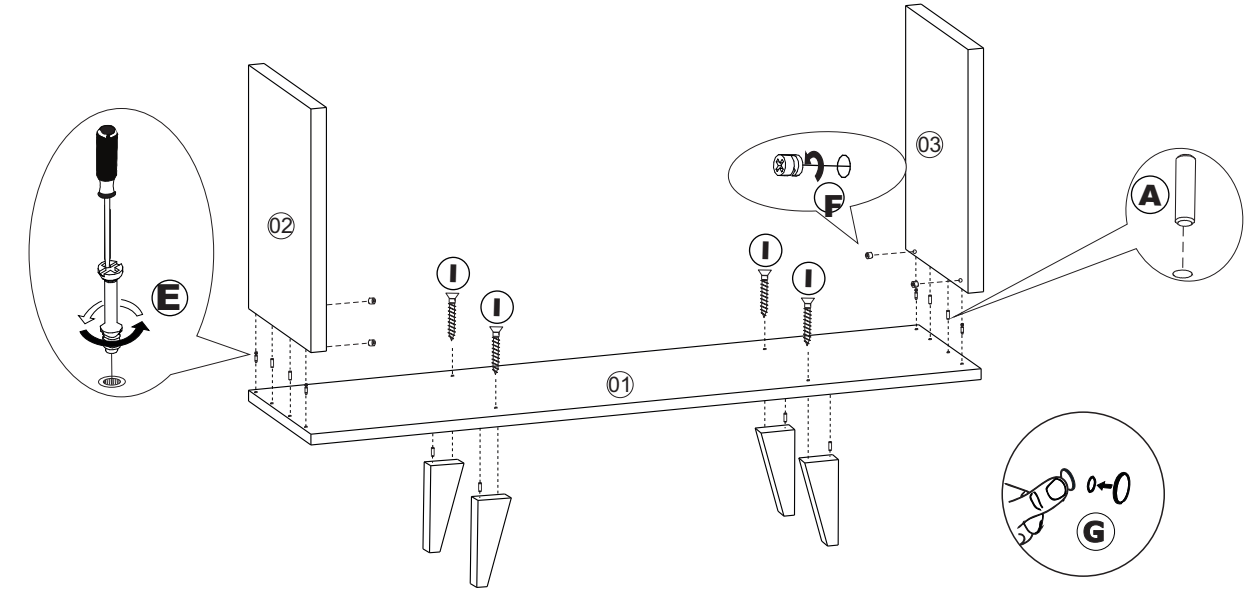
01,02,03,04,05,06
07,08,09,10,11,12
13,14,15,16,17.



Buffet Melodia

1º

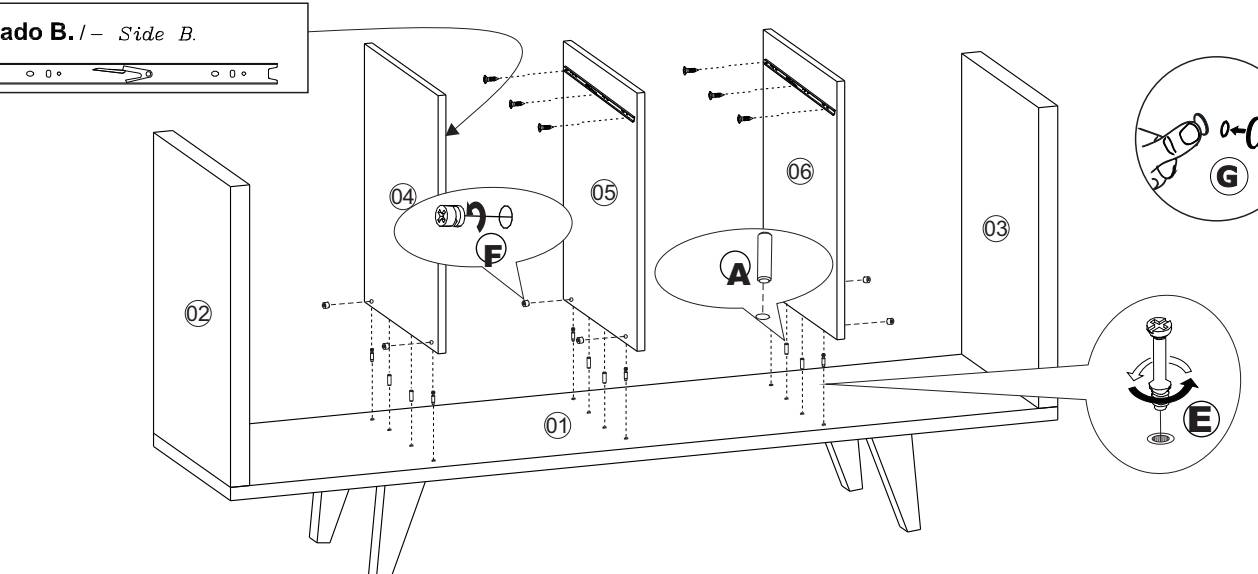
- 08 x A 04 x E
- 04 x I
- 04 x F



2º

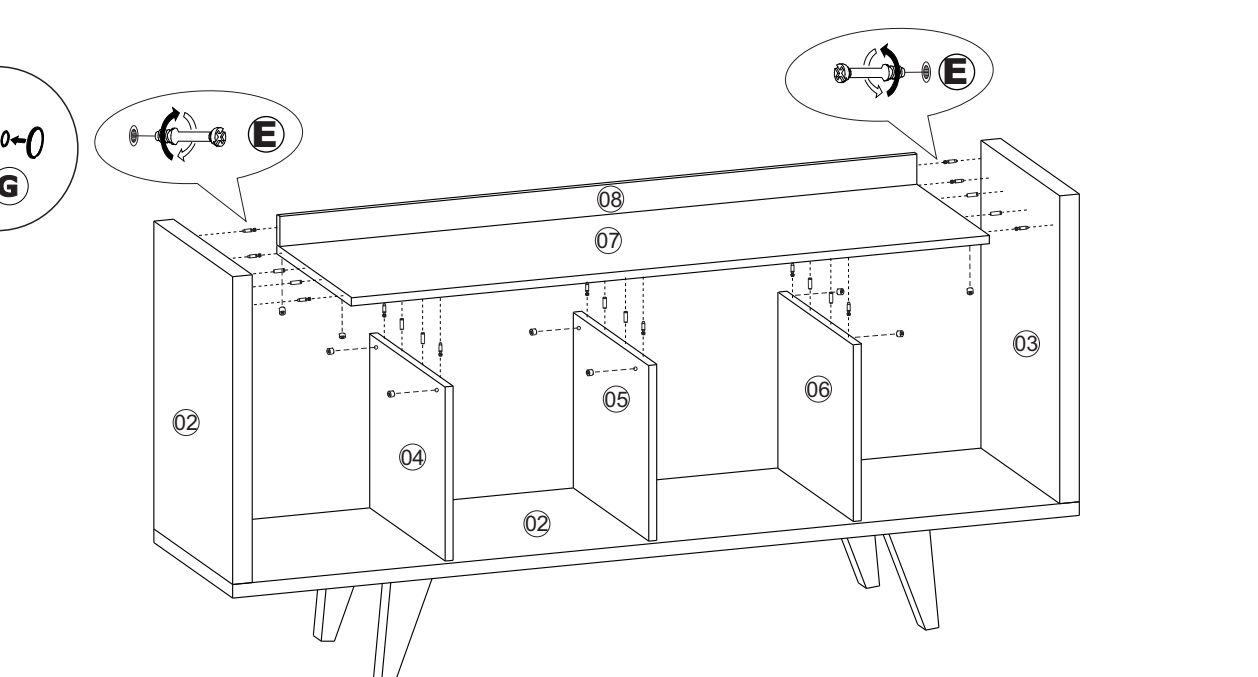
- Utilize o Lado B. / - Side B.

- 06 x A 12 x F
- 06 x E
- 06 x F



3º

- 10 x A
- 12 x E
- 12 x F



4°



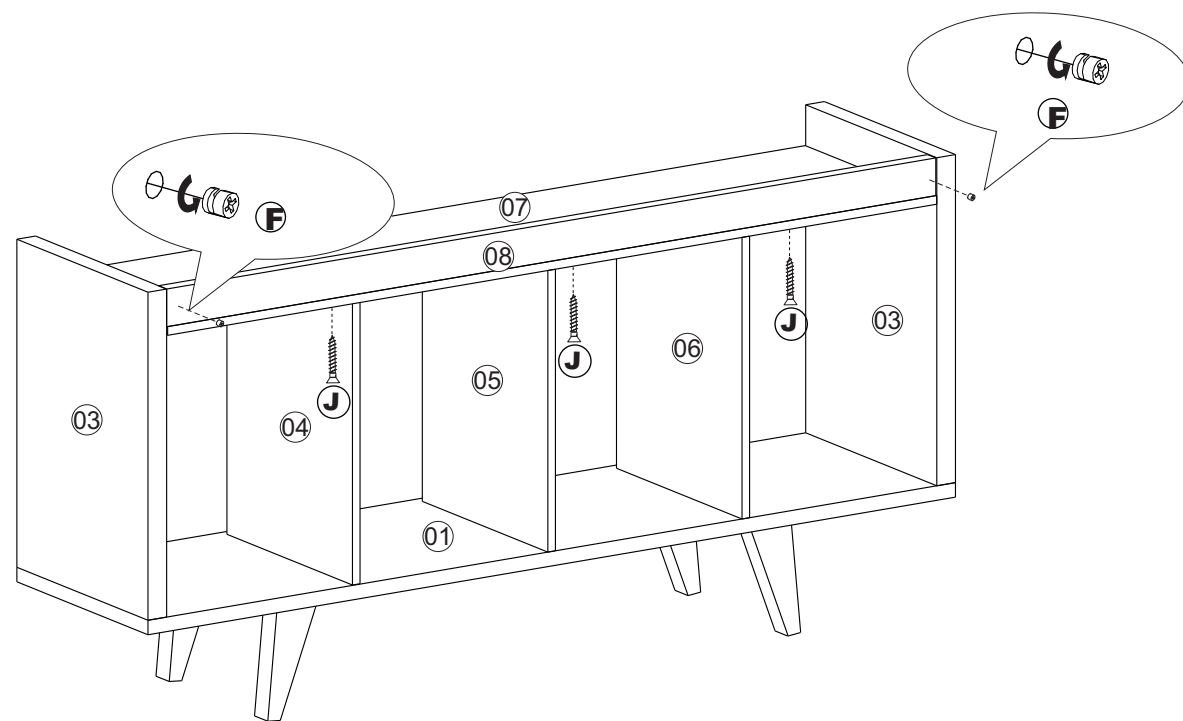
02 x E



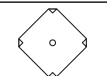
03 x J



02 x F



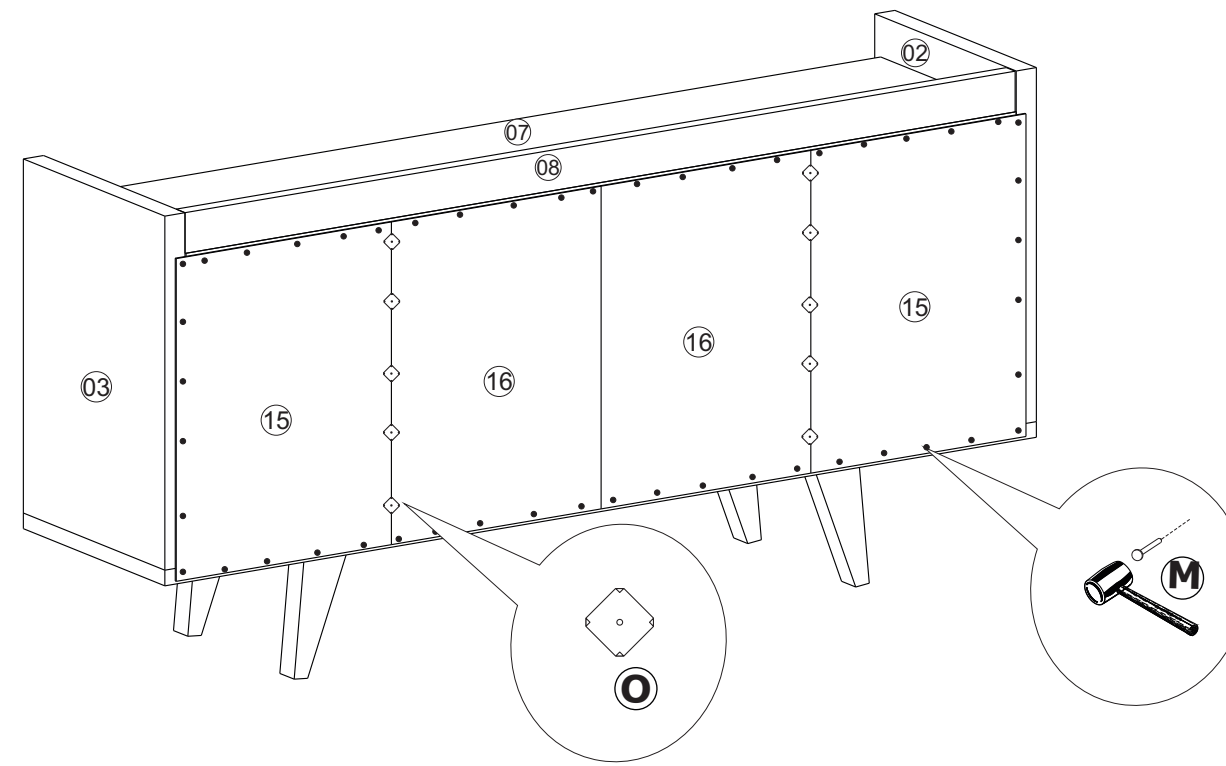
5°



10 x O



50 x J



6°



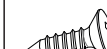
08 x A



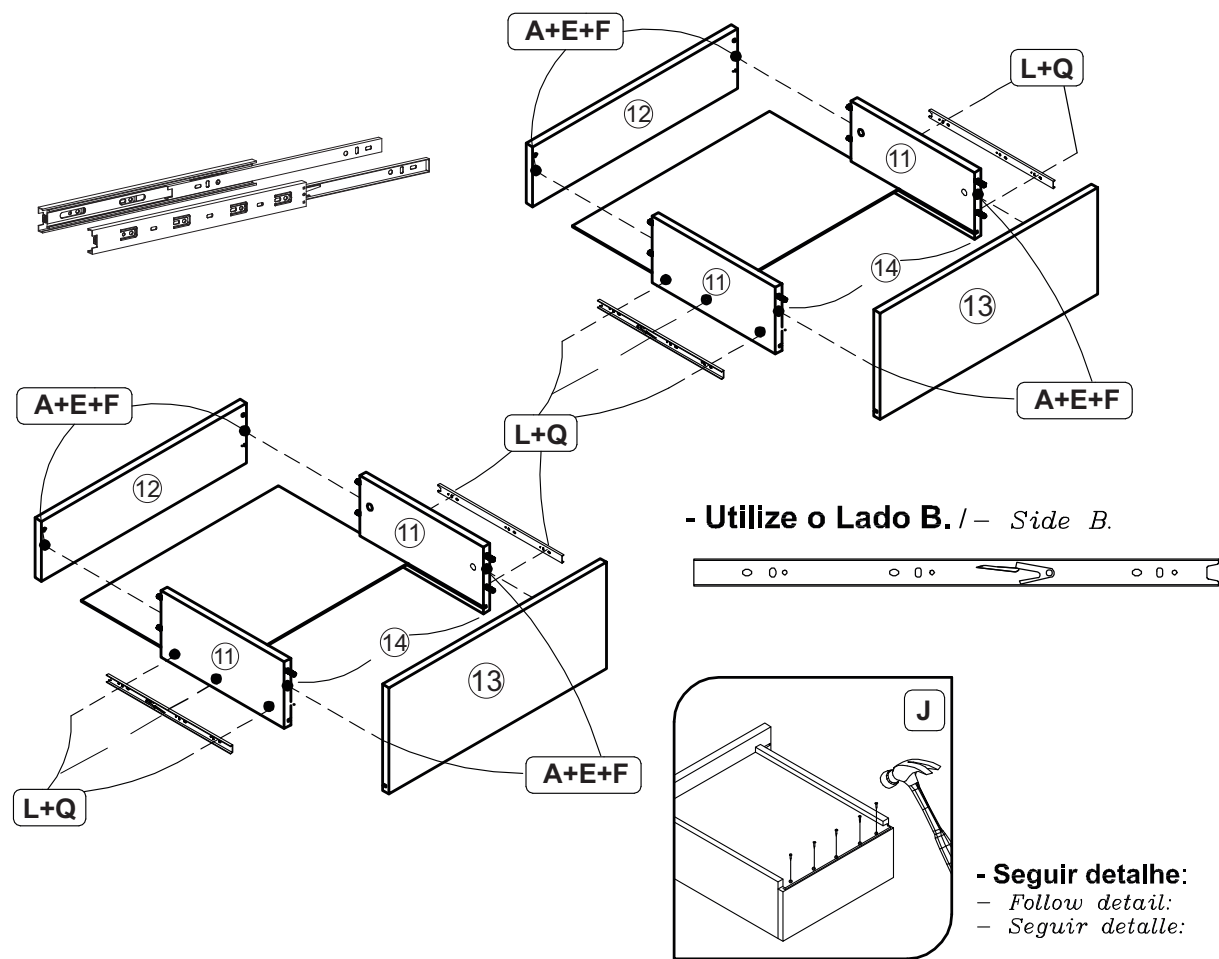
08 x E



08 x F



12 x F



7°



04 x C



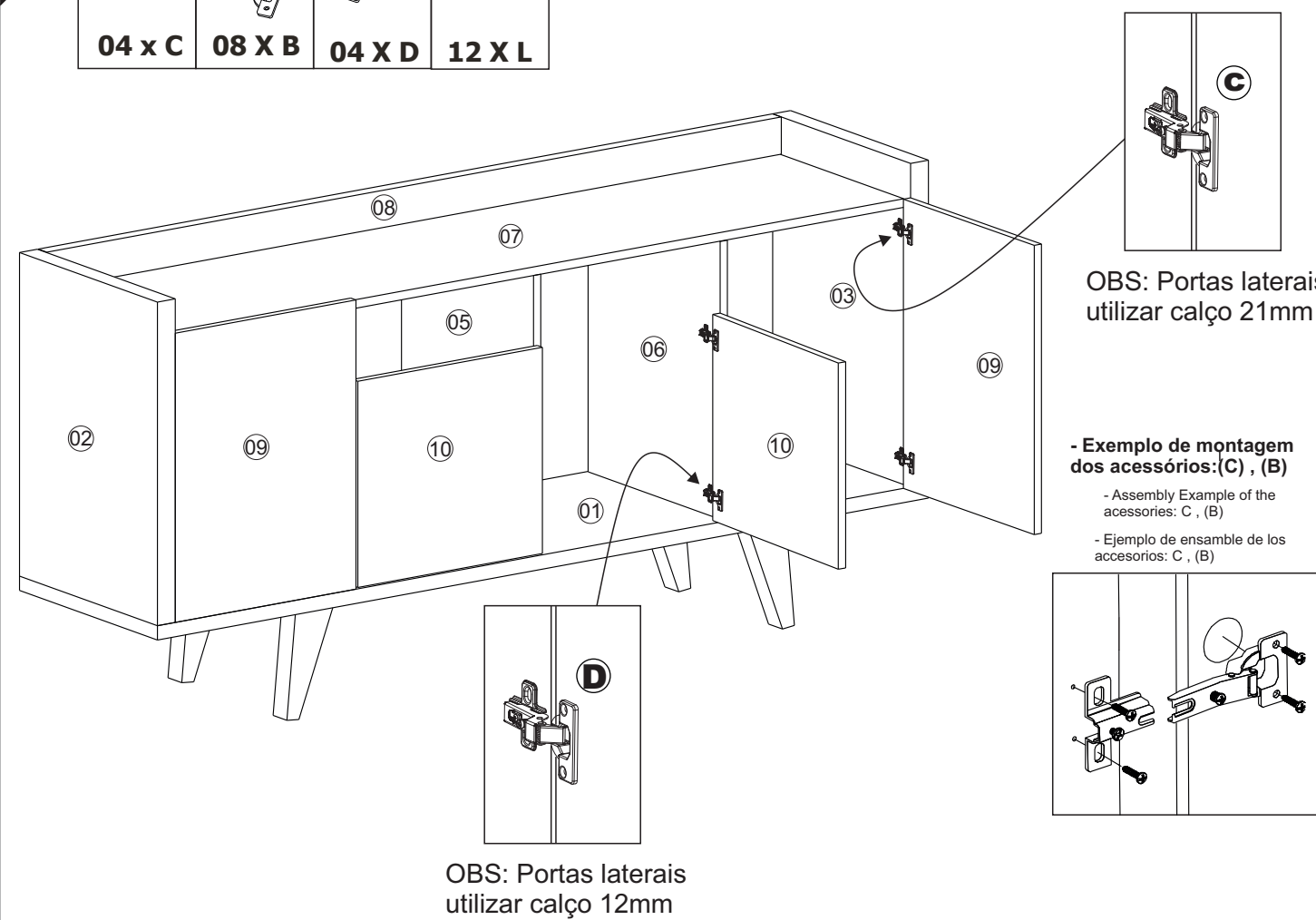
08 x B



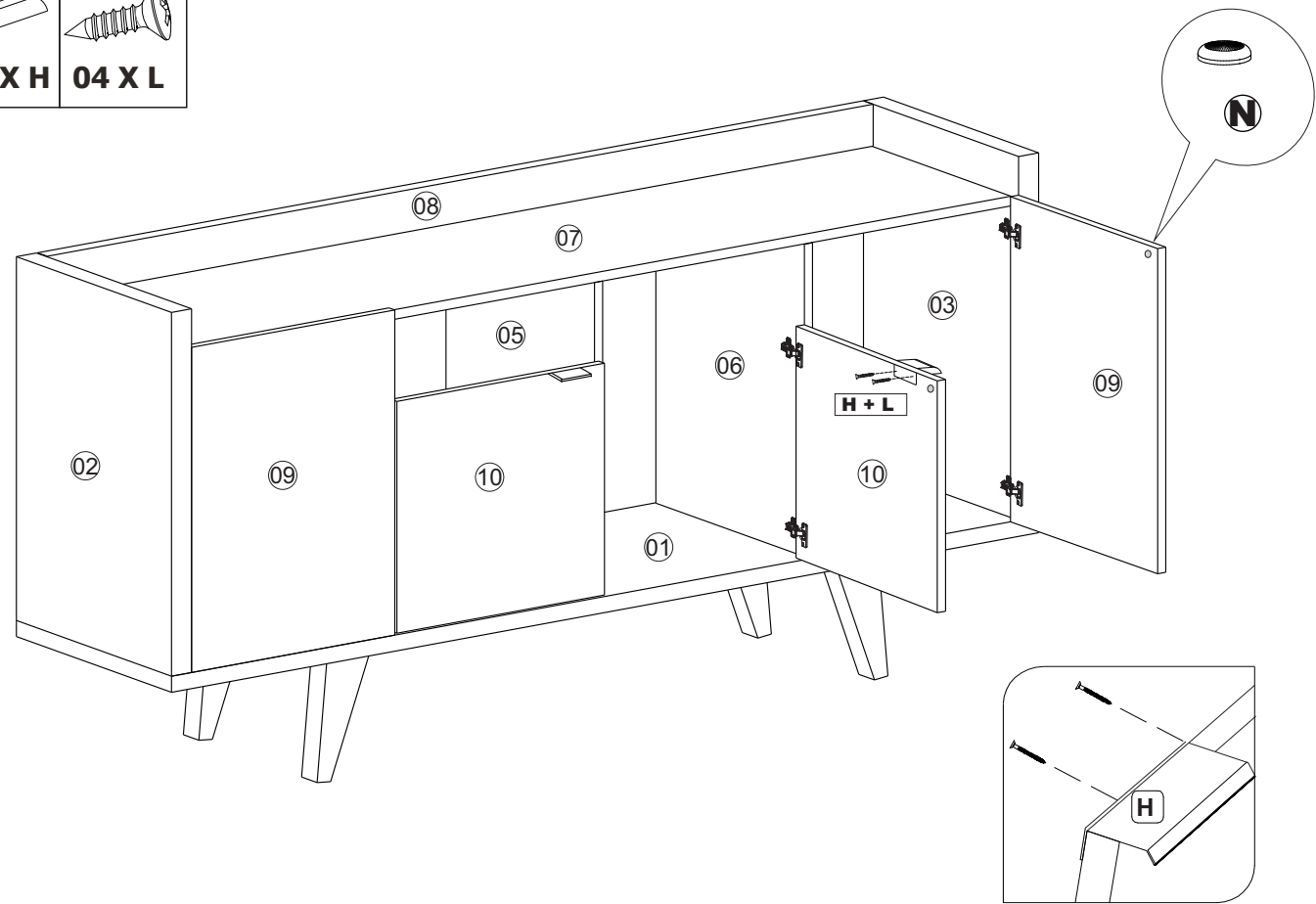
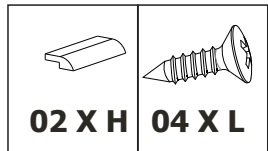
04 x D



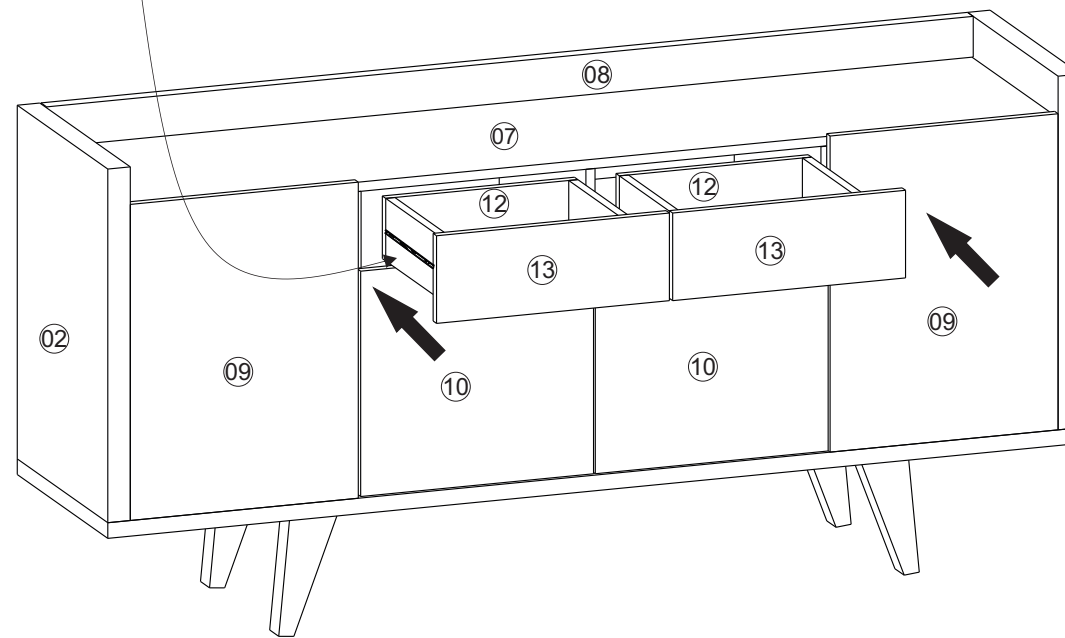
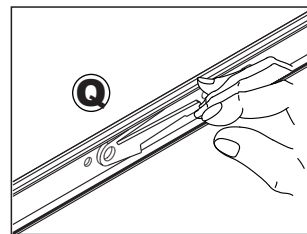
12 x L



8°



9°



10°

