

1) Prazo de Garantia

1.1) É Concedido a garantia sobre os produtos fabricados pela HB MÓVEIS - Bortolloti Indústria e Comércio de Móveis Ltda, contra defeitos de fabricação no prazo válido de 3 (três) meses, contados a partir da data da emissão da nota fiscal ou da entrega do produto, ao primeiro adquirente, sendo:

a) 3 (três) meses de garantia legal, previsto no art. 26, II, do Código de defesa do consumidor (Lei nº 8.078, de 11 de setembro de 1990);

2) Cobertura da Garantia

a) Estão compreendidos na garantia prevista, a substituição de peças com defeitos de fabricação.

b) Ao constar um problema coberto pela garantia, entre em contato com a loja onde o produto foi adquirido, a loja estará capacitada para atendê-lo da melhor forma diante de cada caso, reclamações de garantia serão atendidas se o termo de garantia for apreendido no ato da reivindicação mediante a nota fiscal do produto.

3) Exclusão da Garantia (A garantia concedida por este certificado não abrangerá)

a) Os danos sofridos pelo produto, ou seus acessórios e componentes decorridos de acidentes, mau condicionamento, maus tratos, manuseio ou uso incorreto e/ou uso inadequado ou ainda, utilização para finalidades incompatíveis com a destinação do produto.

b) Desgaste natural de componentes em função da exposição a ambientes úmidos e exposição prolongada a luz solar.

c) Transporte inadequado e montagem incorreta do produto.

d) Montagem e desmontagem após a primeira instalação e outras afins.

Importante: A HB Móveis não autoriza nenhuma pessoa, loja ou entidade assumir em seu nome qualquer outra garantia que não conste no certificado. A fabricante reserva no direito de efetuar nos produtos eventuais modificações que considerar necessárias sem prejudicar as características essenciais do produto o atendimento para produtos fora de linha é feito por programação especial, através da loja revendedora sob aprovação de consulta previa ao fabricante desde que haja matéria - prima equivalente

*Recomendamos que montagem seja realizada por um montador profissional
*No caso de Assistência técnica indicar corretamente nome do produto, nº da peça e cor.

OBS: Certificado Válido Somente no Território Nacional

Cuidados para conservação e limpeza do móvel:

Não molhar o móvel e não expor em lugar úmido.

Do not moisten the furniture and not to expose in moist places.
No moje el mueble y no ponga en local humedo.

Não Expor o móvel próximo de fontes de calor

Do not expose furniture next to heat source
No exponga el mueble cerca de fuentes emitan calor.

Não usar produtos abrasivos.

Do not use abrasive products.
No utilice productos abrasivos.

Limpe com flanela seca.

For cleaning use a clean and dry cloth.
Limpe con franela limpia e seca.

Bortolloti - Indústria e Comércio de Móveis Ltda.

Rua: Saracuruçu 377 - Pq. Industrial III Bloco 02 - CEP 86706-560 - Arapongas - Paraná - Brasil
Fone: (0**43) 3274 - 9900 - E-mail: assistencia@hbmoveis.com.br Site: www.hbmoveis.com.br



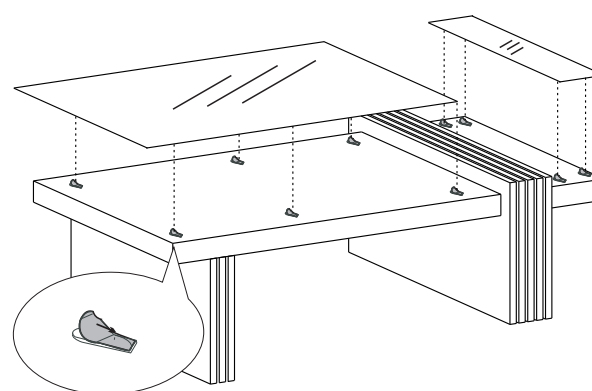
Criatividade ao seu Estilo

Mesa de Centro Luna

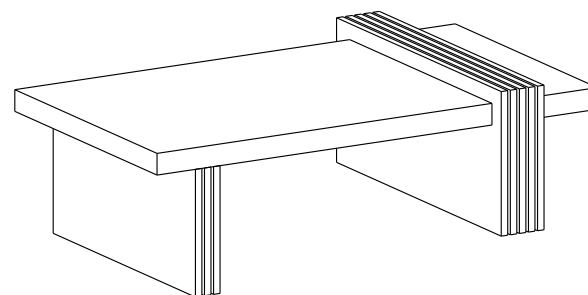
Comprimento: 1070mm
Altura: 330mm
Profundidade: 600mm

Length: 1070mm
Height: 330mm
Depth: 600mm

Longitud: 1070mm
Altura: 330mm
Profundidad: 600mm



Com Espelho
With Mirror
Con Espejo



Sem Espelho
Without Mirror
Sin Espejo

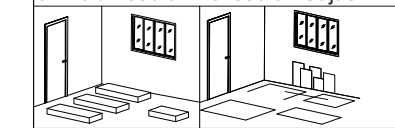
Instruções para a montagem do produto:

Product assembly instructions:

Instrucciones para el montaje del producto:

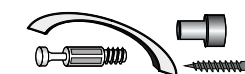
Com Espelho / With Mirror / Con Espejo

04 Volumes / 04 Boxes / 04 Cajas



Sem Espelho / Without Mirror / Sin Espejo

03 Volumes / 03 Boxes / 03 Cajas



Antes de iniciar a montagem:
Separe as peças e acessórios organizadamente e leia as instruções de montagem.

Before starting assembly:
Separate the parts and accessories in an organized manner and read the assembly instructions.

Antes de comenzar el montaje:
Separe las piezas y accesorios organizadamente y lea las instrucciones de montaje.

Ferramentas

Recomendamos o uso de chave de fenda Philips, martelo e parafusadeira ao montar o móvel (ferramentas não Fornecidas.)
We recommend using screwdriver Philips, hammer and screwdriver to assemble mobile (tools not provided.)
Recomendamos el uso de un destornillador Philips, martillo y un destornillador para montar o móvil (Herramientas no suministradas.)

Ferramentas: Martelo
Tools: Hammer
Herramientas: Martillo

Ferramentas: Chaves philips
Tools: Chaves philips
Herramientas: Chaves philips

Ferramentas: Martelo de borracha
Tools: Hubber Hammer
Herramientas: Martillo de goma

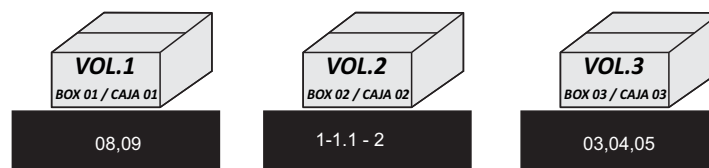
Montagem 2 pessoas
Assembly 2 people
Montaje 2 personas

Tempo 45 minutos
45 minutes time
Tiempo 45 minutos

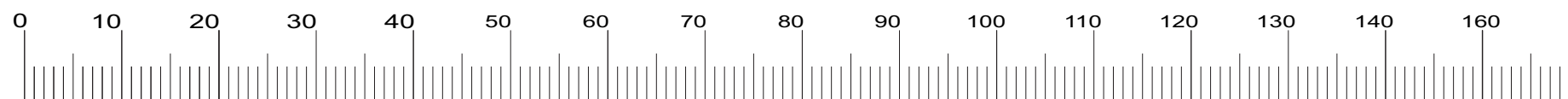
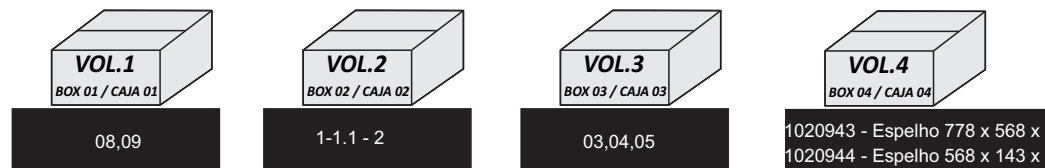
Atualizado em - Up-to-date on
Modernización en
13/09/2019 | Revisão - 01

Codigo Code	Qtd Cantidad amount	Imagem Image	DESCRIÇÃO / DISCRIPCIÓN / DESCRIPTION
A	1020002	08	Cavilha 8 x 50 / Pin 8 x 50/ Perno 8 x 50
B	1020209	08	Girofix Tambor / Minifix Round Nut / Tambor Girofix
C	1020056	08	Girofix Pino / Mini fix Screw / Minifix Tornillo
D	0000000	02	Girofix Tampa / Girofix Tapa / Girofix Cover
E	1020626	06	Cantoneira c/ capa plastica/Corner whit plastic cover/cuna c/ cubierta
F	1020156	24	Parafuso 4,0 x 14 mm / Screw 4,0 x 14 mm / Tornillo 4,0 x 14 mm
G	1020195	04	Sapata / Shoe / Zapato
H	1020665	04	Parafuso 4,0 x 20mm / Screw 4,0 x 20mm / Tornillo 4,0 x 20mm
I	1020161	10	Fita dupla face / double sided tape / cinta de doble cara
J	1030074	01	Sache de cola / Glue / Pegamento

Sem Espelho / Without Mirror / Sin Espejo



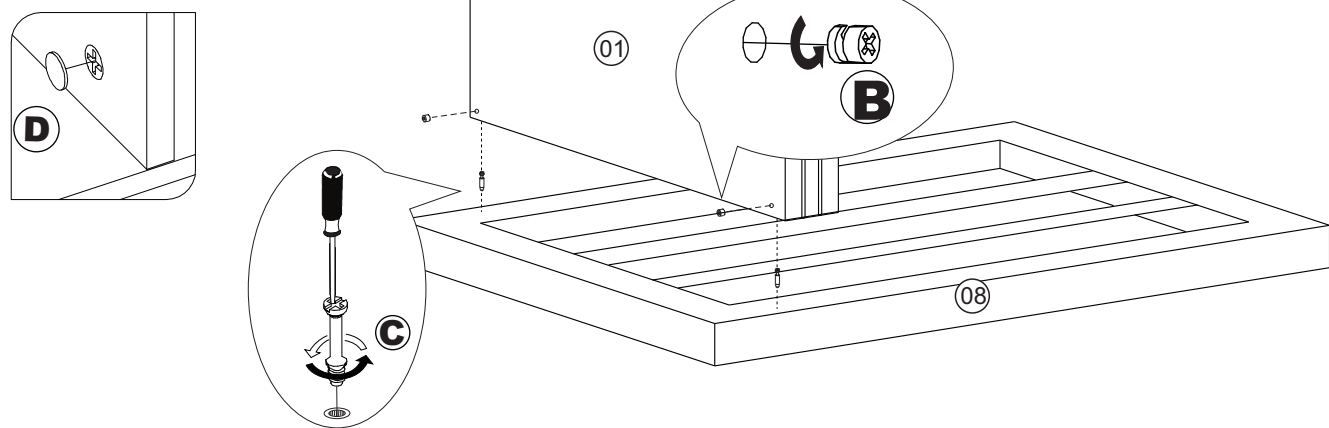
Com Espelho / With Mirror / Con Espejo



Codigo Cod	Qtd Cantidad amount	DESCRIÇÃO / DISCRIPCIÓN / DESCRIPTION
01	01	Pé esquerdo Menor / lower left foot / pié izquierdo inferior
03	01	Pé direito maior / Higher right foot / pié derecho más alto
08	01	Tampo Maior / Larger top / Parte superior más grande
09	01	Tampo Menor / Smaller top / Parte superior más pequeña

1º

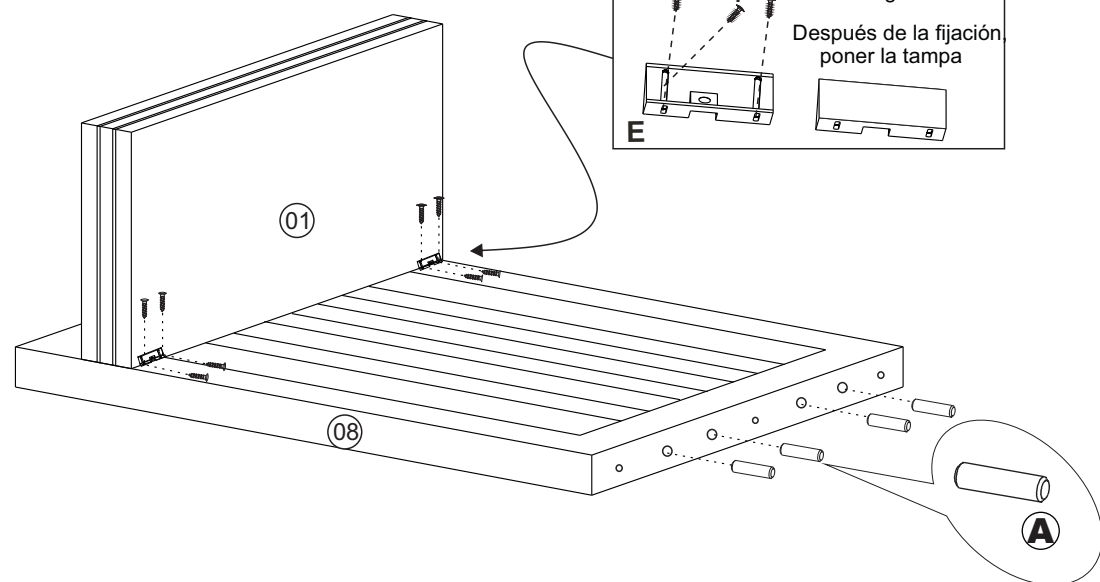
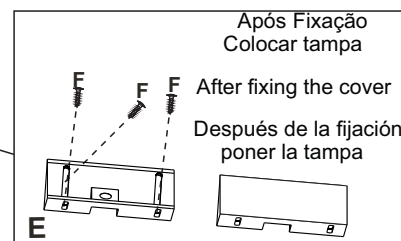
02 x B 02 x C



2º

04 x A 08 x F

Atenção para fixação das cantoneiras
Attention to the fixing of the angles
Atención en la fijación de las cantoneiras

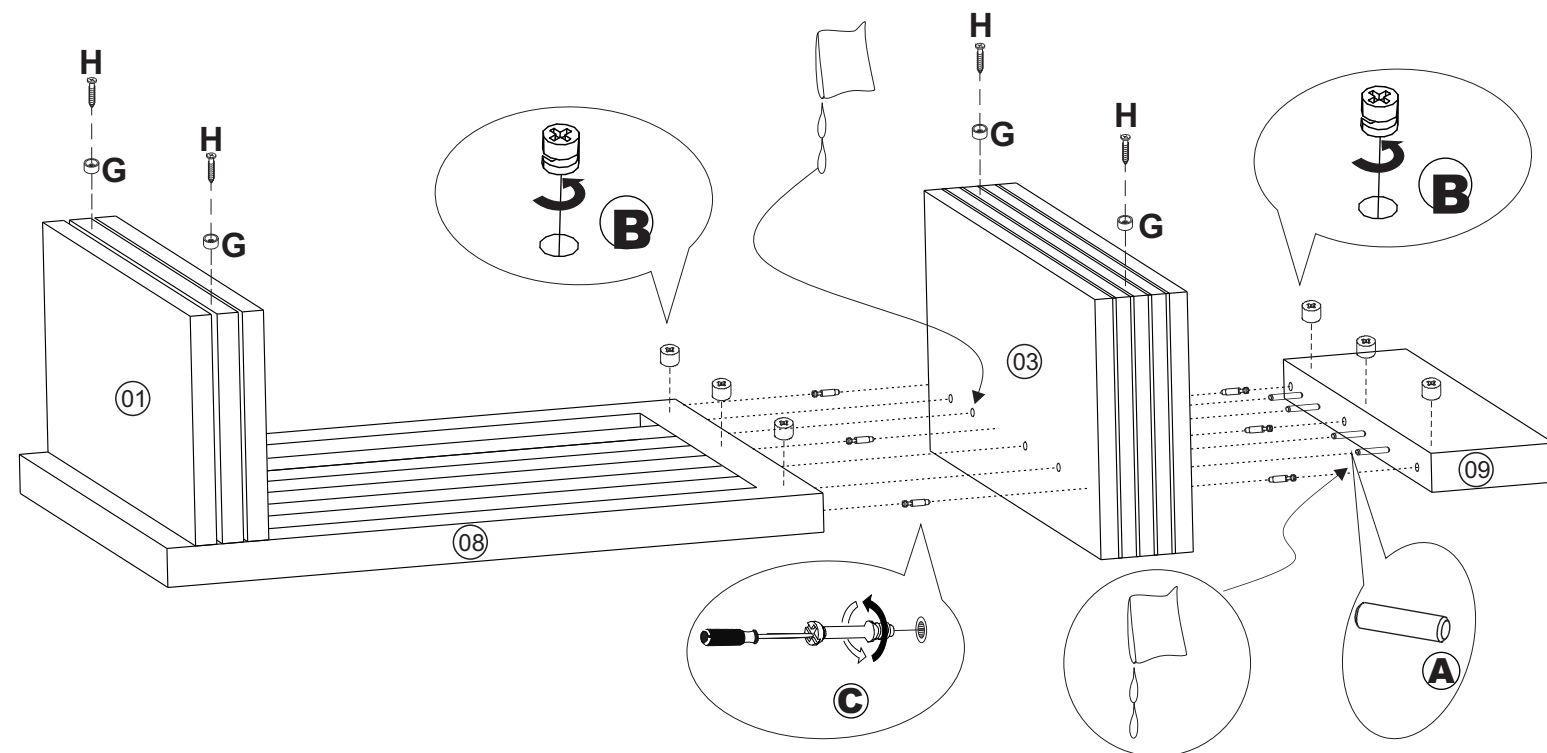


Mesa de Centro Luna

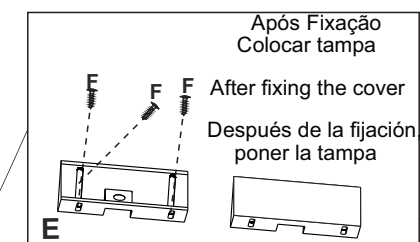
3º

04 x A 06 x B 06 x C 04 x H 04 x G

Obs: Obrigatório o uso de cola.
Obs: Required the use of glue.
Obs: Requiere el uso de pegamento



4º



Atenção para fixação das cantoneiras
Attention to the fixing of the angles
Atención en la fijación de las cantoneiras

