

1) Prazo de Garantia

1.1) É Concedido a garantia sobre os produtos fabricados pela HB MÓVEIS - Bortolloti Indústria e Comércio de Móveis Ltda, contra defeitos de fabricação no prazo válido de 3 (três) meses, contados a partir da data da emissão da nota fiscal ou da entrega do produto, ao primeiro adquirente, sendo:

a) 3 (três) meses de garantia legal, previsto no art. 26, II, do Código de defesa do consumidor (Lei nº 8.078, de 11 de setembro de 1990);

2) Cobertura da Garantia

a) Estão compreendidos na garantia prevista, a substituição de peças com defeitos de fabricação.

b) Ao constar um problema coberto pela garantia, entre em contato com a loja onde o produto foi adquirido, a loja estará capacitada para atendê-lo da melhor forma diante de cada caso, reclamações de garantia serão atendidas se o termo de garantia for apresentado no ato da reivindicação mediante a nota fiscal do produto.

3) Exclusão da Garantia (A garantia concedida por este certificado não abrangerá)

a) Os danos sofridos pelo produto, ou seus acessórios e componentes decorridos de acidentes, mau condicionamento, maus tratos, manuseio ou uso incorreto e/ou uso inadequado ou ainda, utilização para finalidades incompatíveis com a destinação do produto.

b) Desgaste natural de componentes em função da exposição a ambientes úmidos e exposição prolongada a luz solar.

c) Transporte inadequado e montagem incorreta do produto.

d) Montagem e desmontagem após a primeira instalação e outras afins.

**Importante:** A HB Móveis não autoriza nenhuma pessoa, loja ou entidade assumir em seu nome qualquer outra garantia que não conste no certificado. A fabricante reserva no direito de efetuar nos produtos eventuais modificações que considerar necessárias sem prejudicar as características essenciais do produto o atendimento para produtos fora de linha é feito por programação especial, através da loja revendedora sob aprovação de consulta prévia ao fabricante desde que haja matéria - prima equivalente

\*Recomendamos que montagem seja realizada por um montador profissional  
\*No caso de Assistência técnica indicar corretamente nome do produto, nº da peça e cor.

**OBS: Certificado Válido Somente no Território Nacional**

**Cuidados para conservação e limpeza do móvel:**

**Não molhar o móvel e não expor em lugar úmido.**  
Do not moisten the furniture and not to expose in moist places.  
No moje el mueble y no ponga en local humedo.

**Não Expor o móvel próximo de fontes de calor**  
Do not expose furniture next to heat source  
No exponga el mueble cerca de fuentes emitan calor.

**Não usar produtos abrasivos.**  
Do not use abrasive products.  
No utilice productos abrasivos.

**Limpe com flanela seca.**  
For cleaning use a clean and dry cloth.  
Limpe con franela limpia e seca.



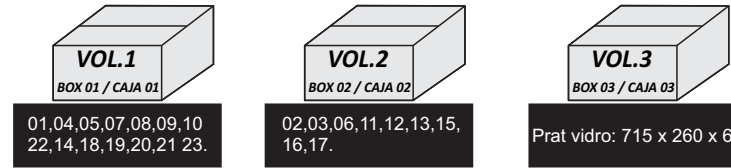
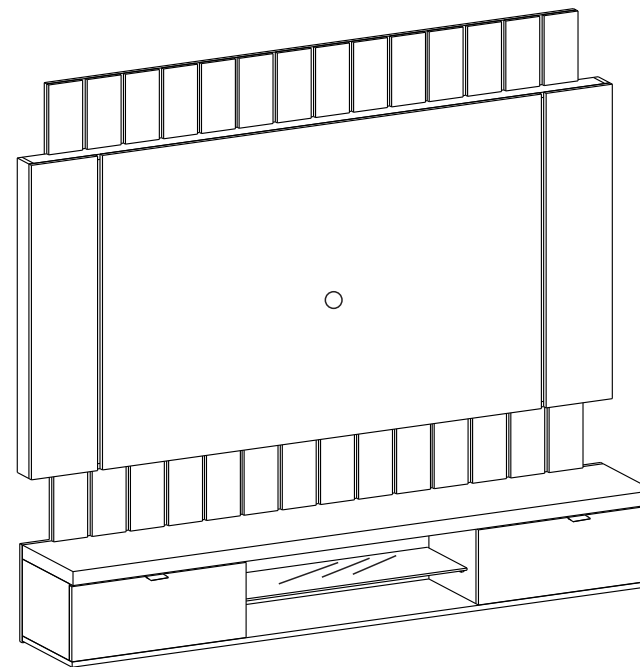
Criatividade ao seu Estilo

# Home Suspenso Illusion 1.8

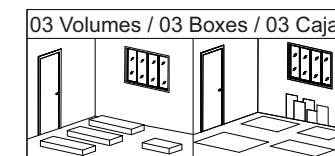
Comprimento: 1800 mm  
Altura: 1580 mm  
Profundidade: 335 mm

Length: 1800 mm  
Height: 1580 mm  
Depth: 335 mm

Longitud: 1800 mm  
Altura: 1580 mm  
Profundidad: 335 mm



Instruções para a montagem do produto:  
Product assembly instructions:  
Instrucciones para el montaje del producto:



Antes de iniciar a montagem:  
Separe as peças e acessórios organizadamente e leia as instruções de montagem.

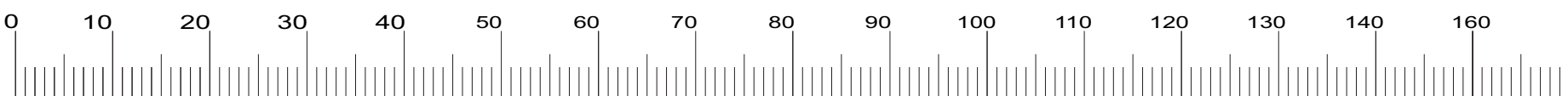
Before starting assembly:  
Separate the parts and accessories in an organized manner and read the assembly instructions.

Antes de comecar el montaje:  
Separe las piezas y accesorios organizadamente y lea las instrucciones de montaje.

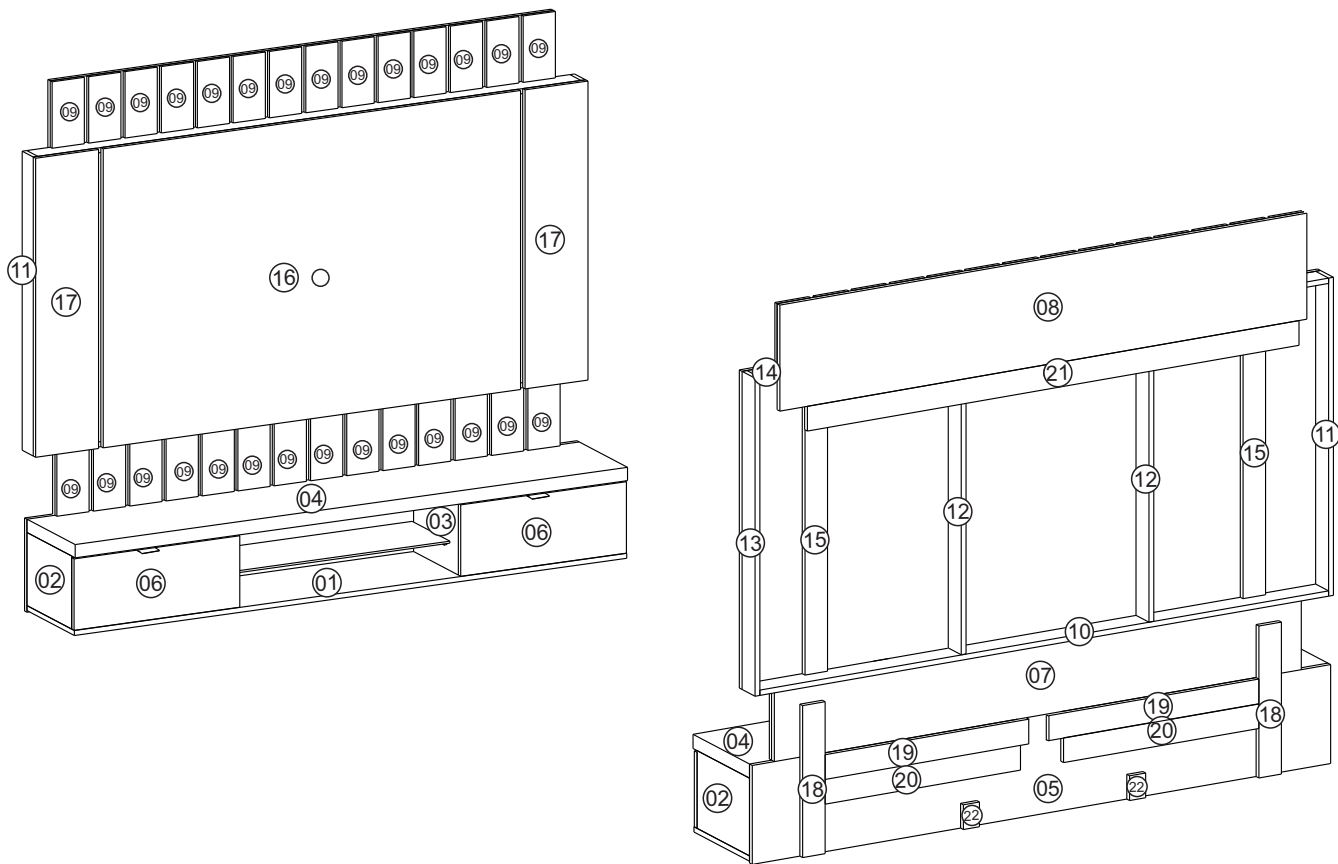
**Ferramentas**  
Recomendamos o uso de chave de fenda Philips, martelo e parafusadeira ao montar o móvel (ferramentas não Fornecidas.)  
We recommend using screwdriver Philips, hammer and screwdriver to assemble mobile(tools not provided.)  
Recomendamos el uso de un destornillador Philips, martillo y un destonillador para montar o móvil (Herramientas no suministradas.)

- Ferramentas: Martelo  
Tools: Hammer  
Herramientas: Martillo
- Ferramentas: Chaves philips  
Tools: Chaves philips  
Herramientas: Chaves philips
- Ferramentas: Martelo de borracha  
Tools: Hubber Hammer  
Herramientas: Martillo de goma
- Montagem 2 pessoas  
Assembly 2 people  
Montaje 2 personas
- Tempo 45 minutos  
45 minutes time  
Tiempo 45 minutos

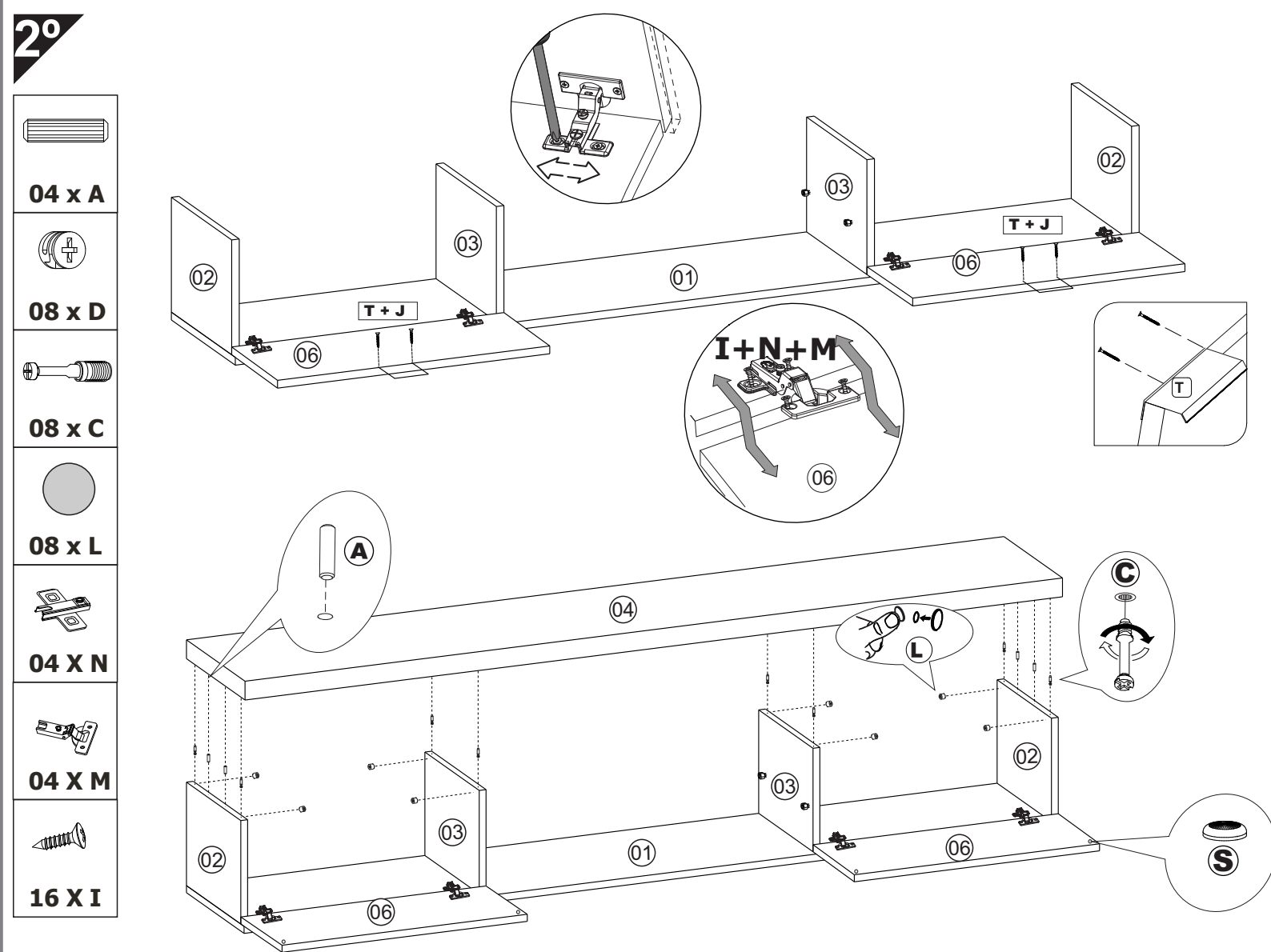
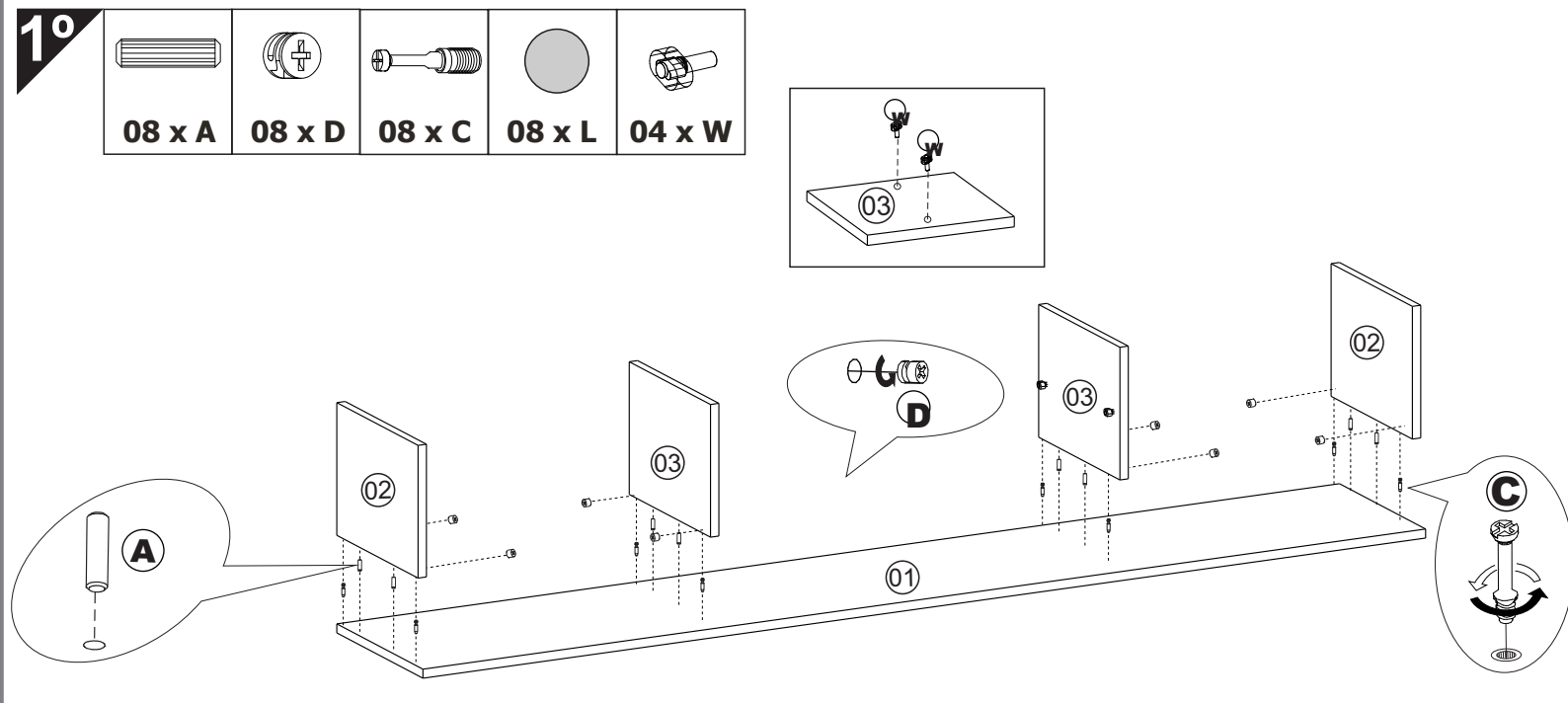
Codigo Code	Qtd Cantidad amount	Imagem Image	DESCRIÇÃO / DISCRIPCIÓN / DESCRIPTION
A	1020002	24	Cavilha 8 x 30 / Pin 8 x 30 / Perno 8 x 30
B	1020442	16	Cavilha 8 x 20 / Pin 8 x 20 / Perno 8 x 20
C	1020056	24	Girofix Pino / Mini fix Screw / Minifix Tornillo
D	1020209	24	Girofix Tambor / Mminifix Round Nut / Tambor Girofix
E	1020077	11	Parafuso 6,0 x 75mm / Screw 6,0 x 75mm / Brida de 6,0 x 75mm
F	1020693	08	Parafuso 5,0 x 60mm / Screw 5,0 x 60mm / Brida de 5,0 x 60mm
G	1020072	16	Parafuso 3,5 x 40mm / Screw 3,5 x 40mm / Brida de 3,5 x 40mm
H	1020156	26	Parafuso 4,0 x 25mm / Screw 4,0 x 25mm / Tonillo 4,0 x 25mm
I	1020227	90	Parafuso 4,0 x 14mm / Screw 4,0 x 14mm / Tonillo 4,0 x 14mm
J	1020069	04	Parafuso 3,5 x 12mm / Screw 3,5 x 12mm / Tonillo 3,5 x 12mm
K	1020292	01	Chapa de fixação / Fixation plate 2 holes / placa de fijacion - 2 agujeros
L	0000000	16	Girofix Tampa / Girofix Tapa / Girofix Cover
M	1020044	04	Dobradiça caneca curva 26mm/Hinge Curved 26mm/Bisagra Curva 26mm
N	1020042	04	Dobradiça Calço 12mm / Hinge mug shim 12mm / Taza bisagra cuña 12mm
O	1020158	11	Bucha de parede / Wall Bushing / Casquillo de parede
P	1020223	02	Passa fio / Pass wire / Pass Alambre
Q	1030074	02	Sache de cola / Glue / pegamento
R	1020979	01	Kit led /Led kit /kit led
S	1020315	04	Batente de silicone / Silicone stop / Batiente de silicona
T	1020898	02	Puxador 50mm /Puller 50mm /Arrancador 50mm
U	1020293	28	Cantoneira metal 2 furos / Metal bracket 2 holes / Soporte de Metal 2 agujer
W	1020098	04	Suporte prateleira metal/ Silicone shelf support /suporte de estante silicona
X	1020398	04	Cantoneira metal 4 furos / Metal bracket 4 holes / Soporte Metal 4 agujer



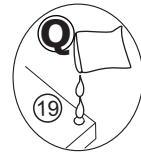
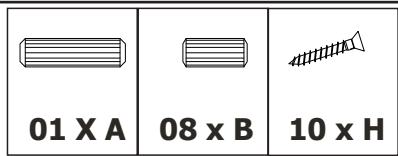
Codigo Cod	Qty Cantidad amount	DESCRIÇÃO / DISCRIPCIÓN / DESCRIPTION
01	01	Base / Base / Base
02	02	Lateral Esquerda e direita / Left and right lateral / Lateral izquierdo y derecho
03	02	Divisão esquerda e direita / Left and right split / División izquierda y derecha
04	01	Tampo / Cover / Caja de resonancia
05	01	Painel inferior do nicho / Niche bottom panel / Panel inferior de nicho
06	02	Portas basculantes / Tilting Doors / Puertas basculantes
07	01	Painel inferior ripado / Ripped bottom panel / Panel inferior rasgado
08	01	Painel superior ripado com chanfro / Beveled top panel / Panel superior biselado
09	28	Ripas menores / Smaller clapboards / Listones más pequeños
10	01	Travessa inferior do painel / Panel lower crossmember / Travesaño inferior del panel
11	01	Travessa superior esquerda / Upper Left Platter / Plato Superior Izquierdo
12	02	Travessa central/ Center platter /Plato central
13	01	Travessa superior direita/ Upper platter / Plato superior
14	01	Travessa superior do painel / Panel top cross member / Travesaño superior del panel
15	02	Detalhe frontal do painel / Panel front detail / Detalle frontal del panel
16	01	Painel central / Center panel / panel central
17	02	Painel superior esquerdo e direito / Top left panel / Panel superior izquierdo e derecho
18	02	Calços laterais inferior / Bottom side shims / Cuñas laterales inferiores
19	02	Régua painel inferior / Bottom panel rulers / Reglas del panel inferior
20	02	Régua parede inferior / Bottom wall rulers / Reglas de la pared inferior
21	01	Régua parede superior / Top wall rulers / Reglas superiores de la pared
22	02	Calços de apoio / Supporting wedges / Cuñas de apoyo
23	02	Gabarito montagem / Mounting template / Plantilla de montaje



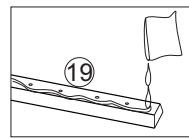
# Home Suspensão Illusion 1.8



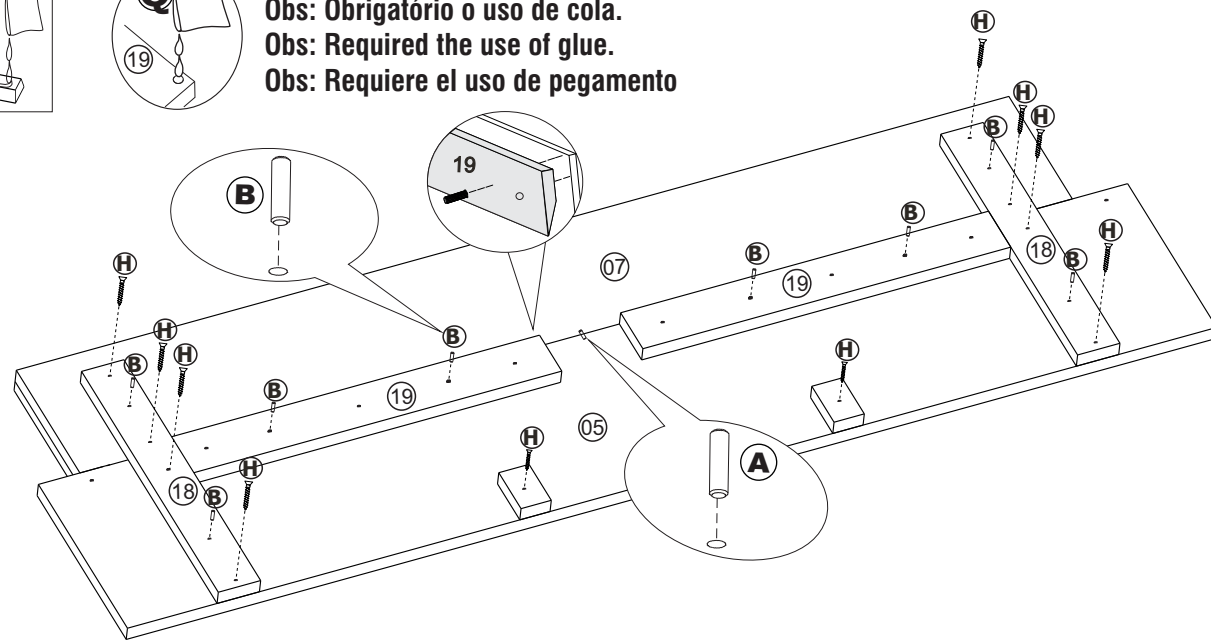
3º



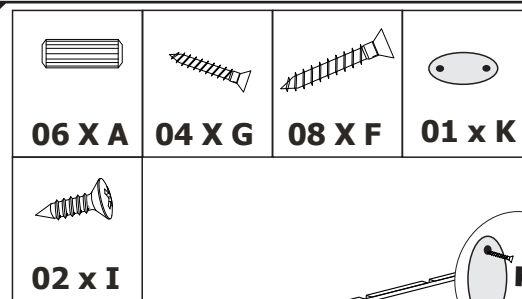
Obs: Obrigatório o uso de cola.  
Obs: Required the use of glue.  
Obs: Requiere el uso de pegamento



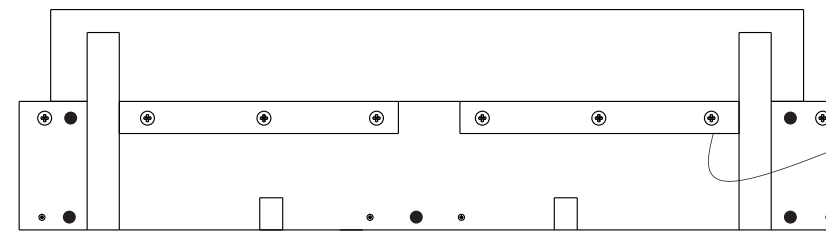
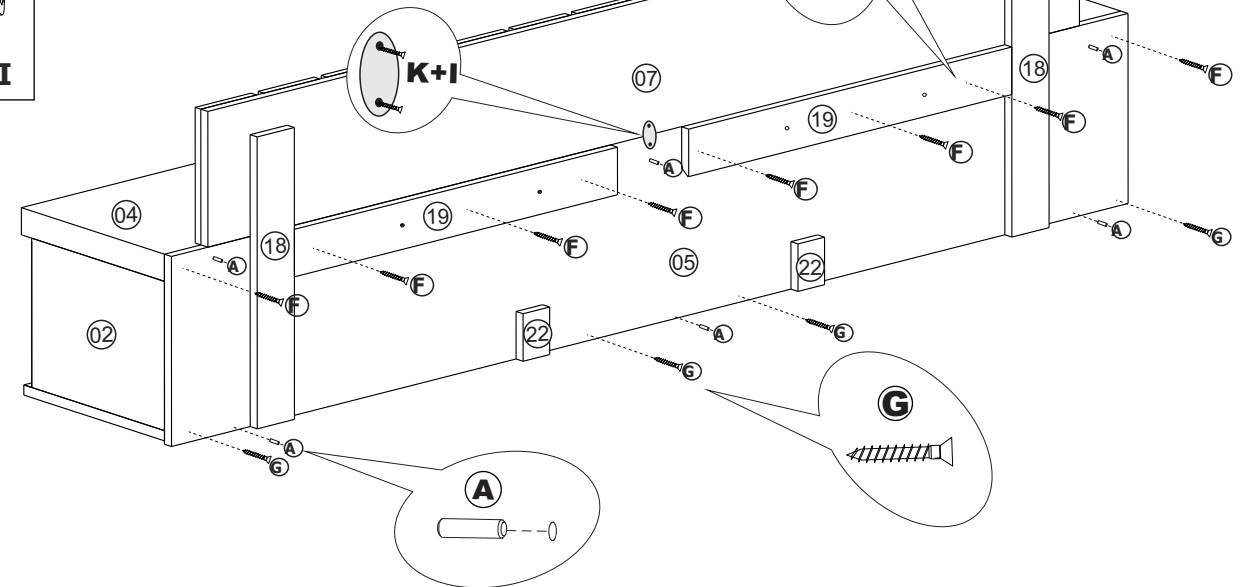
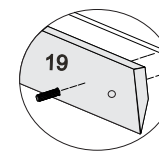
Obs: Obrigatório o uso de cola.  
Obs: Required the use of glue.  
Obs: Requiere el uso de pegamento



4º

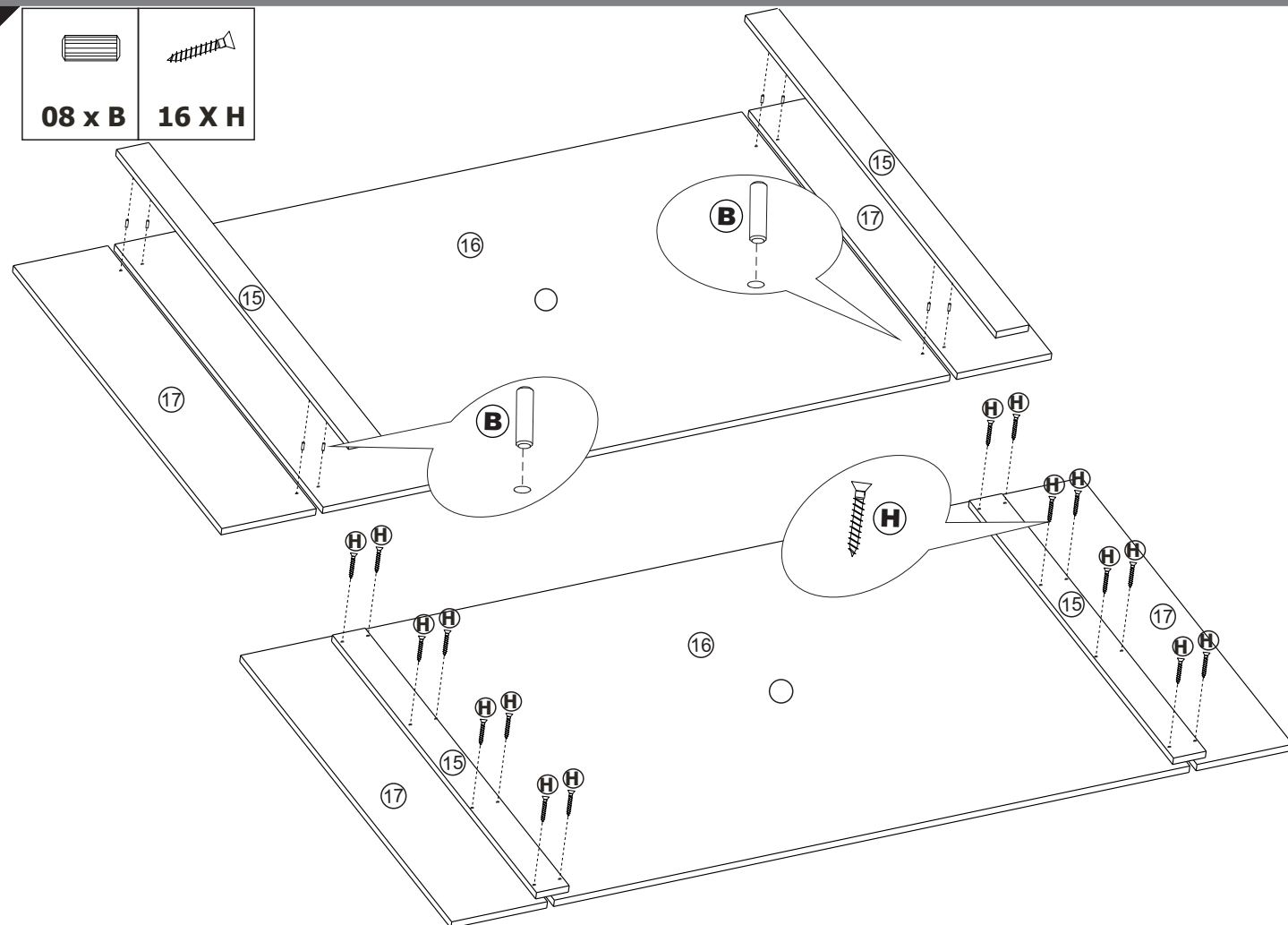
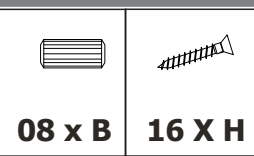


02 x I

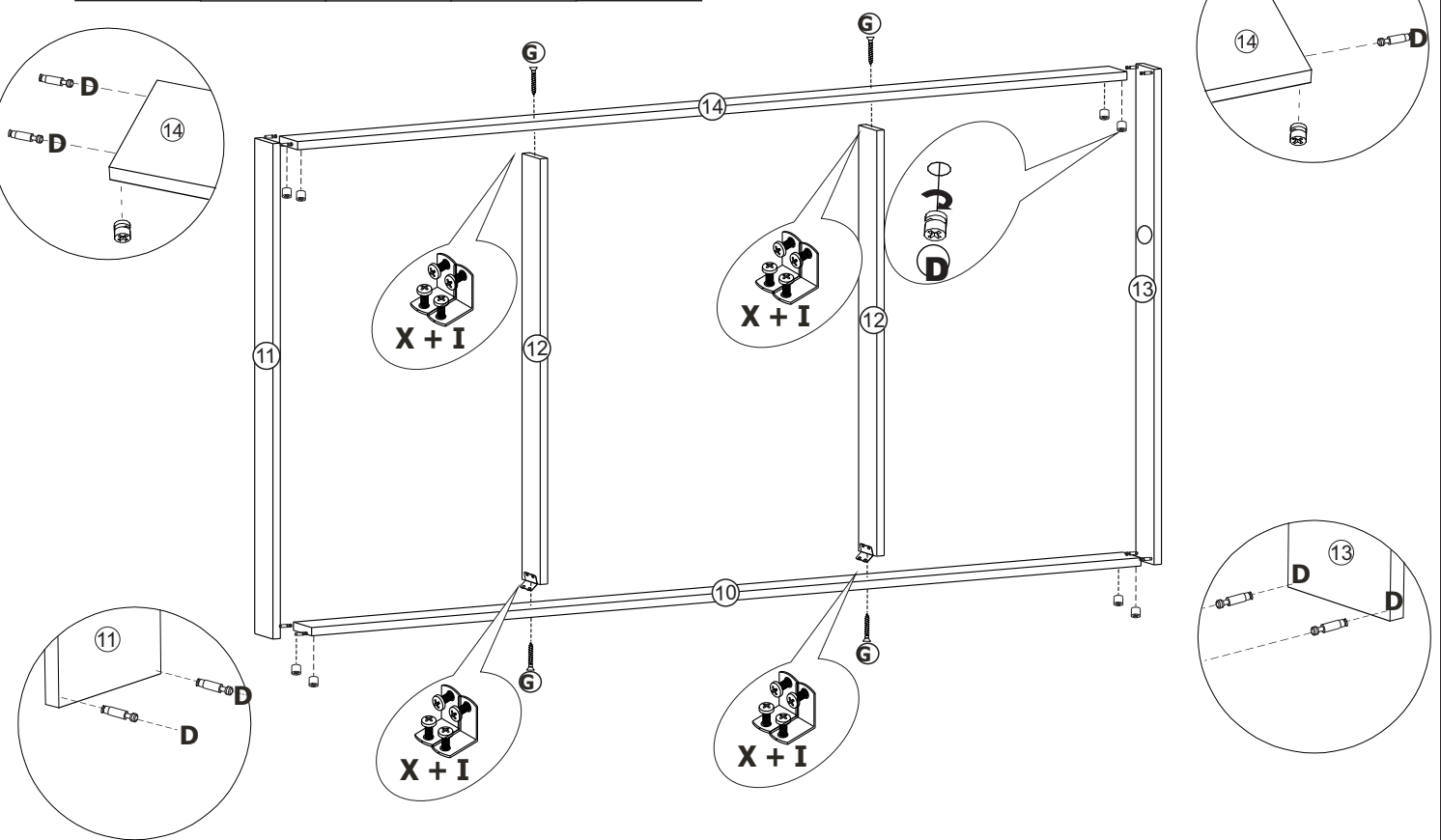
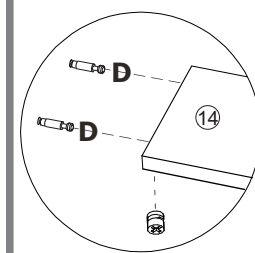
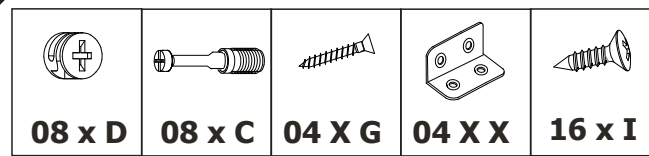


OBS: Os parafusos irão passar Fixando as três peças Travessas do painel nº 19 Painel nº05 e Tampo nº 04

5º

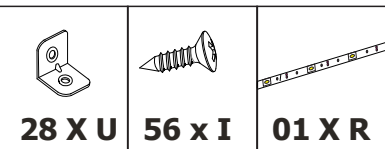


6º

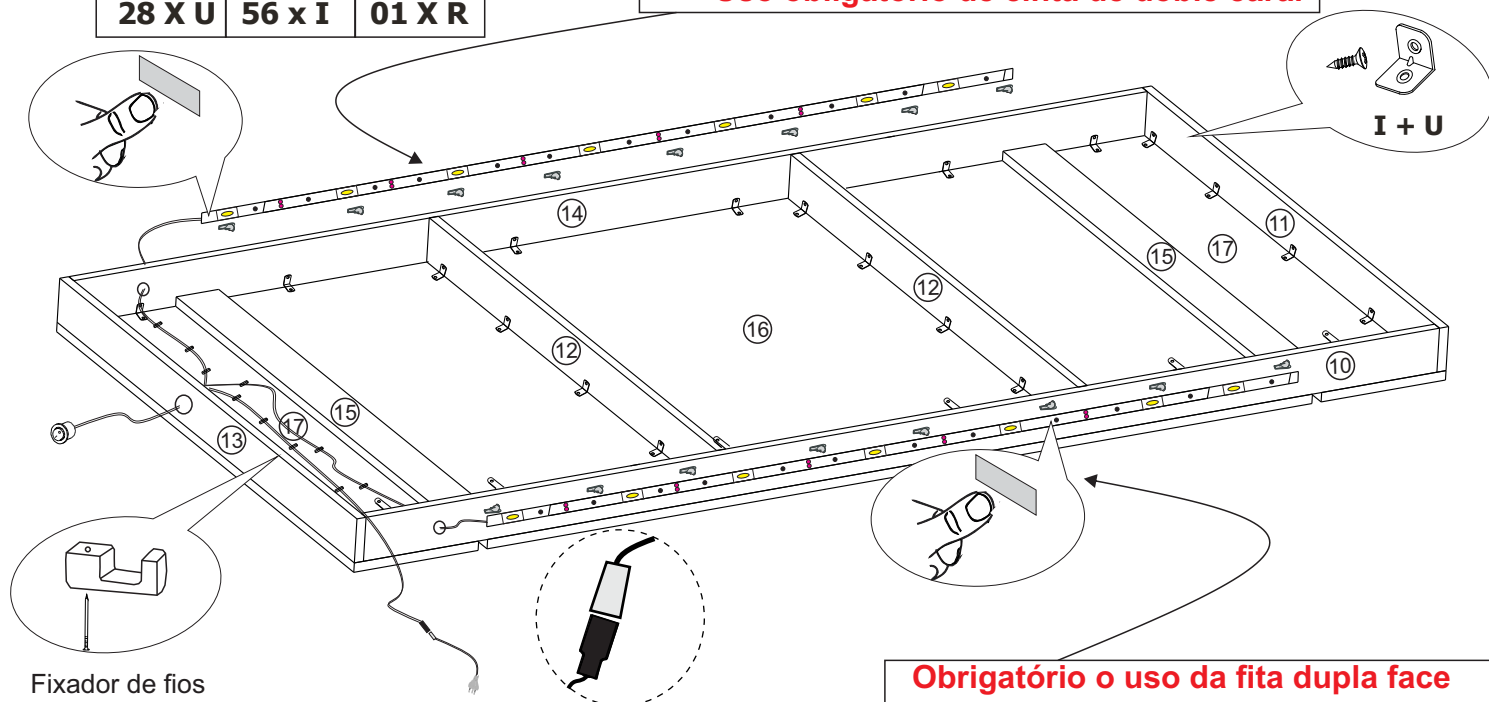




7°



Obrigatório o uso da fita dupla face  
Mandatory use of double sided tape  
Uso obligatorio de cinta de doble cara.



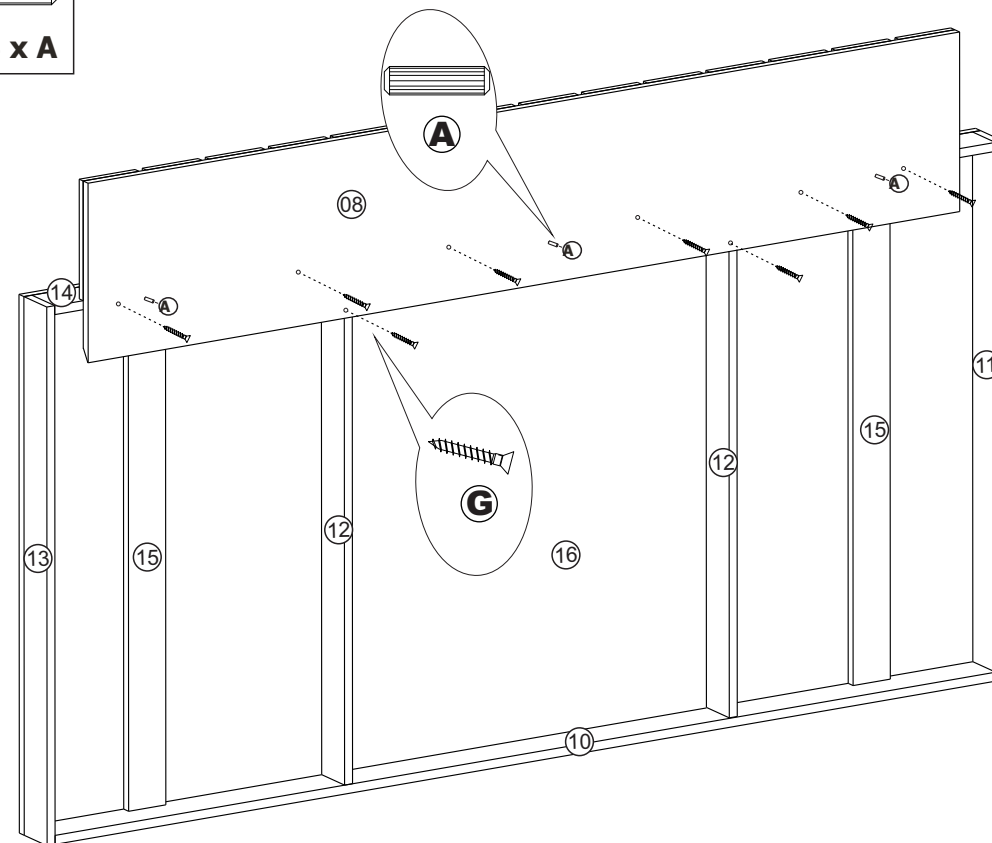
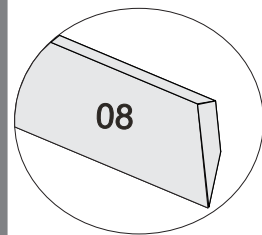
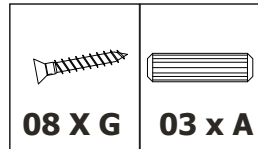
Fixador de fios  
Wire fastener  
Sujetador de alambre

**ATENÇÃO**  
ao modo de  
conectar os plugs  
da luminária

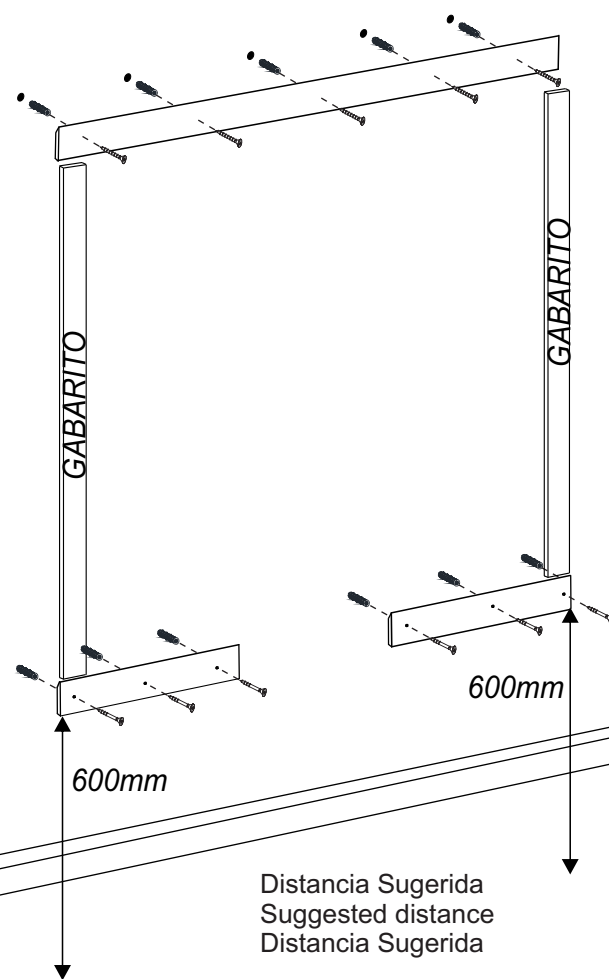
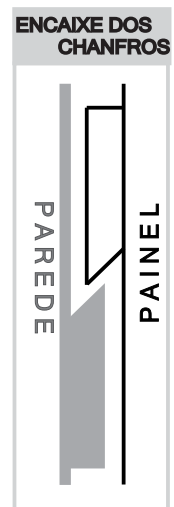
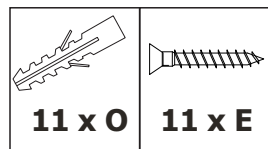
Conecte a luminária  
ao plugue da fiação.

Obrigatório o uso da fita dupla face  
Mandatory use of double sided tape  
Uso obligatorio de cinta de doble cara.

8°



9°



Distancia Sugerida  
Suggested distance  
Distancia Sugerida

10°

