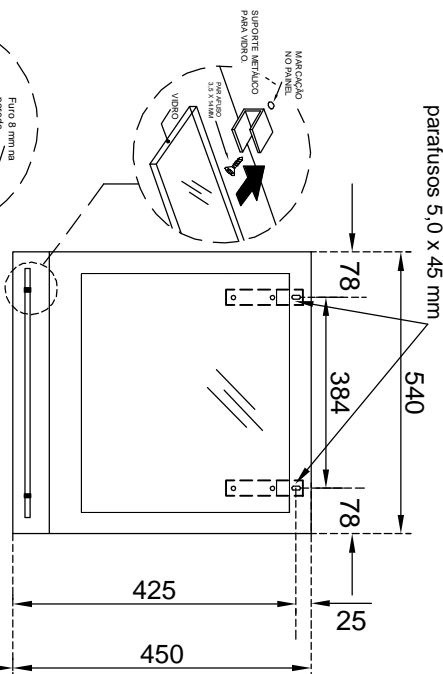
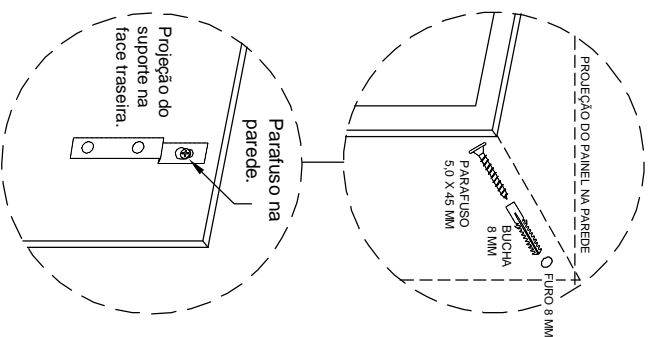
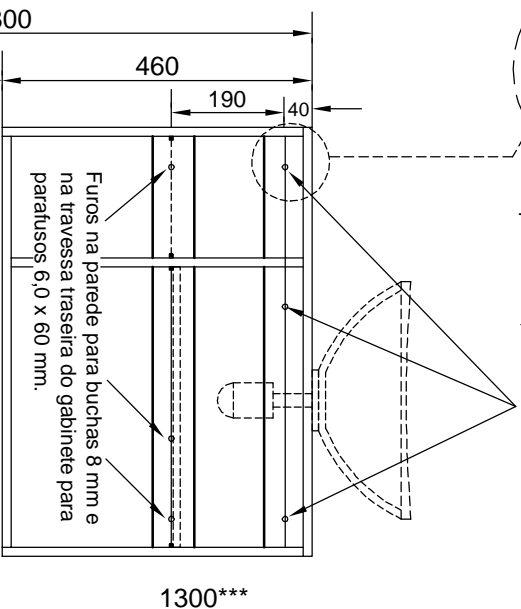


MANUAL DE MONTAGEM E INSTRUÇÃO PARA INSTALAÇÃO CONJUNTO BADEN

Furos na parede para
buchas 8 mm e
parafusos 5,0 x 45 mm



Furos na parede para buchas 8 mm e
na travessa traseira do gabinete para
parafusos 6,0 x 60 mm.

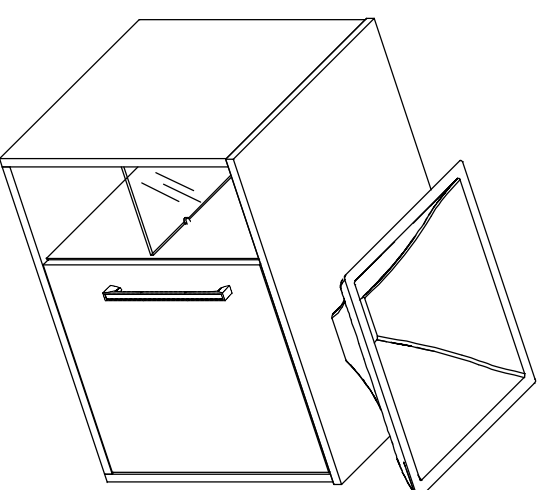
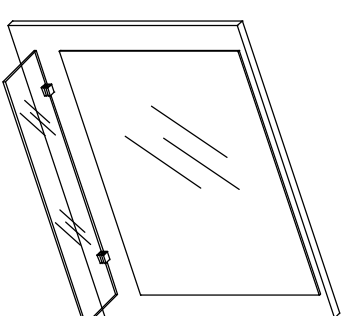


Medidas expressas em milímetros
(mm).

* Buchas 8mm, parafusos 6,0 x 60mm e parafusos 5,0 x 45mm não incluídos e não fornecidos no produto.

**As alturas de 340mm indicada entre o piso e o gabinete e de 800mm entre o piso e o tampo do gabinete são apenas sugestivas. Verificar a altura desejada e de acordo com os encanamentos para torneiras e sifão.

*** A altura de 1300mm indicada entre o piso e a borda inferior da Espelheira é apenas sugestiva. Verificar a altura desejada, considerando também a altura definida para o Gabinete.



INDÚSTRIA DE MÓVEIS BECHARA NASSAR LTDA.
Av. Bechara Nassar Frange, nº 113, - Jd. Brasília - Tamabi-SP
Fone: (17) 3272-9900 - Fax: (17) 3272-9919
www.movéisbechara.com.br



LER ATENTAMENTE AS INSTRUÇÕES DESTES MANUAIS E GUARDÁ-LO PARA CONSULTAS.

TERMOS DE GARANTIA

- > Este produto (Gabinete Baden com cuba de apoio e Espelheira com prateleira de vidro) tem garantia de 90 dias contra eventuais defeitos de fabricação.
- > O direito à assistência técnica ou à substituição do produto ou de partes dele, dentro do período de garantia, é assegurado desde que observadas as instruções de instalação e de manutenção constantes deste manual e mediante a apresentação da Nota Fiscal de compra.
- > O desgaste natural do móvel e a oxidação de peças metálicas em decorrência do tempo e das condições de uso, bem como avarias decorrentes de instalação inadequada e de mau uso, não são cobertos pela garantia.

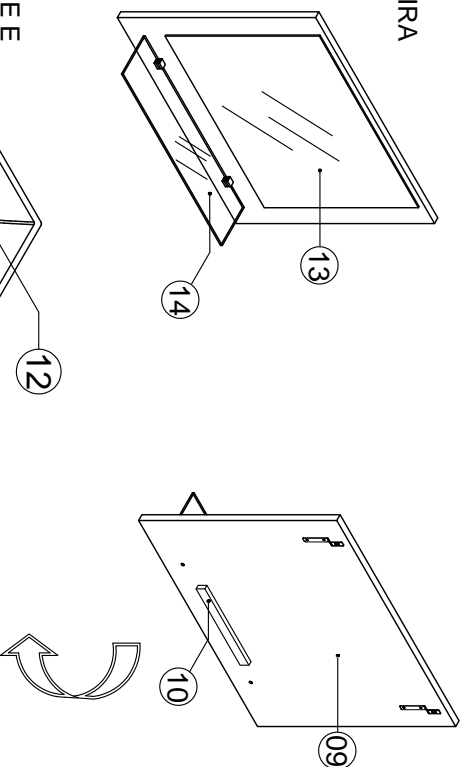
INSTRUÇÕES DE MANUSEIO, USO E CONSERVAÇÃO

- > Não utilizar ferramentas cortantes e pontiagudas para a remoção da embalagem, evitando riscos ou outras avarias nas superfícies do móvel.
- > Não expor o produto diretamente à luz solar e à umidade por períodos prolongados.
- > Para a limpeza do móvel, utilizar apenas flanela seca ou levemente umedecida em água. Periodicamente, pode-se utilizar produtos como luustra-móveis e cera automotiva (no caso da cuba) recomendando-se apenas que, previamente, se aplique em uma pequena área para certificar-se de que não haverá reação entre a pintura do móvel e o produto aplicado. **Não utilizar outros agentes químicos, abrasivos ou solventes.**

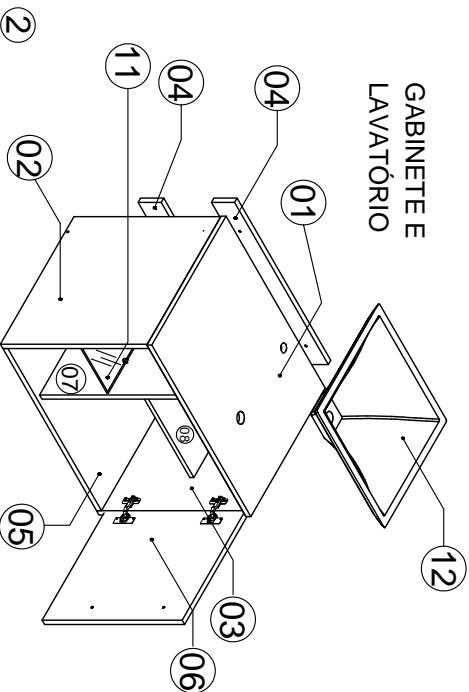
Ferramentas necessárias ou recomendadas (não fornecidas com o produto):



ESPELHEIRA



GABINETE E LAVATÓRIO



LER ATENTAMENTE AS INSTRUÇÕES DESTES MANUAIS E GUARDÁ-LO PARA CONSULTAS.

INSTRUÇÕES PARA INSTALAÇÃO Importante!

Antes de iniciar a instalação do produto, verificar os seguintes itens:

- > **Condições de integridade do produto.**
- > **Tipo e condições da parede** em que o gabinete e a espelheira serão instalados, assegurando-se de que há resistência à tração para suportar o peso dos móveis suspensos e de que não há no local escolhido redes ou tubulações elétricas, hidráulicas, de gás ou outras sujeitas a danos pelos furos a serem executados para a aplicação das buchas e dos parafusos de fixação.

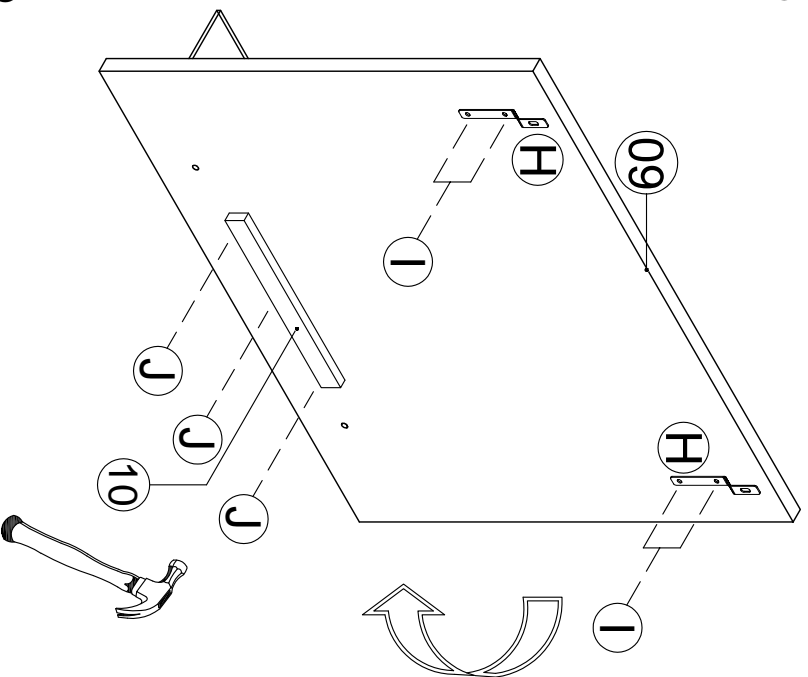
> **Accessórios necessários para instalação, não incluídos e não fornecidos com o produto:**

- 6 buchas Ø8mm p/ parede e 6 parafusos 6,0 x 60mm cab. flangeada (p/ fixação do gabinete na parede).
- 2 buchas Ø8mm p/ parede e 2 parafusos 5,0 x 45mm cabeça panela (p/ fixação da espelheira na parede).

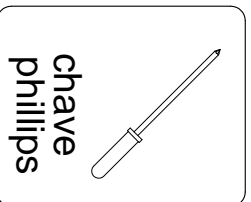
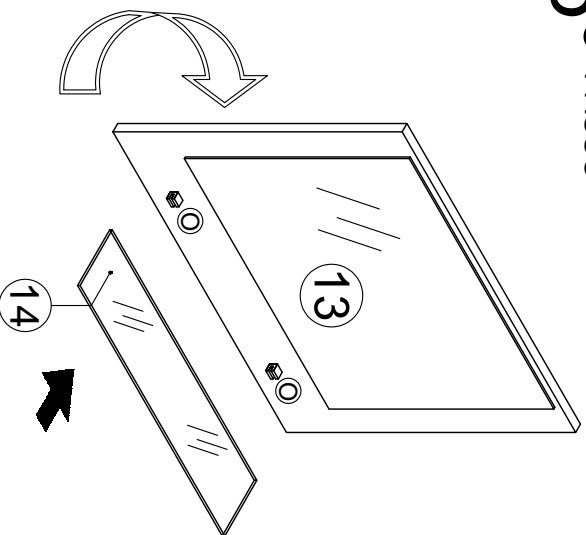
Como instalar a Espelheira e o Gabinete Baden:

- 1º passo - Definir o local para instalar o Painel com espelho, posicionando-o na altura de uso e em nível e marcando as medidas do painel na parede; em seguida, marcar a posição dos furos, conforme as medidas indicadas na **FIGURA 1** e observando também a posição de encanamentos na parede.
- 2º passo - Furar a parede com broca Ø8mm, conforme marcação definida no 2º passo e aplicar as buchas*, apertando-os até que fiquem com a cabeça a uma distância de 2 a 4 mm da parede.
- 3º passo - Instalar a espelheira, encaixando os suportes da parte traseira do painel nos parafusos da parede.
- 4º passo - Definir o local para instalar o Gabinete, posicioná-lo na altura de uso e em nível e marcar a posição dos furos na parede, de acordo com os furos existentes nas travessas traseiras, conforme **FIGURA 1** abaixo, e observando também a posição de encanamentos para torneiras e sifão.
- 5º passo - Furar a parede com broca Ø8mm nos pontos marcados no 5.º passo e aplicar as buchas 8mm*.
- 6º passo - Reposicionar o Gabinete no local definido e aplicar os **parafusos 6,0 x 60mm*** para fixação das travessas traseiras do gabinete nas buchas aplicadas na parede.
- 7º passo - Fixar o puxador na porta do gabinete, com parafuso 3,5 x 25mm.
- 8º passo - Aplicar os suportes-pinos 06 x 8mm e instalar sobre eles a prateleira interna do gabinete.
- 9º passo - Aplicar os suportes com fenda para vidro 4mm e instalar a prateleira de vidro no gabinete.
- 10º passo - Instalar a cuba; instalar sifão e torneira (itens não fornecidos).

50 PASSO



60 PASSO

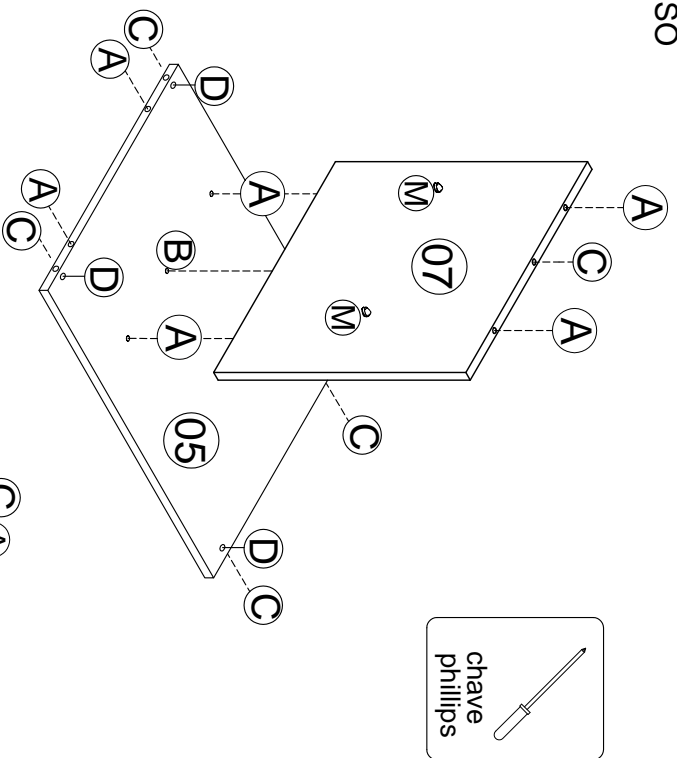


COMPONENTES			
Nº ID	DESCRIÇÃO	DIMENSÕES (MM)	QTDE
01	TAMPO DO GABINETE	600 X 450 X 15	1
02	LATERAL ESQUERDA DO GABINETE	446 X 446 X 15	1
03	LATERAL DIREITA DO GABINETE	446 X 446 X 15	1
04	TRAVESSA TRASEIRA DO GABINETE	567 X 70 X 15	2
05	BASE DO GABINETE	567 X 445 X 15	1
06	PORTA DO GABINETE	424 X 384 X 15	1
07	DIVISÓRIA DO GABINETE	430 X 412 X 12	1
08	PRATELEIRA INTERNA DO GABINETE	375 X 300 X 12	1
09	PAINEL DA ESPELHEIRA	540 X 450 X 12	1
10	APOIO TRASEIRO DA ESPELHEIRA	200 X 20 X 9	1
11	VIDRO PRATELEIRA DO GABINETE	400 X 175 X 4	1
12	CUBA DE APOIO	125 X 425 X 325	1
13	ESPELHO	450 X 350 X 3	1
14	VIDRO PRATELEIRA DA ESPELHEIRA	450 X 100 X 4	1

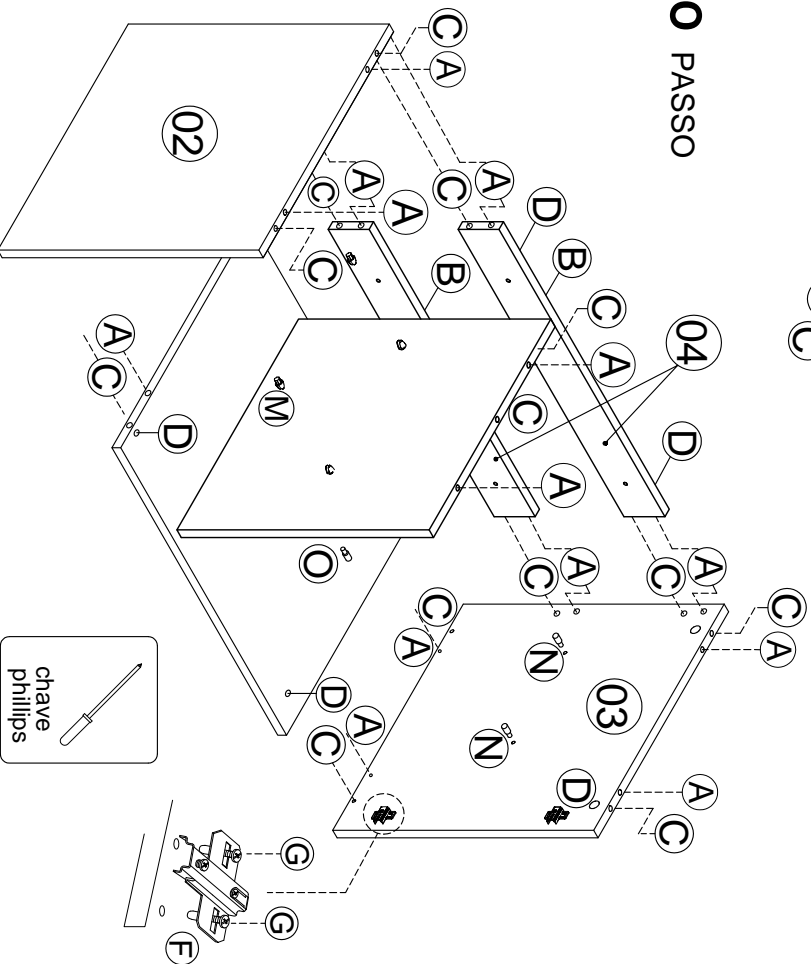
ACESSÓRIOS

CÓD.	QTDDE	DESCRIÇÃO	ILUSTRAÇÃO
A	16	Cavilha 6 x 30	
B	03	Parafuso 5,0 x 50 mm estrut. cab. chata phs.	
C	13	Parafuso Minifix	
D	13	Tambor Minifix diam. 12 mm	
E	05	Tapa-furo adesivo 18 mm (cor principal do móvel)	
F	02	Dobradça 26 mm AL2 Modul Alta ref. 5966.2 com calço 12 mm ref. 5396.2	
G	10	Parafuso 3,5 x 14 mm cab. chata phs.	
H	02	Suporte aéreo Z ago 1,5 ref. 0402053	
I	04	Parafuso 4,0 x 12 mm cab. panela phs.	
J	03	Prego 8 x 8 mm (fixação da peça 10 - Apoio traseiro da espelheira)	
K	01	Puxador P256 (224mm) PZ01	
L	02	Parafuso 3,5 x 25 mm cab. flang. phs.	
M	04	Suporte plástico c/ fenda p/ vidro 4 mm (pino diam. 8 mm)	
N	04	Suporte-pino 6 x 8mm p/ prateleira	
O	02	Suporte Zamak cromo p/ prateleira de vidro 4-6mm	

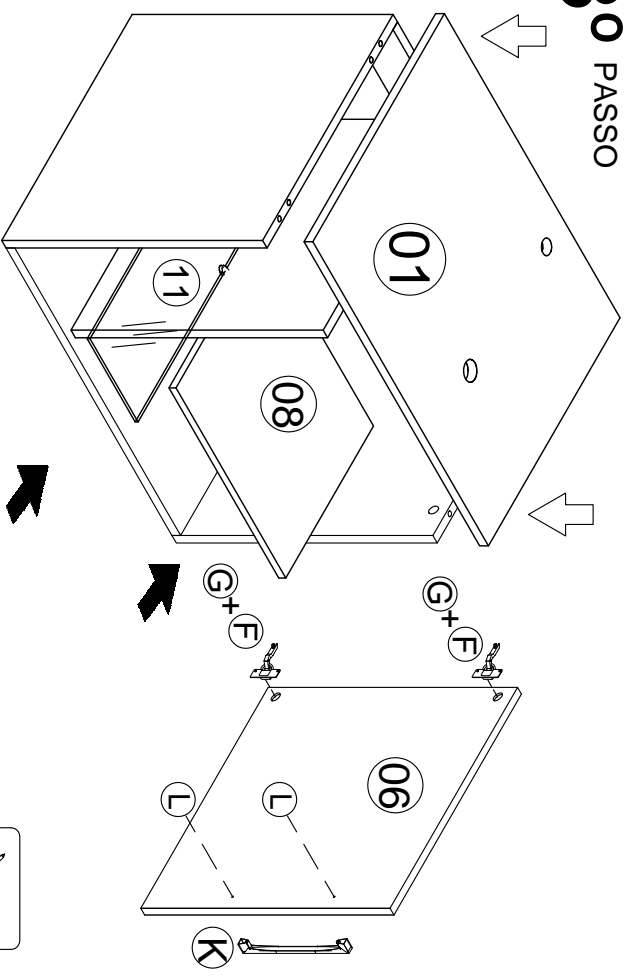
10 PASSO



20 PASSO

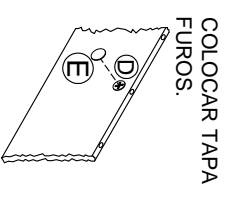
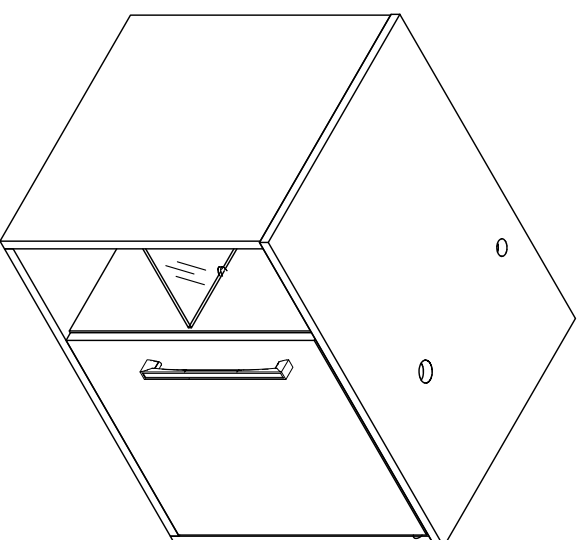


30 PASSO



APLICAÇÃO DA PORTA.
- FIXAR AS DOBRADIÇAS.

40 PASSO



4

5