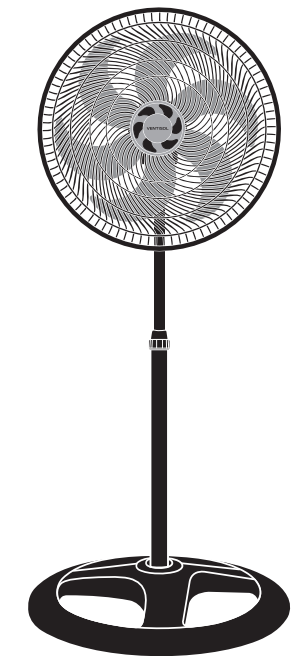


MANUAL DO CONSUMIDOR



VENTILADOR OSCILANTE TURBO 6

MODELOS:

Voc Turbo 6 40cm
Voc Turbo 6 50cm



FABRICADO POR:
VENTISOL IND. E COMERCIO S/A.
CNPJ: 01.763.720/0001-71
Serv. José Tcholakán, 07- Aririú
Palhoça / SC - CEP: 88.135-541
Tel./Fax: 48 2107 9500
sac@ventisol.com.br
www.ventisol.com.br

4811 - 20190923



de acordo com o parecer do Assistente Técnico Autorizado VENTISOL. Tal garantia somente terá validade mediante a apresentação da Nota Fiscal de compra, com descrição do produto. É imprescindível, para o atendimento gratuito, que o aparelho esteja dentro do prazo estipulado no parágrafo 1.

3. As despesas de retirada, instalação e reinstalação do aparelho, embalagens e transporte até a Assistência Técnica Autorizada VENTISOL correrão por conta e risco do cliente usuário.

4. Fica automaticamente cancelada a garantia se vier a ocorrer qualquer das condições abaixo:

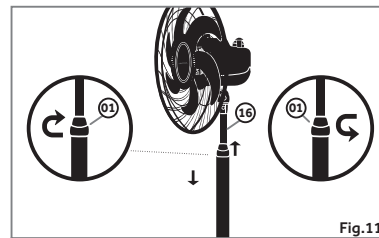
- Danos provocados por acidentes, tais como: queda, descarga elétrica, inundação, desabamento ou incêndio;
- Danos provocados por umidade, exposição excessiva à luz solar, salinidade ou gordura;
- Uso em desacordo com as informações deste manual de instruções;
- Por ter sido ligado em tensão elétrica incorreta ou excessiva ou sujeito a excessivas oscilações de tensão da rede elétrica;
- Ajuste interno ou conserto feito por pessoa não credenciada pela VENTISOL, ou se for verificado sinal de violação de suas características originais;
- Se a Nota Fiscal de compra apresentar rasuras e/ou adulterações.

IMPORTANTE

- Guarde sua Nota Fiscal, pois ela é parte integrante deste Termo de Garantia.
- Para obter informações sobre nossa rede de assistentes autorizados e última revisão deste, reporte-se ao site: www.ventisol.com.br.
- Não encontrando um Assistente Técnico Autorizado VENTISOL em sua região, reporte-se ao Sac através do email sac@ventisol.com.br.

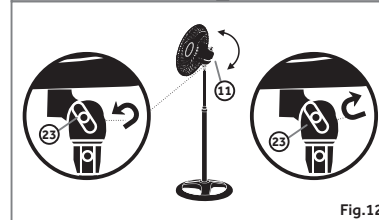
3. Regulagem da coluna:

Para regular a altura da coluna afrouxe a porca de regulagem (01) e escolha a altura desejada. Segure firme a coluna A (16) e aperte a porca de regulagem (01). Fig.11.



4. Regulagem de ângulo:

Afrouxe a borboleta de aperto (23) segurando o motor (11). Posicione o motor (11) no ângulo desejado, em seguida, aperte a borboleta (23). Fig.12.



CARACTERÍSTICAS TÉCNICAS

Mod.	Grade	Hélice	Tensão	Veloc.	Freq.	Pot.	Bruto	Liq.
	mm	mm	Volts	RPM	Hz	watts	kg	kg
VOC40	430	380	127V 220V	1500	60	80W	3,220	2,730
VOC50	510	440	127V 220V	1500	60	135W	3,500	3,015

TERMO DE GARANTIA

A VENTISOL INDÚSTRIA E COMÉRCIO S/A, solicita ao consumidor a leitura prévia do manual de instruções para melhor utilização do produto e adequada instalação do mesmo.

1. A VENTISOL INDÚSTRIA E COMÉRCIO S/A., assegura aos seus consumidores a garantia legal de 90 (noventa) dias, mais a garantia contratual de 270 (duzentos e setenta) dias em seus produtos VENTISOL, a contar da data da compra conforme Nota Fiscal, atendendo ao código de defesa do consumidor. A garantia abrange defeitos de fabricação do produto. Componentes e acessórios, garantia legal de 90 dias, dentro das condições de prazo estabelecidos, ressalvadas as condições estabelecidas neste termo (item quatro) sempre acompanhadas de Nota fiscal.

GARANTIA VENTISOL.

2. Entende-se por garantia o reparo gratuito do aparelho e a reposição de peças que apresentem defeito técnico de fabricação,

Obrigado por adquirir o **VENTILADOR OSCILANTE VENTISOL**. Antes de utilizar o produto leia atentamente este manual de instruções. Acompanhe as instruções referentes ao seu modelo. Após a leitura guarde-o em local seguro para consultas futuras.

Todas as imagens contidas neste manual são meramente ilustrativas.

• Este manual contém informações importantes de segurança. Sempre leia e siga atentamente as mensagens de segurança.

- Verifique se este manual é compatível com a versão mais atualizada no site, na página do produto.
- O correto funcionamento de seu produto depende da leitura deste manual de instruções.
- Verifique se o modelo do seu ventilador corresponde com o da embalagem ou se não há alguma peça faltando.
- **Verifique se a tensão (voltagem) é a mesma do aparelho.**
- Antes de instalar ou utilizar este produto leia com atenção os **Cuidados para sua Segurança**.
- Para manutenção, procure um profissional especializado.

CUIDADOS PARA SUA SEGURANÇA

1. Antes de ligar o plugue na tomada, certifique-se de que a tensão elétrica (voltagem) é compatível com a indicada no aparelho (127V ou 220V). Caso a tensão elétrica não seja compatível, poderá provocar danos ao produto e prejudicar sua segurança pessoal;
2. Para evitar sobrecarga elétrica, não ligue outros aparelhos na mesma tomada utilizando benjamins ou extensões, evitando assim, danificar componentes do produto e provocar sérios acidentes;
3. Nunca manuseie o aparelho com as mãos molhadas, nem submerja em água ou qualquer outro líquido, a fim de evitar riscos de choques e danos ao mesmo;
4. Este aparelho não deve ser utilizado por pessoas (incluindo crianças) portadores de necessidades especiais, sem experiência ou conhecimento sobre seu funcionamento, a não ser que sejam supervisionadas ou instruídas pelo responsável pela sua segurança;
5. Crianças devem ser supervisionadas para não brincarem com o aparelho;
6. Desligue ou retire o aparelho da tomada quando não estiver

utilizando o mesmo ou quando for limpá-lo. Um descuido poderá ligar o aparelho involuntariamente;

7. Não utilize o aparelho após uma queda ou quando o mesmo apresentar mau funcionamento. Uma queda poderá ter afetado partes importantes internas e externas, que poderão colocar em risco a segurança pessoal. Recomendamos que seja levado em um Serviço Autorizado VENTISOL para poder voltar a usá-lo normalmente;

8. Não utilize o aparelho sobre superfícies empoçadas de líquidos ou próximo a produtos inflamáveis;

9. Nunca utilize o aparelho quando o cordão elétrico e/ou o plugue estiver danificado, a fim de evitar acidentes ou choques elétricos, curtos circuitos e queimaduras. Para evitar riscos a aquisição e substituição das peças devem ser feitas por uma Assistência Técnica Autorizada Ventisol;

10. Não deixe o cordão elétrico pender para fora de mesas ou balcões e nem tocar superfícies quentes, para não danificar a isolamento do fio, causar problemas técnicos ou acidentes;

11. O uso de peças e acessórios não originais de fábrica (fusível, hélice, plugue e etc.) resulta na perda de garantia contratual, pois pode causar danos ao produto, prejudicar seu funcionamento ou causar acidentes. A garantia do aparelho é funcional, ou seja, não cobre danos em peças plásticas como base, botão, hélice e grades;

12. Nunca tente consertar o aparelho por si mesmo ou com terceiros não autorizados, para evitar acidentes ou problemas técnicos e para não perder a garantia contratual. Quando precisar, leve-o em uma Assistência Técnica Autorizada Ventisol;

13. Evite deixar o aparelho funcionando quando estiver ausente, para que se evitem acidentes, principalmente em locais com fluxo de crianças;

14. Mantenha o seu aparelho desconectado da rede elétrica quando o mesmo não estiver sendo utilizado;

15. Em caso de anormalidade de funcionamento, desconecte imediatamente o aparelho da rede elétrica e consulte a Assistência Técnica Autorizada Ventisol de sua região;

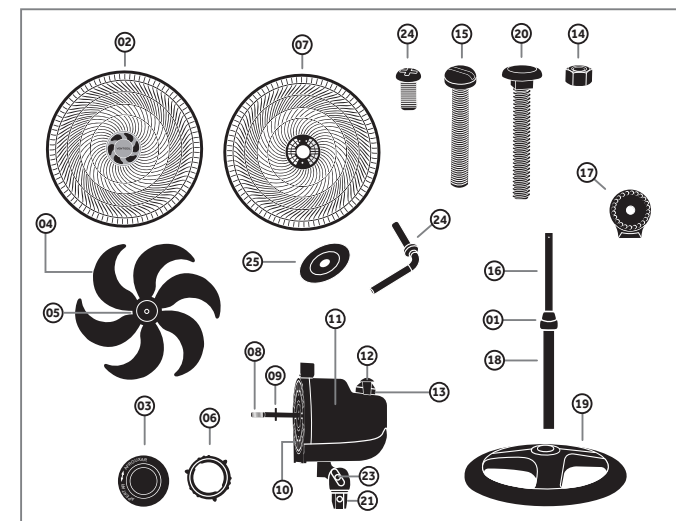
16. Antes de qualquer operação de limpeza ou manutenção, desconecte o aparelho da rede elétrica;

17. Não toque com as mãos nas hélices do ventilador em funcionamento, pode provocar acidentes;

18. Realize uma manutenção preventiva a cada seis meses;

19. Guarde o manual para eventuais consultas.

PARTES E PEÇAS



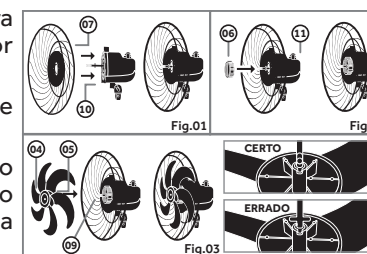
- | | |
|----------------------------------|---------------------------|
| 01. Porca de regulagem | 15. Parafuso 4,76x38,10mm |
| 02. Grade dianteira | 16. Coluna A |
| 03. Porca da hélice (rosca esq.) | 17. Disco travamento |
| 04. Hélice | 18. Coluna B |
| 05. Encaixe traseiro da hélice | 19. Base |
| 06. Porca da grade | 20. Parafuso francês |
| 07. Grade traseira | 21. Garfo |
| 08. Eixo do motor | 22. Arruela |
| 09. Pino trava (chaveta) | 23. Borboleta de aperto |
| 10. Encaixe do motor | 24. Parafuso L com rosca |
| 11. Motor | 25. Arruela |
| 12. Pino de oscilação | |
| 13. Controle de velocidade | |
| 14. Porca sextavada 4,76mm | |

INSTRUÇÕES DE MONTAGEM

1. Posicione a grade traseira (07) no encaixe do motor (10). Fig.01.

2. Rosqueie a porca da grade (06) no motor (11). Fig. 02.

3. Alinhe o encaixe traseiro (05) da hélice (04), com o pino trava (09) encaixando a hélice no mesmo. Fig. 03.



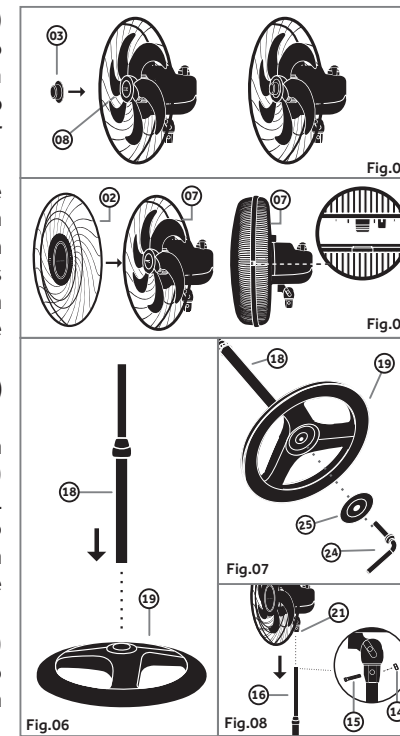
4. Coloque a porca (03) na ponta do eixo do motor (08) apertando-a em **sentido anti-horário** (esquerda) até encostar na hélice. Fig.04.

5. Posicione a grade dianteira (02) em frente a grade traseira (07). Em seguida Engate as presilhas na circunferência da grade (07). Fig.05.

6. Encaixe a coluna B (18) na base (19). Fig. 06.

7. Fixe a base (19) na Coluna B (18) rosqueando o Parafuso L (24) e a Arruela (25) no orifício localizado na parte inferior da base (19). Fig.07.

13. Coloque o garfo (21) na coluna A (16) e Fixe-o com o parafuso (15) e a porca (14). Fig.08.



INSTRUÇÕES DE FUNCIONAMENTO

1. Controle de velocidade:

Para regular a velocidade do motor, gire o controle de velocidade (13) até a posição que melhor lhe agrade. Fig.09.

2. Controle de oscilação:

Para ativar a oscilação pressione o pino de oscilação (12). Para desativar a oscilação puxe o pino (12) para cima. Fig. 10.

