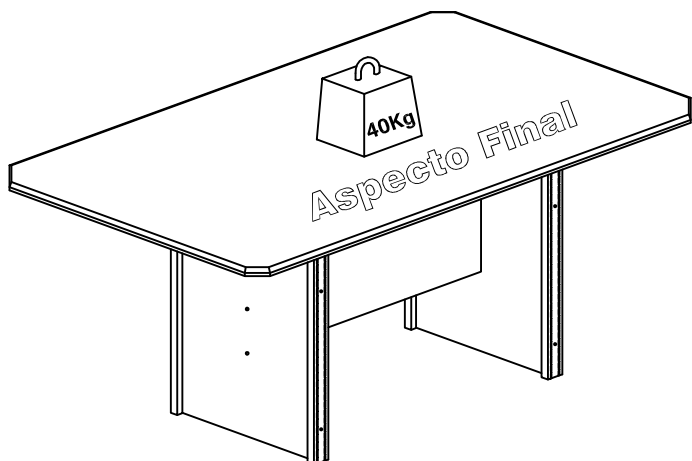


# MANUAL DE MESA 760 X 1100 mm

## CARGA SUPORTAVEL

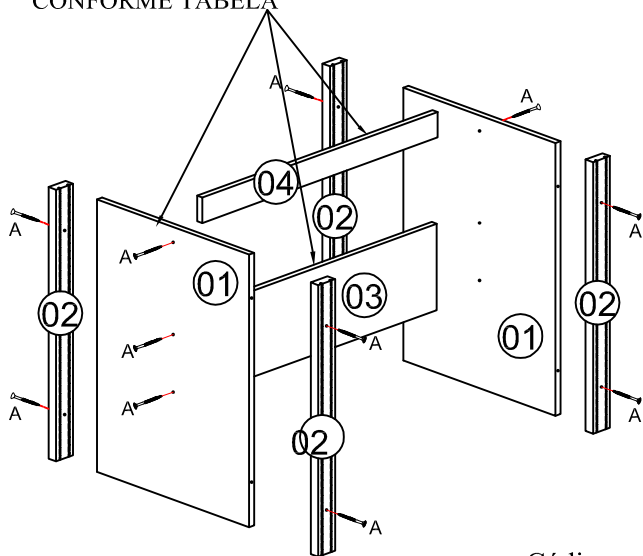
O peso máximo de carga informado no desenho abaixo refere-se a objetos distribuídos de maneira uniforme sobre toda área de contato da peça



PESO EM KG

DIMENSÕES EM MM

1º PASSO - UNIR AS PEÇAS 01, 02, 03 E 04 USANDO OS PARAFUSOS "A" 4,0X50 CONFORME TABELA



Indekes Indústria e Comércio de Móveis; garante este produto (por defeitos de fabricação), pelo prazo de três meses a partir da data de emissão da nota fiscal de venda do produto ao consumidor.

## DADOS INDISPENSÁVEIS PARA VALIDADE DESTA GARANTIA

- 1- Forre o chão c/ papelão ou similar.
- 2- Inicie a montagem seguindo a seqüência numérica.
- 3- P/ limpeza, use pano macio e seco.
- 4- Não utilize produtos abrasivos ou similares, tais como: "CERA, ÁLCOOL, DETERGENTES, TINNER, LUSTRA MÓVEIS, ETC".
- 5- Produto para uso doméstico.
- 6- Cumprindo todos os requisitos existentes nesse Certificado de Garantia, o seu produto estará coberto pela GARANTIA DE 90 DIAS.

### Opções de Tampos e cores

Nº	Cód:	Castani	Noce	Imperial	Roble-griz	Branco	Descrição	Medida
05	9800.01	760	731	732	733	11	Tampo 15mm c/ fita de borda	760 x 1080 x 15

### Opções de Tampos e cores

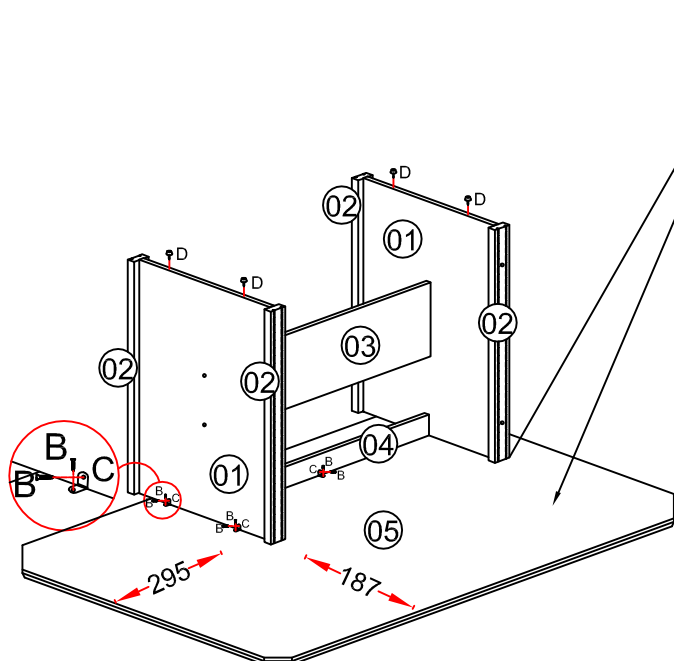
Nº	Cód:	Castani	Noce	Sallinas	Roble-griz	Branco	Descrição	Medida
05	9960.04	760	731	456	733	11	Tampo 22mm c/ fita de borda	760 x 1100 x 22

### Opções de Tampos e cores

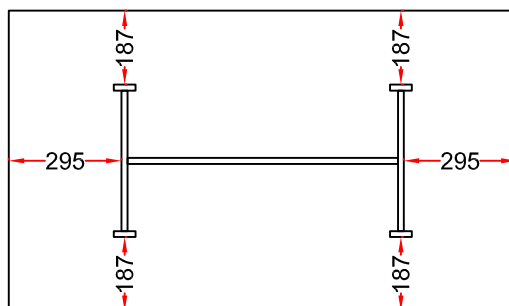
Nº	Cód:	Castani	Noce	Castani/Off	Noce/Off	Descrição	Medida
05	9510.08	760	731	768	766	Tampo 22mm c/ borda usinada	760 x 1100 x 22

Código	Nº	Características	Branco	Noce	Dim.(mm)	Qtde.
9960.01	01	Lateral	11	731	355 x 755 x 15	02
9960.02	02	Pé mesa	11	731	51 x 755 x 15	04
9510.02	03	Divisória	11	731	240 x 480 x 15	01
9992.014	04	Trav. Superior	11	731	70 x 480 x 15	01

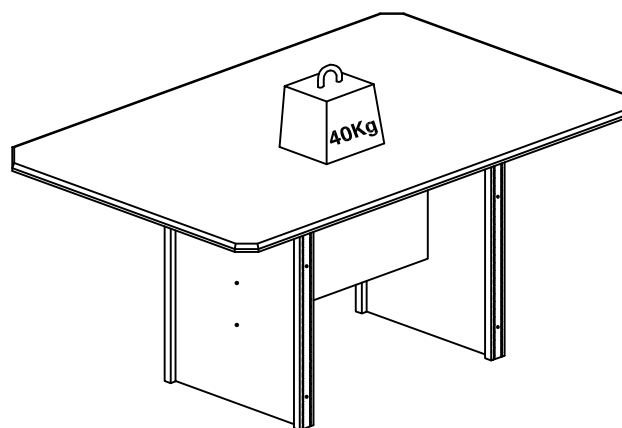
# instruções de montagem



**2º PASSO - UNIR A ESTRUTURA JUNTO AO TAMPO, UTILIZANDO CANTONEIRA 2 FUROS "C".**


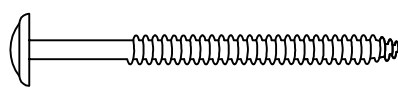

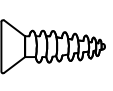
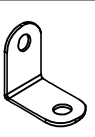

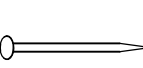


Medidas em milímetros para centralização do tampo na estrutura.



Notas: A separação dos acessórios antes de iniciar a montagem facilitará a mesma. Os parafusos estão na escala real. Em caso de dúvida na identificação, coloque o acessório sobre a imagem.

## FERRAGENS

A	 	4,0x50mm	14
B	 	3,5x14mm	10
C		Cantoneira 2 furos	05
D		Sapata P/ Mesa	04
E		Prego 8x10 c/ cabeça	04

# Manual de Montagem de Cadeira

## TERMO DE GARANTIA

Indekes Indústria e Comércio de Móveis; garante este produto (por defeitos de fabricação), pelo prazo de três meses a partir da data de emissão da nota fiscal de venda do produto ao consumidor.

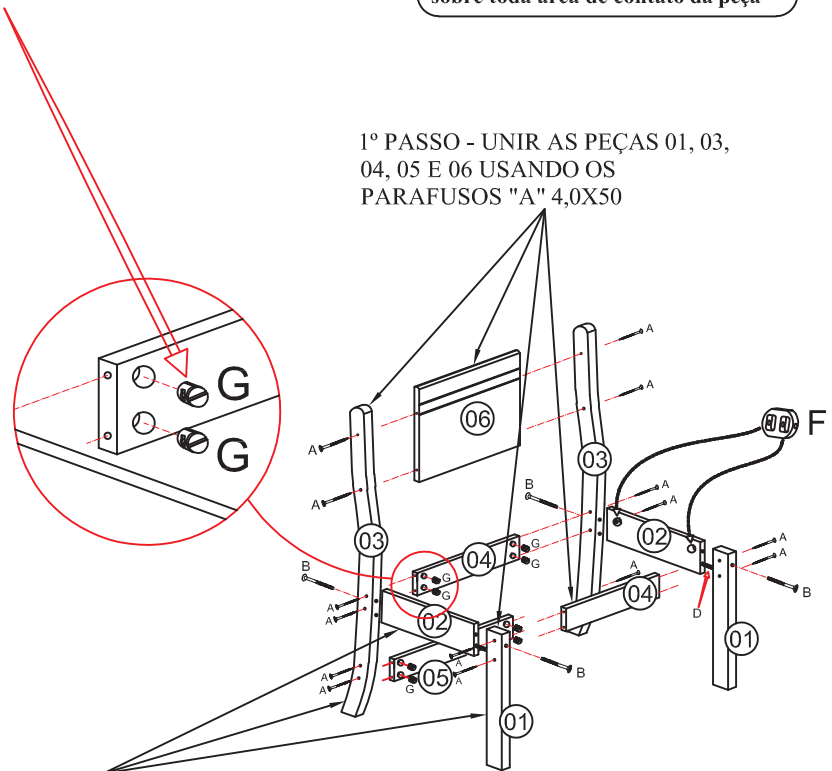
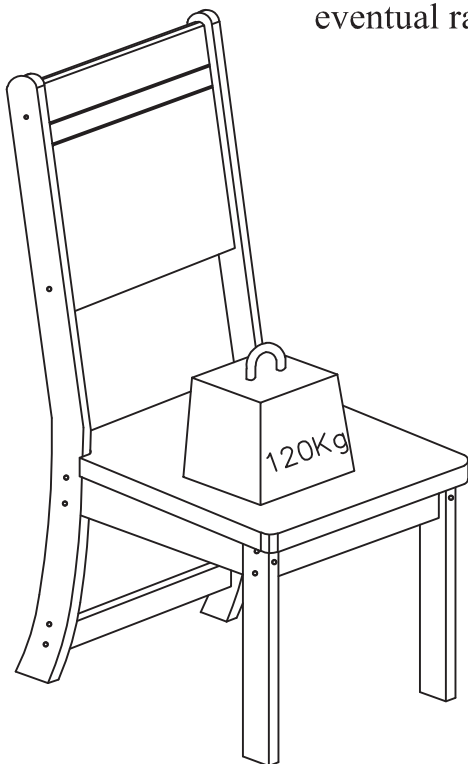
## DADOS INDISPENSÁVEIS PARA VALIDADE DESTA GARANTIA

- 1- Forre o chão c/ papelão ou similar.
- 2- Inicie a montagem seguindo a sequência numérica.
- 3- P/ limpeza, use pano macio e seco.
- 4- Não utilize produtos abrasivos ou similares, tais como: "CERA, ÁLCOOL, DETERGENTES, TINNER, LUSTRA MÓVEIS, ETC".
- 5- Produto para uso doméstico.
- 6- Cumprindo todos os requisitos existentes nesse Certificado de Garantia, o seu produto estará coberto pela GARANTIA DE 180 DIAS.

Obs: É essencial deixar a porca cilíndrica "G" com canal alinhado com parafuso para fixação do mesmo, evitando eventual rachadura da peça.

### CARGA SUPORTAVEL

O peso máximo de carga informado no desenho abaixo refere-se a objetos distribuídos de maneira uniforme sobre toda área de contato da peça



1º PASSO - UNIR AS PEÇAS 01, 03, 04, 05 E 06 USANDO OS PARAFUSOS "A" 4,0X50

2º PASSO - UNIR AS PEÇAS 01, 02, E 03 USANDO OS PARAFUSOS "B" 1/4X90

Ao solicitar assistência informe código mais o N° de cor. Ex: 9800.018 - 731

## Opções de assento e Cores

N°	Cód:	Bege	Floral	Linho	Alaska	Pi. Couro
Assento						
07	850.0120	3774	4177	4310	3840	3492

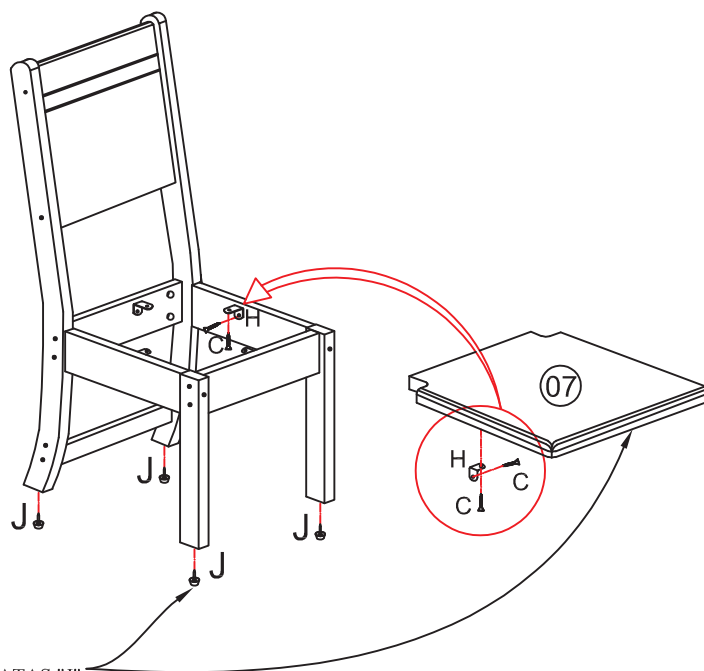
N°	Cód:	Branco	Noce	Roble-Griz	Craستانی	Descrição	Medida
01	9800.018	11	731	733	760	Pé frontal	430x50x18
02	9970.01	11	731	733	760	Travessa Lat	280x84x15
03	9800.019	11	731	733	760	Pé traseiro	920x55x18
04	9970.02	11	731	733	760	Trav. Frontal	335x70x15
05	9800.07	11	731	733	760	Trav. Inferior	335x55x15
06	9800.08	11	731	733	760	Enc. pintado	335x198x15

Rua bom Jesus, 08 - Parque Industrial  
Fone / Fax (045) 3286-7400  
CEP 85790-000 - Capitão L. Marques - PR  
www.indekes.com.br

# instruções final da montagem

Amigo montador  
Siga todas as instruções deste formulário,  
elas são indispensáveis.  
Lembre-se : A indústria não se  
responsabiliza por danos na hora da  
montagem







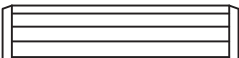
**Obs: É obrigatório a  
fixação da sapata "J"**









2º PASSO - COLOCAR AS SAPATAS "J",  
E FIXAR O ASSENTO COM  
CANTONEIRA DOIS FUROS "H", E  
PARAFUSO "C"

Usar a cantoneira 2 furos p/ junção do  
Assento com a Lateral da Cadeira.

## FERRAGENS

A			4,0x50mm	16
B				04
C			3,5x14mm	08
D			Cavilha 8x30	04

E		Cola	Cola	01
F		Anel fix 18mm c/ porca		04
G		Porca cilíndrica 9x12		12
H		Cantoneira 2 furos		04
I		Prego		04
J		Sapata p/ pés		04

Notas: A separação dos acessórios antes de iniciar a montagem facilitará a mesma. Os parafusos e cavilhas, estão na escala real. Em caso de dúvida na identificação, coloque o acessório sobre a imagem.