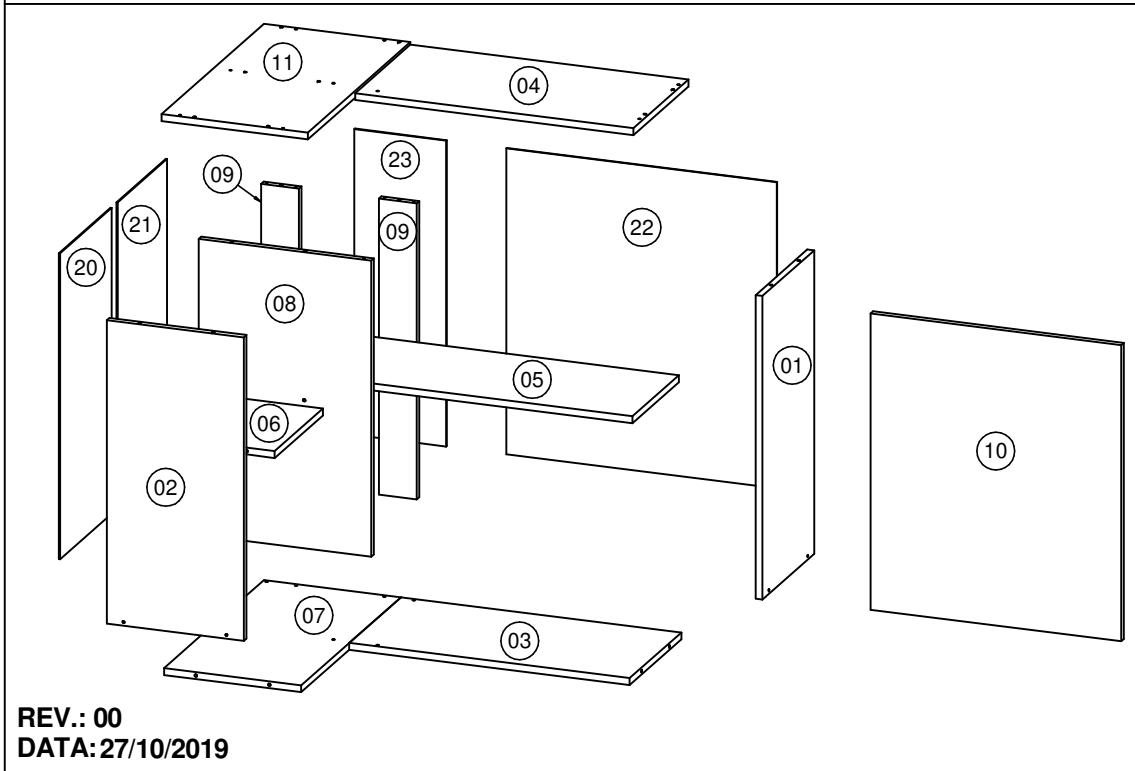
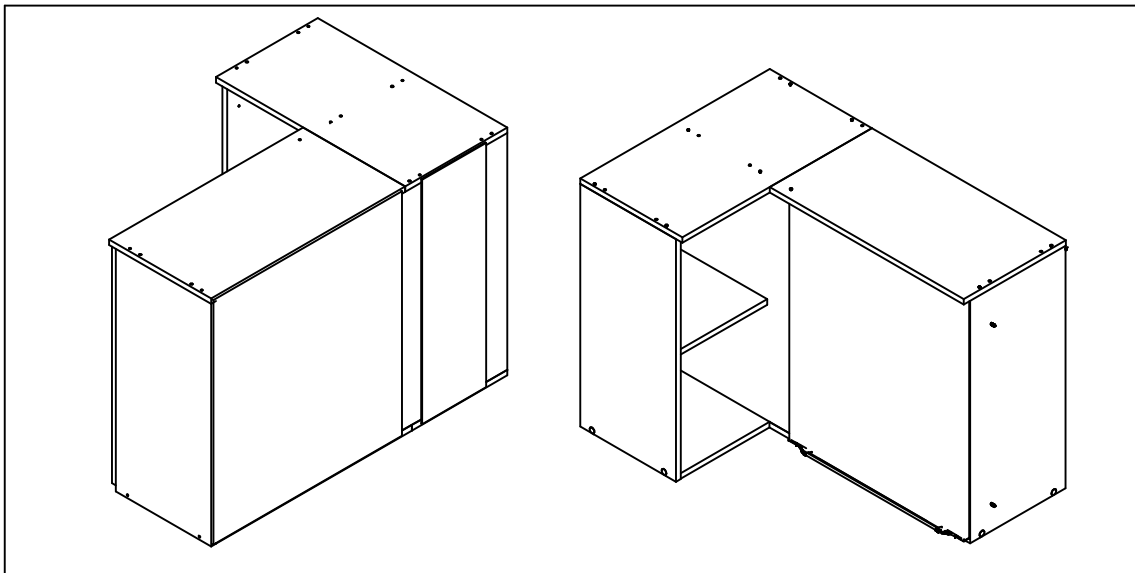


PA8215







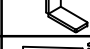
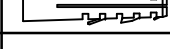
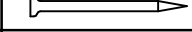





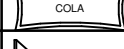

AÉREO CANTO

Instruções de montagem

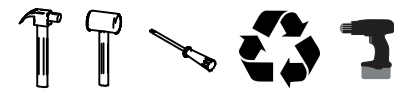
Assembly Instructions / Instrucciones de Montaje



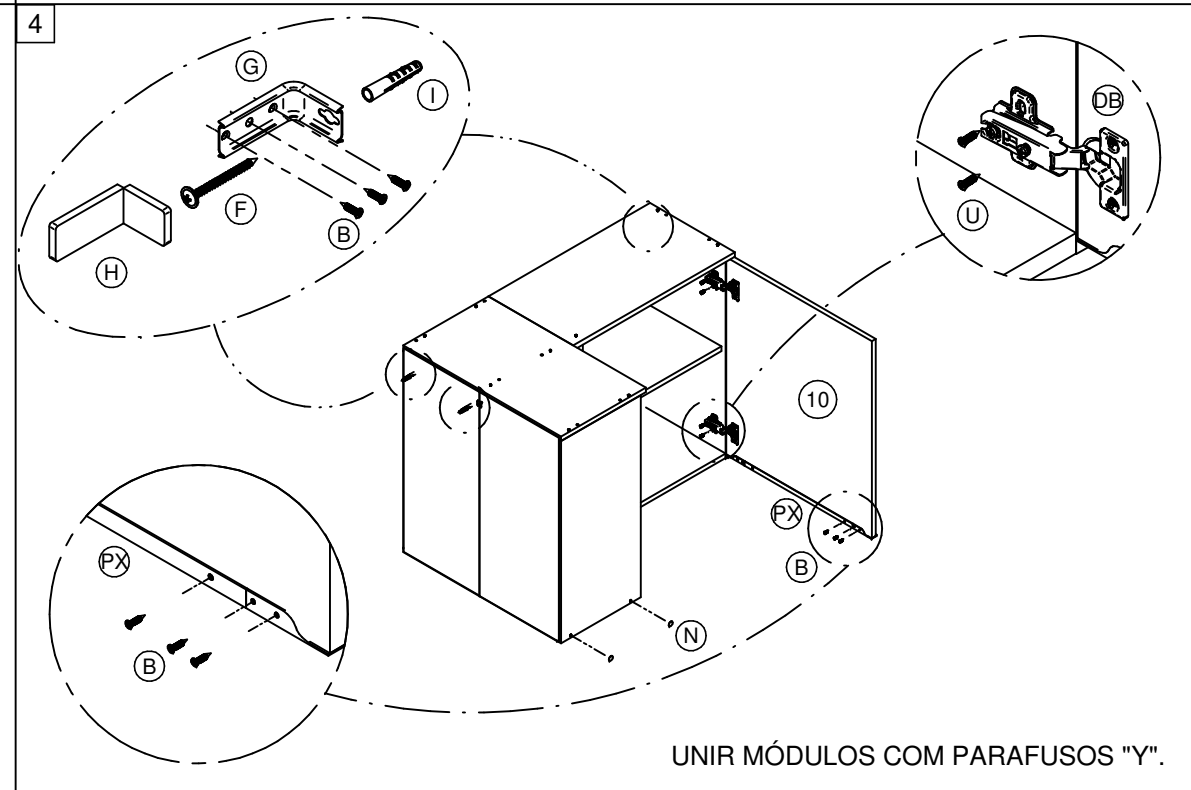
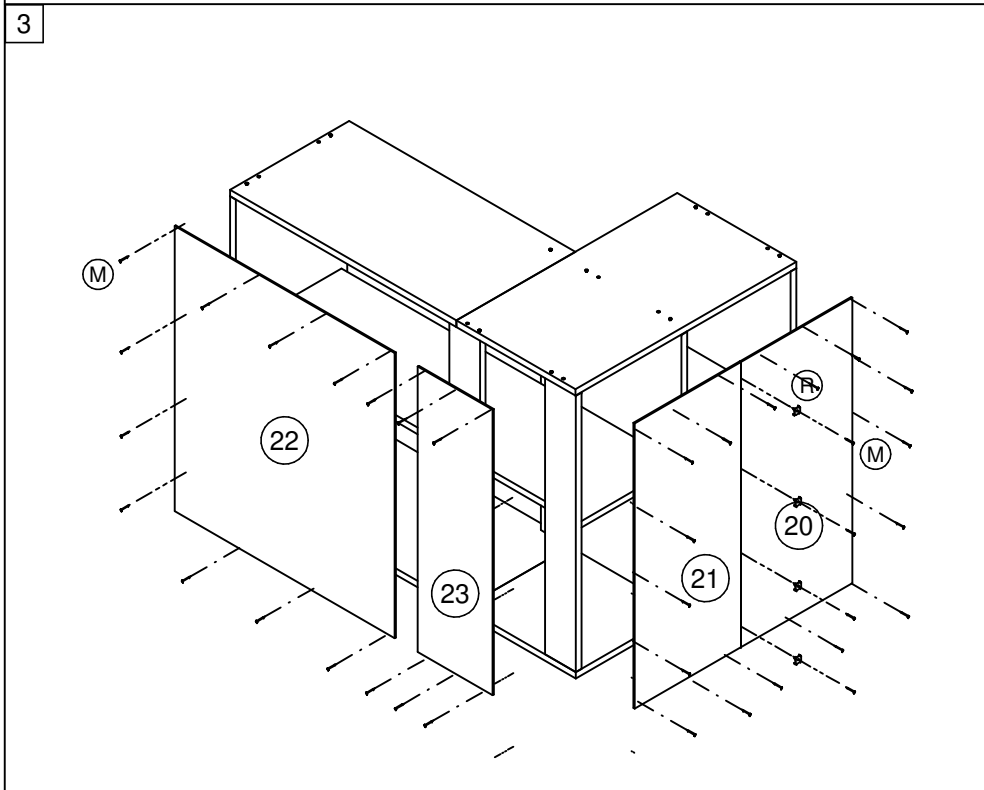
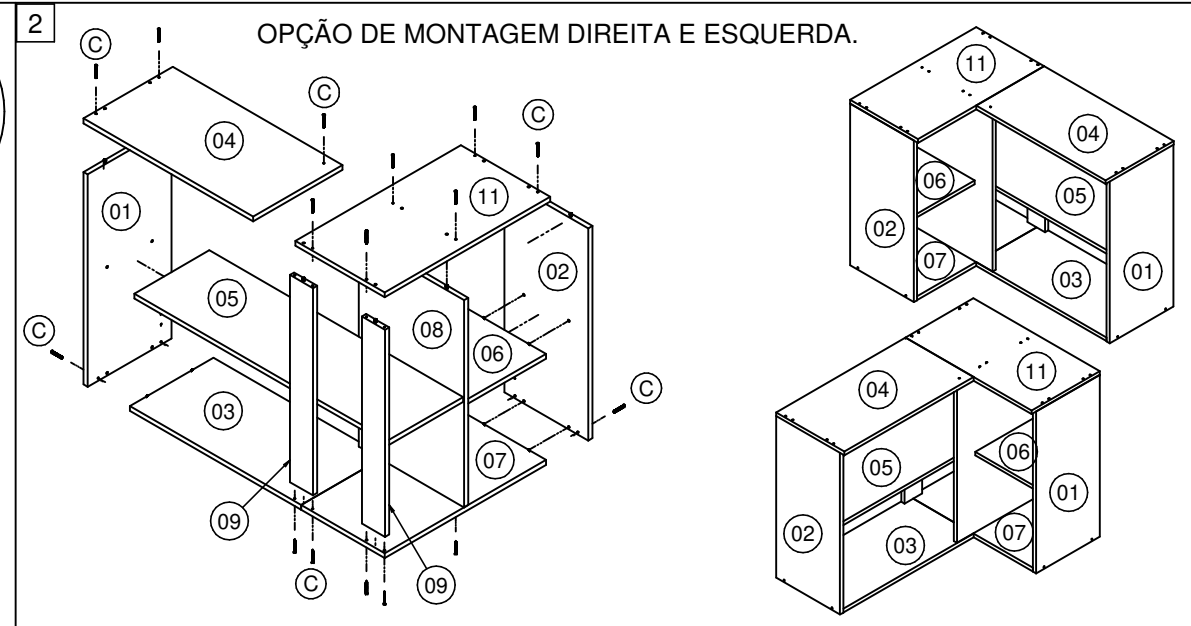
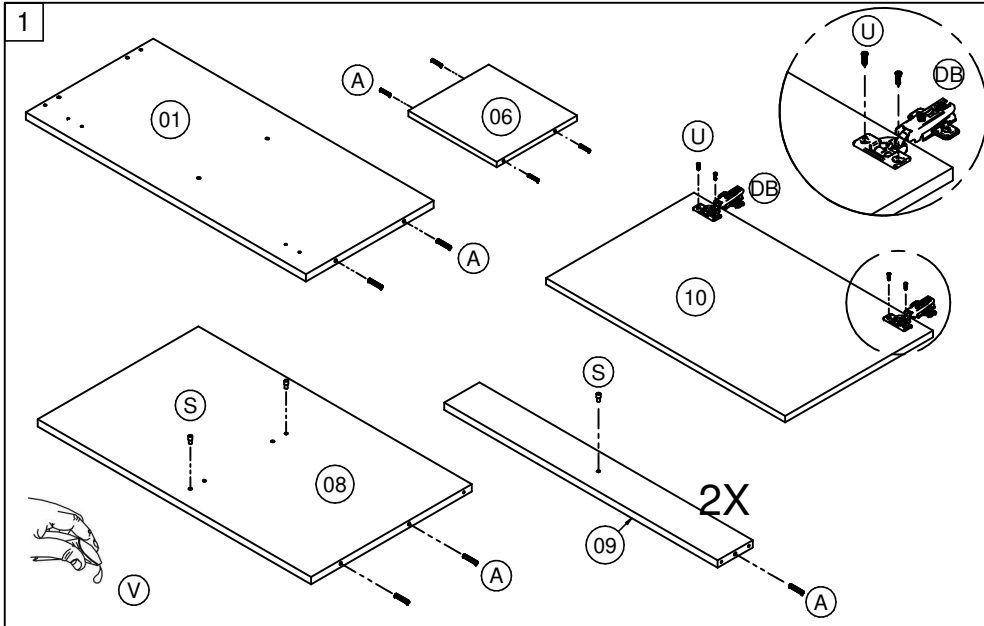
LISTA DE PEÇAS		
COD / DESCRIÇÃO	MEDIDA	QTD
PA8215-01 Lateral Direita 66	655 x 298 x 15	1
PA8215-02 Lateral Esquerda 66	655 x 298 x 15	1
PA8215-03 Base 60	610 x 298 x 15	1
PA8215-04 Chapeu 60	605 x 318 x 15	1
PA8215-05 Prateleira 60	905 x 267 x 15	1
PA8215-06 Prateleira Menor	290 x 277 x 15	1
PA8215-07 Base Menor	575 x 298 x 15	1
PA8215-08 Divisao	639 x 375 x 15	1
PA8215-09 Pilastra Maior	639 x 82 x 15	2
PA8215-10 Porta 64x60	639 x 545 x 15	1
PA8215-11 Chapeu Menor	590 x 318 x 15	1
PA8215-20 Costa 66x23	660 x 297 x 3	1
PA8215-21 Costa 66x28	660 x 284 x 3	1
PA8215-22 Costa 66x57	660 x 588 x 3	1
PA8215-23 Costa 66x20	660 x 200 x 3	1

LISTA DE ACESSÓRIOS		
COD	DESCRIÇÃO	QTD
A	 CAVILHA Ø6X30	16
B	 PARAFUSO CC 3.5X14 REBAIXE	15
C	 PARAFUSO CC 3.5X40	20
DB	 DOBRADIÇA	2
F	 PARAFUSO CF 4.5X50	3
G	 SUPORTE FIXAÇÃO	3
H	 PROTEÇÃO SUP CANTONEIRA	3
I	 BUCHA PLÁSTICA	3
M	 PREGO 10X10	55
N	 ADESIVO TAPA FURO	11
PX	 PUXADOR	1
R	 FIXADOR COSTA	5
S	 SUPORTE PRATELEIRA	6
U	 PARAFUSO CC 4.0X16	8
V	 COLA	1
Y	 PARAFUSO CC 3.5X30	2

FERRAMENTAS NECESSÁRIAS:



"IMPORTANTE LER COM ATENÇÃO E GUARDAR PARA EVENTUAIS CONSULTAS".



UNIR MÓDULOS COM PARAFUSOS "Y".