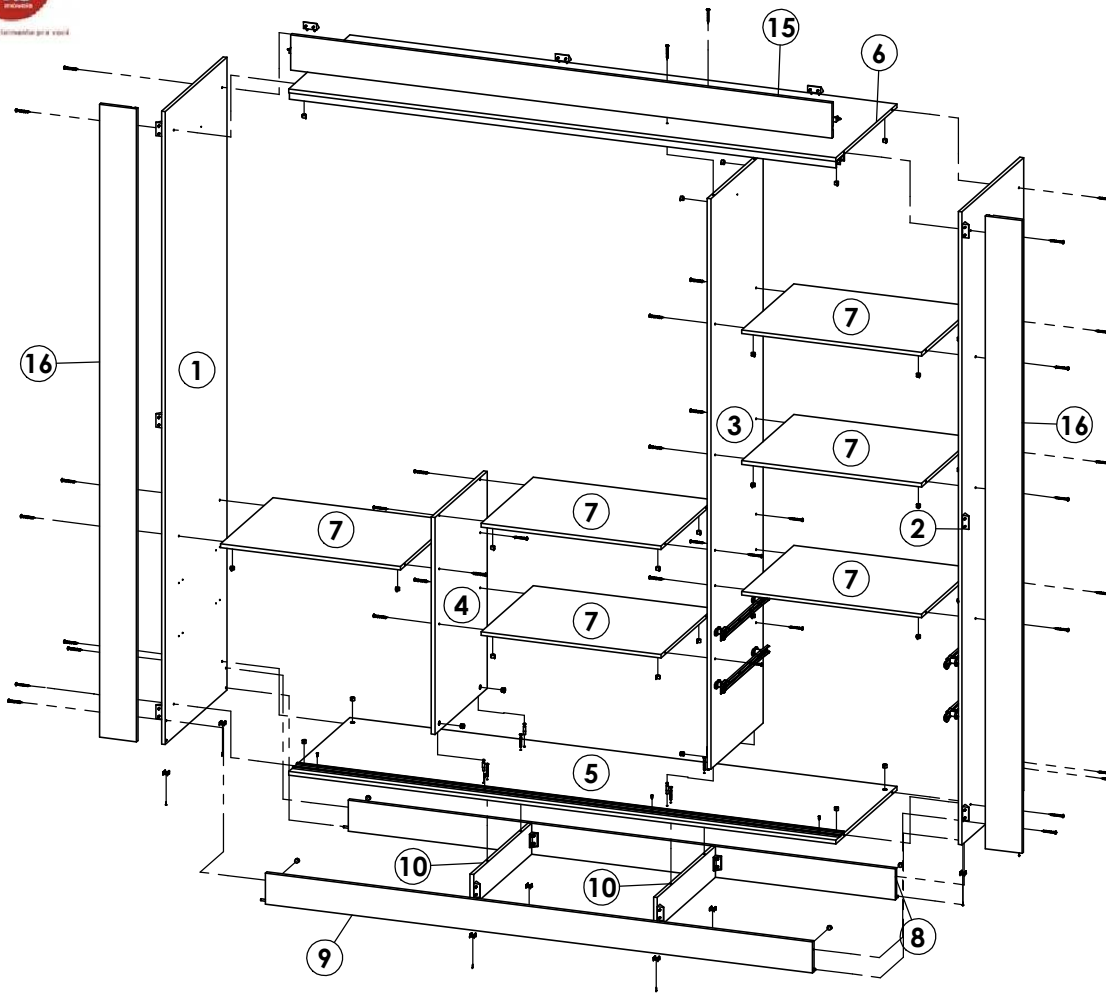




Roupeiro Agratto Glass 3P | Wardrobe Agratto Glass 3 Doors | Ropero Agratto Glass 3 Puertas

Folhas especificamente para a versão

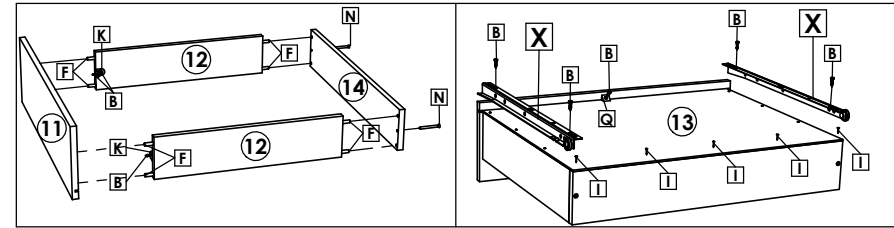


Cod. Qnt.

A 4	B 64	C 4	D 4	E 36	F 20	G 4	H 4	I 120
J 21	K 6	L 13	M 38	N 4	O 38	P 2	Q 2	R 8
S 1	T 1	U 1	V 1	W 2	X 8	Y 2	Z 1	AA 1
AB 6	AC 6	AD 24	AE 16	AF 4	AG 4	AH 2	AI 1	AJ 1

Montagem Gavetas

sexta-feira, 15 de maio de 2020



Roupeiro Agratto Branco Sensitive c| Linho

Peça / Piece	Cod.	Descrição	Description	Descripción	Qtde / Qty	Compr / Length	Larg. / Width	Esp. / Thickness
1	P17272	Lateral Esquerda	Left Panel	Lateral Izquierda	1	2042	530	12
2	P17271	Lateral Direita	Right Panel	Lateral Derecha	1	2042	530	12
3	P17273	Divisão Dir	Right Division	División derecha	1	1840	450	12
4	P17274	Divisão Esq	Left Division	División izquierda	1	700	450	12
5	P17256	Tampo Inferior	Top	Tapa Inferior	1	1779	526	12
6	P17275	Tampos Superior	Top	Tapa Superior	1	1779	526	12
7	P17258	Tampo (1 Ld s/ Pint.)	Cover (One side unp.)	Tapa (Un ld sin pint.)	6	585	450	12
8	P17262	Traseiro Pé	Back Bottom Frame	Zocalo Traseiro	1	1779	100	12
9	P17261	Frente Pé	Bottom Frame	Marco Inferior	1	1779	100	12
10	P17263	Divisão Pé	Division Bottom Frame	Division Zocalo	2	500	100	12
11	P17265	Frente Gaveta	Drawer Frontal	Frente del Cajón	2	524	149	12
12	P16060	Lateral Gaveta	Side Drawer	Lat del Cajón	4	385	88	12
13	P17266	Fundo Gaveta	Bottom Drawer	Fondo del Cajón	2	511	403	2,5
14	P17264	Traseiro Gaveta	Rear Drawer	Traseo del Cajón	2	511	88	12
15	P17267	Moldura Superior	Top Frame	Marco Superior	1	1760	113	12
16	P17268	Moldura Lateral	Side Frame	Marco lateral	2	2042	120	12
17	P17269	Fundo	Back Panel	Fondo	3	1864	597	2,5

5557 - Roupeiro Agratto Glass Branco Sensitive

18	P17270	Porta Bco	Door	Puerta	3	1812	605	15
19	37363	Espelho	Mirror	Espejo	4	600	452	3

5559 - Roupeiro Agratto Glass Branco Sensitive c| Almendra

18	P17277	Porta Alm	Door	Puerta	3	1812	605	15
19	37363	Espelho	Mirror	Espejo	4	600	452	3

5561 - Roupeiro Agratto Full Glass Branco Sensitive

18	P17270	Porta Bco	Door	Puerta	3	1812	605	15
19	37363	Espelho	Mirror	Espejo	12	600	452	3

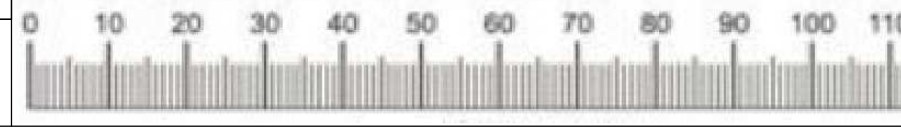
5562 - Roupeiro Agratto Glass Branco Sensitive c| Almendra

18	P17277	Porta Alm	Door	Puerta	3	1812	605	15
19	37363	Espelho	Mirror	Espejo	12	600	452	3



Atenção com a cor do acabamento!
Em caso de assistência solicitar o código de acordo com a cor da peça.

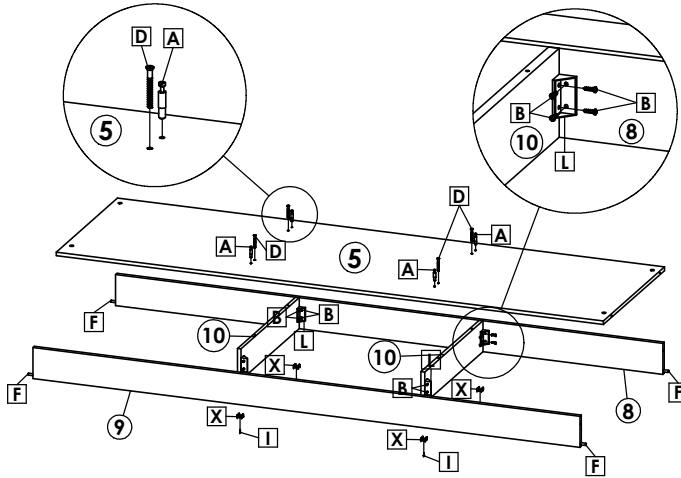
Medidas em mm



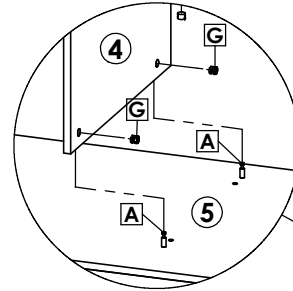
Roupeiro Agratto Glass 3P | Wardrobe Agratto Glass 3 Doors | Ropero Agratto Glass 3 Puertas

1º Passo / Step / Paso

Inicie a montagem pela base fixando Frente Pé ⑨, Traseiro Pé ⑧, Divisão Pé ⑩ e Tampo ⑤ /
 Start the assembly by the base fixing Front Foot ⑨, Rear Foot ⑧, Division Foot ⑩ and Top ⑤ /
 Comience el ensamblaje por la base que fija el pie delantero ⑨, el pie trasero ⑧, Division Foot ⑩ y Top ⑤.



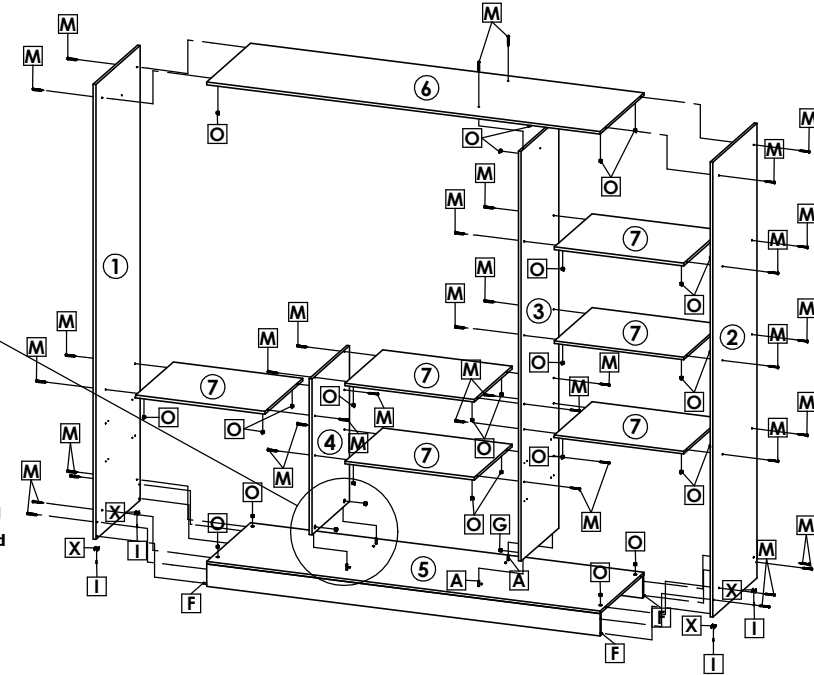
2º Passo / Step / Paso



Fixe as Laterais ① e ②, Divisões ③ e ④ nos tampo ⑤, ⑥ e ⑦ utilizando Parafuso M, Porca Cilindrica O, Cavilha F, Parafuso Minifix A e Tambor G /

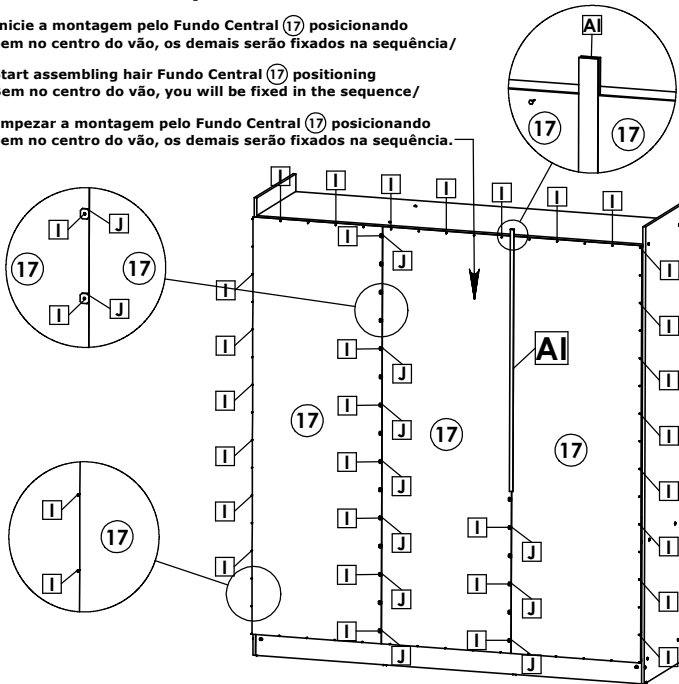
Attach Sides ① and ②, Divisions ③ and ④ to the tops ⑤, ⑥ and ⑦ using Screw M, Cylindrical nut O, Bolt F, Minifix Screw A and Drum G /

Fijar como Laterais ① e ②, Divisões ③ e ④ nos tampo ⑤, ⑥ y ⑦ usando Parafuso M, Tuerca cilíndrica O, Cavilha F, Parafuso Minifix A e Tambor G.

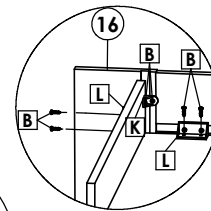


3º Passo / Step / Paso

Inicie a montagem pelo Fundo Central ⑰ posicionando bem no centro do vão, os demais serão fixados na sequência /
 Start assembling hair Fundo Central ⑰ positioning Bem no centro do vão, you will be fixed in the sequence /
 Empezar a montagem pelo Fundo Central ⑰ posicionando bem no centro do vão, os demais serão fixados na sequência.



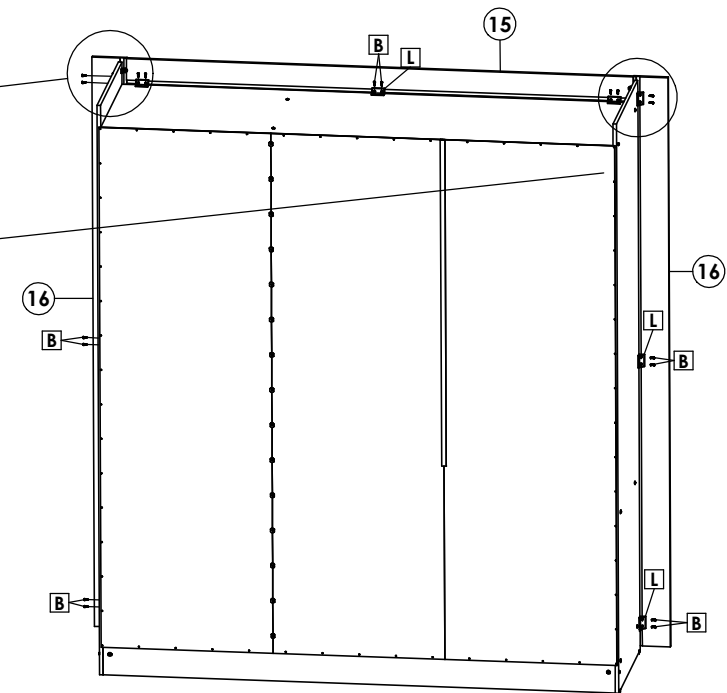
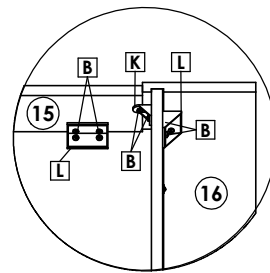
4º Passo / Step / Paso



Encaixe as Molduras laterais ⑱, nas laterais ① e ②. Logo fixa-las com cantoneiras L e Parafusos B. Em seguida encaixe no Tampo Superior ⑥ a moldura ⑱ e fixe com cantoneiras L, K e parafusos B /

Fit the side frames ⑱, on the sides ① and ②. Then fix them with angle brackets L and Screws B. Then fit the Top ⑥ frame ⑱ and secure with brackets L, K and screws B /

Coloque los marcos laterales ⑱, en los lados ① y ②. Luego fíjelos con escuadras angulares L y tornillos B. Luego encajar en lo Top Superior ⑥ el marco ⑱ fijándolo con ángulos L, K y tornillos B.

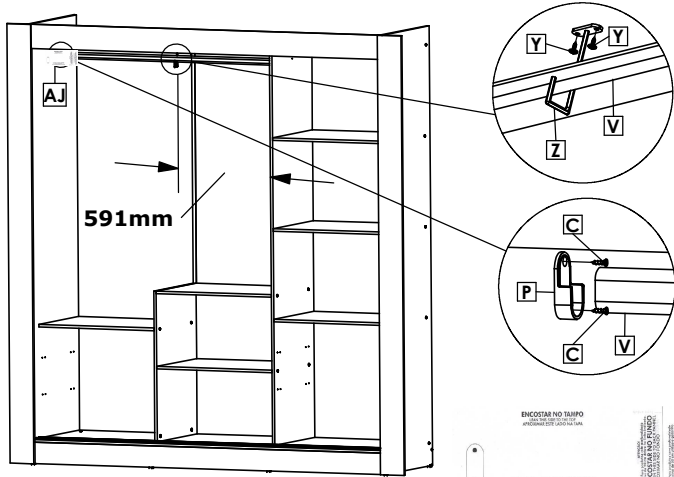


Roupeiro Agratto Glass 3P | Wardrobe Agratto Glass 3 Doors | Ropero Agratto Glass 3 Puertas

5º Passo / Step / Paso



Usar gabarito de cabideiro **AJ** para fixar suporte de cabideiro **P**.
 Logo centralizar e fixar o suporte gancho **Z** com parafuso **Y** na medida abaixo/
 Use clothes rack template **AJ** to attach clothes rack support **P**.
 Logo center and fix the hook support **Z** with screw **Y** in the measure below/
 Use la plantilla **AJ** de perchero para fijar el soporte **P** del perchero.
 Logotipo centre y fije el soporte del gancho **Z** con el tornillo **Y** en la medida a continuación.

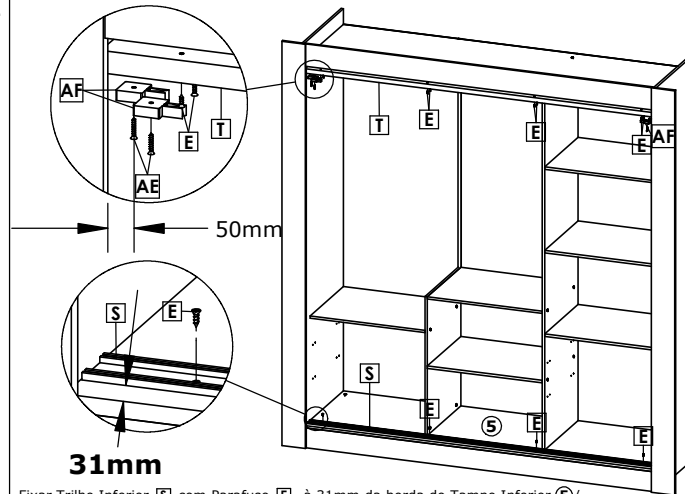


ENCOSTAR NO TAMPO
 ENCLAVAR O SUPOORTE
 GARANTIA BY FIXAR CABIDEIRO
 USAR O MODELO DE TEMPLA
 ENCOSTAR NO TAMPO
 ENCLAVAR O SUPOORTE

6º Passo / Step / Paso



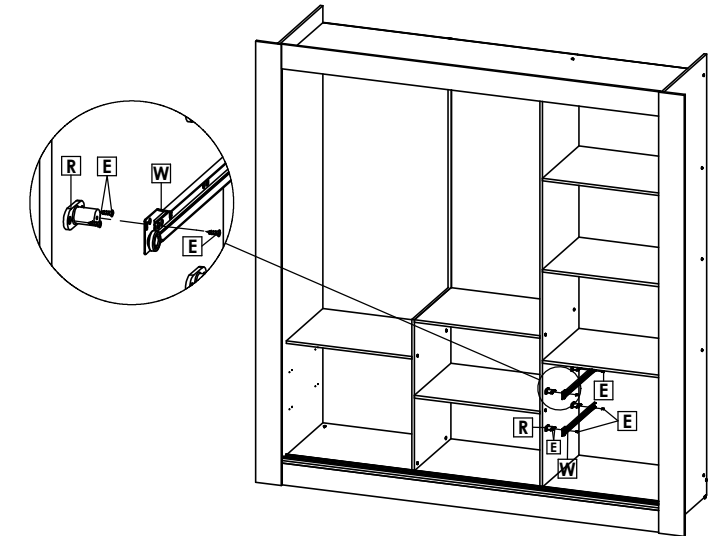
Fixar a trava **AF** das portas de trás paralela as laterais,
 já as travas da porta central devem ser fixadas a 50mm das laterais/
 Fix it after **AF** day parallel rear doors as laterais,
 já as travas da porta centra devem ser fixadas a 50mm das laterais/
 Fixar a trava **AF** das portas de trás paralelas as laterais,
 já as travas da porta centra devem ser fixadas a 50mm das laterais.



Fixar Trilho Inferior **S** com Parafuso **E**, à 31mm da borda do Tampo Inferior **S** /
 Attach Lower Rail **S** with Screw **E**, à 31mm from bottom edge **S** /
 Fijar Carril Inferior **S** con Tornillo **E**, à 31mm del borde del Tablero Inferior **S**.

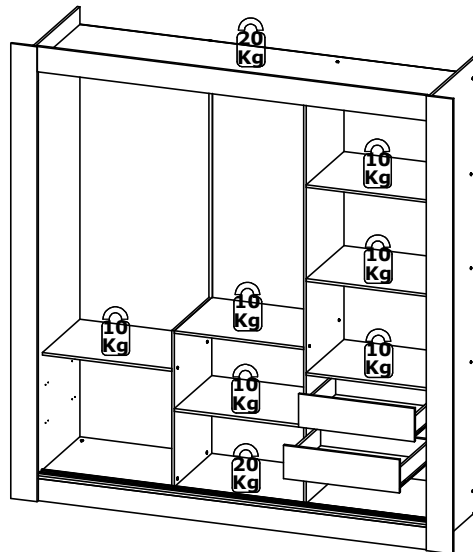
7º Passo / Step / Paso

Fixar Distanciadores **R** e corredeira **W**, com parafusos **E** /
 Fixar Spacers **R** and **W**, with parafuso **E** /
 Fixar Distanciadores **R** e corredeira **W**, com parafusos **E**.



8º Passo / Step / Paso

Peso Suportado / Weight supported / peso que soporta



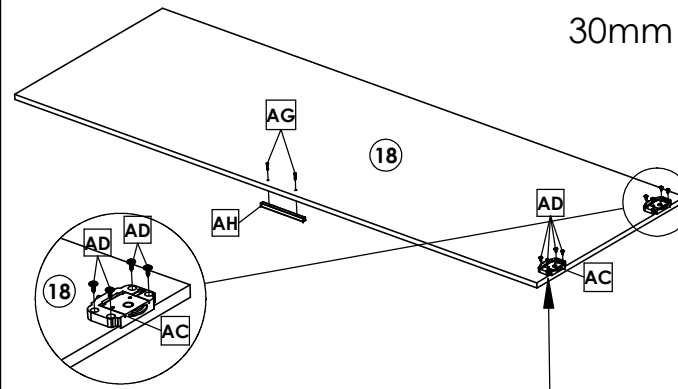
Peso suportado por gaveta /
 Weight supported by drawer /
 Peso suportado por gaveta. **5 Kg**

Montagem Portas | Doors Assembly | Montaje Puertas

É de extrema importância que a montagem das portas seja feita sobre uma superfície totalmente plana, para evitar qualquer tipo de empenamento /

It is extremely important that the doors are assembled on a completely flat surface, to avoid any kind of warpage /

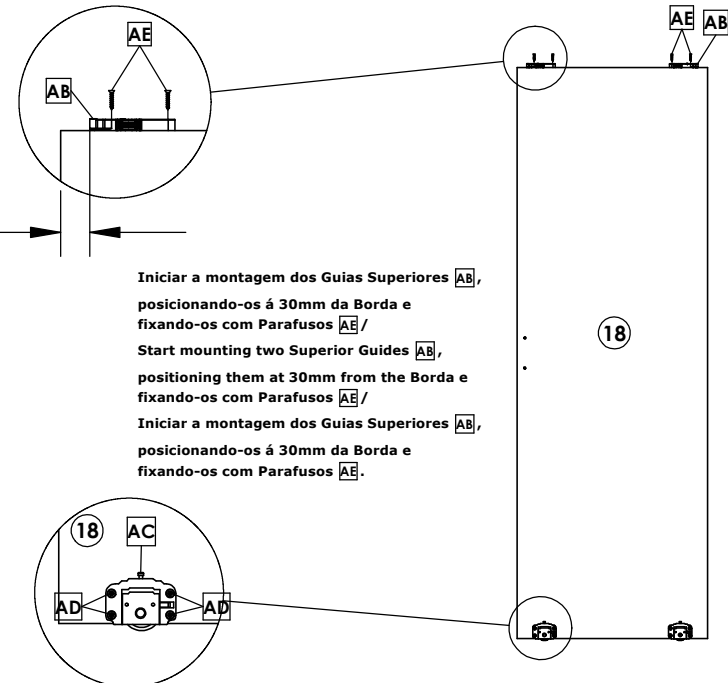
Es de extrema importancia que un montaje de las puertas se hizo sobre una superficie totalmente plana, para evitar cualquier tipo de empenamiento.



Posicionar o Rodízio Inferior **AC** à 32mm da Borda /

Position the Lower Caster **AC** to 32mm from the Edge /

Posicionar o Rodízio Inferior **AC** à 32mm da Borda.



Iniciar a montagem dos Guias Superiores **AB**,
 posicionando-os à 30mm da Borda e
 fixando-os com Parafusos **AE** /

Start mounting two Superior Guides **AB**,
 positioning them at 30mm from the Borda e
 fixando-os com Parafusos **AE** /

Iniciar a montagem dos Guias Superiores **AB**,
 posicionando-os à 30mm da Borda e
 fixando-os com Parafusos **AE**.

Roupeiro Agratto Glass 3P | Wardrobe Agratto Glass 3 Doors | Ropero Agratto Glass 3 Puertas

Montagem Portas | Doors Assembly | Montaje Puertas



Os Espelhos (19) devem ser fixados sobre a Porta Central (18), se seu produto for GLASS, em todas as portas se for FULL GLASS. Iniciar a fixação pela parte inferior da porta (18), alinhe o espelho (19), com a parte inferior da porta (18), fixe-o com Suporte Vidro Pino (AN) e Parafuso (AM), na sequência fixe os demais com o espaçamento de 1mm entre cada espelho (19)/

Mirrors (19) must be fixed on the Central Door (18), if your product is GLASS, on all ports if it is FULL GLASS. Start the fixation from the bottom of the door (18), align the mirror (19), with the bottom of the door (18), fix it with Glass Support Pin (AN) and Screw (AM), in the sequence fix the others with the spacing of 1mm between each mirror (19)/

Los espejos (19) deben fijarse en la puerta central (18), si su producto es VIDRIO, en todos los puertos si es VIDRIO COMPLETO. Comience la fijación desde la parte inferior de la puerta (18), alinee el espejo (19), con la parte inferior de la puerta (18), fjela con el pasador de soporte de vidrio (AN) y el tornillo (AM), en la secuencia, fije los otros con un espacio de 1 mm entre cada espejo (19).

Versão Glass

AK 2



Parafuso 3,5x12 CF
25683

AL 1



Puxador Perfil
35820 - Alumínio

AM 8



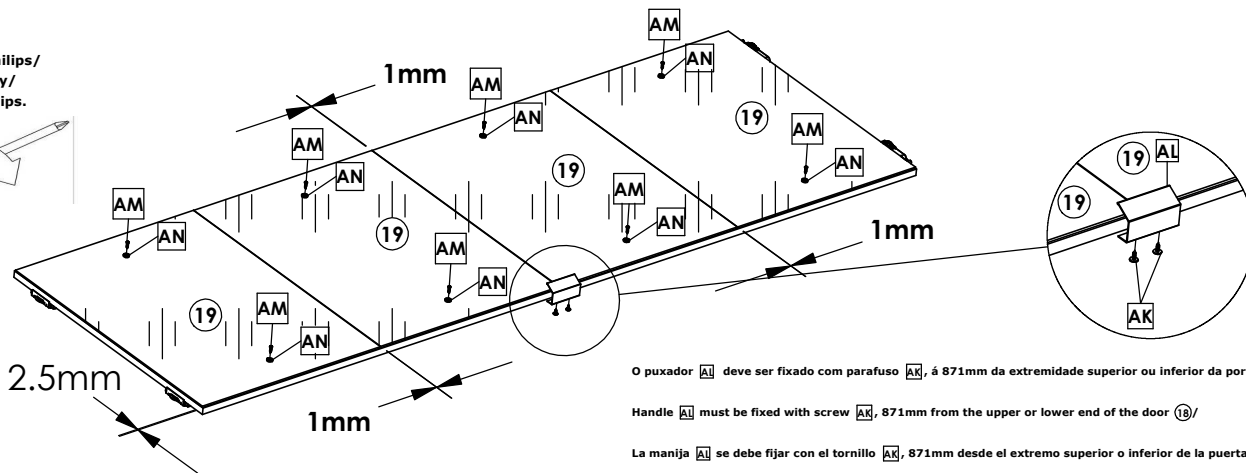
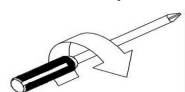
Parafuso 3,5x14 CP
34125

AN 8



Suporte Vidro Pino
25678

Usar Chave Philips/
Use Philips Key/
Usar llave Philips.

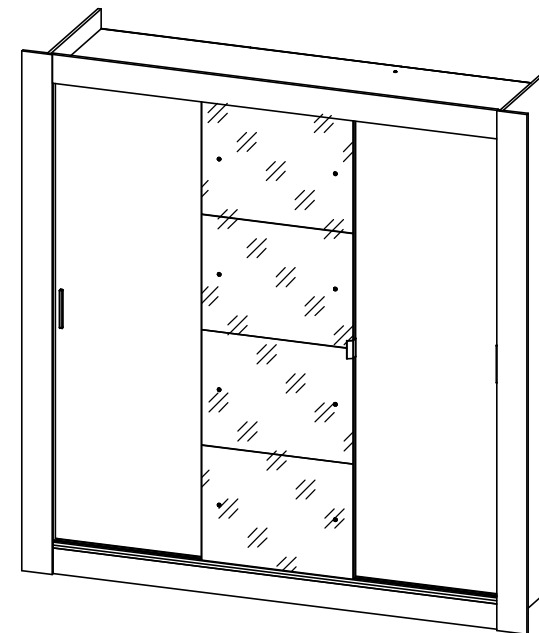


O puxador (AL) deve ser fixado com parafuso (AK), à 871mm da extremidade superior ou inferior da porta (18)/

Handle (AL) must be fixed with screw (AK), 871mm from the upper or lower end of the door (18)/

La manija (AL) se debe fijar con el tornillo (AK), 871mm desde el extremo superior o inferior de la puerta (18).

Agratto Glass



Produto Montado | Assembled Product | Producto ensamblado.

Agratto Full Glass

Versão Full Glass

AK 6



Parafuso 3,5x12 CF
25683

AL 3



Puxador Perfil
35820 - Alumínio

AM 24



Parafuso 3,5x14 CP
34125

AN 24



Suporte Vidro Pino
25678

