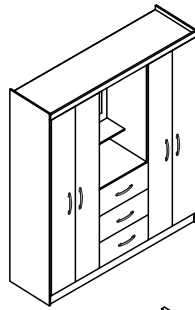


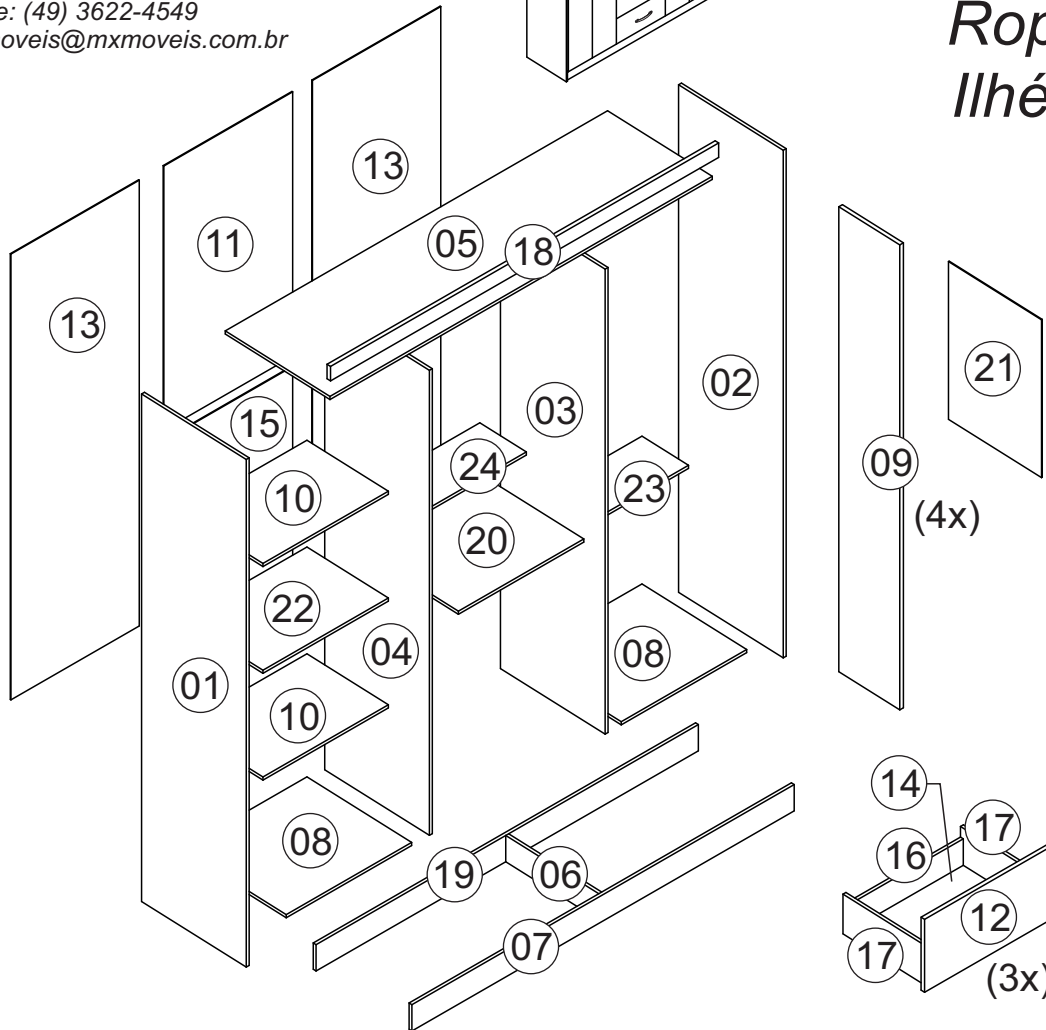


Rodovia SC-492 - Km 10 - B. Industrial
89905-000 - Bandeirante - SC
Fone: (49) 3622-4549
e-mail: mxmoveis@mxmoveis.com.br



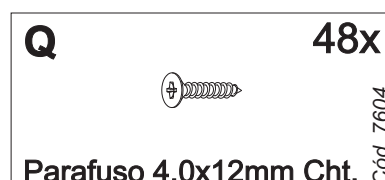
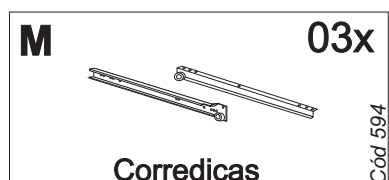
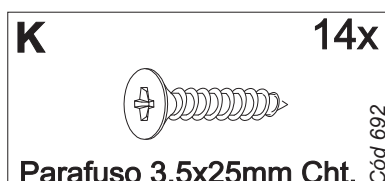
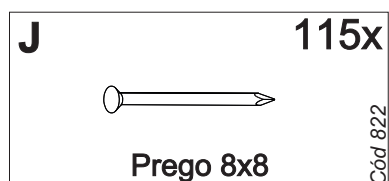
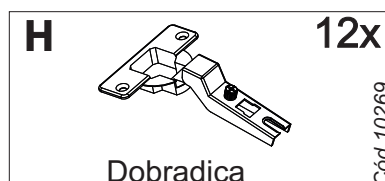
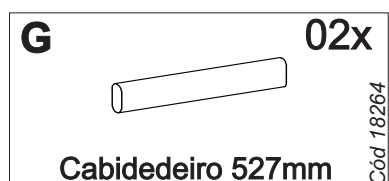
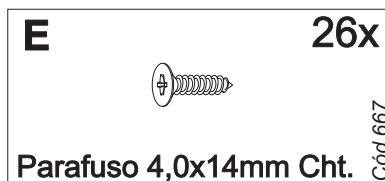
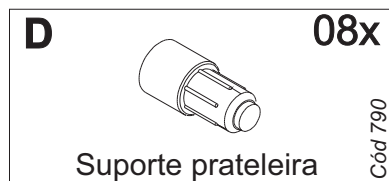
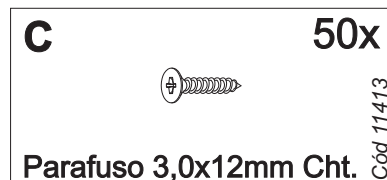
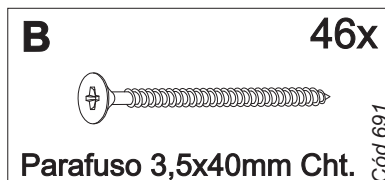
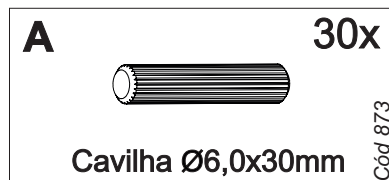
Ref.RG008.E

Roupeiro Ropero Ilhéus

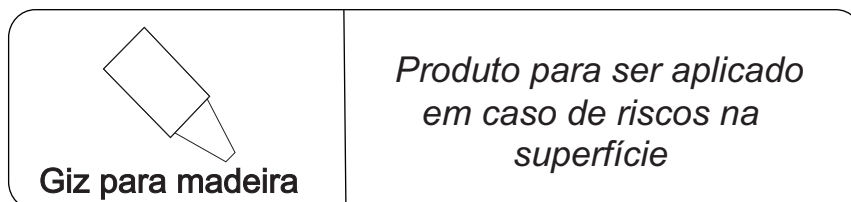
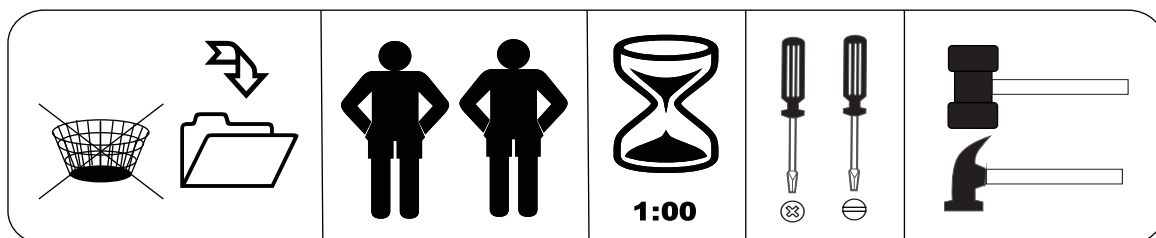


Nº	CÓDIGO ASSISTÊNCIA	NOME DA PEÇA/DESCRIPCIÓN PIEZAS	MEDIDAS (mm)	QTD.	BRANCO	PINK	MARROCOS OFF WHITE	TERRANO RIPADO
01	RG008.E.18.00	Lateral externa esquerda/Lateral izquierda	1930x450x12	01	46932		188407	181224
02	RG008.E.17.00	Lateral externa direita/Lateral derecha	1930x450x12	01	46925		188401	181218
03	RG008.E.20.00	Lateral interna direita/Divisória derecha	1768x450x12	01	46930		188392	181205
04	RG008.E.21.00	Lateral interna esquerda/Divisória izquierda	1768x450x12	01	65607		188393	181206
05	RG008.E.05.00	Base superior/Base superior	1576x450x12	01	46926		188402	181219
06	RG008.E.31.00	Rodapé interno/Zócalo transversal	400x100x12	01	44171		44171	44176
07	RG008.E.30.00	Rodapé frontal/Zócalo delantero	1576x100x12	01	44449		188403	181220
08	RG008.E.01.00	Base inferior/Base inferior	517x450x12	02	46929		188406	181223
09	RG008.E.25.00	Porta/Puerta	1768x262x15	04	174396		174458	181203
10	RG008.E.27.00	Prateleira/Repisa	517x350x12	02	46864		46864	46864
11	RG008.E.13.07	Forro espelho/Revés espejo	1007x532x2.5	01	70524		188391	181204
12	RG008.E.14.00	Frente gaveta/Frente cajón	525x250x15	03	174400		190308	181237
13	RG008.E.13.00	Forro/Revés	1774x532x2.5	02	46852		46852	46852
14	RG008.E.34.00	Forro gaveta/Fondo cajón	479x355x2.8	03	46854		46854	46854
15	RG008.E.13.06	Forro tras. gaveta/Revés trasero cajón	767x532x2.5	01	70405		70405	70405
16	RG008.E.29.00	Ripa traseira de gaveta/Trasero cajón	469x80x12	03	46860		46860	46860
17	RG008.E.15.00	Lateral gaveta/Lateral cajón	350x120x12	06	46861		46861	46861
18	RG008.E.07.00	Chapéu/Detalle superior	1600x55x15	01	63367	92439	190307	181236
19	RG008.E.32.00	Rodapé traseiro/Zócalo de atrás	1576x100x12	01	92504	92438	44159	44159
20	RG008.E.04.00	Base sob gaveta/Base	517x450x12	01	78605		188405	181222
21	4946	Espelho/Espejo	600x400x2	01				
22	RG008.E.02.03	Base lateral/Base	517x350x12	01	46863		46863	46863
23	RG008.E.02.02	Base meia/Base	517x200x12	01	46858		46858	46858
24	RG008.E.02.04	Base meia/Base	517x200x12	01	46928		188404	181221

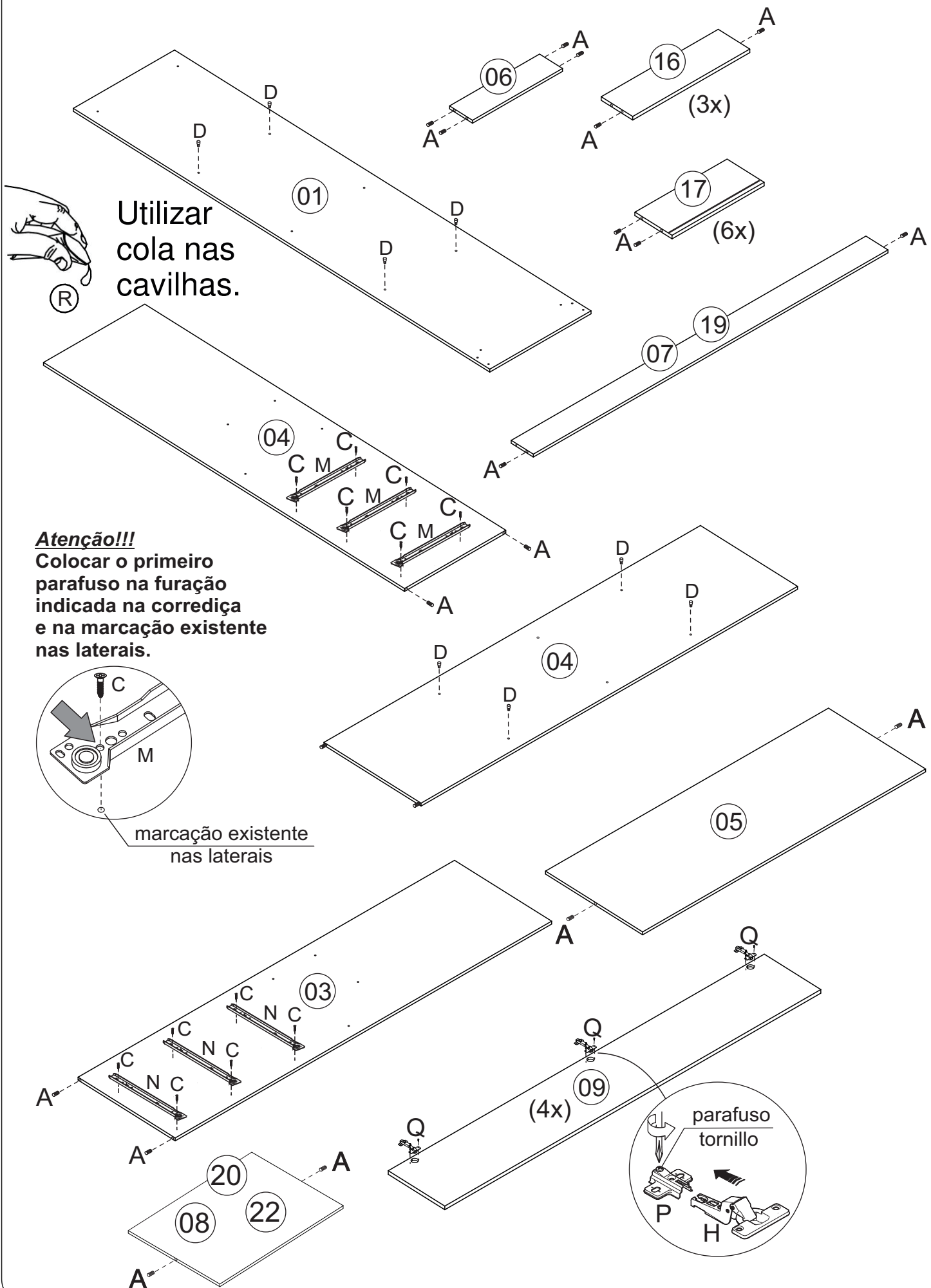
Ferragens/Herrajes



Medidas em mm



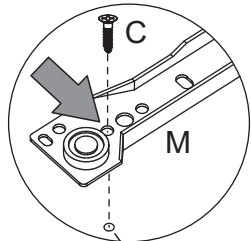
Pré-Montagem/Preparación Piezas



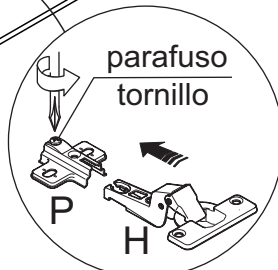
Utilizar
cola nas
cavilhas.

(R)

Atenção!!!
Colocar o primeiro
parafuso na furação
indicada na corredeira
e na marcação existente
nas laterais.

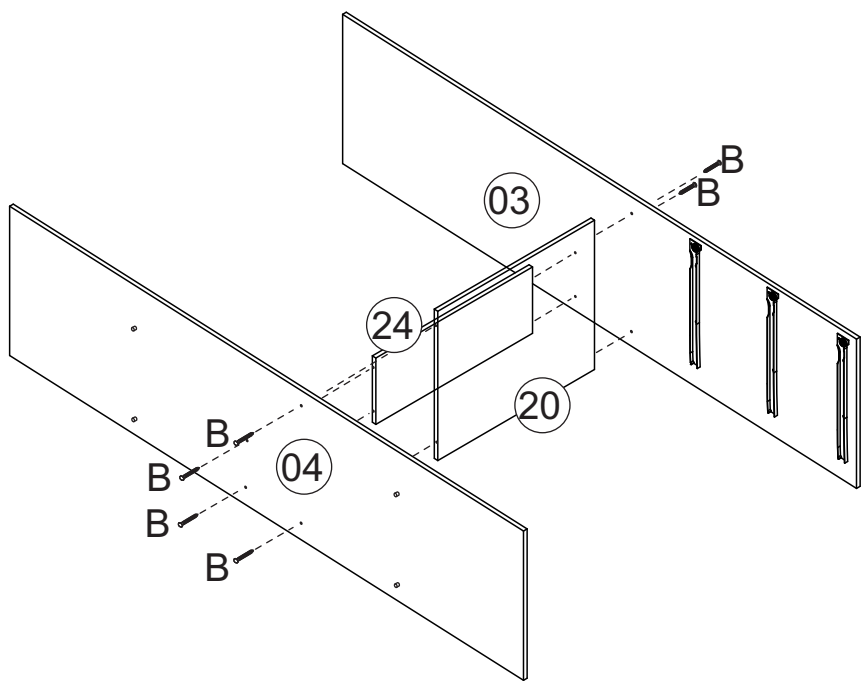


marcação existente
nas laterais

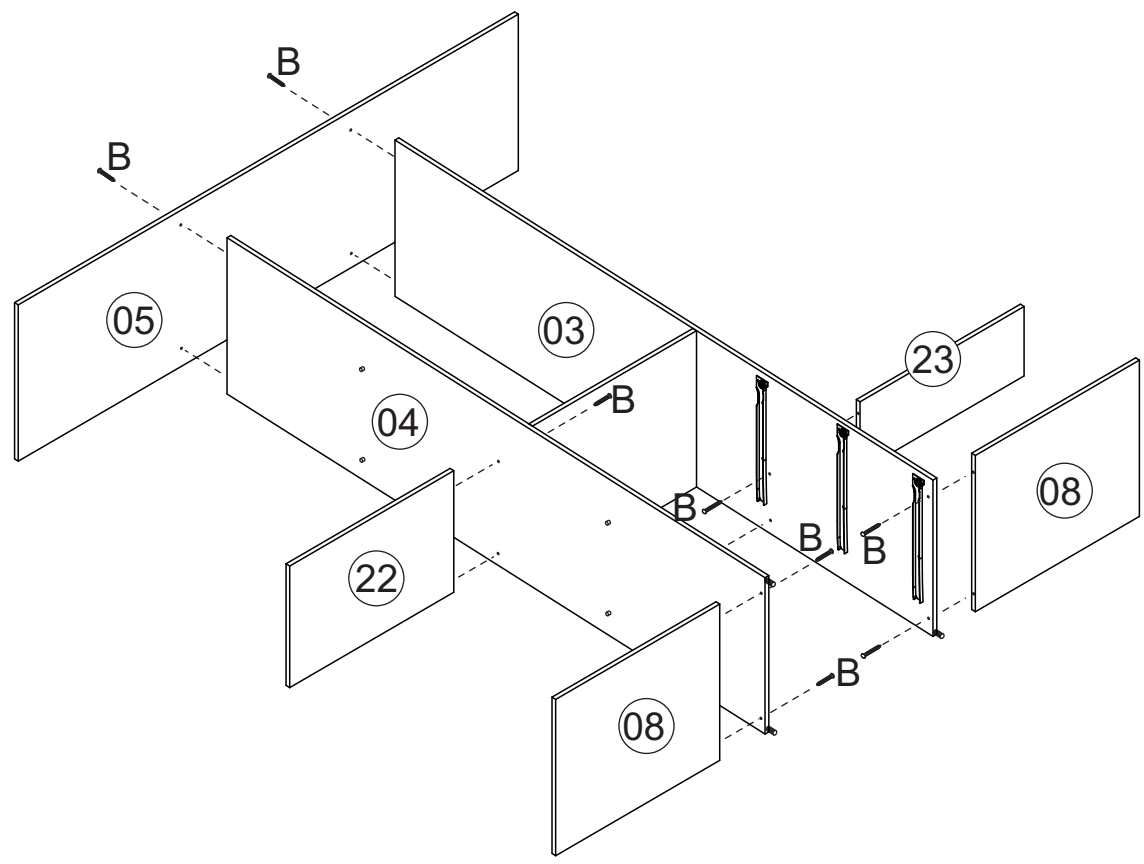


Montagem/Montaje

01

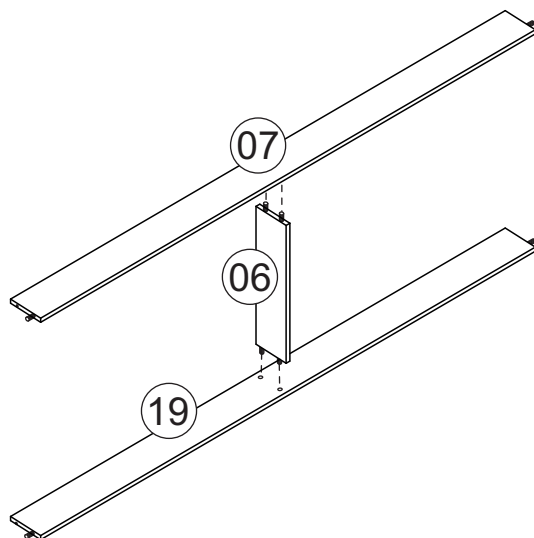


02

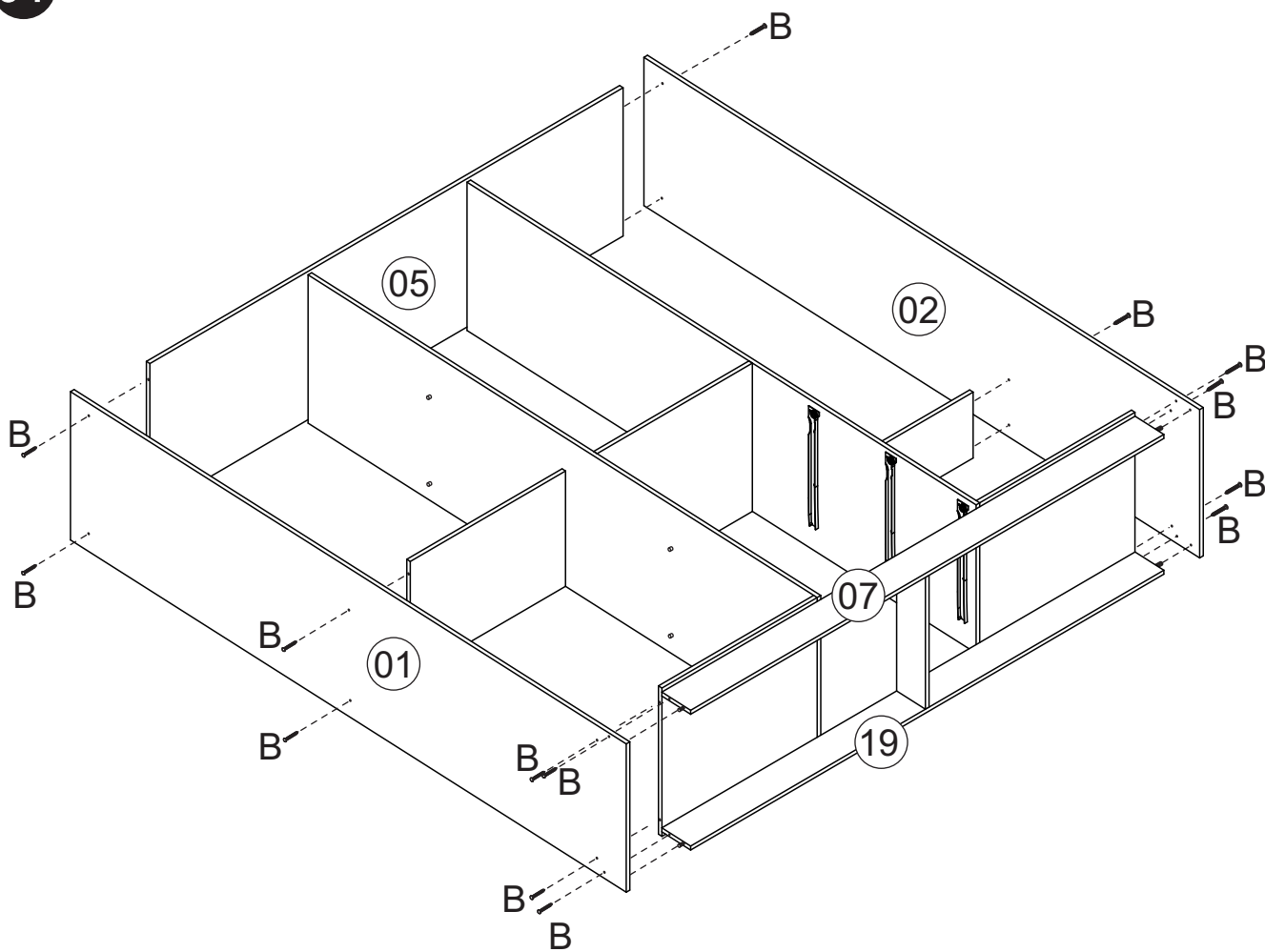


Montagem/Montaje

03

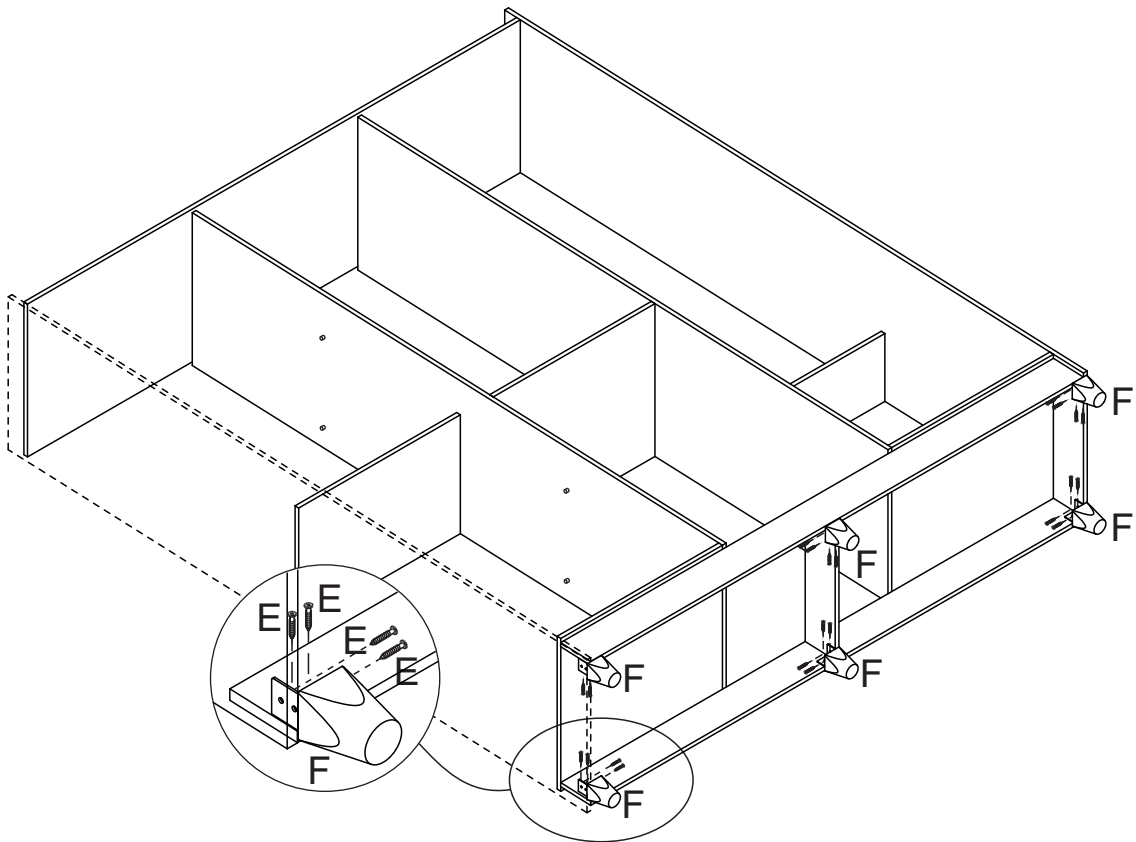


04

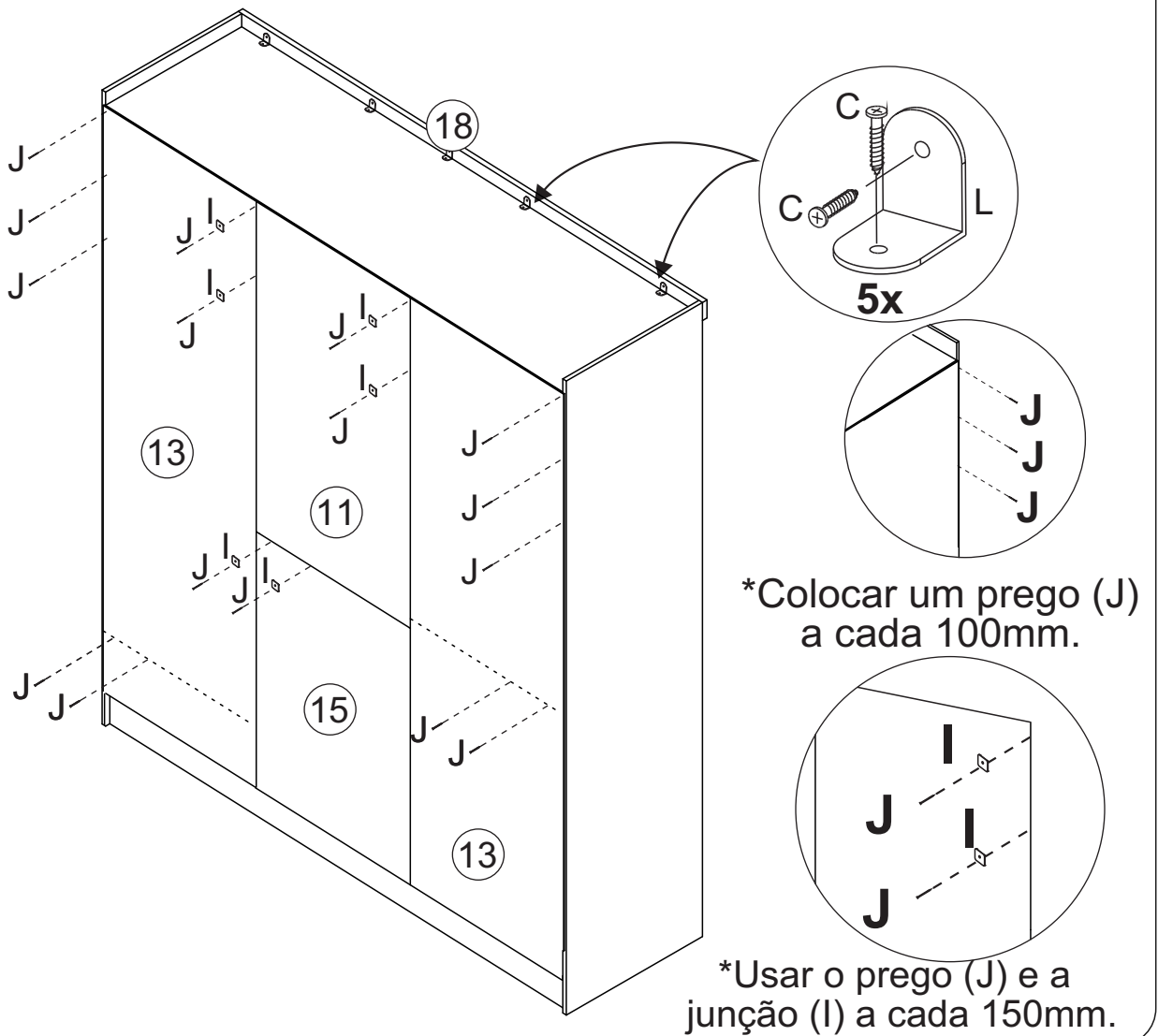


Montagem/Montaje

05

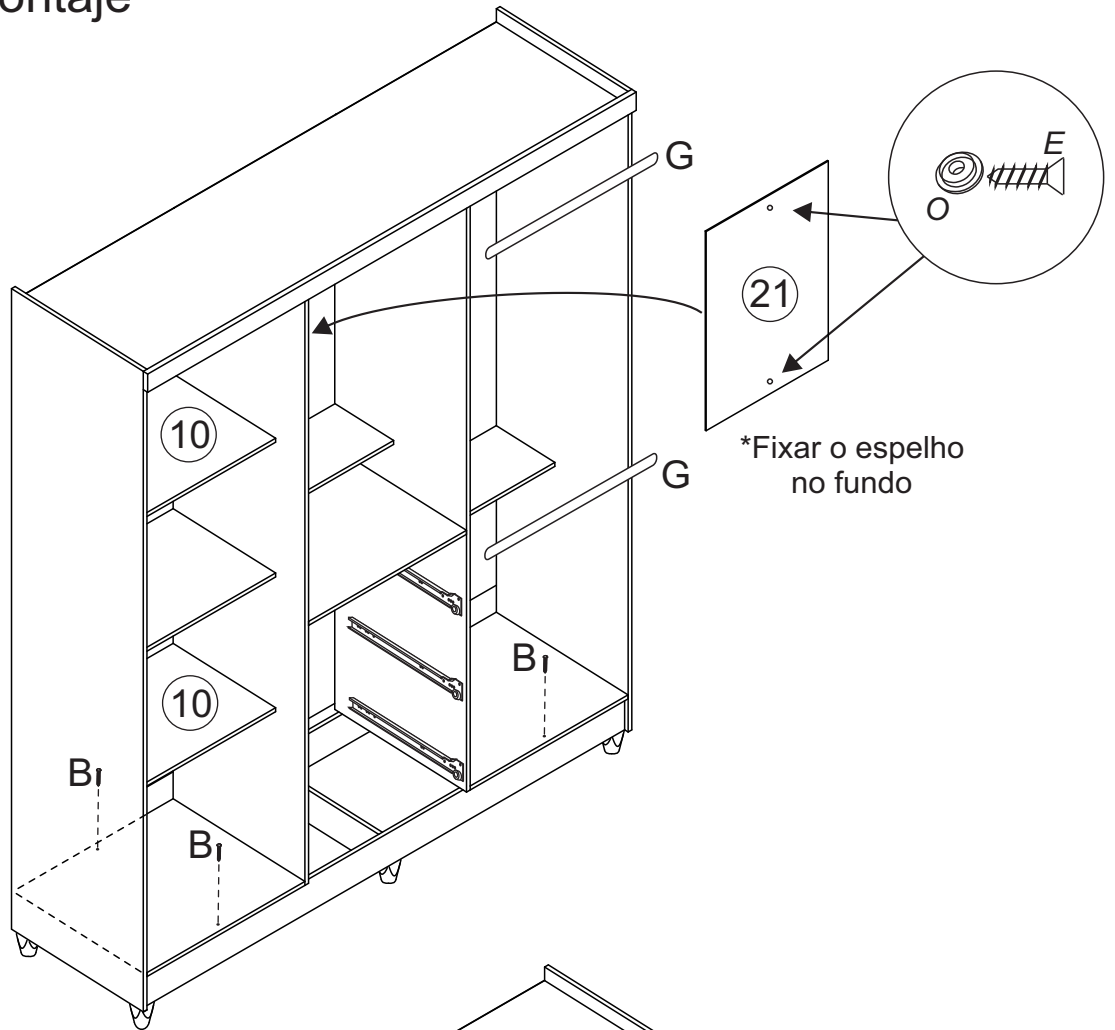


06

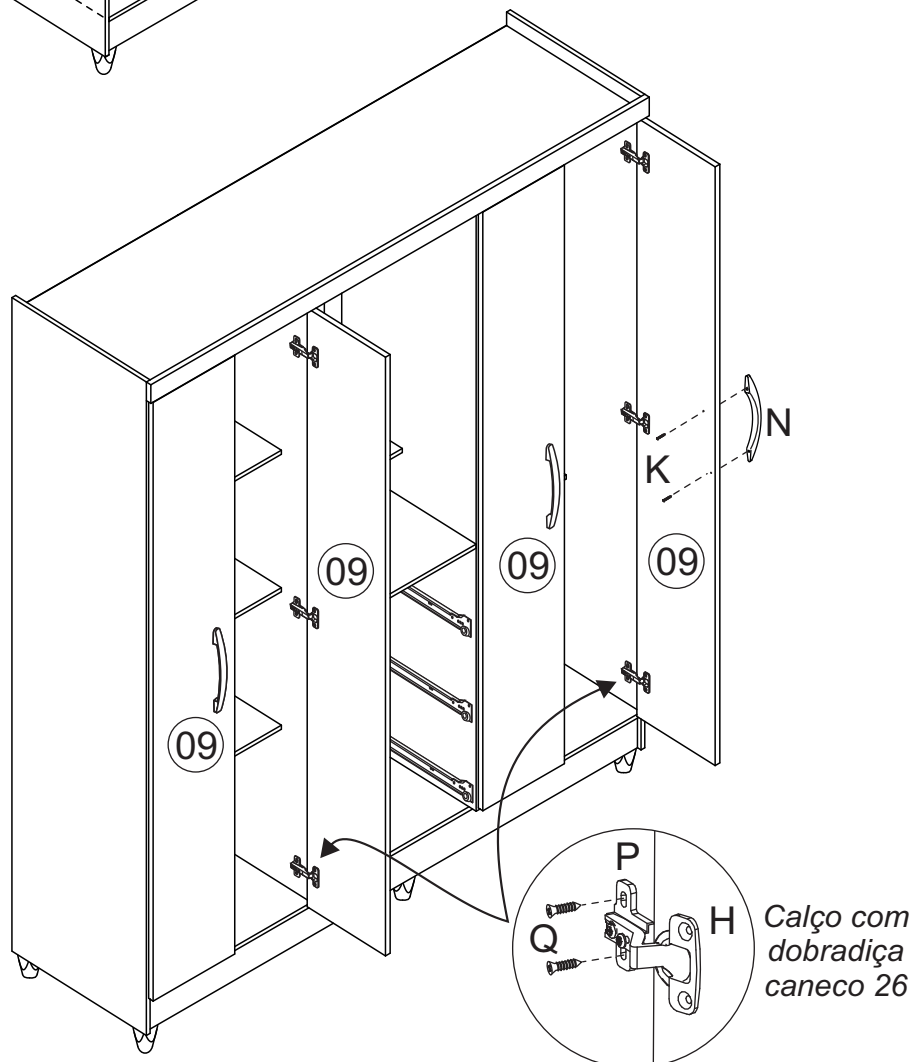


Montagem/Montaje

07

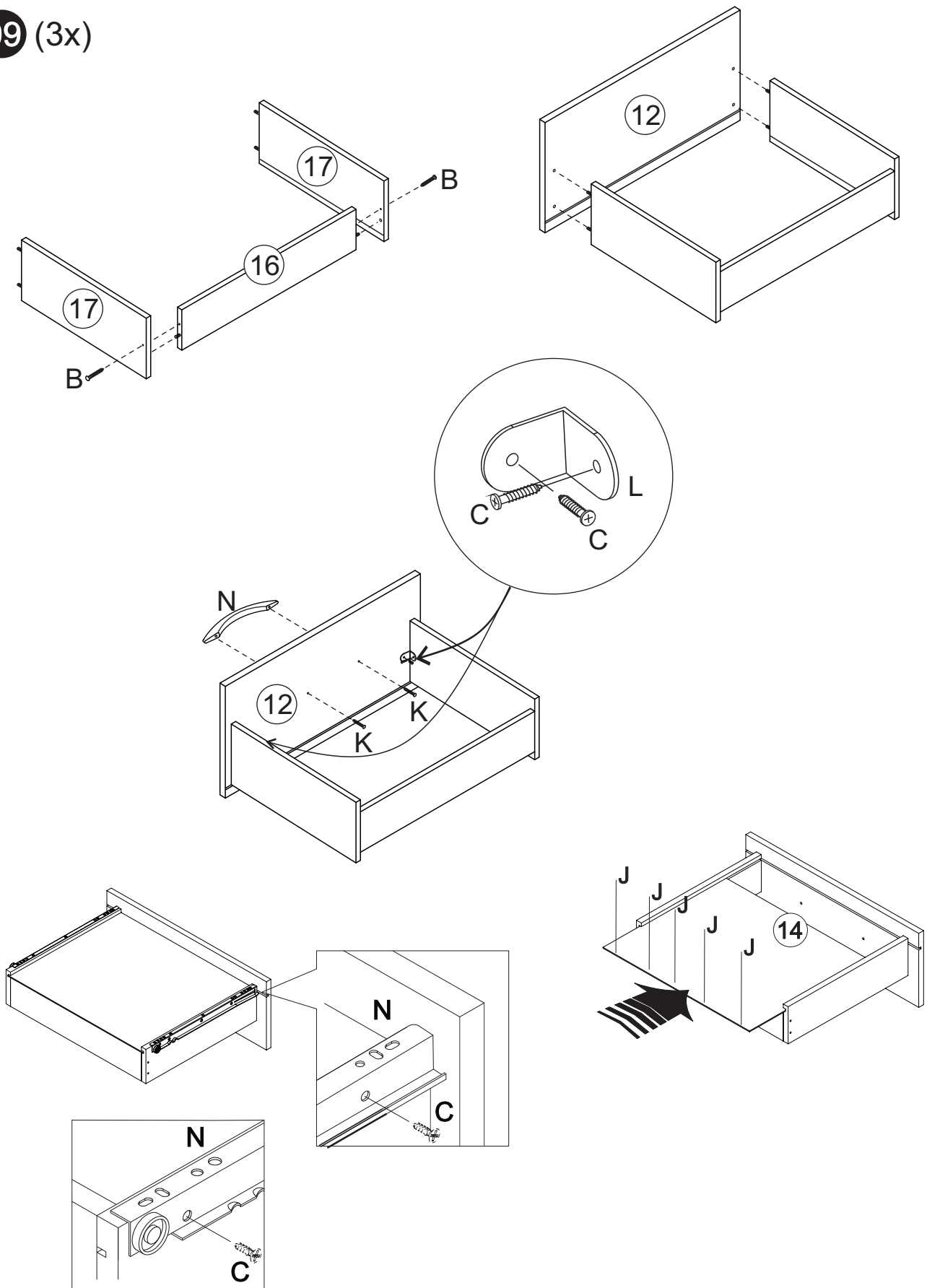


08



Montagem/Montaje

09 (3x)



Limpeza/Limpieza

- ⚠ Use um pano levemente umedecido com água, seguido de pano seco.
- ⚠ Use solamente un paño húmedo con agua y después un paño seco.
- ⚠ Nunca utilize produtos químicos ou abrasivos.
- ⚠ No utilice productos químicos o abrasivos.