

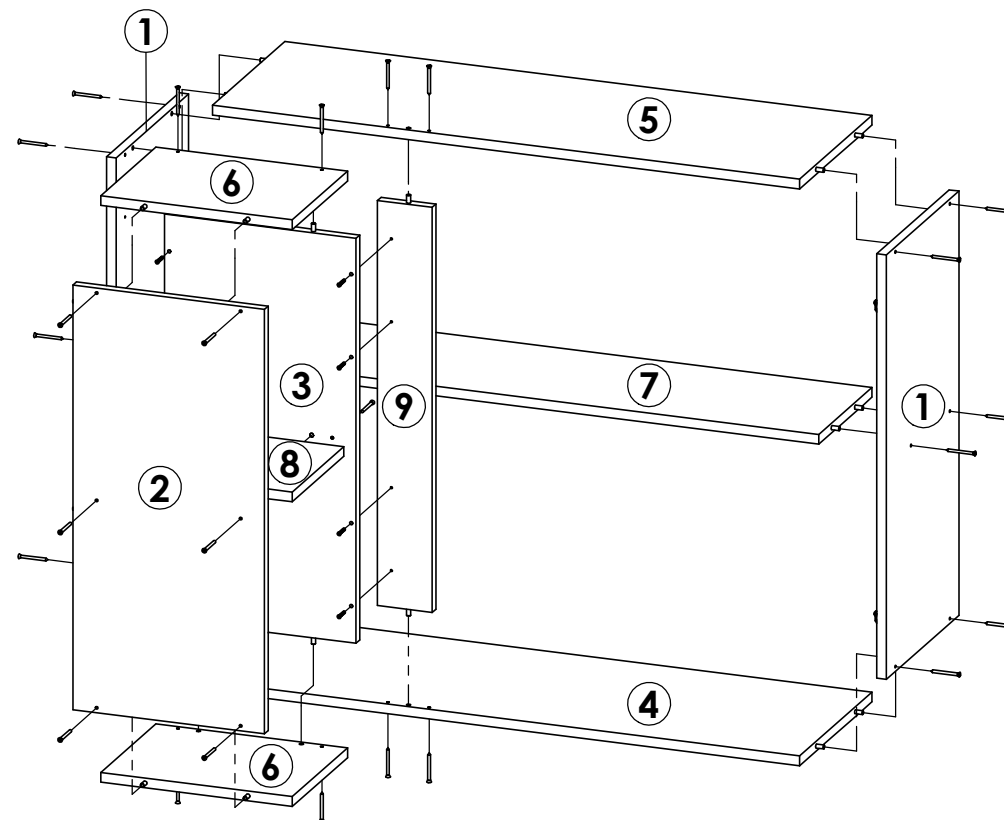


## Cozinha Vivenda

Peça Pieza	Cod.	Descrição	Description	Descripción	Qtde Qty Cant	Compr Lenght Largo	Larg. Widht Ancho	Esp. Tick. Esp.
1	P16845	Lateral Dir/Esq	Side Right/Left	Lateral Der/Izq	2	655	298	15
2	P16847	Lateral Dir/Esq Adega	Side Right/Left Wine House	Lateral Der/ Izq bodega	1	655	298	15
3	P16846	Divisão	Division	División	1	625	298	15
4	P16843	Tampo Inferior	Surface Bottom	superficie inferior	1	913	298	15
5	P16844	Tampo Superior	Top Higher	Top Mayor	1	913	298	15
6	P16848	Tampo Sup/ Inf Adega	Top Bottom / Higher Wine House	Top Inferior / Mayor bodega	2	227	298	15
7	P16206	Tampo Intermediário	Intermediate Top	Top Intermedio	1	913	219	15
8	P16849	Tampo Adega	Top Wine House	Top bodega	1	212	298	15
9	P16850	Travessa	Shelf	Estante	1	625	85	15
10	P15079	Fundo Maior	Background Big	Fondo Major	2	933	325	2,5
11	P15075	Fundo	Background	Fondo	1	645	237	2,5

### CV120 - Aéreo Canto Reto 1P 94cm Grafite c Mel

12	P16852	Porta	Door	Puerta	1	650	587	15
-	-	-	-	-	-	-	-	-



#### Notas especiais/special notes/notas especiales:

**1- Antes de montar o móvel, leia o Manual com atenção.**

**Before mounting the mobile, read the manual carefully.**

**Antes de montar el móvil, lea el manual cuidadosamente.**

**2 - Recomenda-se que a Montagem seja realizada conforme Manual de Montagem.**

**It is recommended that the Assembly is held conforme Assembly Manual.**

**Se recomienda que la Asamblea se celebra conforme Manual Asamblea.**

**3 - Certifique-se que a base onde o produto será Montado é Limpa e Plana.**

**Asegúrese de que la base donde se montará el producto es limpio y Plana.**

**Asegúrese de que la base donde se montará el producto es limpio y Plana.**

**OBRIGADO./THANK YOU./GRACIAS.**

**Atenção com a cor do acabamento!  
Em caso de assistência solicitar o código de acordo com a cor da peça.**





**Aéreo Canto Reto 1P 94cm Cozinha Vivenda / Aerial Corner Straight 1P 94cm Kitchen Vivenda / Aire Esquina recta 1P 94cm cocina Vivenda.**

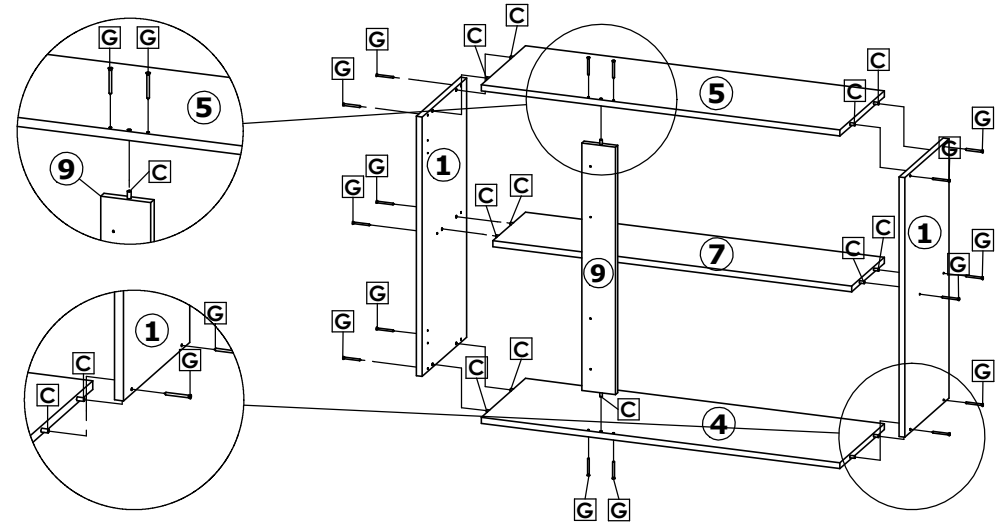
Faiths especialmente para você

Cod. Qnt.

A 1	B 60	C 26	D 8	E 9	F 3
Adesivo Logotipo 31363	Prego 10x10 CC 20179	Cavilha 6x30 24603	Parafuso 4x14CC 25673	Parafuso 3,5x14 CP 25736	Paraf. União C  Flange 33158
G 28	H 1	I 8	J 2	K 2	L 8
Parafuso 3,5x45 CC 33405	Parafuso 3,5x30 CC 36978	Presilha Fundo 24099	Dobradiça 23271	Calço Dobradiça 23273	Parafuso 4,0x25 CC 26710
M 2	N 13	O 3	P 3	Q 3	R 3
Batente Silicone 28309	Tampa Adesivo 13mm 35228 - Nogueira	Suporte Aéreo Metálico 25768	Proteção de Acabamento Tka(002Argila) 33406	Parafuso 5,0x50 CF 33172	Buchas 8MM 33408
S 1	-	-	-	-	-
Puxador Dublin 37144 - Onix					

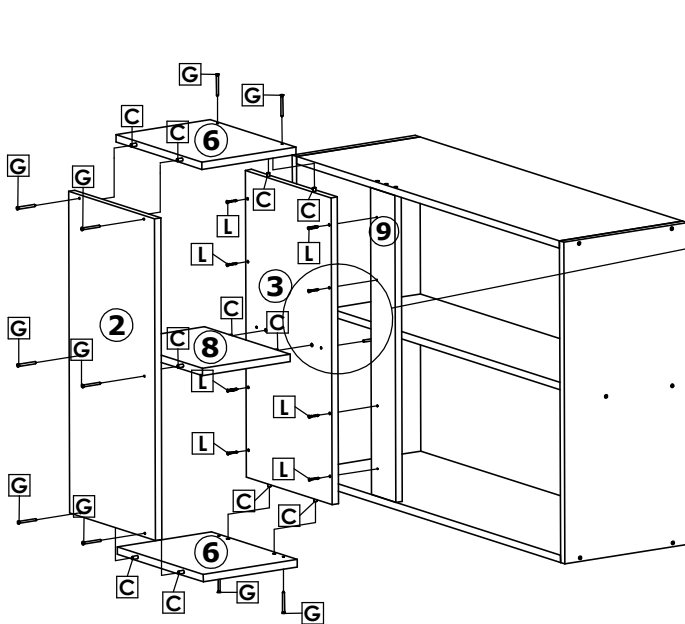
**1º Passo / Step / Paso**

Fixar Laterais ① nos Tampos ④, ⑤, ⑦ e Travessa ⑨, com Parafusos G e Cavilhas C /  
 Attach Side ① on Top ④, ⑤, ⑦ and Side ⑨, with Screws G and Bolts C /  
 Fijación Laterales ① en los Tapones ④, ⑤, ⑦ y Travesa ⑨, con Tornillos G y Cuchillas C.



**2º Passo / Step / Paso**

**Montagem do Nicho / Assembly of the Niche / Montaje del Nicho.**



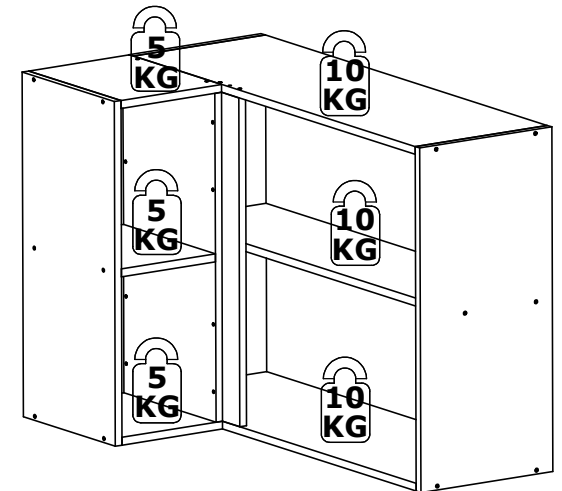
Fixar Divisão ③ na Travessa ② e na Lateral ①, com Parafuso L.  
 Observe que a Travessa ② possui marcação, indicando onde a Divisão ③ deve ser fixada.  
 Logo fixar Lateral ②, Tampos ⑥ e ⑧, com Parafuso G e Cavilha C /

Attach Division ③ to Tray ② and to Lateral ①, with Screw L.  
 Note that Tray ② has marking, indicating where Division ③ is to be attached.  
 Then fasten Lateral ②, Tops ⑥ and ⑧, with Screw G and Bolt C /

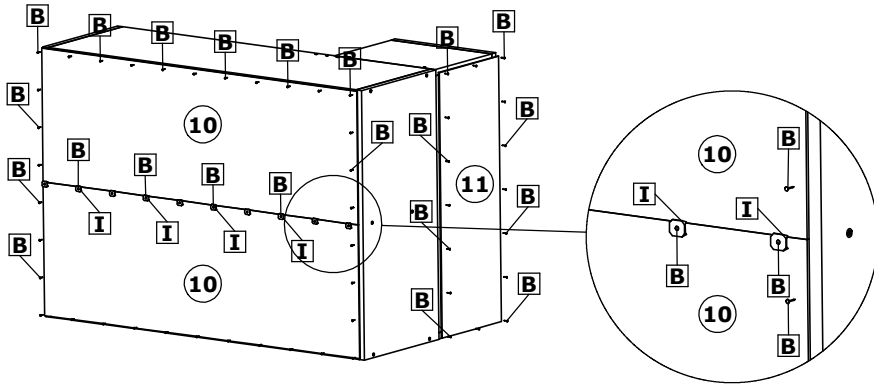
Fijar División ③ en la Travessa ② y en la Lateral ①, con Tornillo L.  
 Observe que la Travessa ② tiene marcación, indicando donde la División ③ debe ser fijada.  
 Luego fijar Lateral ②, Tapas ⑥ y ⑧, con Tornillo G y Cuchillo C.

**3º Passo / Step / Paso**

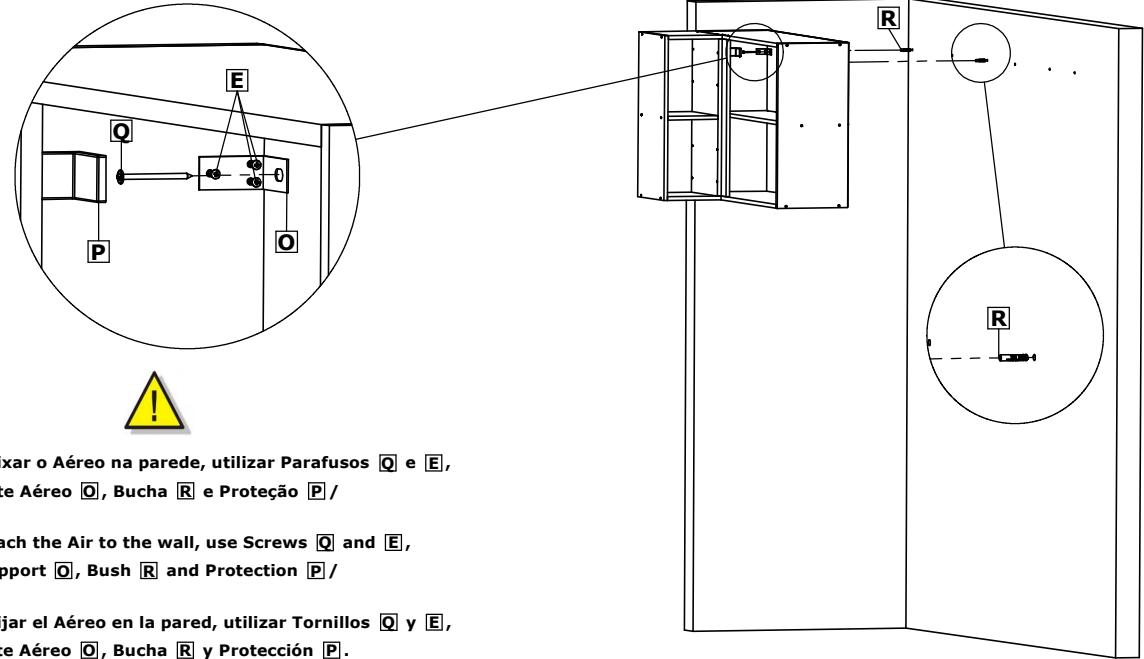
**Peso Suportado / Supported weight / Con el apoyo de peso.**



**Peso Suportado / Supported weight / Con el apoyo de peso.**



Os Fundos 10 e 11 devem ser fixados com Pregos B e Presilha I /  
 The Funds 10 and 11 should be secured with nails B and Cleat I /  
 Los Fondos 10 y 11 deben ser asegurados con clavos B y la grapa I.

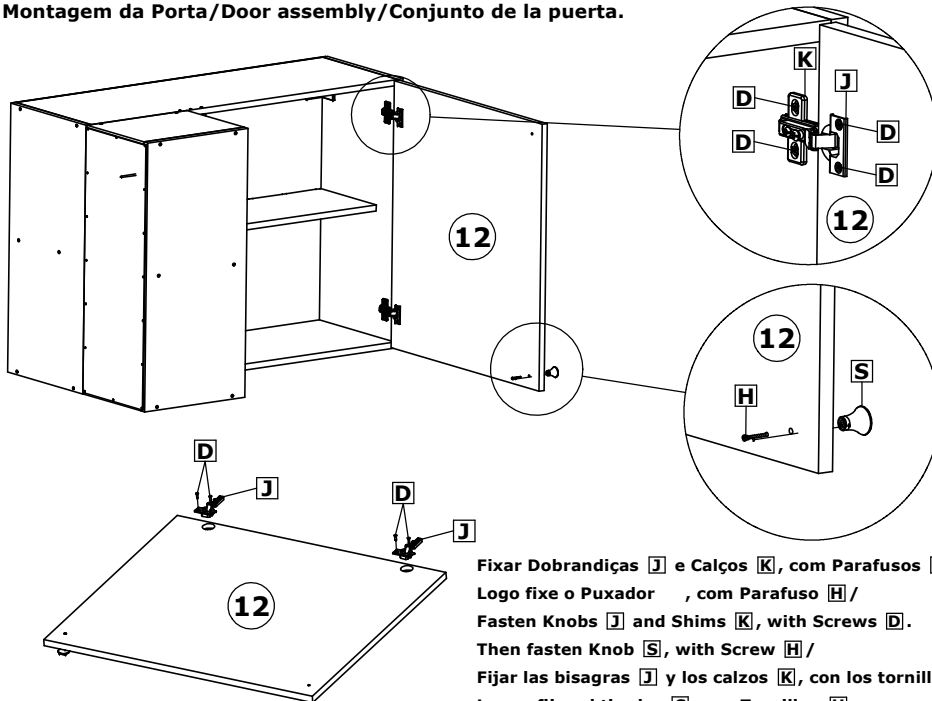


Para fixar o Aéreo na parede, utilizar Parafusos Q e E,  
 Suporte Aéreo O, Bucha R e Proteção P /

To attach the Air to the wall, use Screws Q and E,  
 Air Support O, Bush R and Protection P /

Para fijar el Aéreo en la pared, utilizar Tornillos Q y E,  
 Soporte Aéreo O, Bucha R y Protección P.

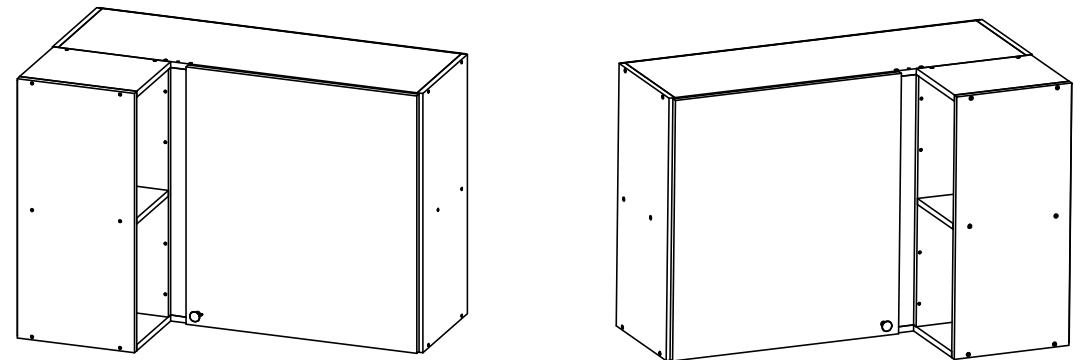
**Montagem da Porta/Door assembly/Conjunto de la puerta.**



Fixar Dobrandiças J e Calços K, com Parafusos D.  
 Logo fixe o Puxador S, com Parafuso H /  
 Fasten Knobs J and Shims K, with Screws D.  
 Then fasten Knob S, with Screw H /  
 Fijar las bisagras J y los calzos K, con los tornillos D.  
 Luego fijar el tirador S, con Tornillon H.

**Produto Montado/ Mounted Product/ Montada del producto.**

**Aéreo Canto Reto 1P Esquerdo / Direito**



**Atenção / Attention / Atención.**

O que vai definir se o Aéreo é Direito ou Esquerdo é o lado que você fixar a o Puxador e o Suporte Aéreo.  
 What will determine if the Air is Right or Left is the side that you attach to the Handle and Air Support.  
 Lo que va a definir si el Aéreo es Derecho o Izquierdo es el lado que usted fije a la Tiradora y el soporte aéreo.