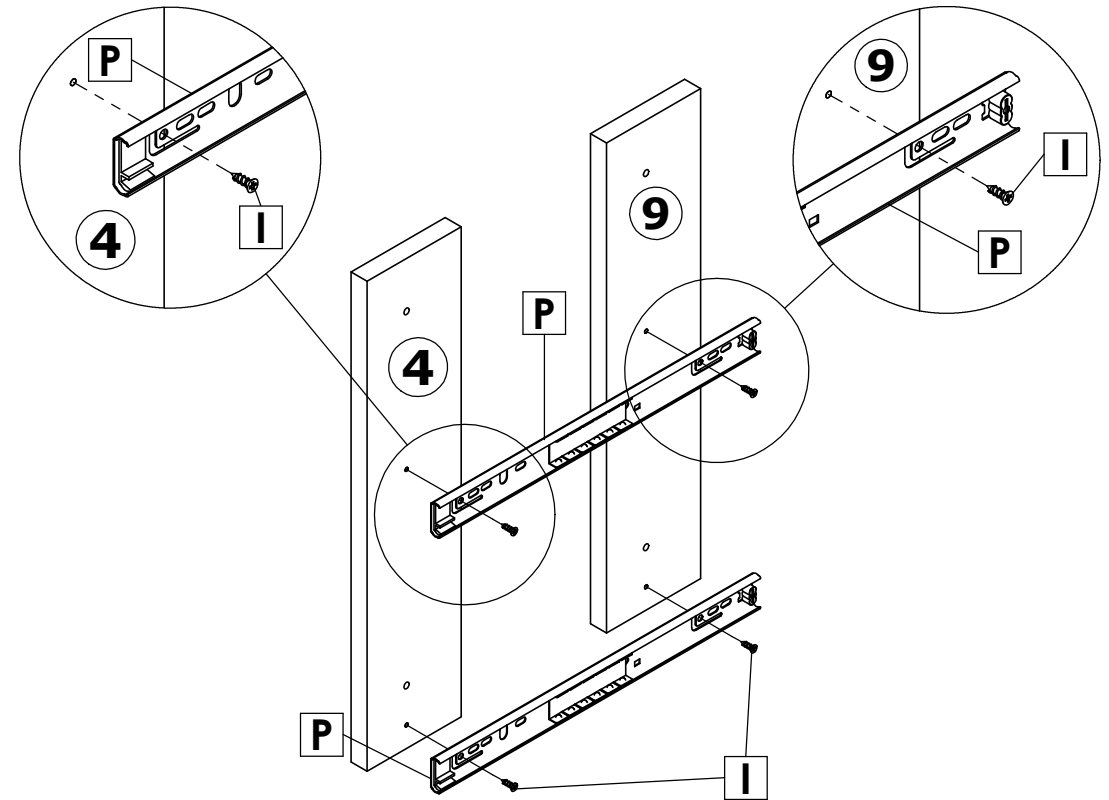
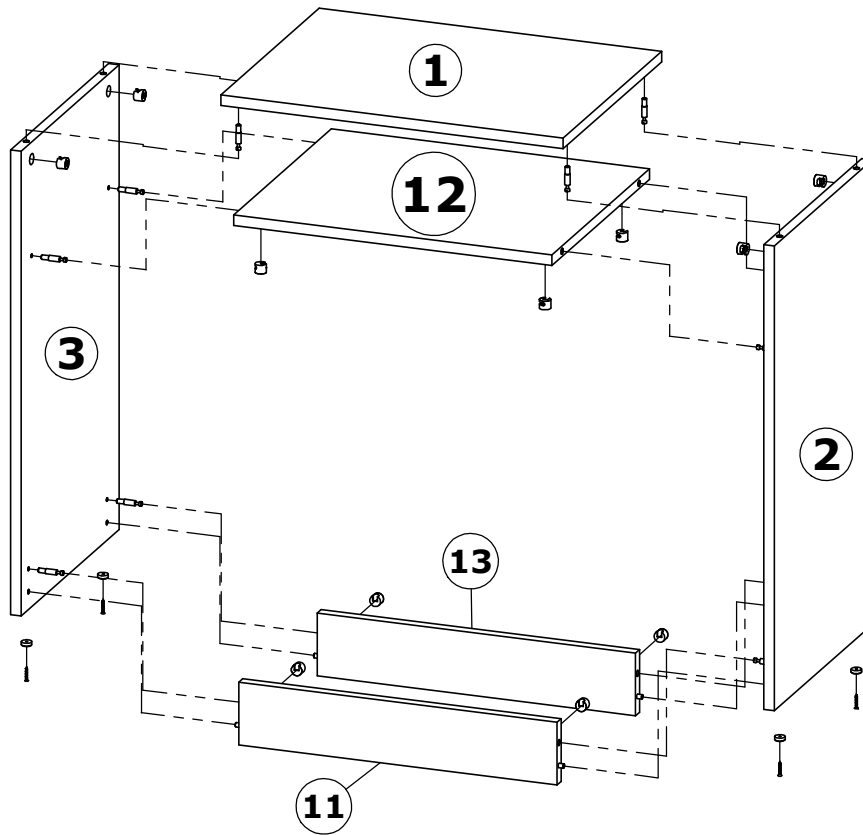


## Montagem distanciadores/Espaciadores de montagem/Mounting spacers.



<b>Ferramentas necessárias para a montagem (Não fornecidas)</b>  Martelo    Chave Phillips    Chave de Fenda    Parafusadeira				<b>Pessoas necessárias para a montagem.</b>  1 Pessoa	
---	--	--	--	---	--

**ATENÇÃO!**  
 Os distanciadores frontais (com fita de borda) e traseiros (sem fita de borda) possuem uma marcação no topo indicando que este lado deve estar para cima na montagem do produto/

**ATTENTION!**  
 Frontal spacers (with edge tape) and rear spacers (without border tape) have a marking at the top indicating that this side should be facing upwards in the product/

**¡ATENCIÓN!**  
 Los distanciadores frontales (con cinta de borde) y traseros (sin cinta de borde) poseen una marca en la parte superior indicando que este lado debe estar hacia arriba en el montaje del Producto.

**Cod. Qnt.**

A 20 Prego 10x10 CC 20179	B 12 Tambor Minifix 22388	C 20 Cavilha 24603 (6x30)	D 8 Parafuso 3,5x25 CF 24648	E 1 Sachê de Cola 20g 25676	F 12 Parafuso Minifix 25679	G 1 Perfil H 470mm Linho - 37004
H 4 Parafuso 3,0x20 CC 26908	I 8 Parafuso 4x12 CC 30189	J 50 Parafuso 3,5x14 CP 33663 (Emb. com Cant.)	L 4 Tampa Tambor Minifix 33924 - Vanilla	M 8 Cantoneira Plástica 36010 - Linho	N 4 Sapata Deslizadora 36969 - Vanilla	O 6 Parafuso 3,5x12 CF 25683 Zinc. Branc.
P 2 Corredica telesc. 37016	Q 2 Puxador Perfil 440mm 36936 - Champagne	- -	- -	- -	- -	- -



## Criado Decore 2 Gavetas / Nightstand Decore 2 Drawers / Mesa de noche Decore 2 Cajones

Peça Piece Pieza	/Cod.	Descrição	Description	Descripción	Qtde Qty Cant	Compr Lenght Largo	Larg. Width Ancho	Esp. Tick. Esp.
1	P16778	Tampo superior	Top cover	Tapa Superior	1	484	368	15
2	P16776	Lateral direita	Right Side	Lateral Derecha	1	652	366	15
3	P16784	Lateral esquerda	Left Side	Lateral Izquierda	1	652	366	15
4	P16783	Distanciador frontal	Front Spacer	Espaçador Trasero	2	397	88	15
5	P16501	Traseiro gaveta	Drawer Back	Trasero Cajón	2	400	88	15
6	P16396	Lateral gaveta	Drawer Side	Lateral Cajón	4	325	88	15
7	P16503	Fundo gaveta	Drawer Bottom Panel	Fondo Cajón	2	400	346	2,5
8	P16504	Fundo	Back Panel	Fondo	2	288	470	2,5
9	P16500	Distanciador traseiro	Back Spacer	Espaçador Trasero	2	397	88	15
10	P16781	Frente gaveta	Drawer Front	Frente Cajón	2	440	171	15
11	P16782	Frente Pé	Front Rear	Pie delantero	1	450	88	15
12	P16780	Tampo gaveta	Drawer Top	Tapa del cajón	1	450	365	15
13	P16821	Traseiro Pé	Rear Foot	Pie trasero	1	450	88	15

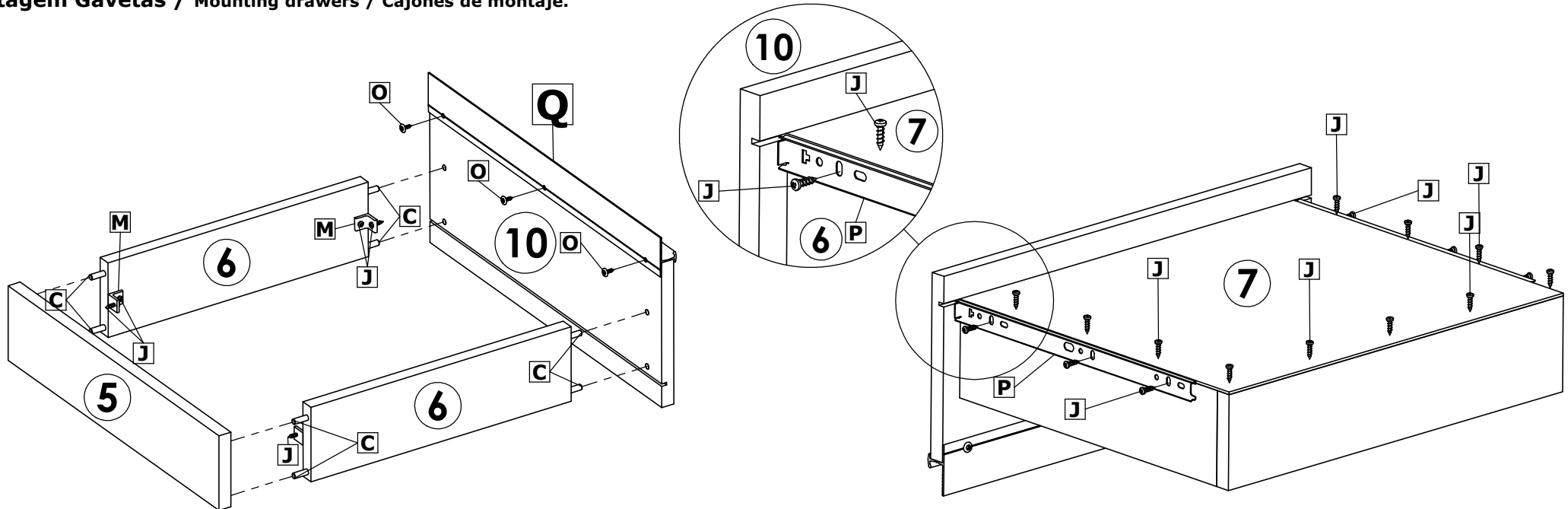


**Atenção com a cor do acabamento!  
Em caso de assistência solicitar o código de acordo com a cor da peça/**

**Attention to the color of the finish!  
In case of assistance request the code according to the color of the piece/**

**Atención con el color del acabado!  
En caso de asistencia solicitar el código de acuerdo con el color de la pieza.**

### Montagem Gavetas / Mounting drawers / Cajones de montaje.



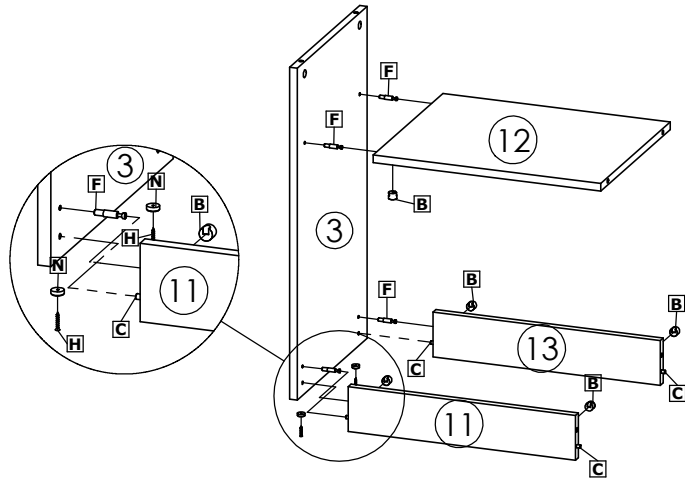
**A Corrediça [P] deve ficar paralela ao Fundo (7) e encostada na frente de gaveta (10)/  
Slide [P] should be parallel to Bottom (7) and against drawer front (10)/**

**La diapositiva [P] debe estar paralela a la parte inferior (7) y contra el frente del cajón (10).**

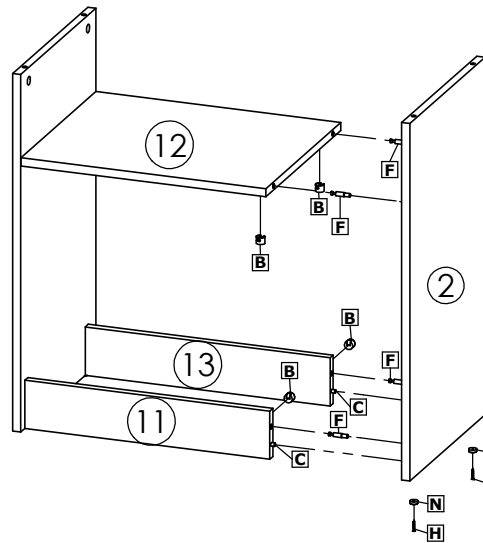
# Criado Decore 2 Gavetas / Nightstand Decore 2 Drawers / Mesa de noche Decore 2 Cajones

## 1º Passo / Step / Paso

Utilizar parafuso minifix **F**, cavilha **C** e tambor **B** na fixação da lateral **3**, tampo **12**, frente pé **11** e traseiro pé **13** /  
 Use minifix screw **F**, pin **C** and drum **B** to secure the side **3**, top **12**, Front Foot **11** and Rear Foot **13** /  
 Use el tornillo minifix **F**, el pasador **C** y el tambor **B** para asegurar el lado **3**, top **12**, Pie delantero **11** y Pie trasero **13**.



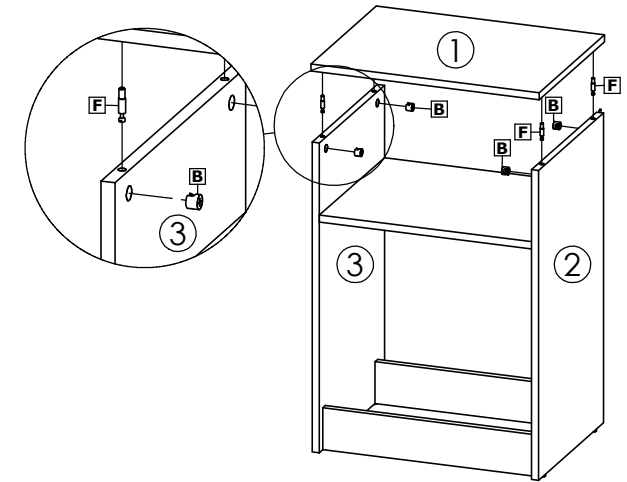
## 2º Passo / Step / Paso



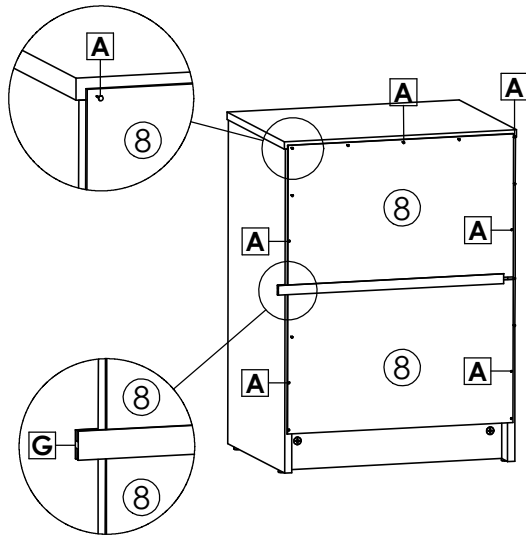
Fixar sapata **N** com sarafuso **H** /  
 Fasten shoe **N** with screw **H** /  
 Fijar sapata **N** con sornillo **H**.

## 3º Passo / Step / Paso

Utilizar parafuso minifix **F** e tambor **B** na fixação do tampo **1** /  
 Use minifix screw **F** and drum **B** for cap **1** /  
 Utilice minifix tornillo **F** y tambor **B** para la tapa **1**.

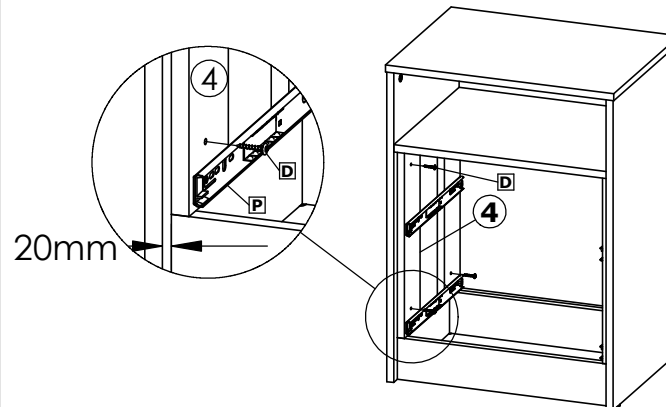


## 4º Passo / Step / Paso



Utilizar prego **A** na fixação e perfil **G** na união do fundo **8** /  
 Use nail **A** for fixing and profile **G** for background union **8** /  
 Use el clavo **A** para la fijación y el perfil **G** para fondo unión **8**.

## 5º Passo / Step / Paso

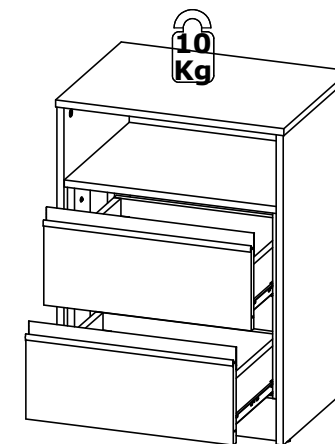


Alinhar a borda do distanciador frontal **4**, com a face da frente pé **11** e a 20mm da borda da lateral /

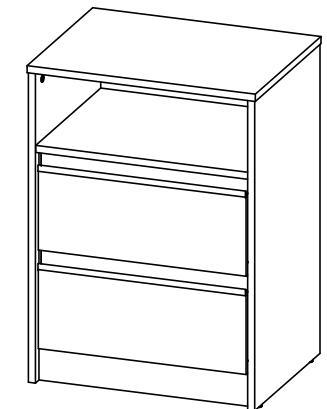
Align the edge of front slider **4**, with the face of the front foot **11** and 20mm from the lateral edge /

Alinee el borde del control deslizante frontal **4**, con la cara del pie delantero **11** y 20 mm desde el borde lateral.

## Produto Montado/ Product Mounted/ Producto Montado.



## Criado Decore



Peso suportado por cada gaveta =  
 Peso suportado por cada cajón =  
 Peso suportado por cada cajón =

