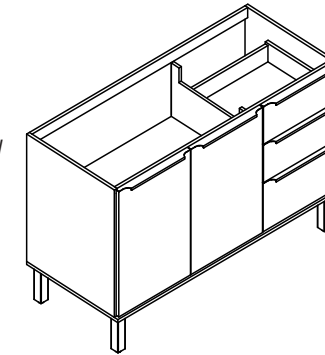




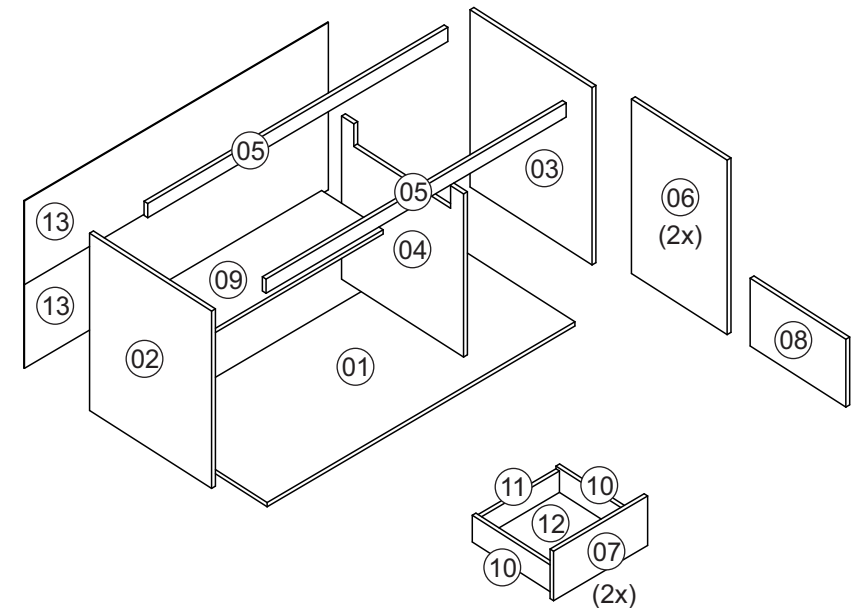
Rodovia SC-492 - Km 10 - B. Industrial
89905-000 - Bandeirante - SC
Fone: (49) 3622-4549
e-mail: mxmoveis@mxmoveis.com.br



Ref. BVE04

Balcão 1200
Balcón 1200

Cozinha/Cocina
Verace



Base superior/Base superior

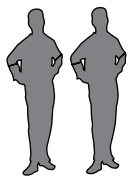
Nº	CÓDIGO ASSISTÊNCIA	NOME DA PEÇA/DESCRIPCIÓN PIEZAS	MEDIDAS (mm)	QTD.	CÓDIGO DAS PEÇAS/CÓDIGO PIEZAS					
					HAVANA	TAUPE	TAUPE	OFF WHITE	TITANIO	TAUPE
01	BVE04.01.00	Base inferior/Base inferior	1200x516x15	01	48220		52469		48402	
02	BVE04.18.00	Lateral externa esquerda/Lateral izquierda	625x496x15	01	48221		52470		48403	
03	BVE04.17.00	Lateral externa direita/Lateral derecha	625x496x15	01	48222		52471		48404	
04	BVE04.22.00	Lateral interna/Divisória	570x496x15	01	48223		52472		48405	
05	BVE04.28.00	Ripa balcão/Travesaño	1170x55x15	02	48224		52473		48406	
06	BVE04.25.00	Porta balcão/Puerta	615x389x15	02		48225		52474		48225
07	BVE04.14.00	Frente gaveta/Frente cajón	393x185x15	02		48226		52475		48226
08	BVE04.25.01	Porta balcão/Puerta	393x239x15	01		48227		52476		48227
09	BVE04.27.00	Prateleira interna/Repisa	770x400x15	01	47444		47444		47444	
10	BVE04.15.00	Lateral gaveta/Lateral cajón	350x100x15	04	47445		47445		47445	
11	BVE04.29.00	Ripa traseira gaveta/Trasero cajón	331x80x15	02	47446		47446		47446	
12	BVE04.34.00	Forno gaveta/Revés cajón	345x355x2.5	02	47447		47447		47447	
13	BVE04.13.00	Forno balcão/Revés	1194x304x2.5	02	47448		47448		47448	

Limpeza/Limpieza

- ⚠ Use um pano levemente umedecido com água, seguido de pano seco.
- ⚠ Use solamente un paño húmedo con agua y después un paño seco.
- ⚠ Nunca utilize produtos químicos ou abrasivos.
- ⚠ No utilice productos químicos o abrasivos.

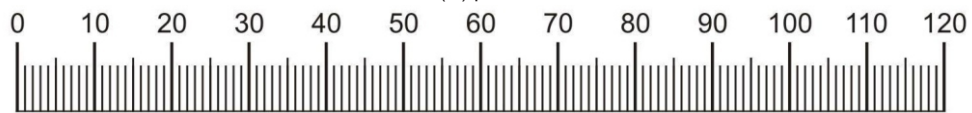
Ferragens/Herrajes

Código Qtde.

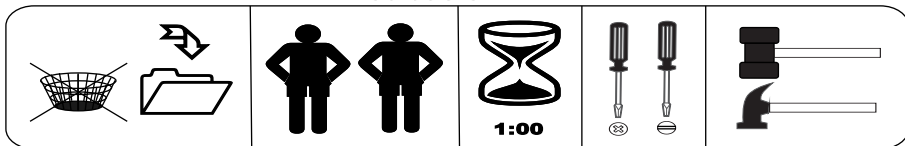


A		6,0 x 30	873	18
B		4,0 x 50	12537	14
C		3,5 x 12	808	28
D		3,5 x 25	692	04
E		4,0 x 14	667	25
F			1973	05
G		Kit dobradiça 26mm	2644	03
H		5,0 x 50	1979	05
I			741	06
J		8x10	822	65
K			7847	06
L		Corrediça telescópica	20253	02
M		Puxador Manija	1816	05
N		3,5 x 40	691	04

*Usar os 4 parafusos (D) para unir este módulo a outro.
Usar los 4 tornillos (D) para unirse este modulo a otro.



Medidas em mm

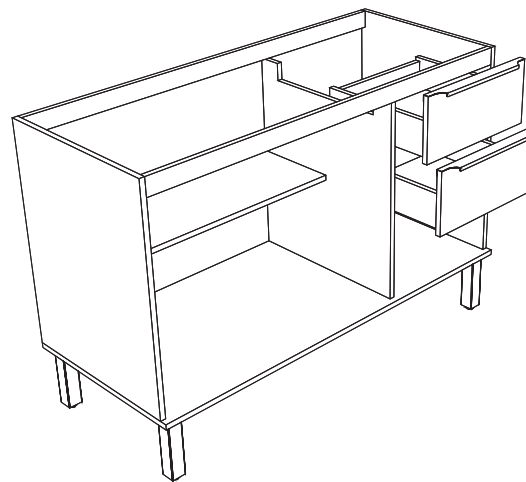


Giz para madeira

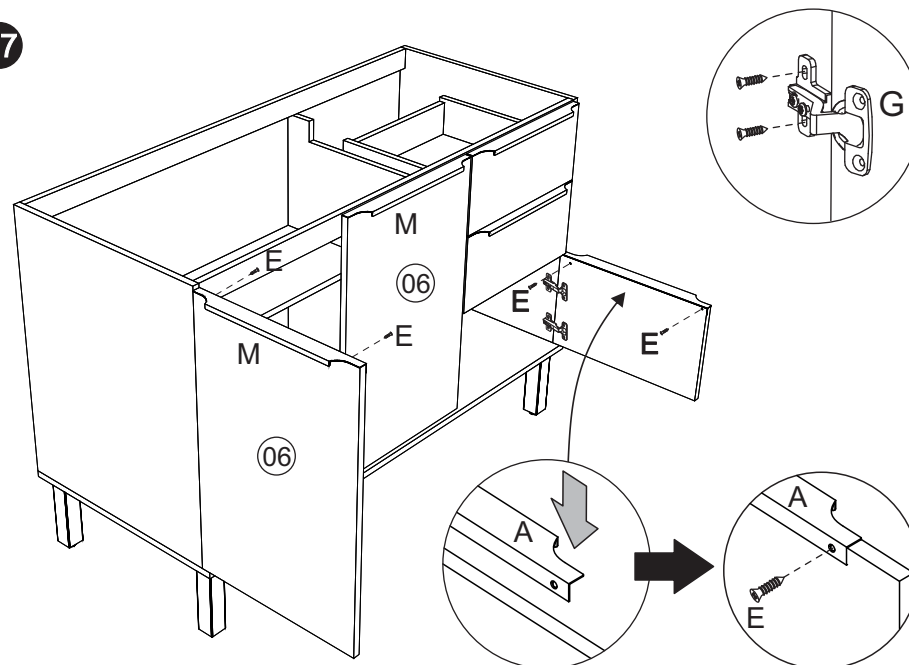
Produto para ser aplicado
em caso de riscos na
superfície

Montagem/Montaje

06

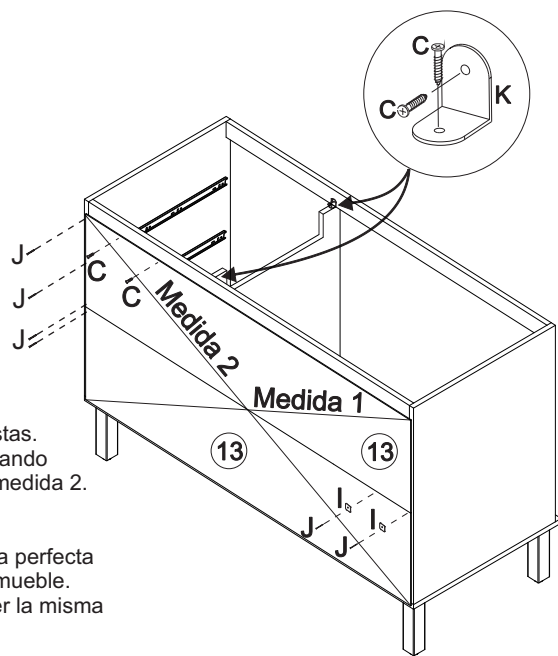


07



Montagem/Montaje

04



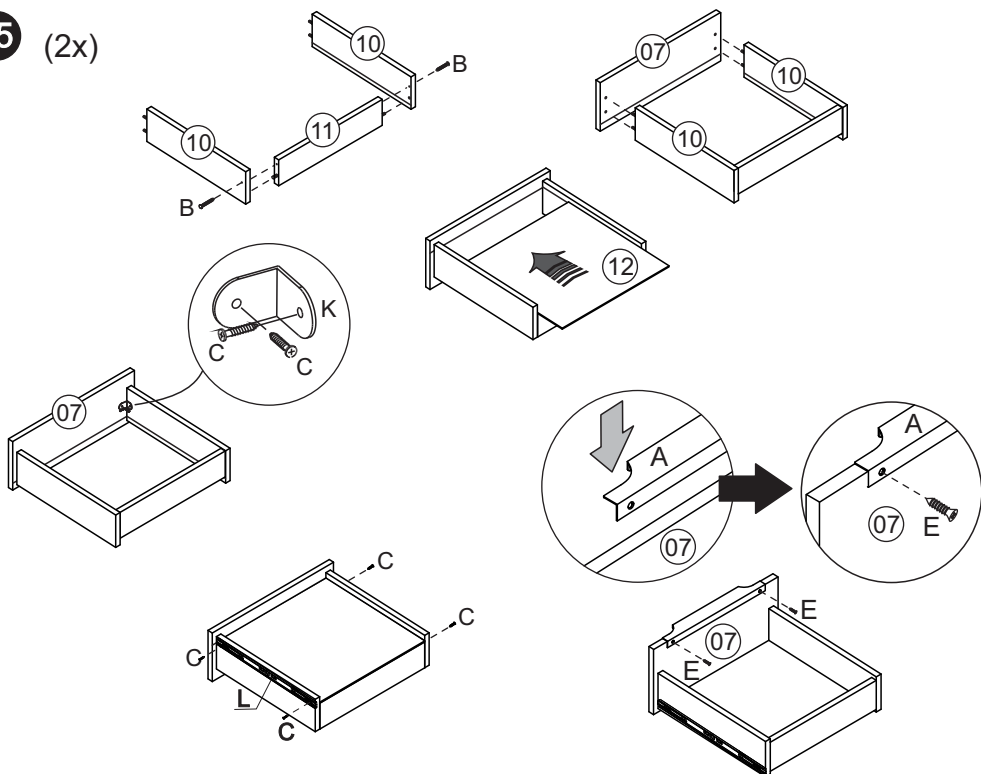
ATENÇÃO!!!

É importante colocar o móvel no esquadro antes de fixar as costas. Para isto utilize uma trena observando que a medida 1 deve ser igual à medida 2.

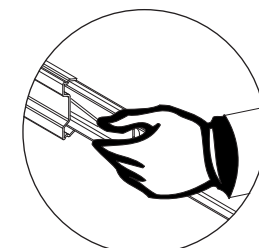
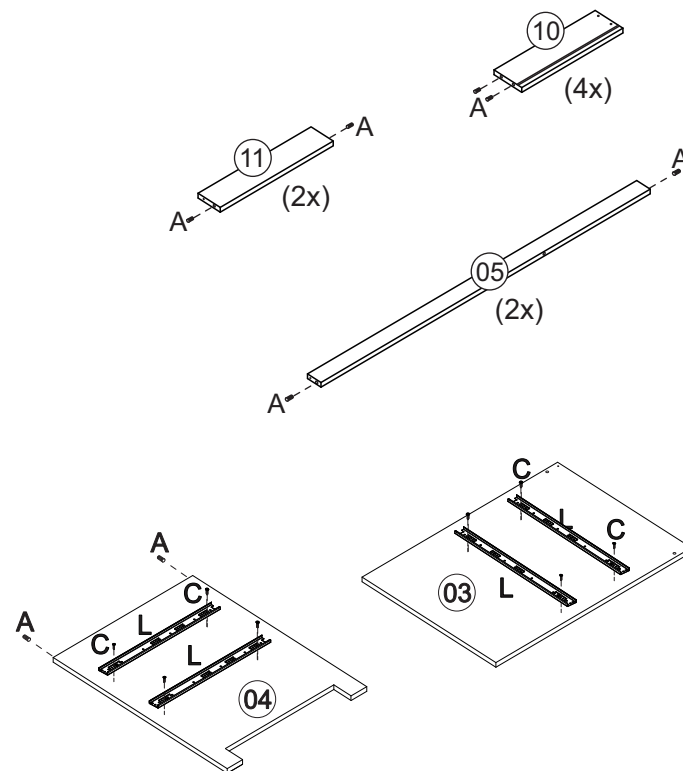
ATENCIÓN!!!

Es importante hacer una escuadra perfecta entre el fondo y la estructura del mueble. Observe que la medida 1 debe ser la misma que la medida 2.

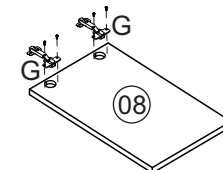
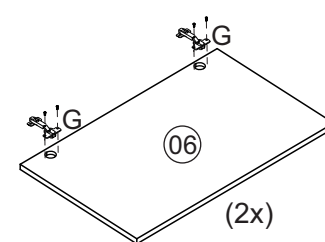
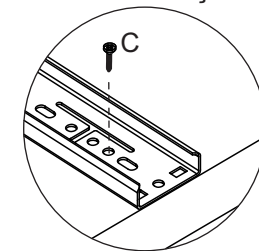
05 (2x)



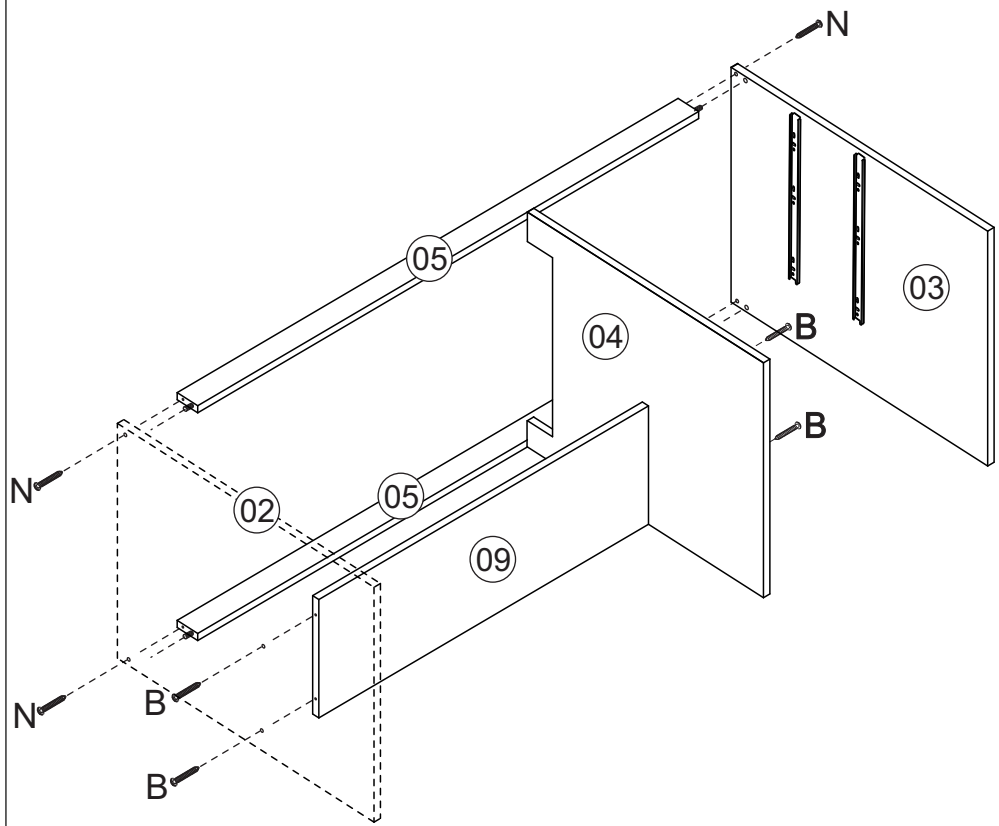
Pré-Montagem/Preparación Piezas



Soltar as partes da corredeira

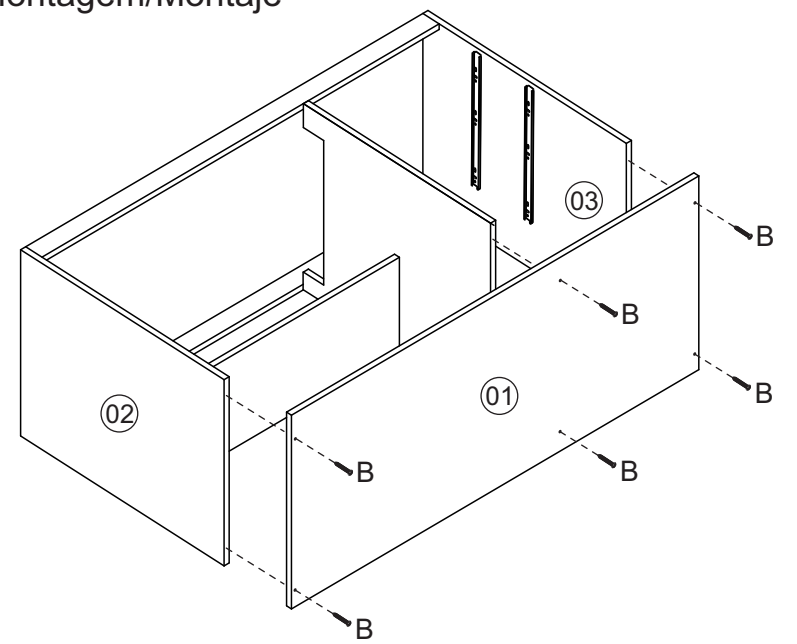


01 Montagem/Montaje



Montagem/Montaje

02



03

