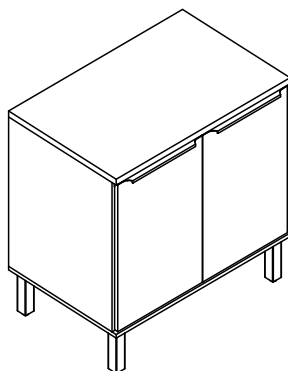


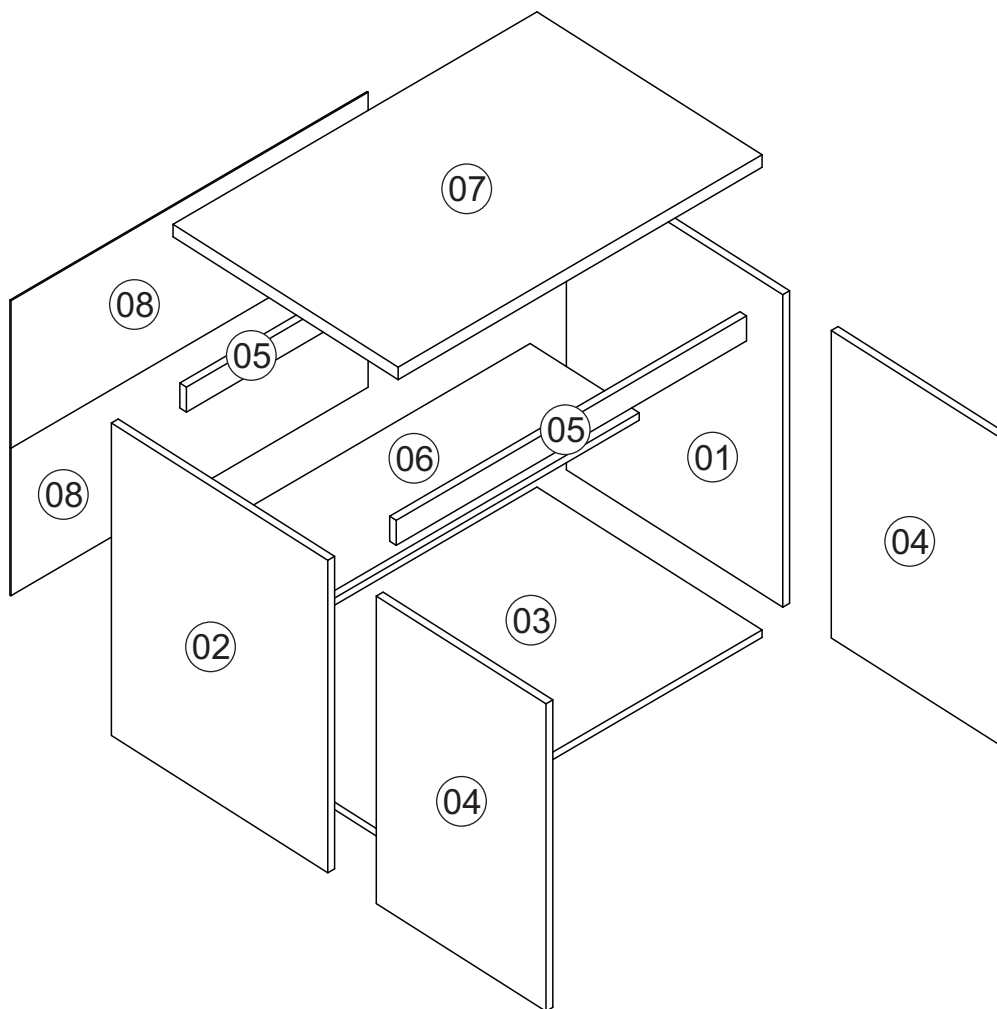


Rodovia SC-492 - Km 10 - B. Industrial  
89905-000 - Bandeirante - SC  
Fone: (49) 3622-4549  
e-mail: mxmoveis@mxmoveis.com.br



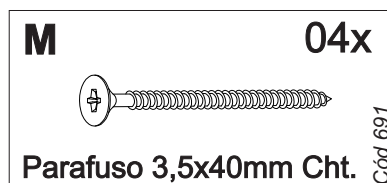
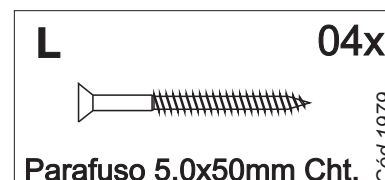
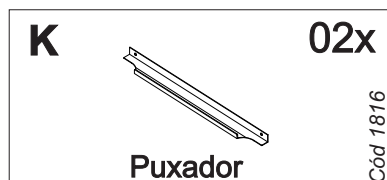
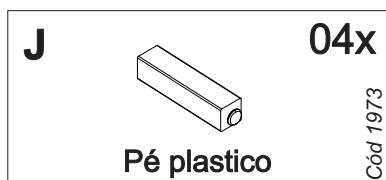
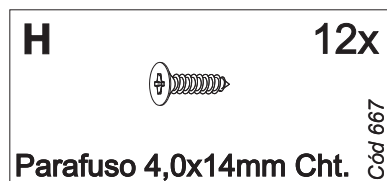
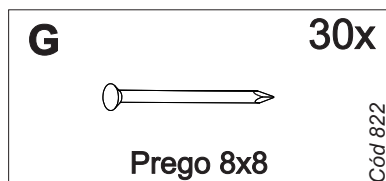
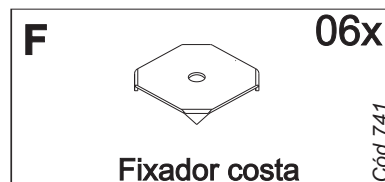
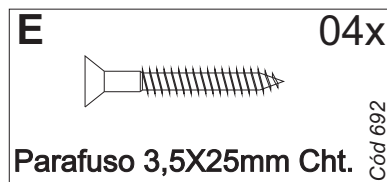
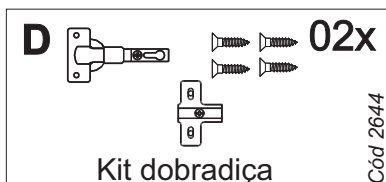
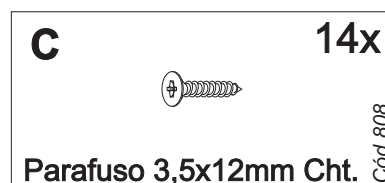
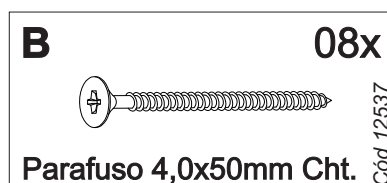
**Ref. BVE03**

**Balcão 2P**  
**Mueble base 2P**  
**Cozinha/Cocina**  
**Verace**

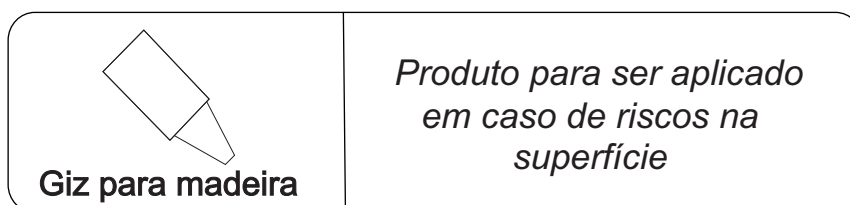
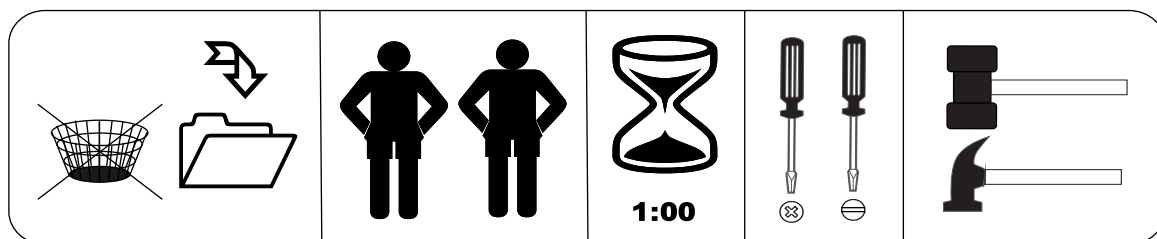


N°	CÓDIGO ASSISTÊNCIA	NOME DA PEÇA/DESCRIPCIÓN PIEZAS	MEDIDAS (mm)	QTD.	CÓDIGO DAS PEÇAS/CÓDIGO PIEZAS					
					HAVANA	TAUPE	TAUPE	OFF WHITE	TITANIO	TAUPE
01	BVE03.17.00	Lateral externa direita/Lateral derecha	625x496x15	01	47915		52291		47936	
02	BVE03.18.00	Lateral externa esquerda/Lateral izquierda	625x496x15	01	47916		52292		47937	
03	BVE03.01.00	Base inferior/Base inferior	800x516x15	01	47917		52293		47938	
04	BVE03.25.00	Porta balcão/Puerta	615x388x15	02		47918		52294		47918
05	BVE03.28.00	Ripa balcão/Travesaño	770x55x15	02	122671		122676		47939	
06	BVE03.27.00	Prateleira interna/Repisa	770x400x15	01	47496		47496		47496	
07	BVE03.33.00	Tampo balcão/Tapa	800x516x25	01	47920		52296		47940	
08	BVE03.13.00	Forno/Revés	795x303x2,5	02	47497		47497		47497	

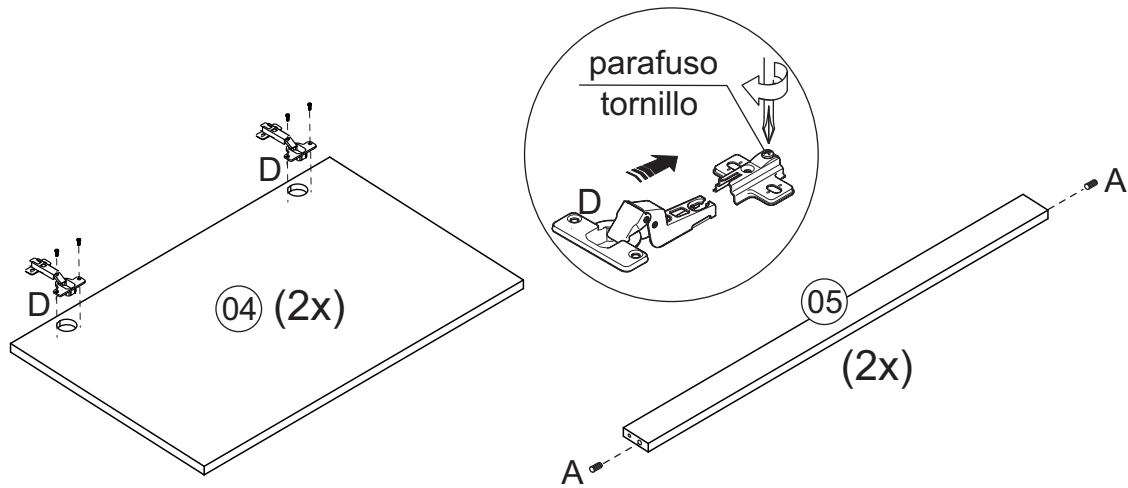
## Ferragens/Herrajes



Medidas em mm

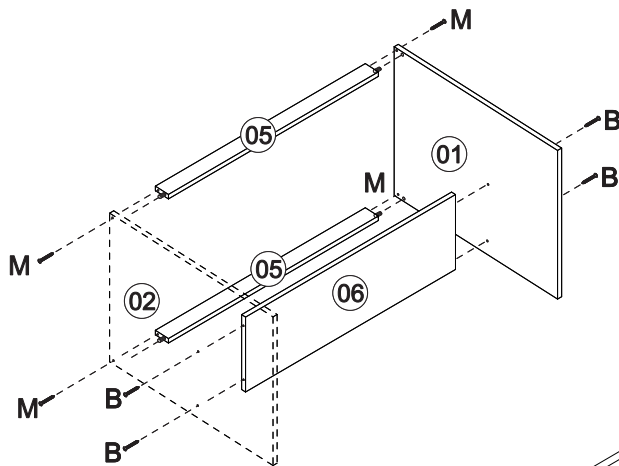


# Pré-Montagem/Preparación Piezas

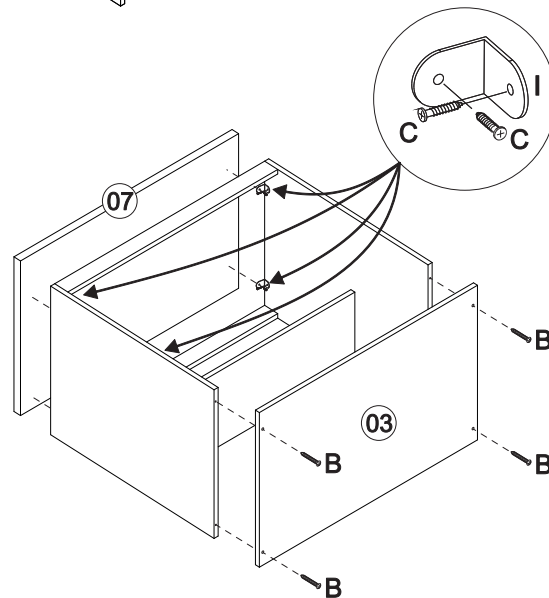


# Montagem/Montaje

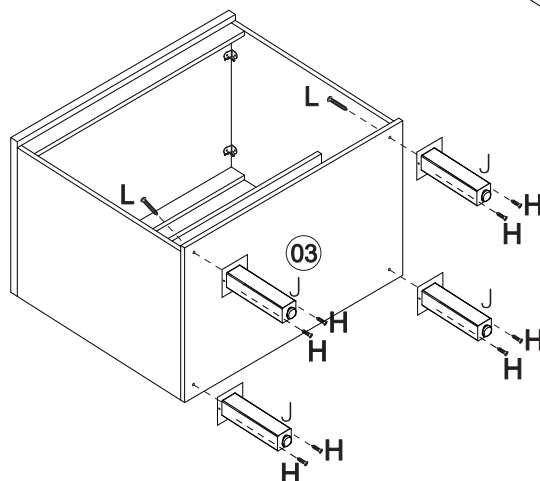
01



02

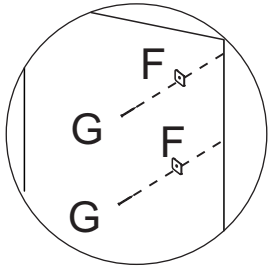


03

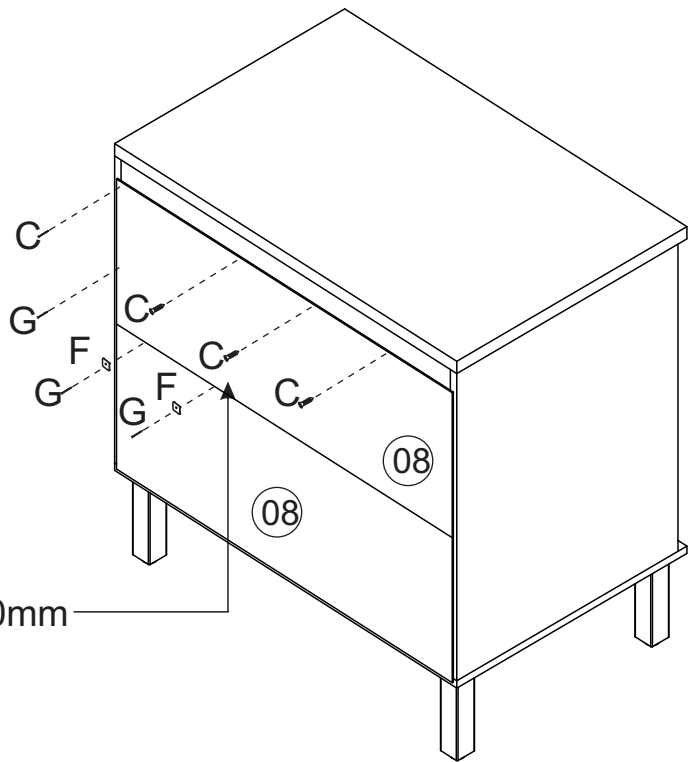


## Montagem/Montaje

04

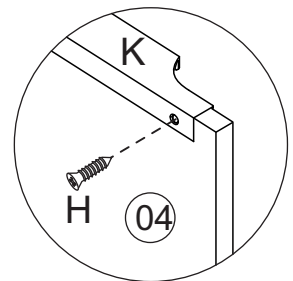
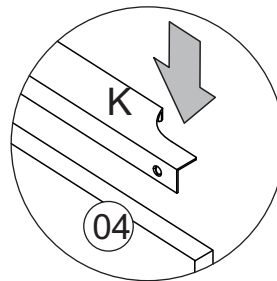
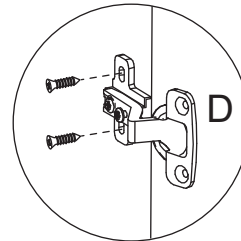
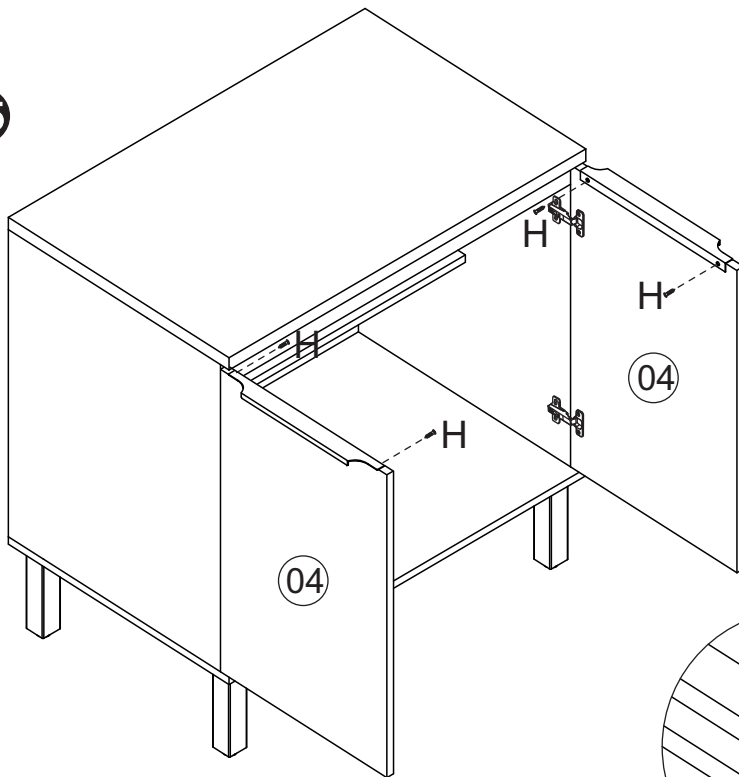


\*Usar o prego (G) e a junção (F) a cada 100mm.



\*Colocar um parafuso (C) a cada 100mm

05



\*Usar os outros 4 parafusos (D) para unir este módulo a outro.

Usar los otros tornillos (D) para unirse este modulo a otro.

### Limpeza/Limpieza

- ☞ Use um pano levemente umedecido com água, seguido de pano seco.
- ☞ Use solamente un paño húmedo con agua y después un paño seco.
- ☞ Nunca utilize produtos químicos ou abrasivos.
- ☞ No utilice productos quimicos o abrasivos.