

Montagem/Montaje

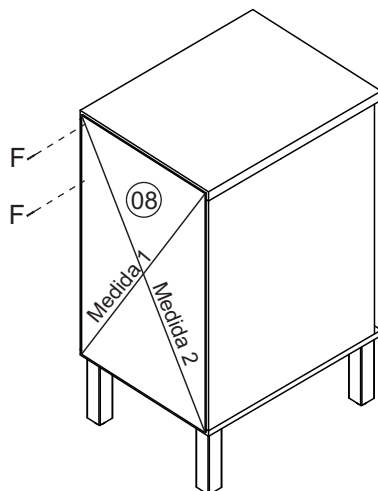
04

ATENÇÃO!!!

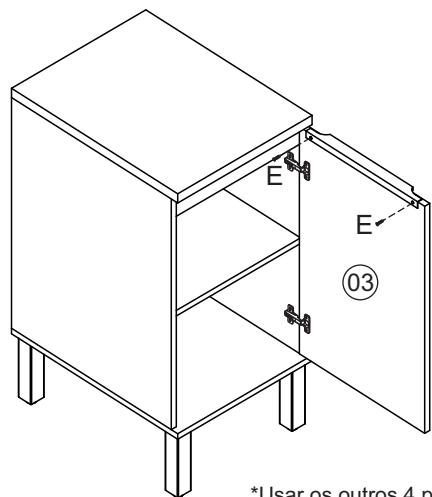
É importante colocar o móvel no esquadro antes de fixar as costas. Para isto utilize uma trena observando que a medida 1 deve ser igual à medida 2.

ATENCIÓN!!!

Es importante hacer una escuadra perfecta entre el fondo y la estructura del mueble. Observe que la medida 1 debe ser la misma que la medida 2.



05



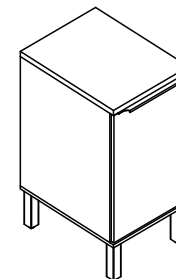
*Usar os outros 4 parafusos (D) para unir este módulo a outro.
Usar los otros tornillos (D) para unirse este modulo a otro.

Limpeza/Limpieza

- ☞ Use um pano levemente umedecido com água, seguido de pano seco.
- ☞ Use solamente un paño húmedo con agua y después un paño seco.
- ☞ Nunca utilize produtos químicos ou abrasivos.
- ☞ No utilice productos químicos o abrasivos.

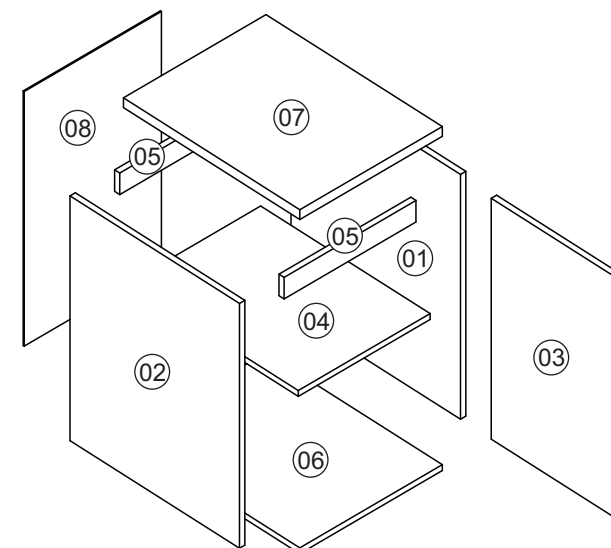
visão móveis

Rodovia SC-492 - Km 10 - B. Industrial
89905-000 - Bandeirante - SC
Fone: (49) 3622-4549
e-mail: visaomoveis@visaomoveis.com.br

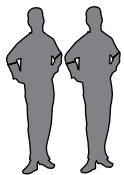


Ref. BVE0

Balcão 400
Mueble base 400
Cozinha/Cocina
Verace

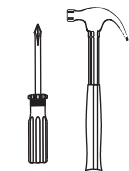


Nº	CÓDIGO ASSISTÊNCIA	NOME DA PEÇA/DESCRIPCIÓN PIEZAS	MEDIDAS (mm)	QTD.	CÓDIGO DAS PEÇAS/CÓDIGO PIEZAS					
					HAVANA	TAUPE	TAUPE	OFF WHITE	TAUPE	TAUPE
01	BVE02.17.00	Lateral externa direita/Lateral derecha	625x496x15	01	48851		53485		47888	
02	BVE02.18.00	Lateral externa esquerda/Lateral izquierda	625x496x15	01	47852		53486		47889	
03	BVE02.25.00	Porta balcão/Puerta	615x389x15	01		47853		53487		47853
04	BVE02.27.00	Prateleira interna/Repisa	370x400x15	01	47501		47501		47501	
05	BVE02.28.00	Ripa balcão/Travesaño	370x55x15	02	47854		53488		47890	
06	BVE02.01.00	Base inferior/Base inferior	400x516x15	01	59182		59184		59183	
07	BVE02.33.00	Tampo balcão/Tapa	400x516x15	01	47856		53490		47892	
08	BVE02.13.00	Forro/Revés	615x390x2,5	01	47503		47503		47503	

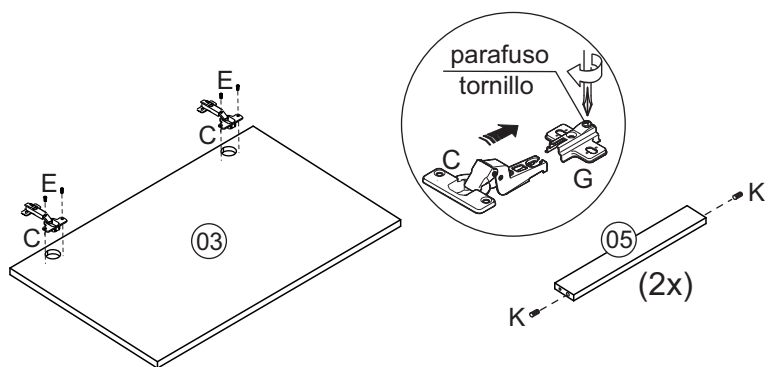


Ferragens/Herrajes

			Código	Qtde.
A		Puxador Manija	1816	01
B		4,0 x 50	12537	14
C			10269	02
D		3,5 x 25	692	04
E		4,0 x 14	667	10
F		8x8	822	20
G			12539	02
H		5,0 x 50	1979	04
I			1973	04
J			7847	04
K		6,0 x 30	873	04
L		3,5 x 12	808	08

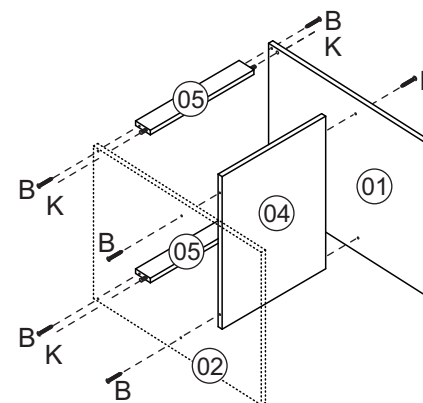


Pré-Montagem/Preparación Piezas

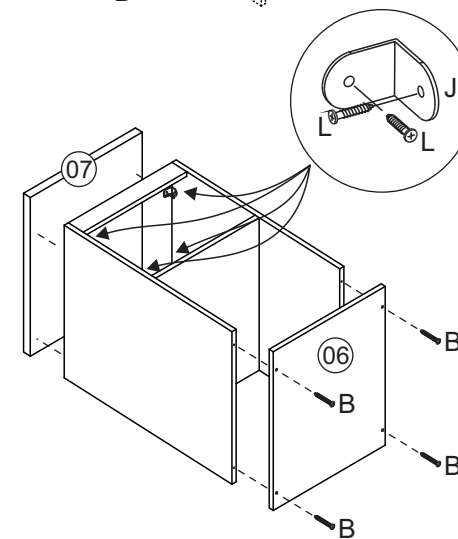


Montagem/Montaje

01



02



03

