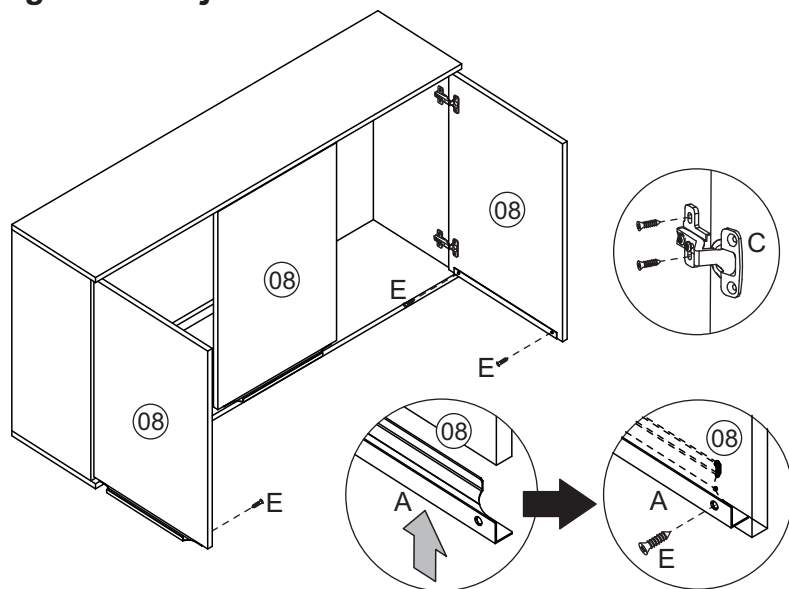


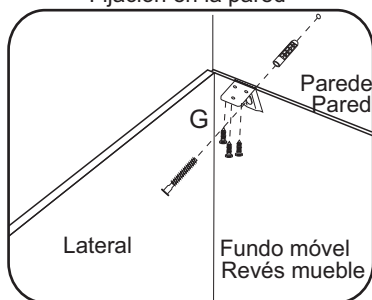
## Montagem/Montaje

04



\*Usar os outros 4 parafusos (D) para unir este módulo a outro.  
Usar los otros tornillos (D) para unirse este modulo a otro.

Fixação na parede  
Fijación en la pared



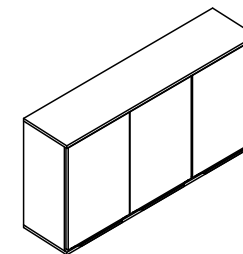
\*Fixar a cantoneira na parte interna do móvel.  
Fijar la pieza «L» en el interior del mueble.

### Limpeza/Limpieza

- ☞ Use um pano levemente umedecido com água, seguido de pano seco.
- ☞ Use solamente un paño húmedo con agua y después un paño seco.
- ☞ Nunca utilize produtos químicos ou abrasivos.
- ☞ No utilice productos quimicos o abrasivos.

**mx**  
mx móveis

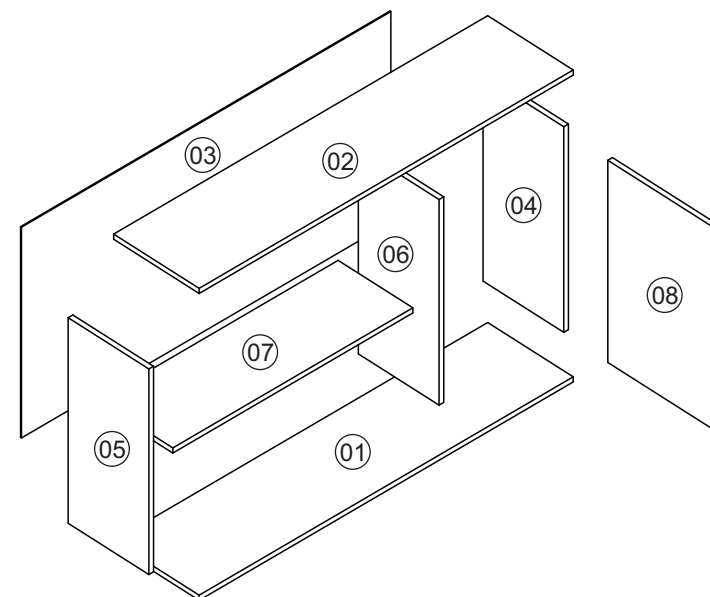
Rodovia SC-492 - Km 10 - B. Industrial  
89905-000 - Bandeirante - SC  
Fone: (49) 3622-4549  
e-mail: mxmoveis@mxmoveis.com.br



Ref. AVE04

Aéreo 1200  
Armario 1200

Cozinha/Cocina  
Verace

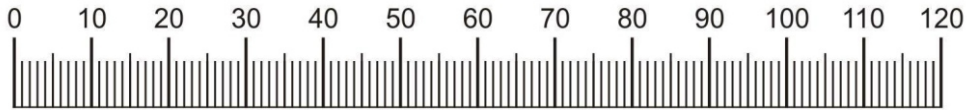
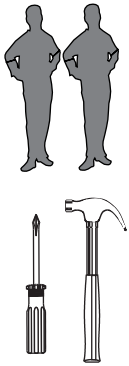


Nº	CÓDIGO ASSISTÊNCIA	NOME DA PEÇA/DESCRIPCIÓN PIEZAS	MEDIDAS (mm)	QTD.	CÓDIGO DAS PEÇAS/CÓDIGO PIEZAS					
					HAVANA	TAUPE	TAUPE	OFF WHITE	TITANIO	TAUPE
01	AVE04.01.00	Base inferior/Base inferior	1200x286x15	01	48200		54003		53960	
02	AVE04.05.00	Base superior/Base superior	1200x286x15	01	48201		54004		53961	
03	AVE04.13.01	Forno/Revés	1196x625x2.5	01	88436		88436		88436	
04	AVE04.17.00	Lateral externa direita/Lateral derecha	600x270x15	01	64667		54005		53962	
05	AVE04.18.00	Lateral externa esquerda/Lateral izquierda	600x270x15	01	64668		54006		53963	
06	AVE04.22.00	Lateral interna dir./Lateral interna derecha	600x270x15	01	64669		54007		53964	
07	AVE04.25.00	Porta/Puerta	590x388x15	03		64670		54008		48205
08	AVE04.27.00	Prateleira interna/Repisa	770x270x15	01	64631		47436		47436	

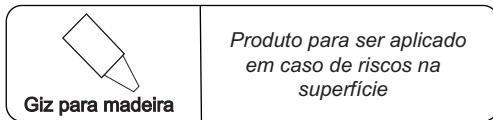
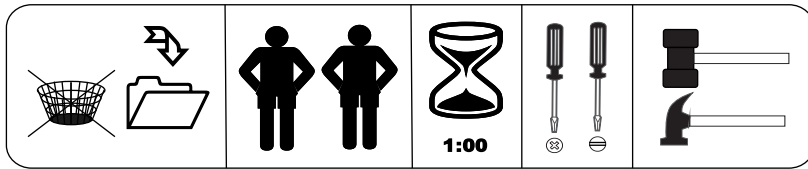
## Ferragens/Herrajes

Código Qtde.

A		Puxador Manija	1816	03
B		4,0 x 50	12537	16
C			2644	03
D		3,5 x 25	692	04
E		4,0 x 14	667	06
F		8x8	822	45
G		Kit fixação parede	754	02



Medidas em mm

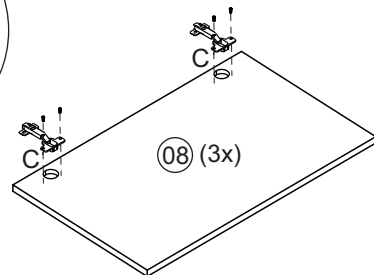


Produto para ser aplicado em caso de riscos na superfície

## Pré-Montagem/Preparación Piezas

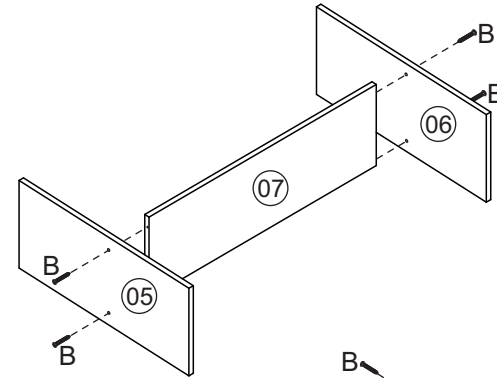


parafuso  
tornillo

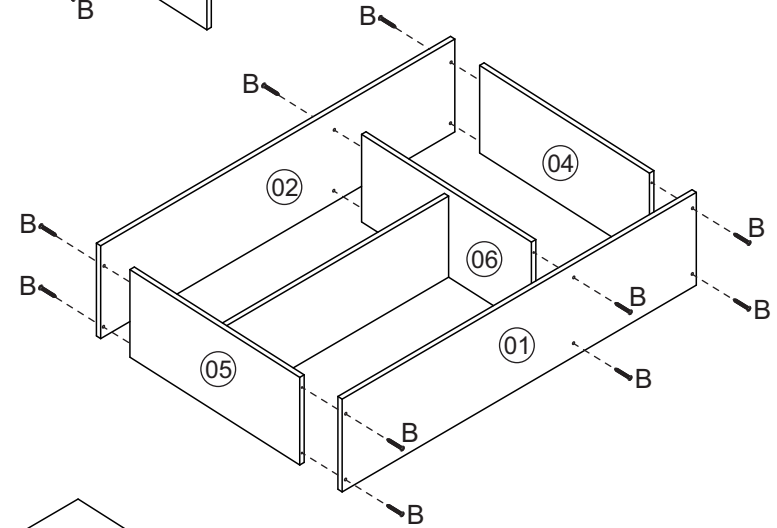


## Montagem/Montaje

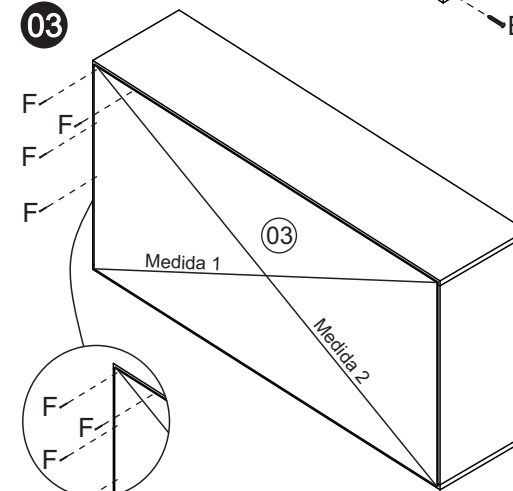
01



02



03



### ATENÇÃO!!!

É importante colocar o móvel no esquadro antes de fixar as costas. Para isto utilize uma trena observando que a medida 1 deve ser igual à medida 2.

### ATENCIÓN!!!

Es importante hacer una escuadra perfecta entre el fondo y la estructura del mueble. Observe que la medida 1 debe ser la misma que la medida 2.

\* Usar um prego (F) a cada 12mm