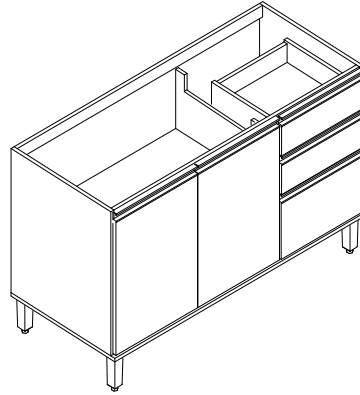


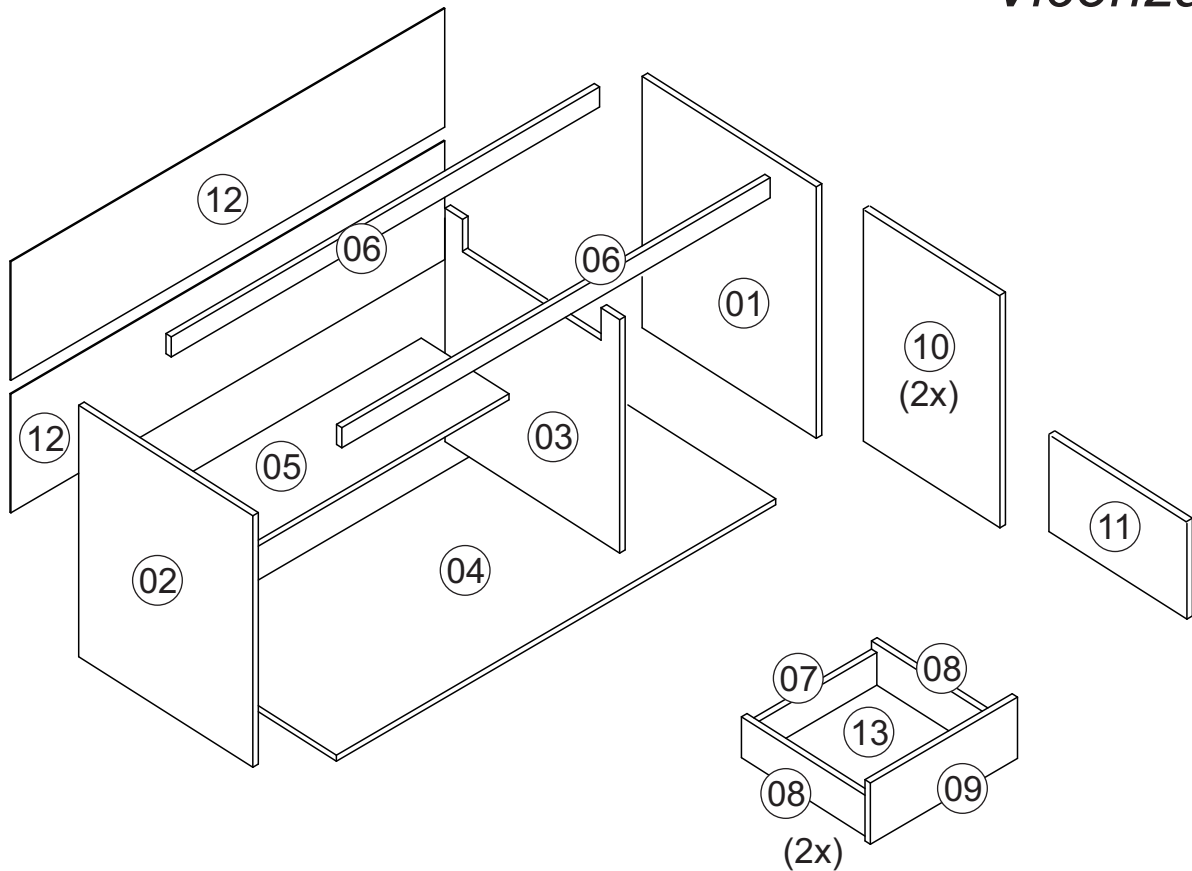


Rodovia SC-492 - Km 10 - B. Industrial
89905-000 - Bandeirante - SC
Fone: (49) 3622-4549
e-mail: mxmoveis@mxmoveis.com.br






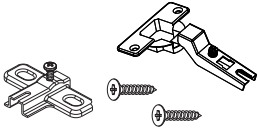

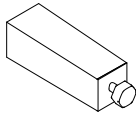
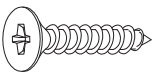
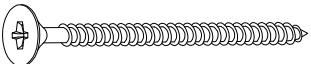
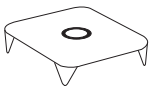
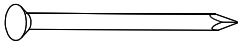

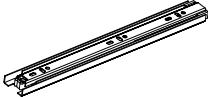
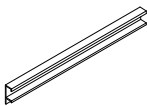
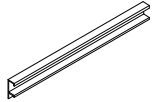

Ref. BVI02

Balcão 1200
Cozinha
Cocina
Vicenza



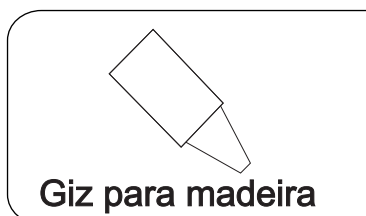
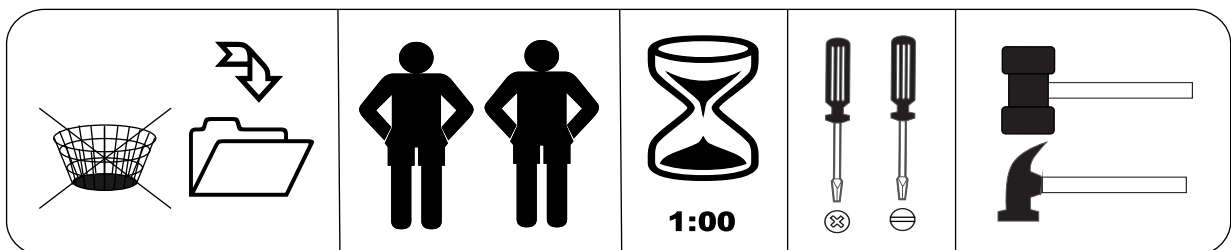
Nº	Código Assistência	NOME DA PEÇA/DESCRIPCIÓN PIEZAS	QTD.	DAKAR	SONORA	OFF WHITE	
01	BVI02.17.00	Lateral externa direita/Lateral derecha	625x496x15	01	57495	57436	
02	BVI02.18.00	Lateral externa esquerda/Lateral izquierda	625x496x15	01	57496	57437	
03	BVI02.22.00	Lateral interna balcão/Divisoria	575x496x15	01	57504	57445	
04	BVI02.01.00	Base inferior/Base inferior	1200x516x15	01	57494	57435	
05	BVI02.27.00	Prateleira interna/Repisa	770x250x15	01	57501	57442	
06	BVI02.37.00	Ripa balcão/Traviesa balcón	1170x50x15	02	57498	57439	
07	BVI02.29.00	Ripa traseira de gaveta/Trasero cajón	331x80x15	02	57505	57446	
08	BVI02.15.00	Lateral gaveta/Lateral cajón	350x100x15	04	57497	57438	
09	BVI02.14.00	Frente gaveta/Frente cajón	393x130x15	02	57503	57444	125051
10	BVI02.25.00	Porta balcão/Puerta balcón	580x389x15	02	57499	57440	125049
11	BVI02.25.01	Porta balcão menor/Puerta menor	393x247x15	01	57502	57443	125050
12	BVI02.13.01	Forro/Revés	1195x301x2,5	02	88452	88455	
13	BVI02.34.00	Forro gaveta/Fondo cajón	341x355x2,5	02	57500	57441	

Ferragens/Herrajes

A  18x Cavilha Ø6,0x30mm <small>Cód 873</small>	B  14x Parafuso 4,0x50mm Cht. <small>Cód 12537</small>	C  39x Parafuso 3,5x12mm Cht. <small>Cód 808</small>
D  03x Kit dobradiça <small>Cód 2644</small>	E  20x Parafuso 4,0x14mm Cht. <small>Cód 667</small>	F  05x Pé plástico <small>Cód 796</small>
G  08x Parafuso 3,5x25mm <small>Cód 692</small>	H  05x Parafuso 5,0x50mm <small>Cód 1979</small>	I  06x Fixador costa <small>Cód 741</small>
J  45x Prego 8x8 <small>Cód 822</small>	K  06x Cantoneira metálica <small>Cód 7847</small>	L  02x Corrediça <small>Cód 20253</small>
M  03x Puxador 393mm <small>Cód 817</small>	N  02x Puxador 389mm <small>Cód 820</small>	O  04x Parafuso 3,5x40mm Cht. <small>Cód 691</small>

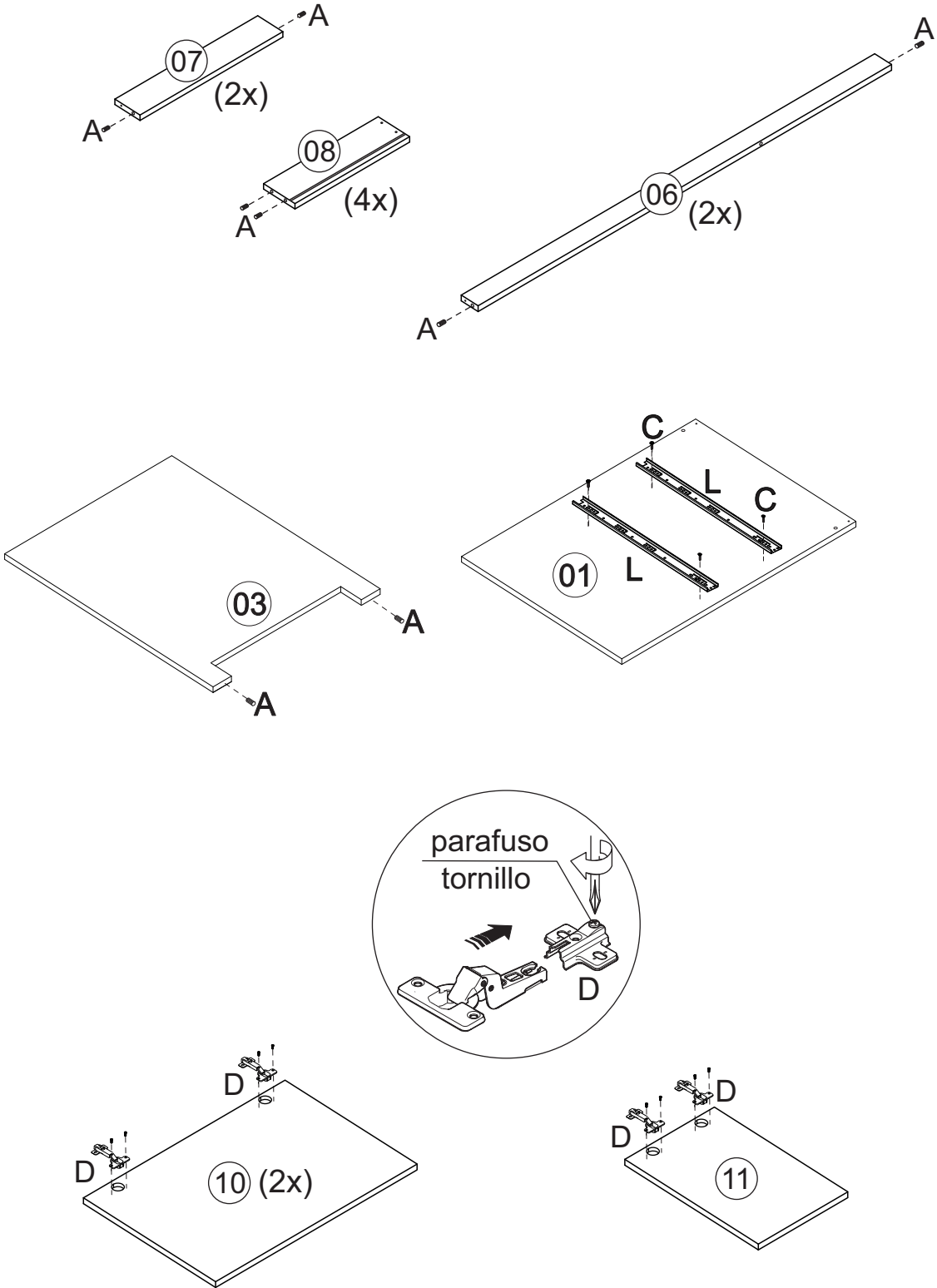


Medidas em mm



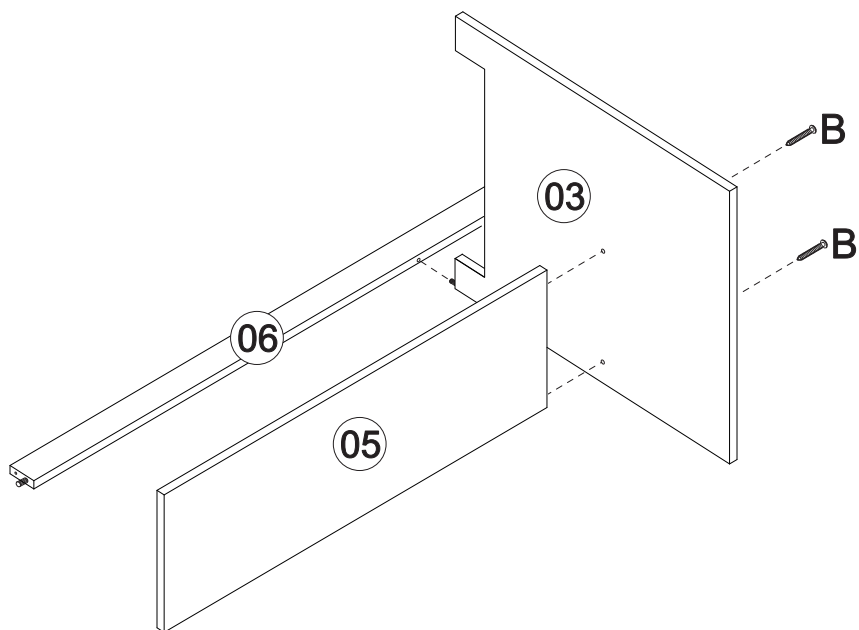
Produto para ser aplicado em caso de riscos na superfície

Pré-Montagem/Preparación Piezas

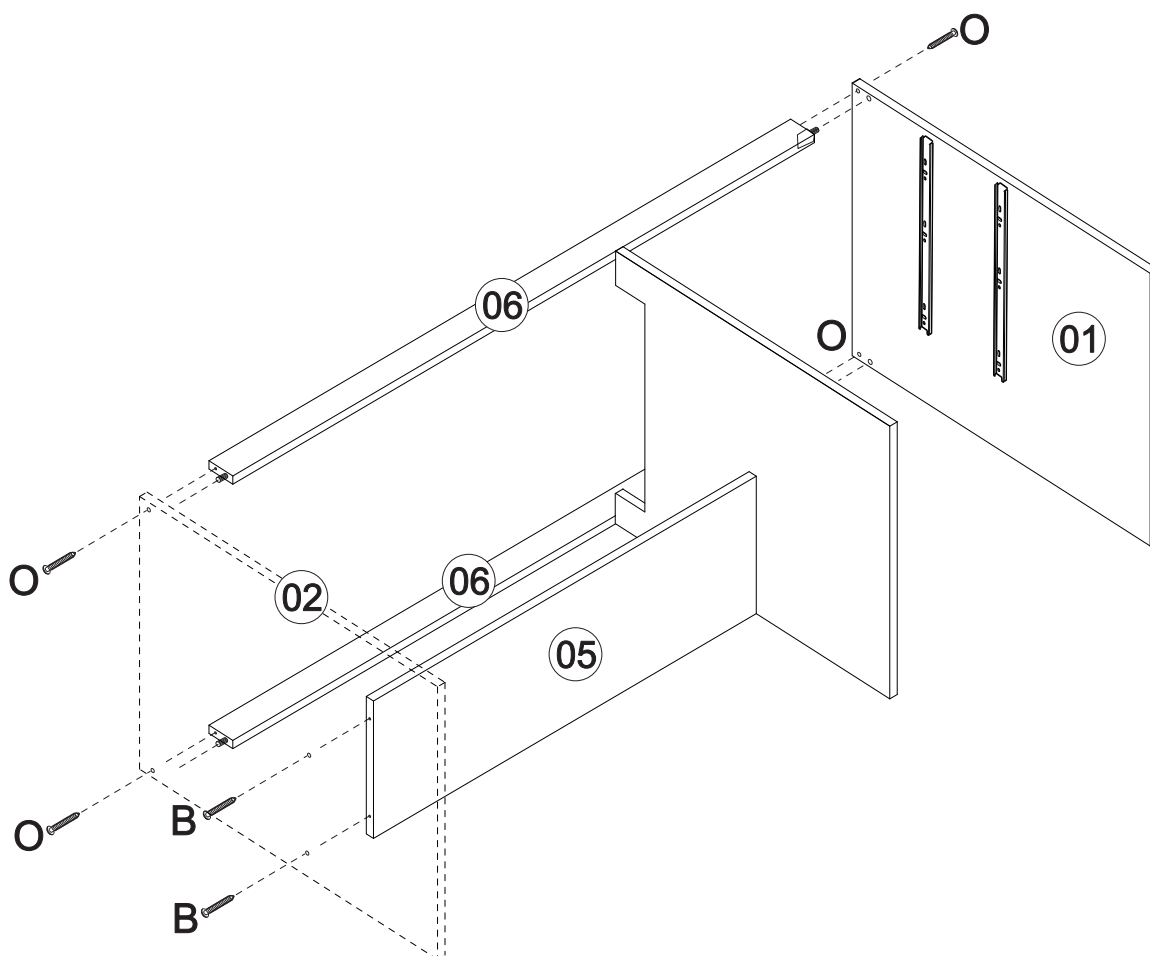


Montagem/Montaje

01

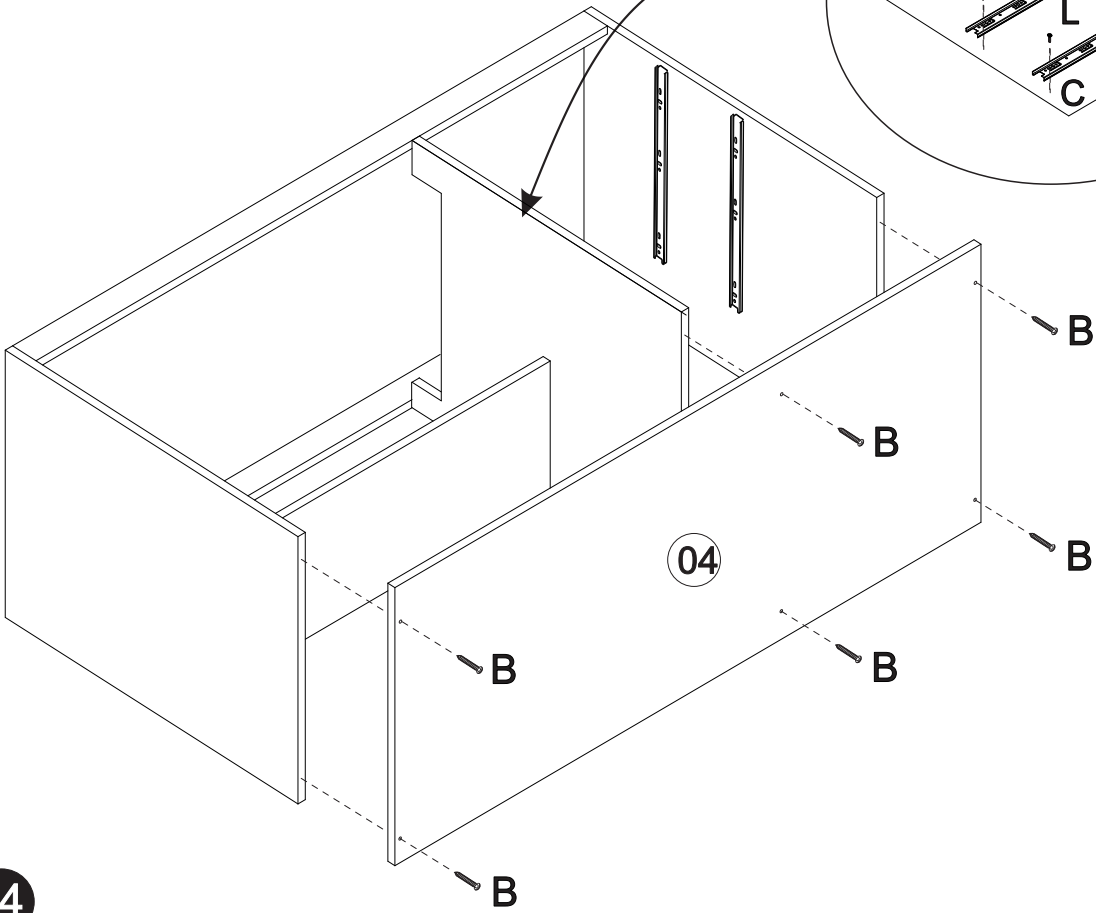
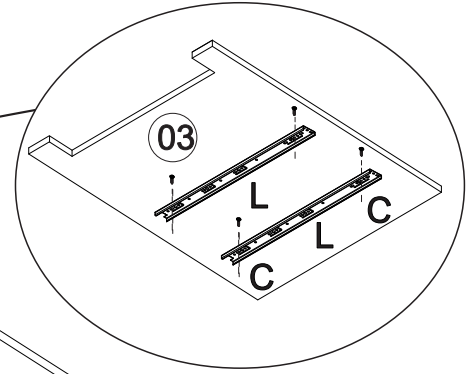


02

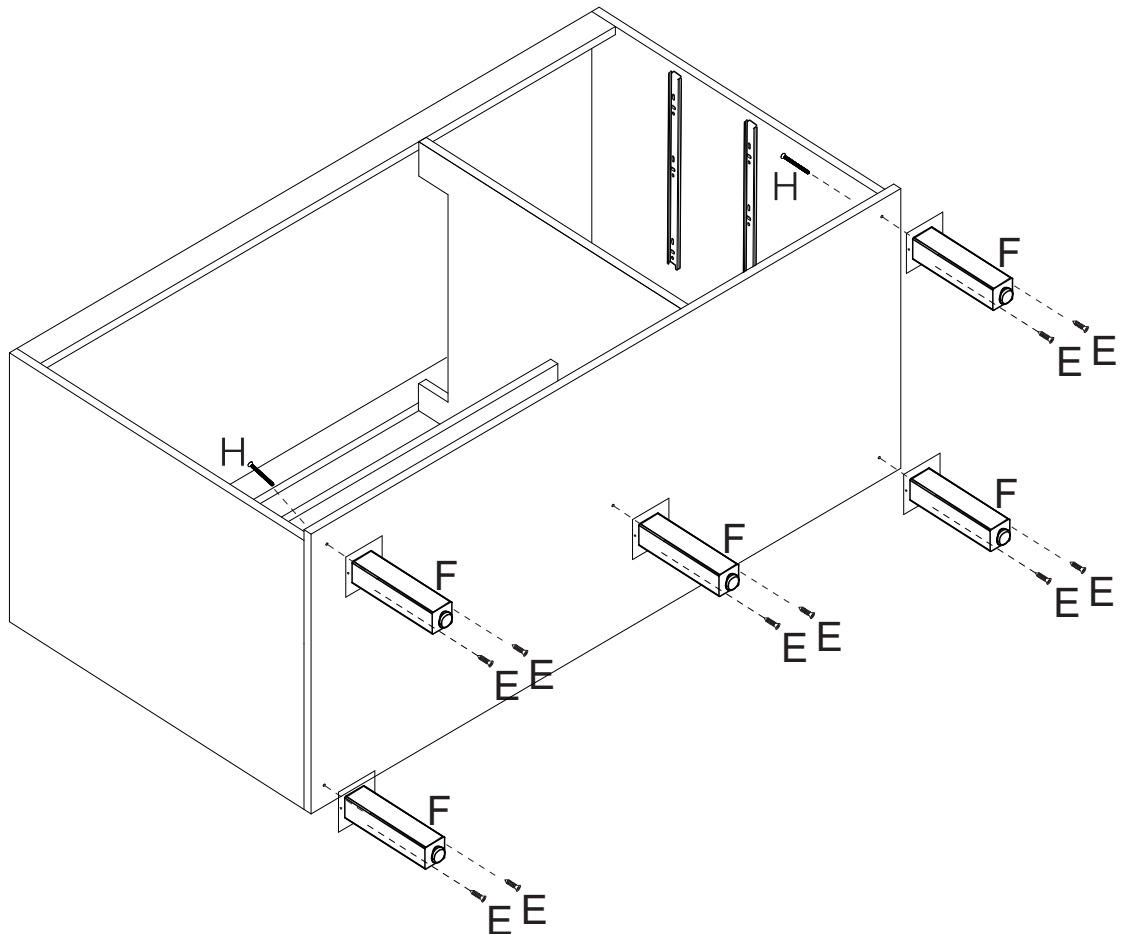


Montagem/Montaje

03

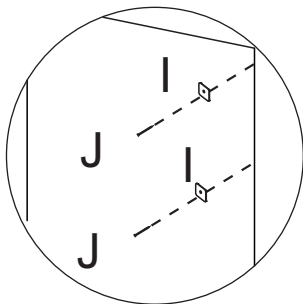


04

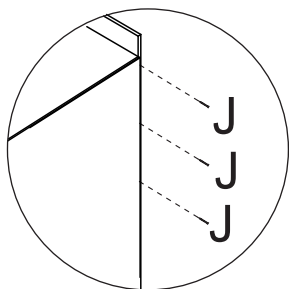


Montagem/Montaje

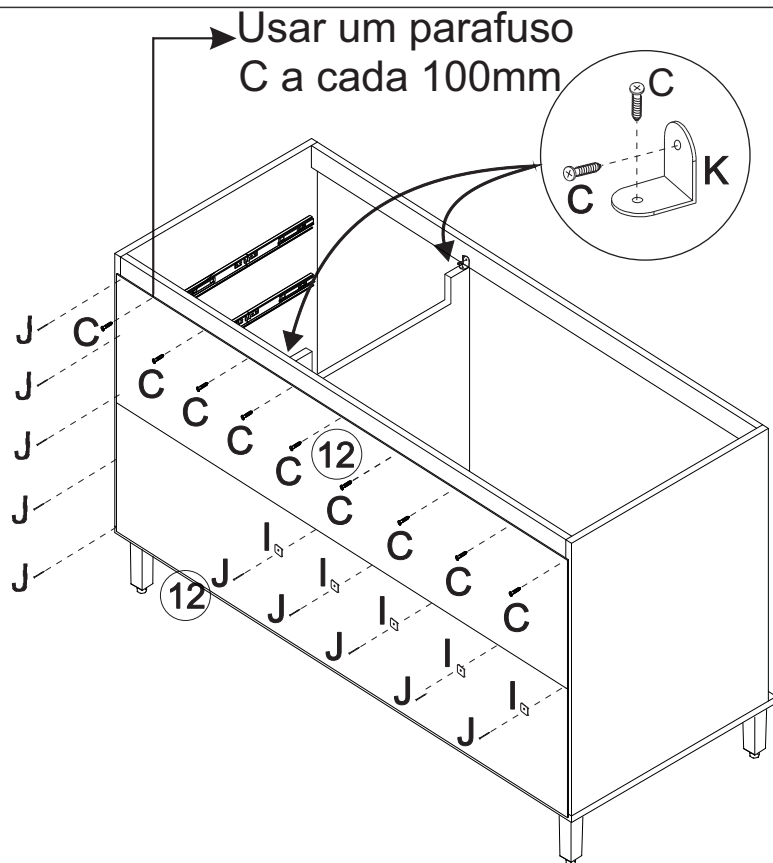
05



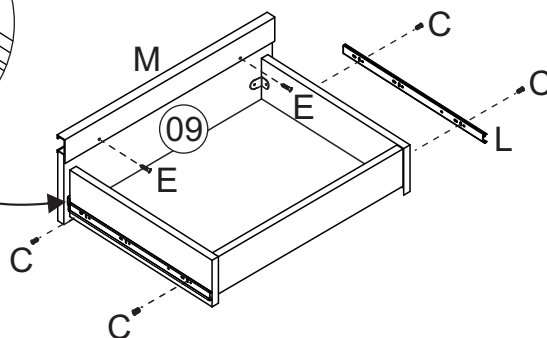
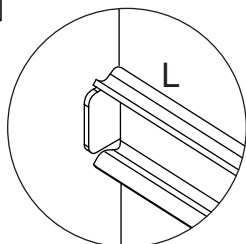
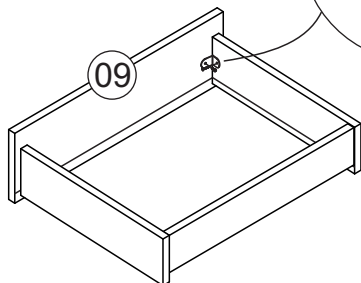
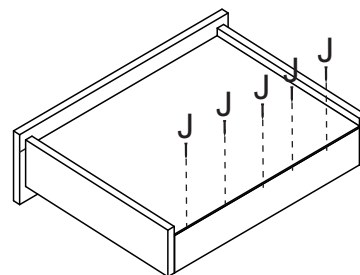
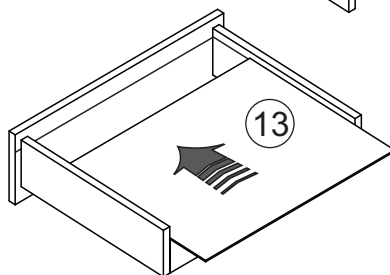
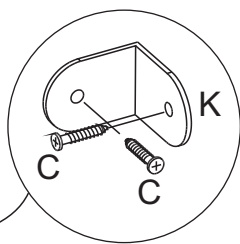
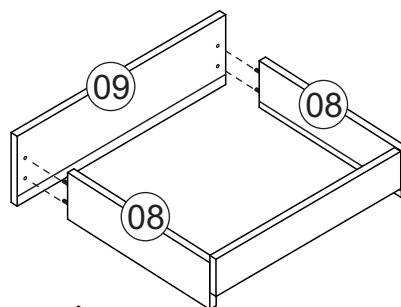
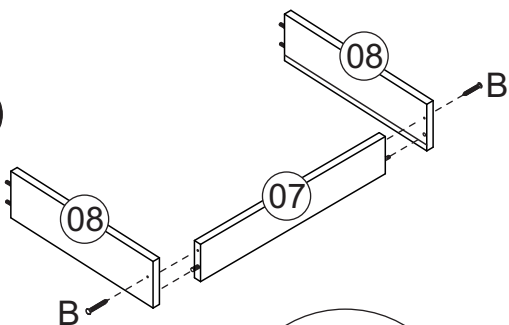
*Usar o prego (J) e a junção (I) a cada 100mm.



*Colocar um prego (J) a cada 100mm.

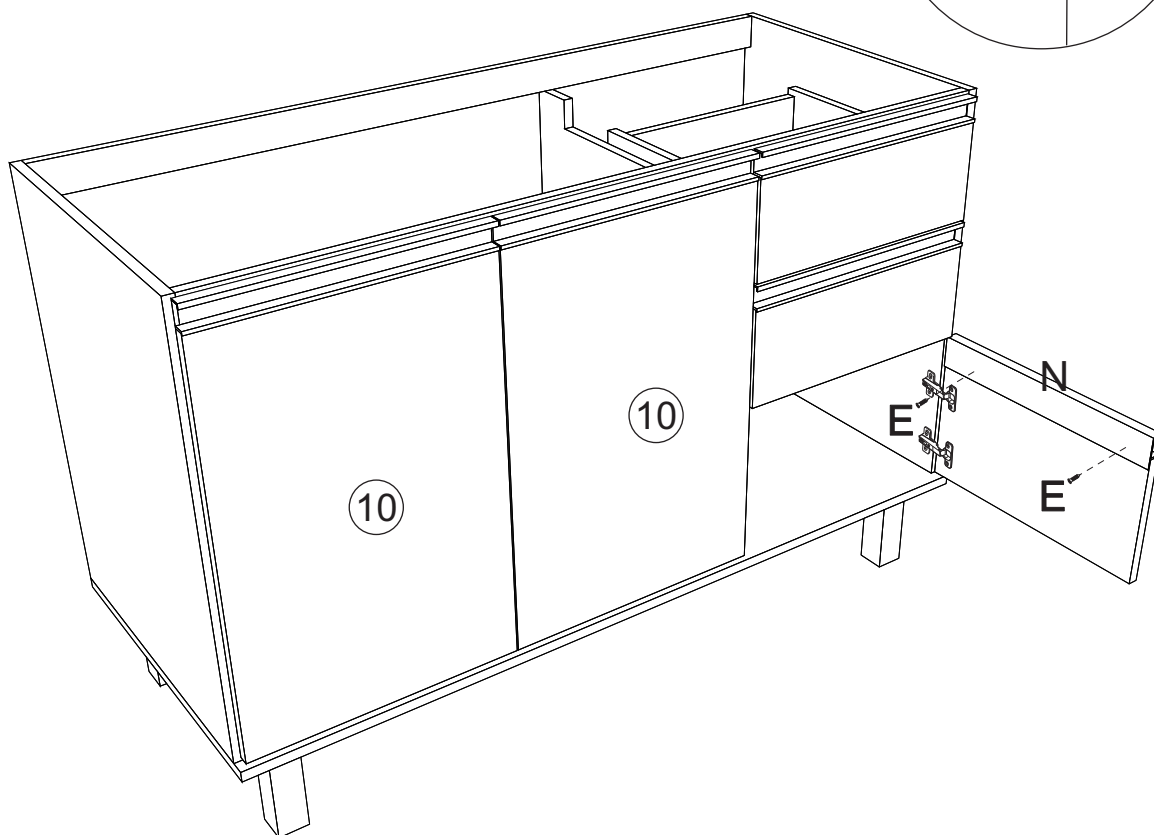
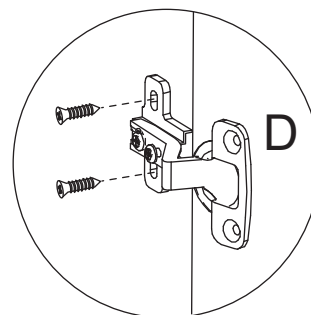
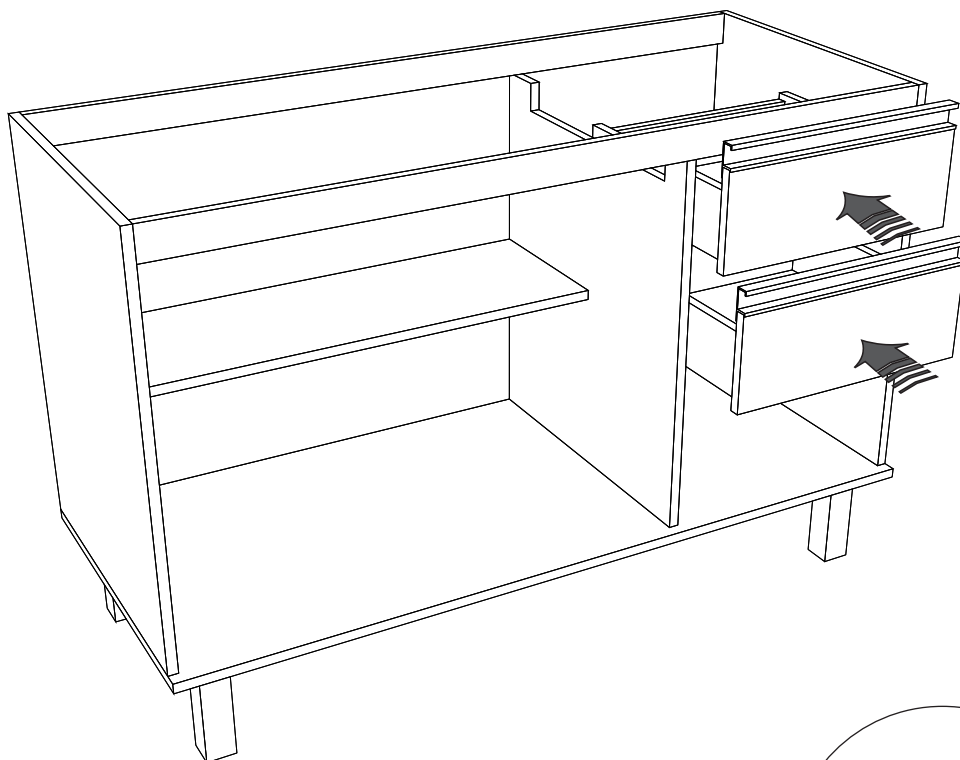


06



Montagem/Montaje

07



Limpeza/Limpieza

- ☞ Use um pano levemente umedecido com água, seguido de pano seco.
- ☞ *Use solamente un paño húmedo con agua y después un paño seco.*
- ☞ Nunca utilize produtos químicos ou abrasivos.
- ☞ *No utilice productos químicos o abrasivos.*