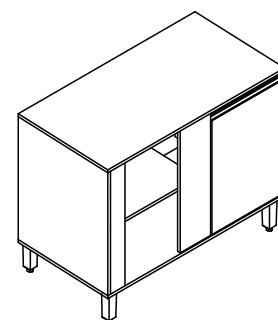
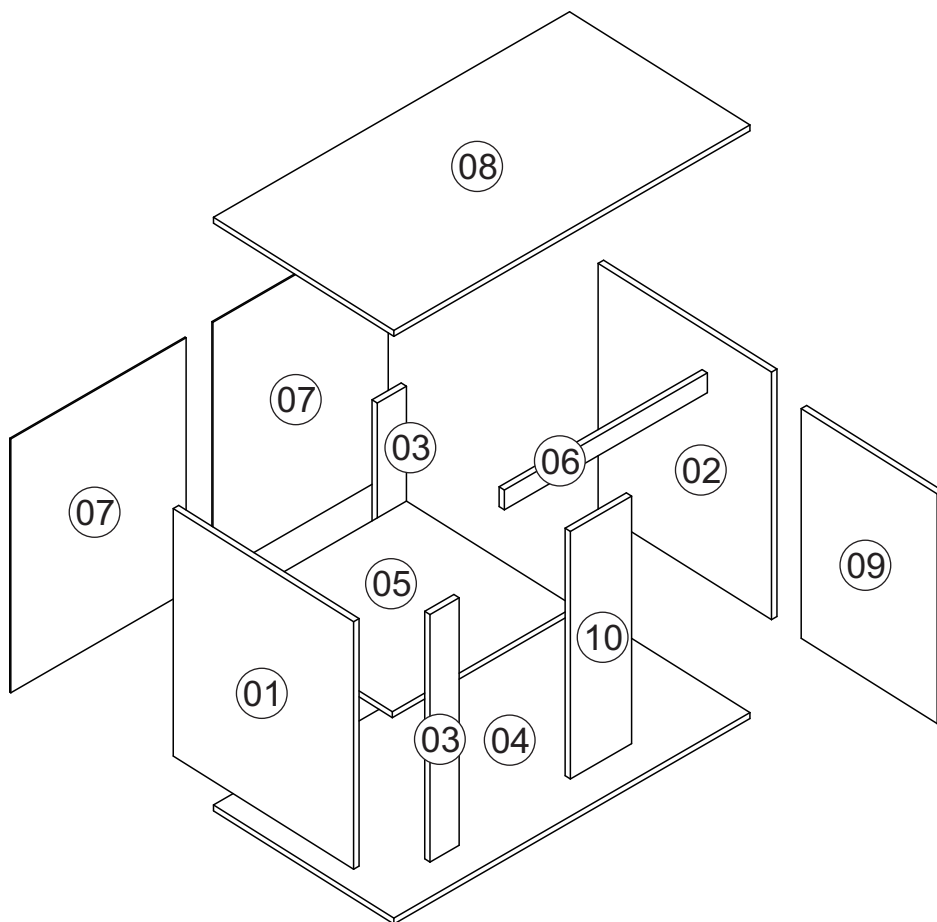




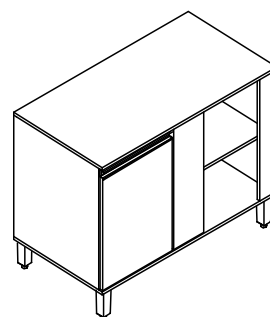
Rodovia SC-492 - Km 10 - B. Industrial
89905-000 - Bandeirante - SC
Fone: (49) 3622-4549
e-mail: mxmoveis@mxmoveis.com.br

Ref. BVI03

Balcão Canto
Balcón Esquinero
Cozinha/Cocina
Vicenza



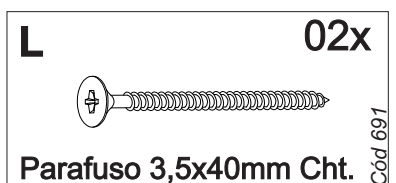
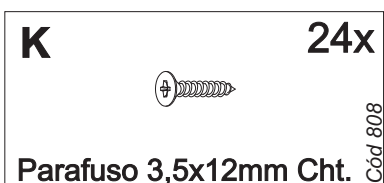
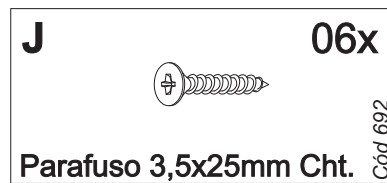
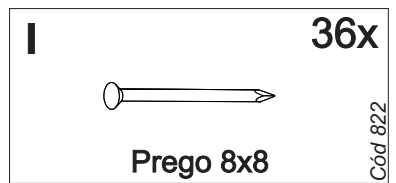
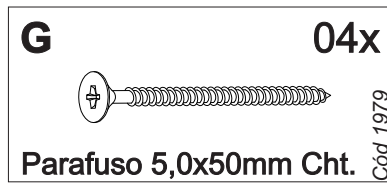
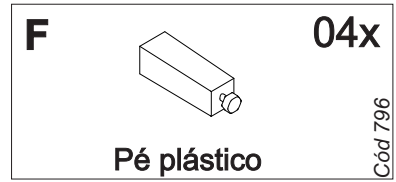
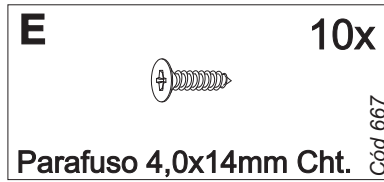
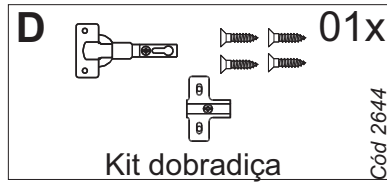
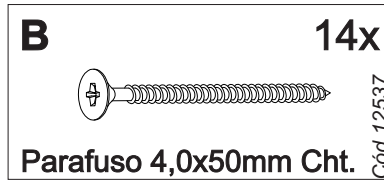
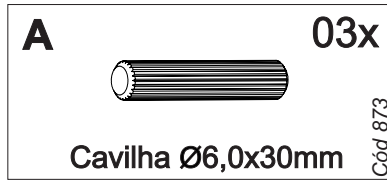
Direito/Derecho



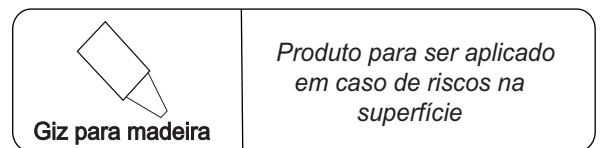
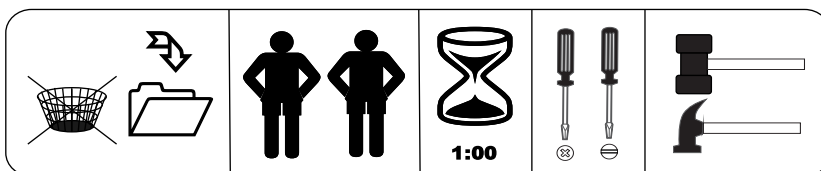
Esquerdo/Izquierdo

Nº	Código ASSISTÊNCIA	NOME DA PEÇA/DESCRIPCIÓN PIEZAS		QTD.	SONORA	DAKAR	OFF WHITE
01	BVI03.17.00	Lateral maior/Lateral mayor	625x516x15	01	57527	57517	
02	BVI03.18.00	Lateral menor/Lateral menor	625x496x15	01	57528	57518	
03	BVI03.06.01	Ripa batente/Traviesa	625x80x15	02	57533	57523	
04	BVI03.01.00	Base inferior/Base inferior	977x516x15	01	57526	57516	
05	BVI03.27.00	Prateleira interna/Repisa	500x481x15	01	57529	57519	
06	BVI03.28.00	Ripa Sustentação/Traviesa	947x50x15	01	57531	57521	
07	BVI03.13.00	Forro balcão/Fondo	644x481x2,5	02	57535	57525	
08	BVI03.33.00	Tampo/Tapa	977x516x15	01	57534	57524	
09	BVI03.25.00	Porta/Puerta	580x389x15	01	57530	57520	125045
10	BVI03.06.00	Ripa batente/Traviesa	625x168x15	01	57532	57522	

Ferragens/Herrajes



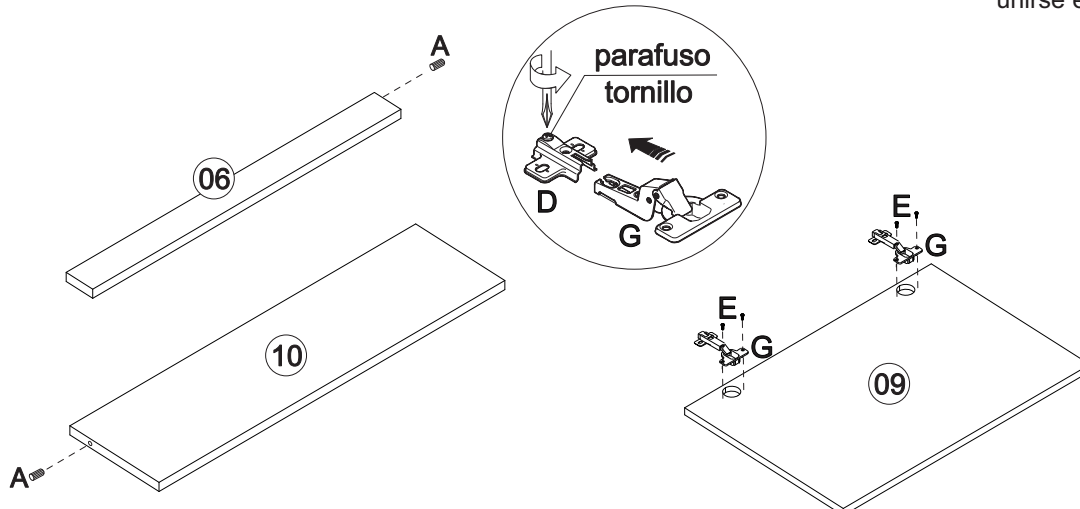
Medidas em mm



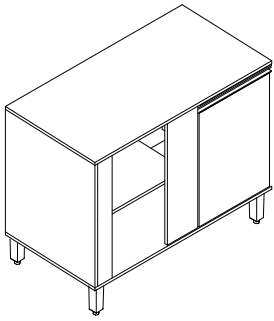
*Usar os parafusos (J) para unir este módulo a outro.

*Usar los tornillos (J) para unirse este módulo a otro.

Pré-Montagem/Preparación Piezas

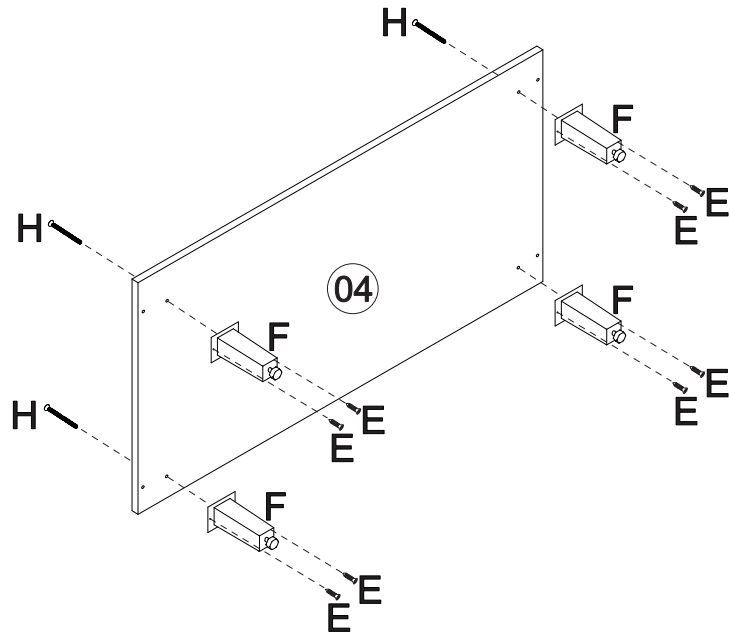


Montagem/Montaje

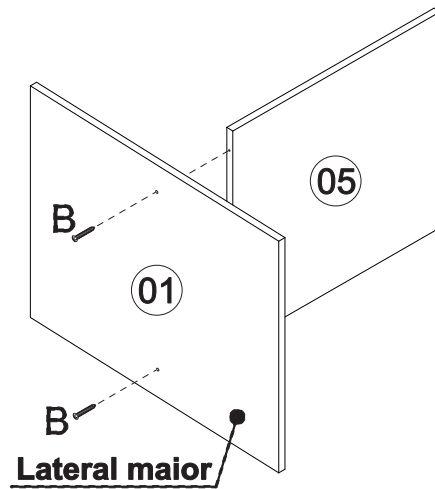


Direito/Derecho

01

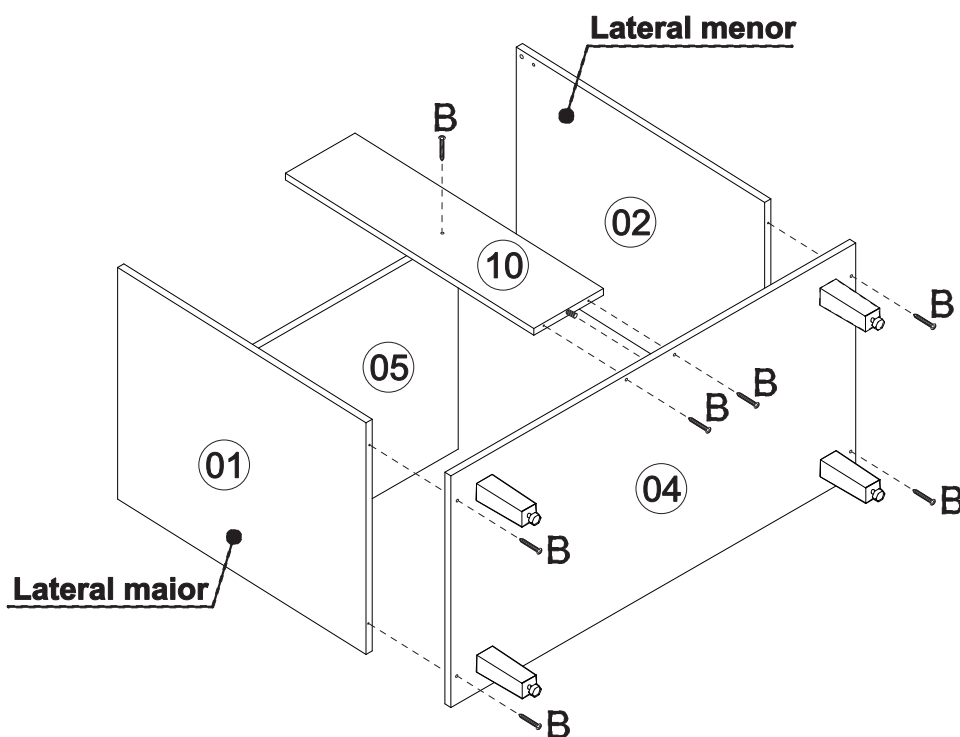


02



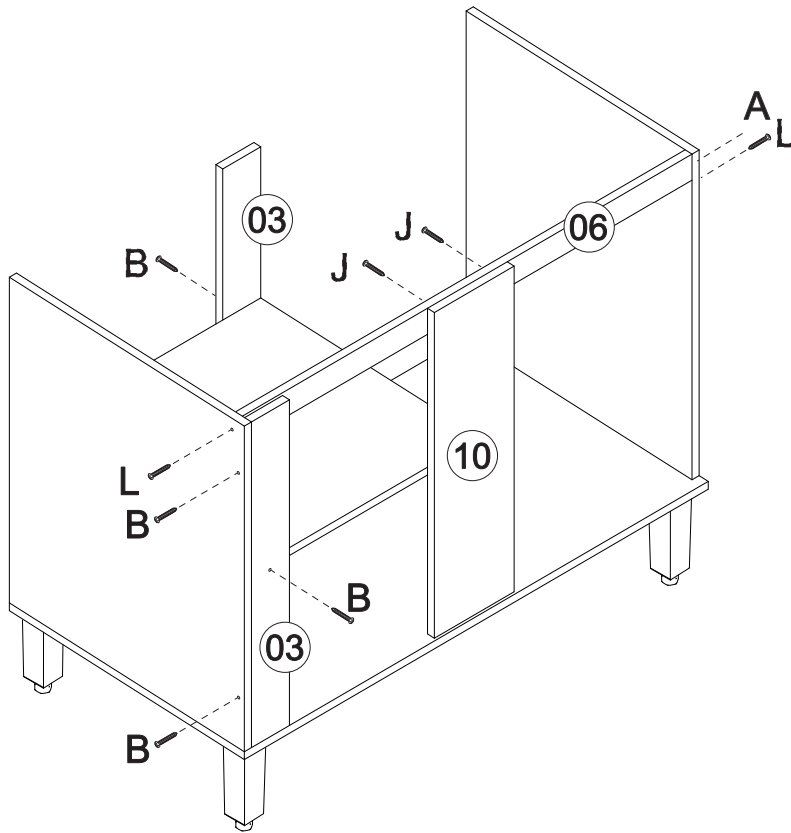
Atenção: observar que existem dois tamanhos de lateral

03

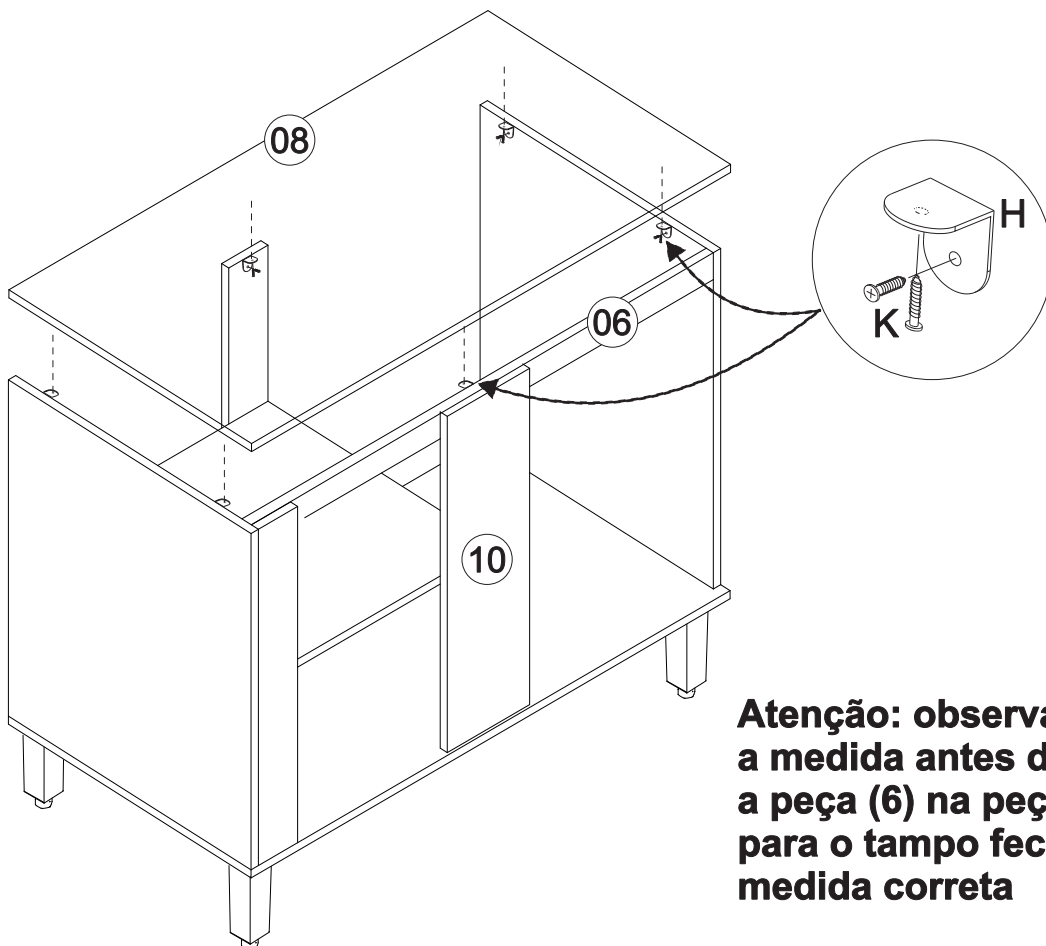


Montagem/Montaje

04



05

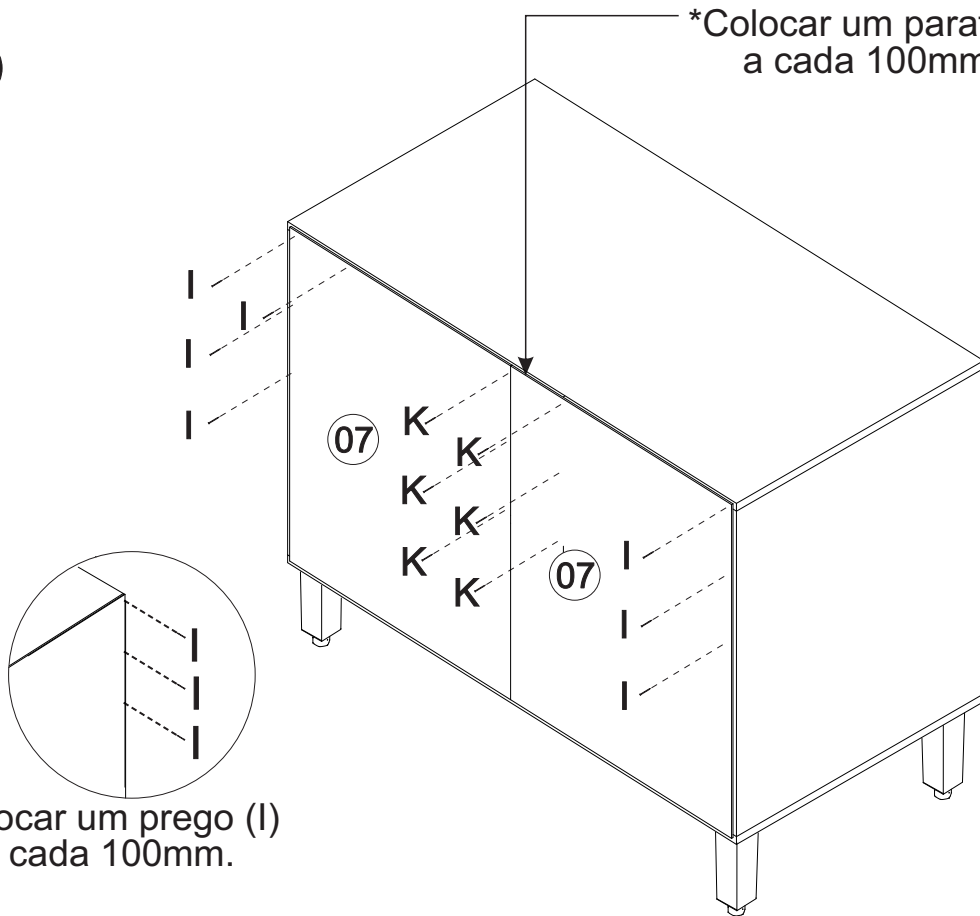


Atenção: observar bem a medida antes de fixar a peça (6) na peça (10) para o tampo fechar na medida correta

Montagem/Montaje

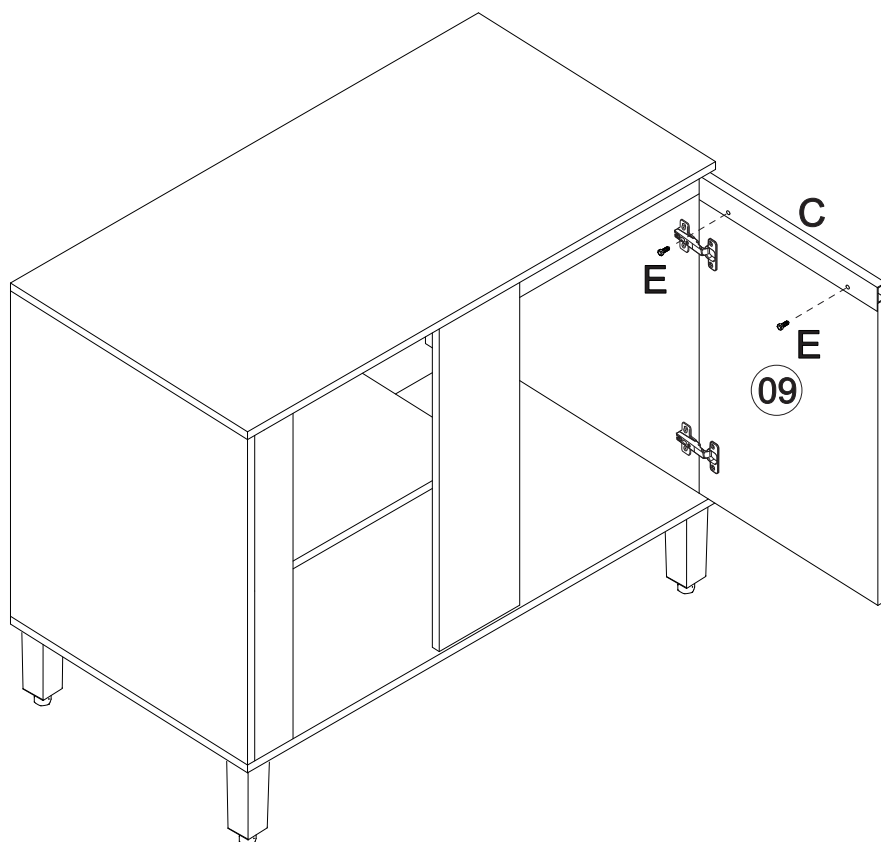
06

*Colocar um parafuso (K)
a cada 100mm.



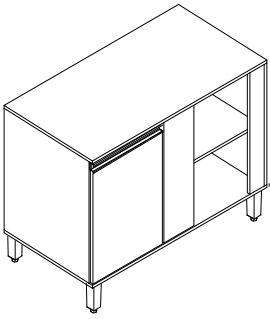
*Colocar um prego (I)
a cada 100mm.

07



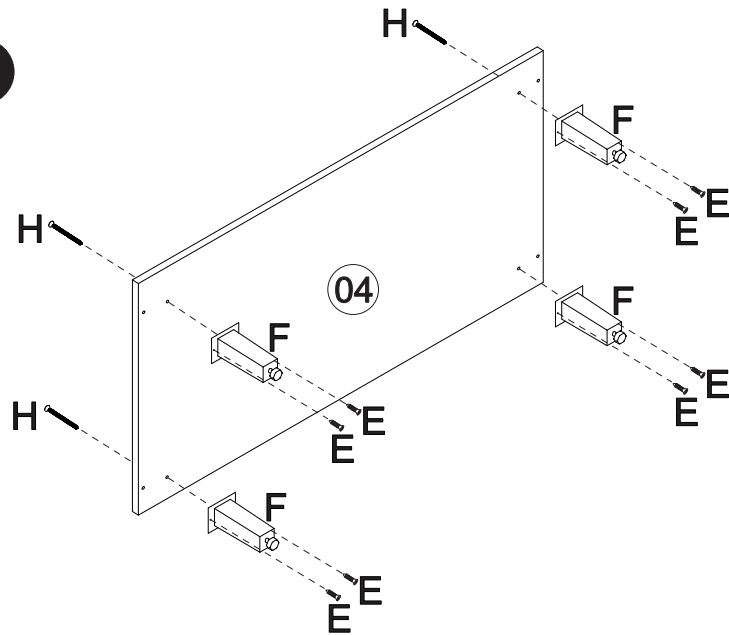
09

Montagem/Montaje



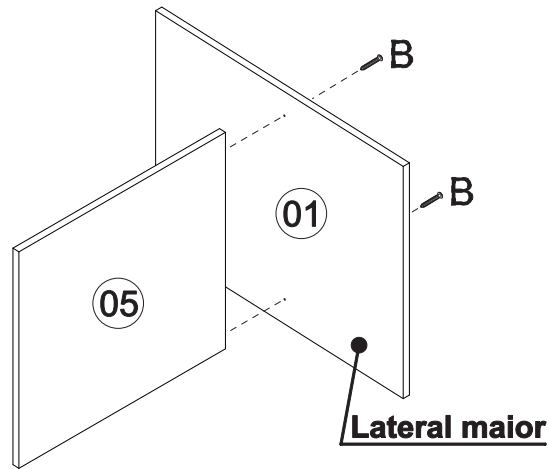
Esquerdo/Izquierdo

01

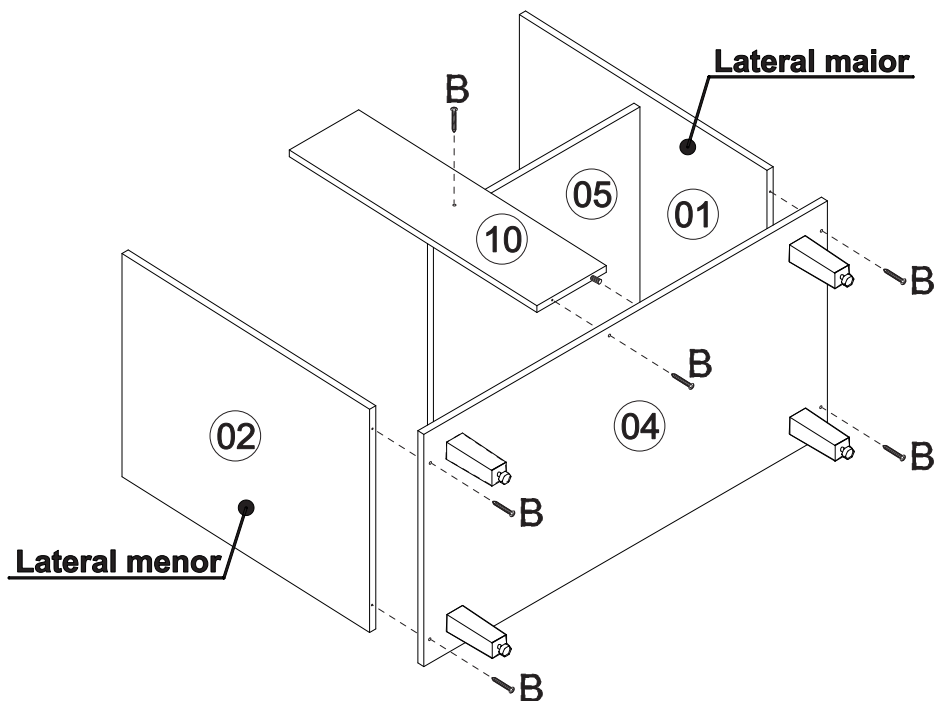


02

Atenção: observar que existem dois tamanhos de lateral

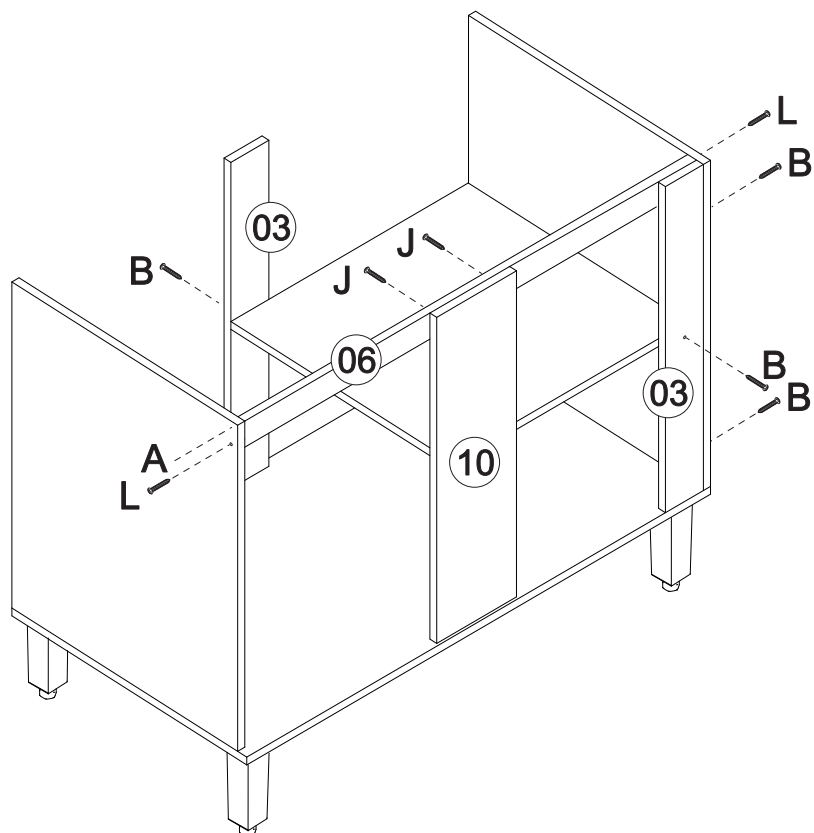


03

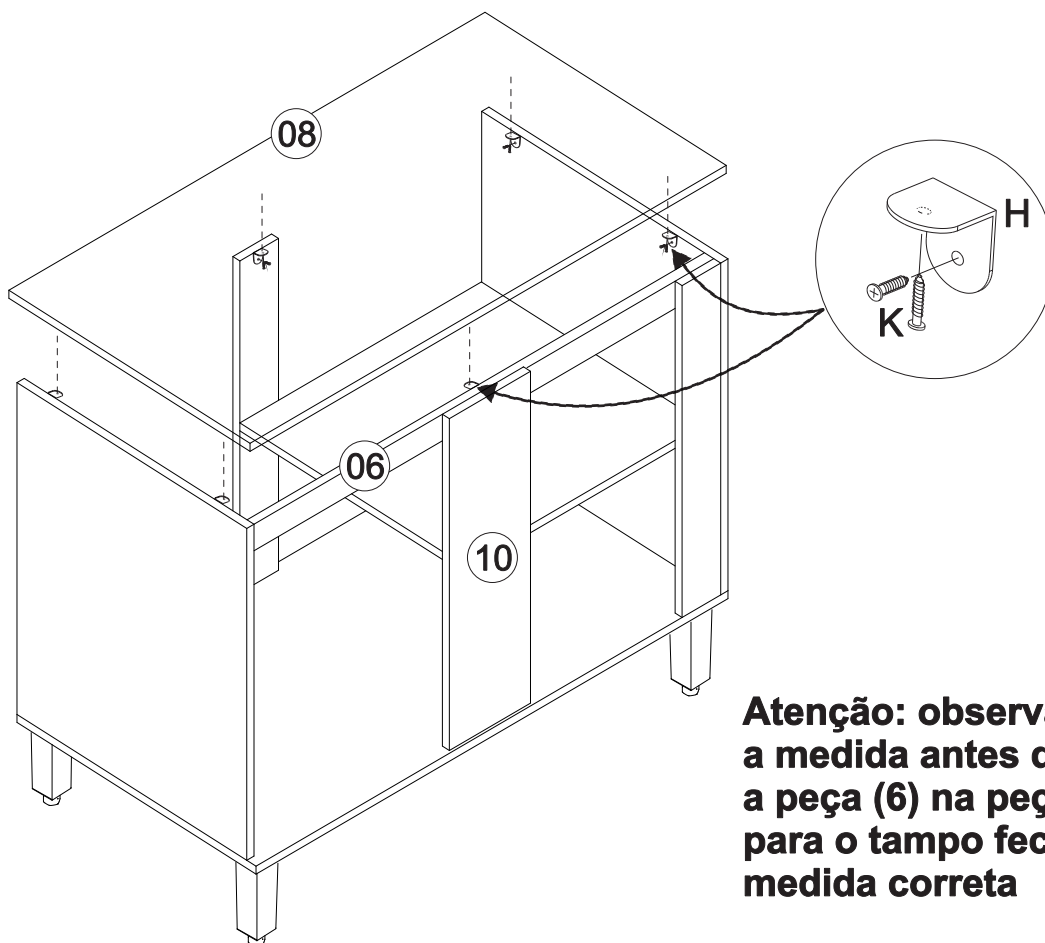


Montagem/Montaje

04



05

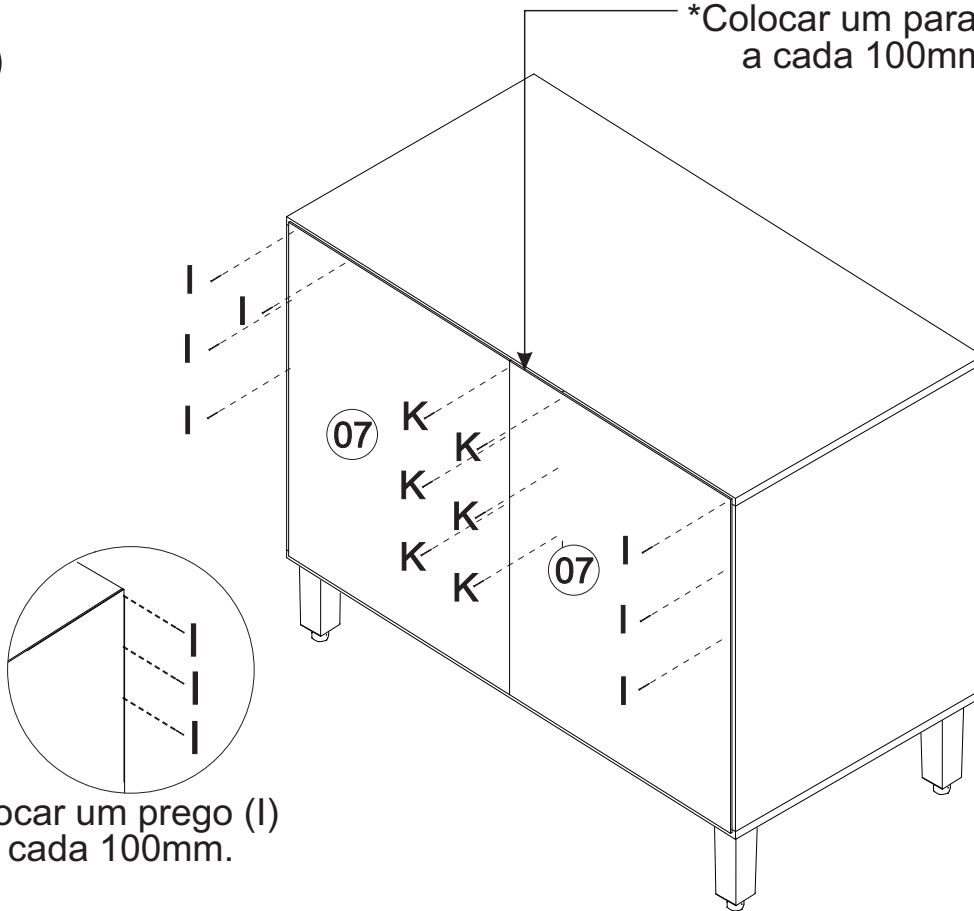


Atenção: observar bem a medida antes de fixar a peça (6) na peça (10) para o tampo fechar na medida correta

Montagem/Montaje

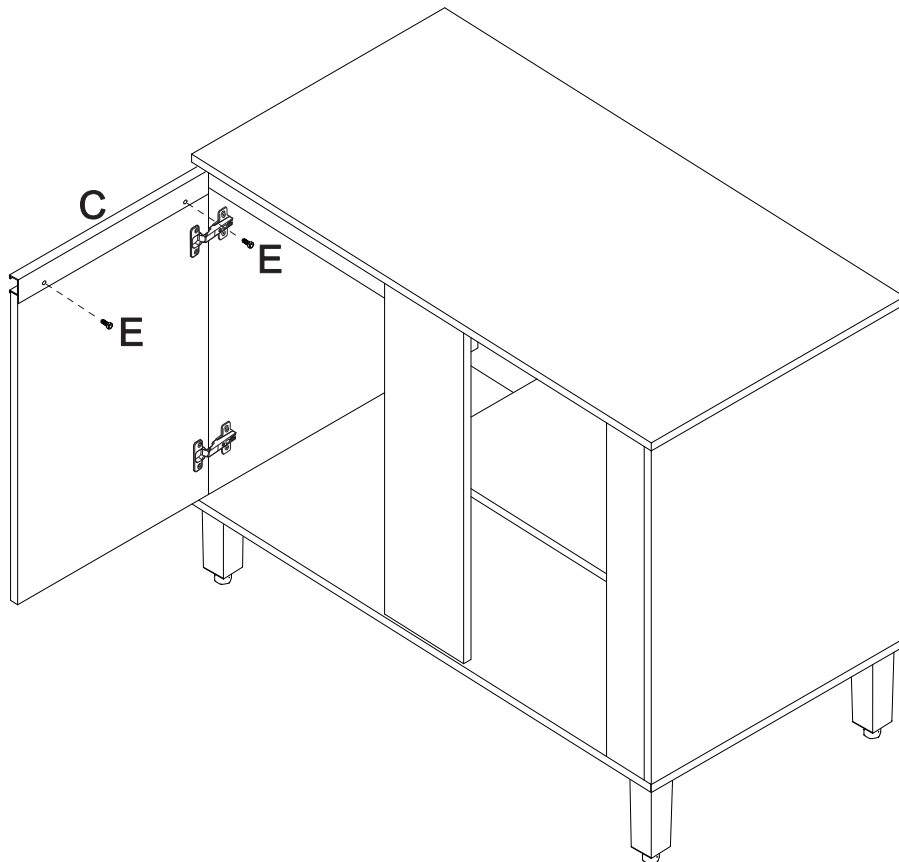
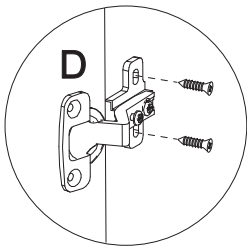
06

*Colocar um parafuso (K)
a cada 100mm.



*Colocar um prego (I)
a cada 100mm.

07



Limpeza/Limpieza

- ≠ Use um pano levemente umedecido com água, seguido de pano seco.
- ≠ Use solamente un paño húmedo con agua y después un paño seco.
- ≠ Nunca utilize produtos químicos ou abrasivos.
- ≠ No utilice productos químicos o abrasivos.