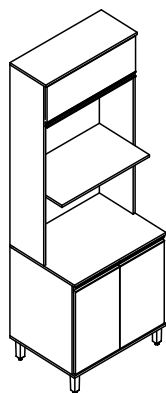


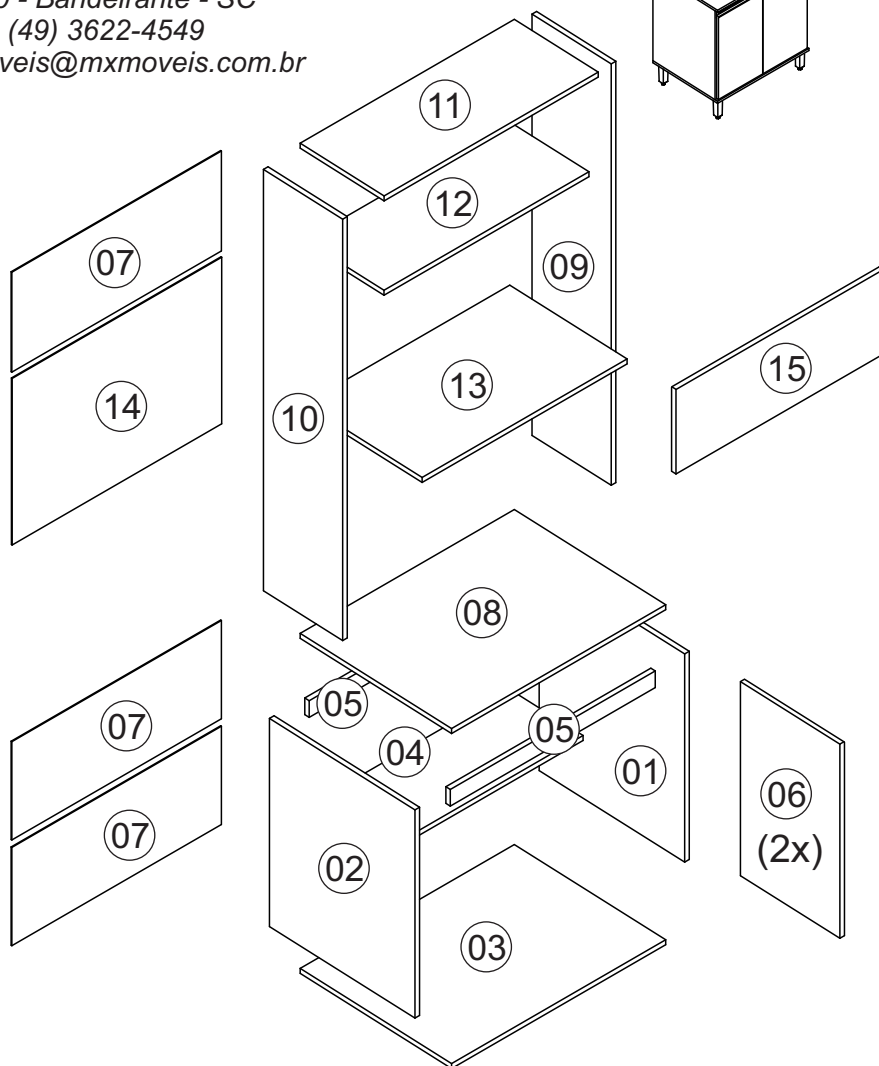


Rodovia SC-492 - Km 10 - B. Industrial
89905-000 - Bandeirante - SC
Fone: (49) 3622-4549
e-mail: mxmoveis@mxmoveis.com.br



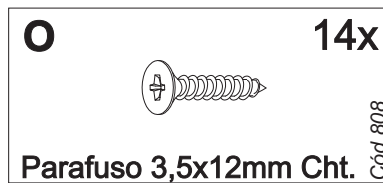
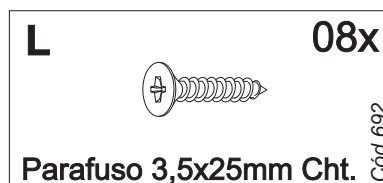
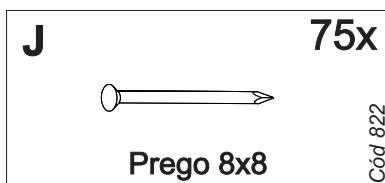
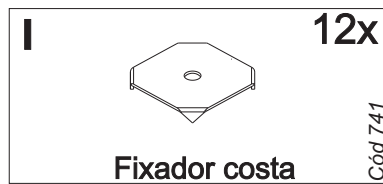
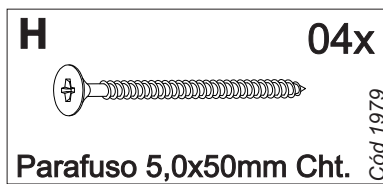
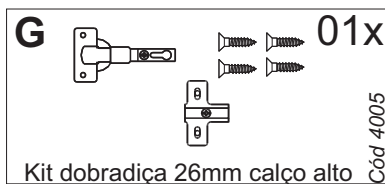
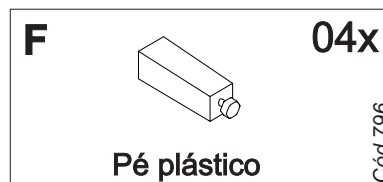
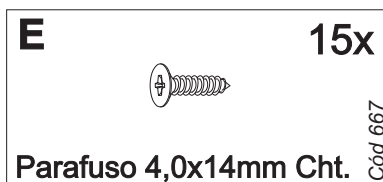
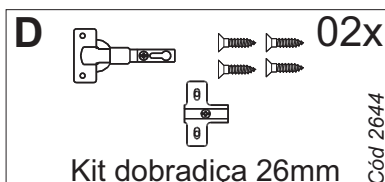
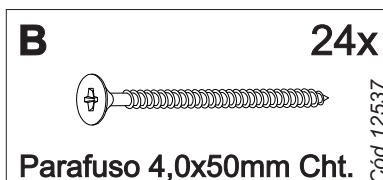
Ref. TVI02

*Torre
Cozinha
Cocina
Vicenza*



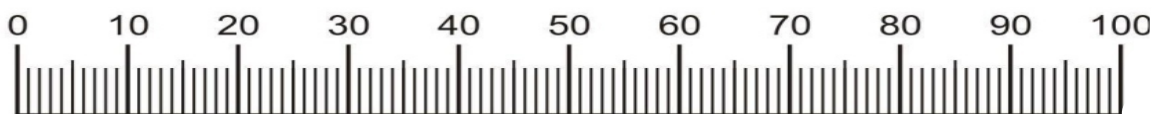
Nº	Código ASSISTÊNCIA	NOME DA PEÇA/DESCRIPCIÓN PIEZAS		QTD.	SONORA	DAKAR	OFF WHITE
01	TVI02.17.01	Lateral balcão direita/Lateral derecha	625x496x15	01	57570	57554	
02	TVI02.18.01	Lateral balcão esquerda/Lateral izquierda	625x496x15	01	57571	57555	
03	TVI02.01.00	Base inferior/Base inferior	700x516x15	01	57573	57557	
04	TVI02.27.00	Prateleira balcão/Repisa inferior	670x250x15	01	57577	57561	
05	TVI02.28.00	Ripa sustentação torre/Traviesa balcón	670x50x15	02	57575	57559	
06	TVI02.25.00	Porta balcão/Puerta balcón	580x339x15	02	57576	57560	124989
07	TVI02.13.00	Forro balcão/Revés balcón	695x300x2,5	03	57581	57565	
08	TVI02.33.00	Tampo/Tapa	700x516x15	01	57572	57556	
09	TVI02.17.00	Lateral torre direita/Lateral armario derecha	1265x270x15	01	57569	57553	
10	TVI02.18.00	Lateral torre esquerda/Lateral armario izquierda	1265x270x15	01	57568	57552	
11	TVI02.05.00	Base superior/Base superior	700x286x15	01	57578	57562	
12	TVI02.01.01	Base aéreo inferior/Base armário inferior	670x270x15	01	57579	57563	
13	TVI02.33.01	Tampo micro/Tapa	670x400x15	01	57574	57558	
14	TVI02.13.01	Forro micro/Revés armario	695x502x2,5	01	57582	57566	
15	TVI02.25.01	Porta aéreo/Puerta Torre	678x258x15	01	57580	57564	125007

Ferragens/Herrajes

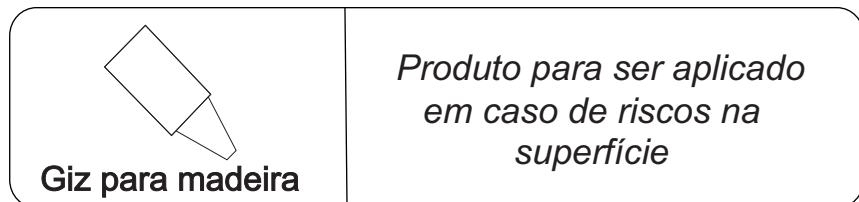
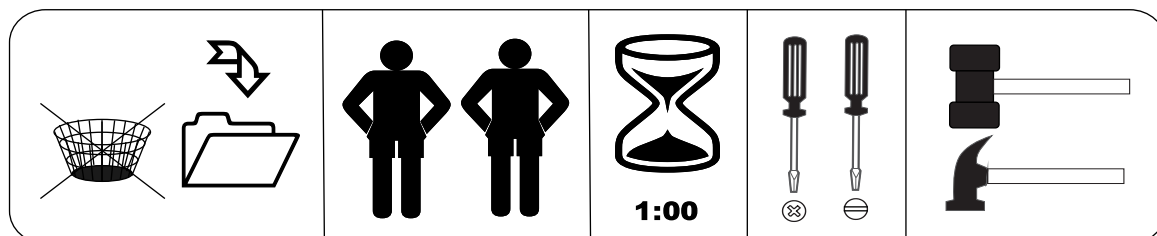


*Usar os parafusos (L) para unir este módulo a outro.

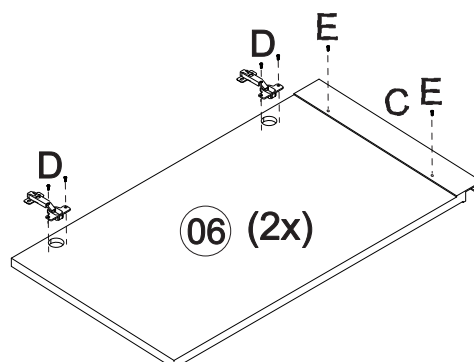
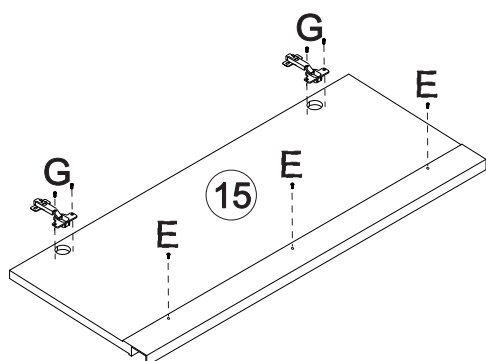
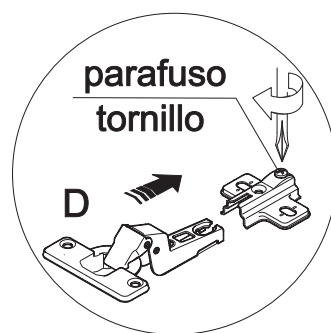
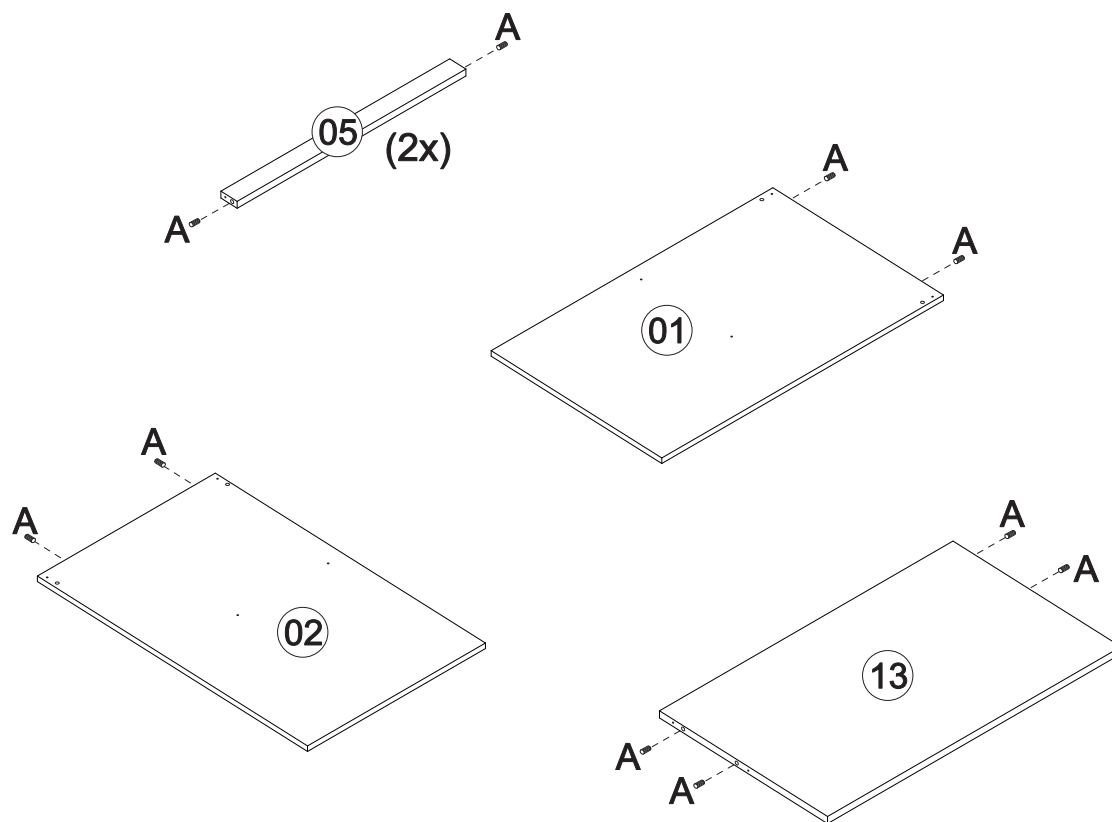
*Usar los tornillos (L) para unirse este módulo a otro.



Medidas em mm

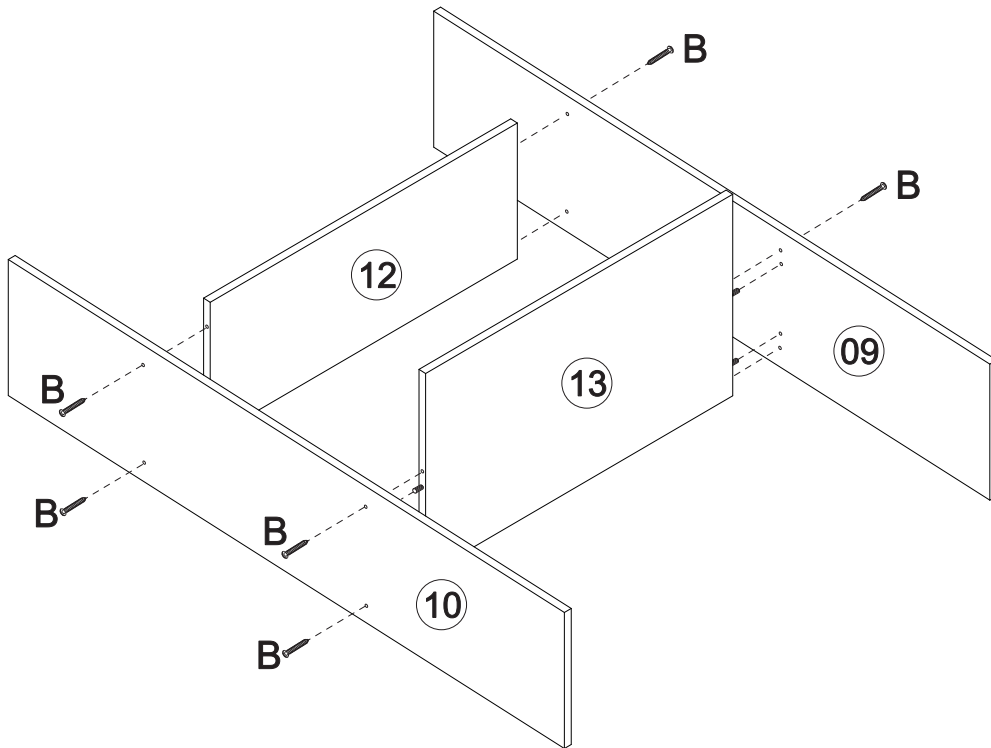


Pré-Montagem/Preparación Piezas

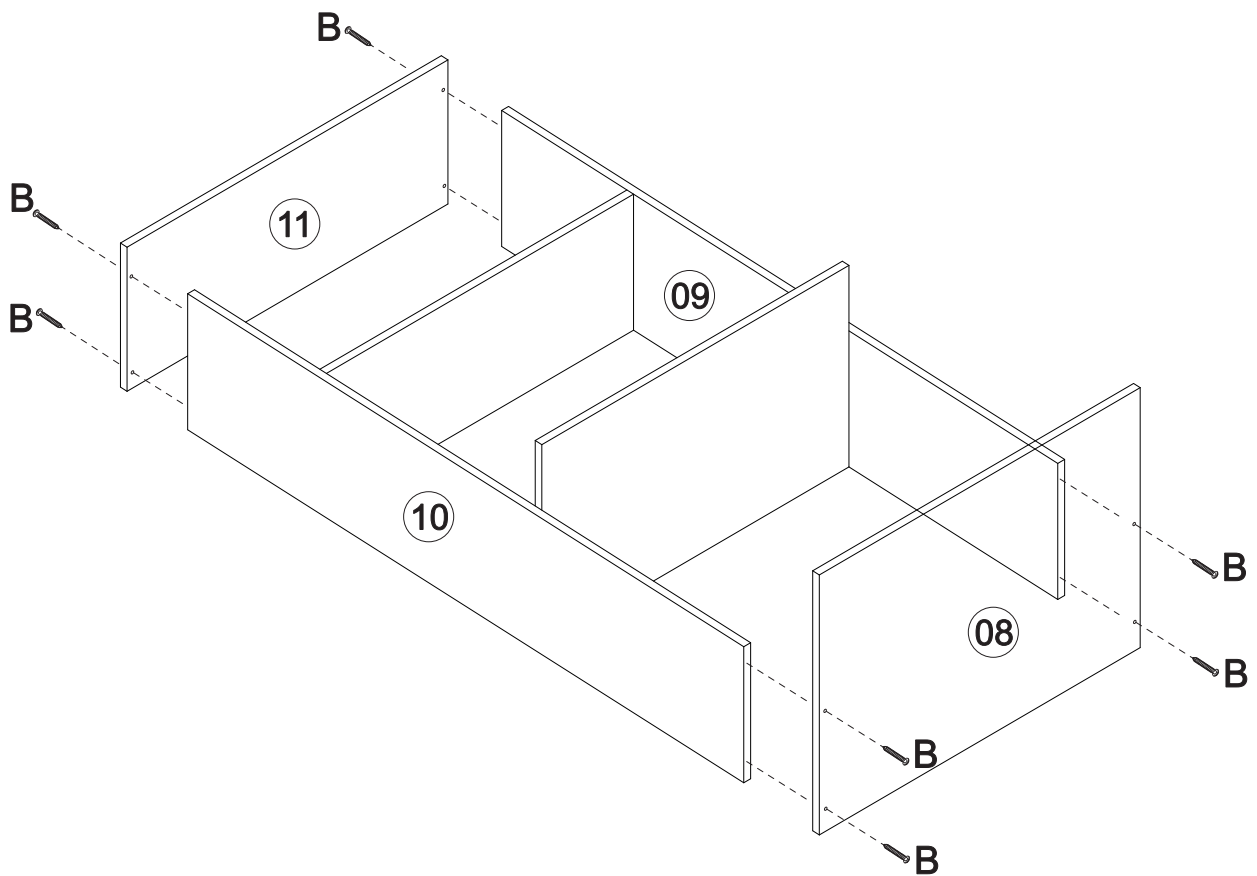


Montagem/Montaje

01

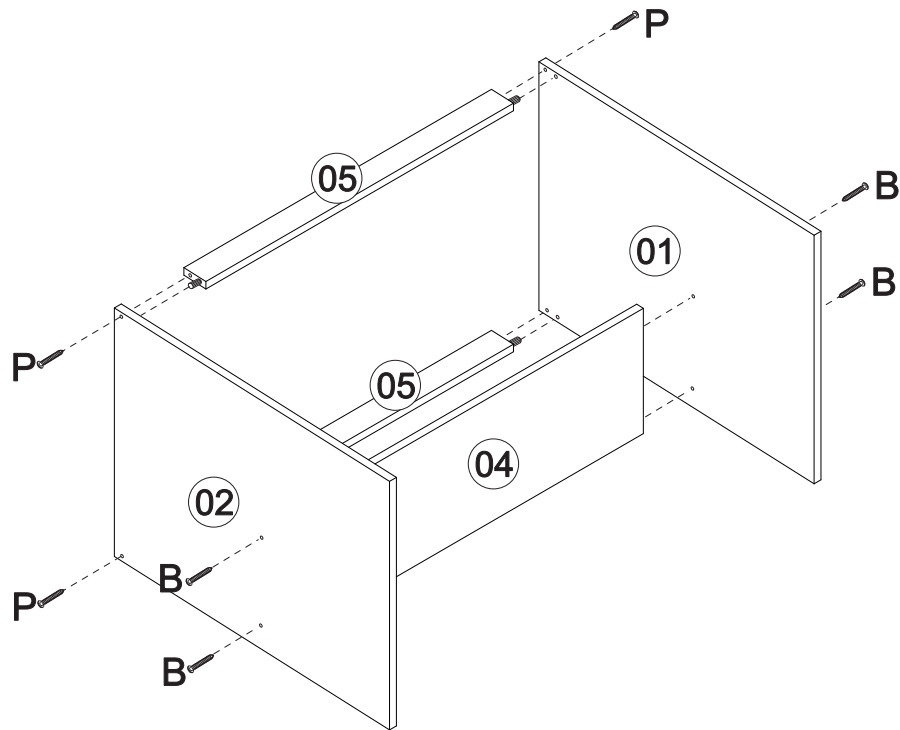


02

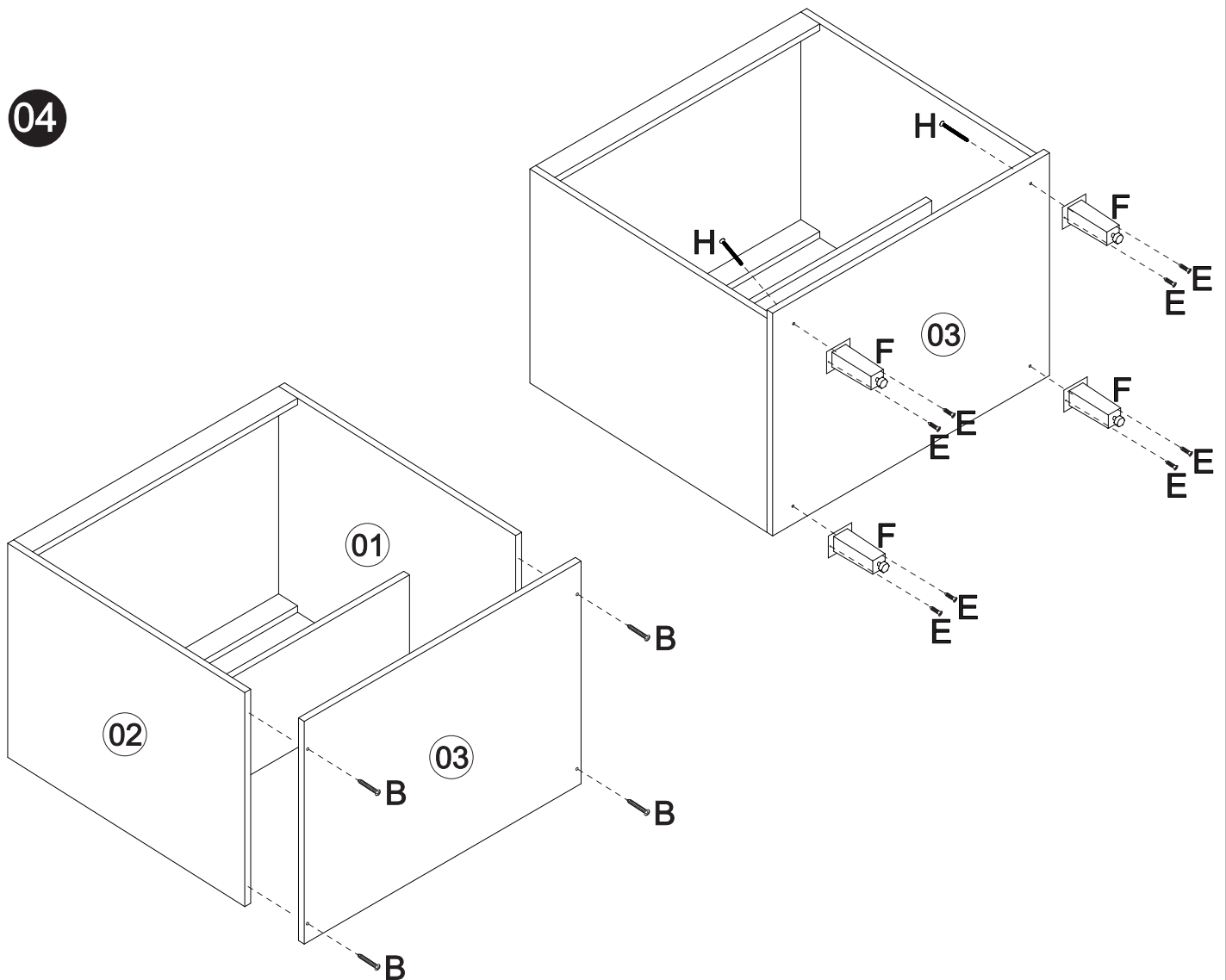


Montagem/Montaje

03

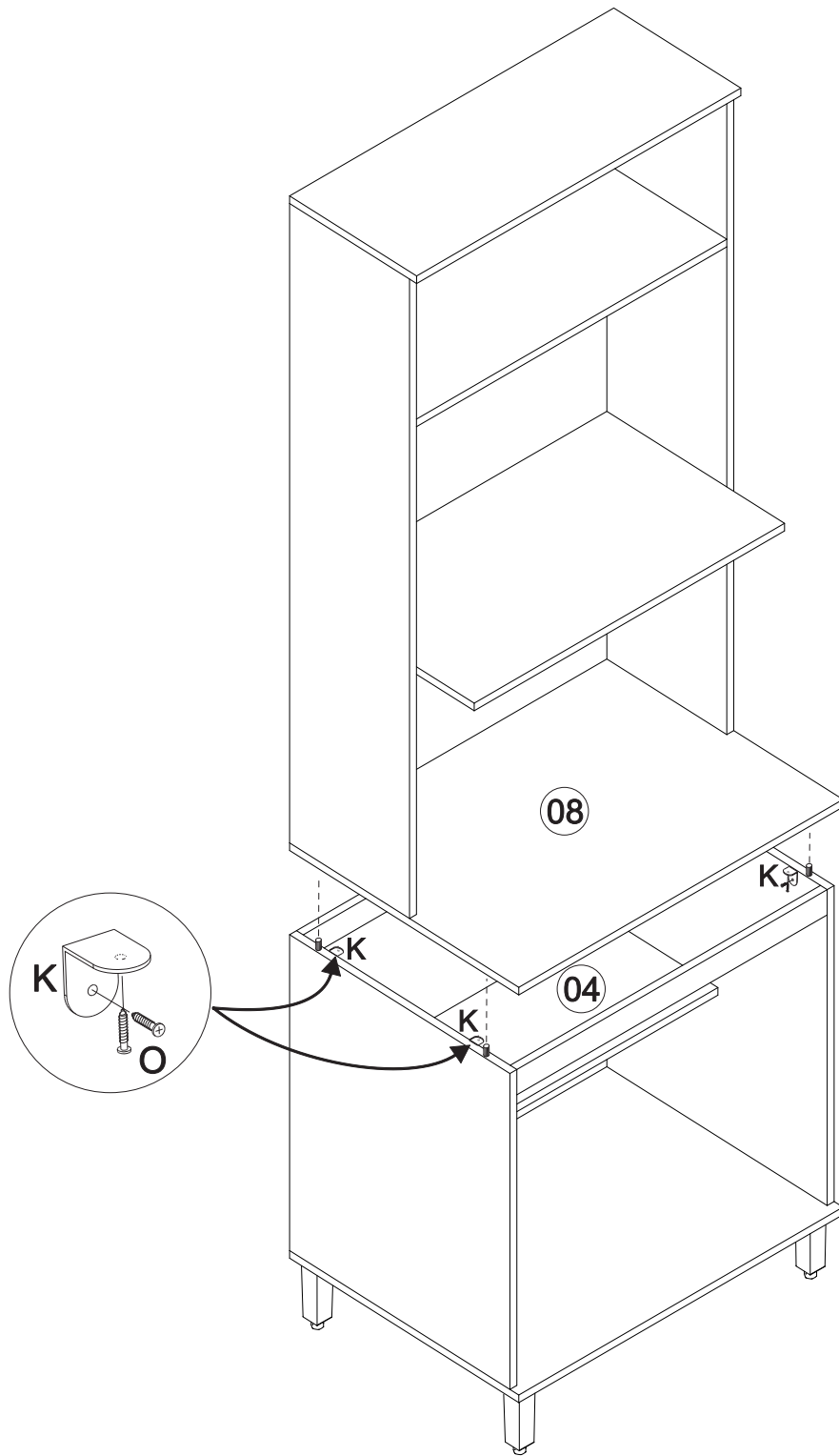


04



Montagem/Montaje

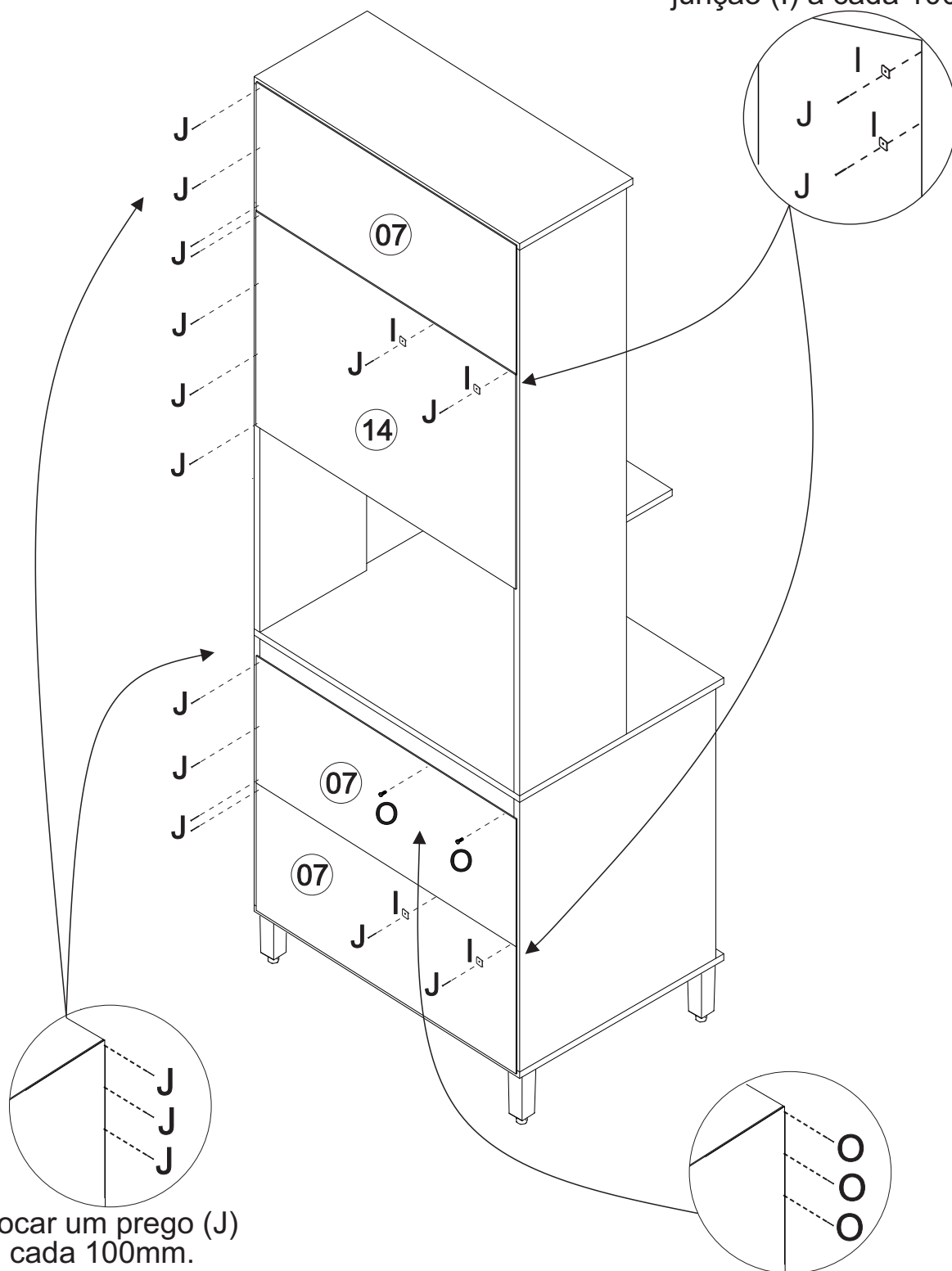
05



Montagem/Montaje

06

*Usar o prego (J) e a junção (I) a cada 100mm.

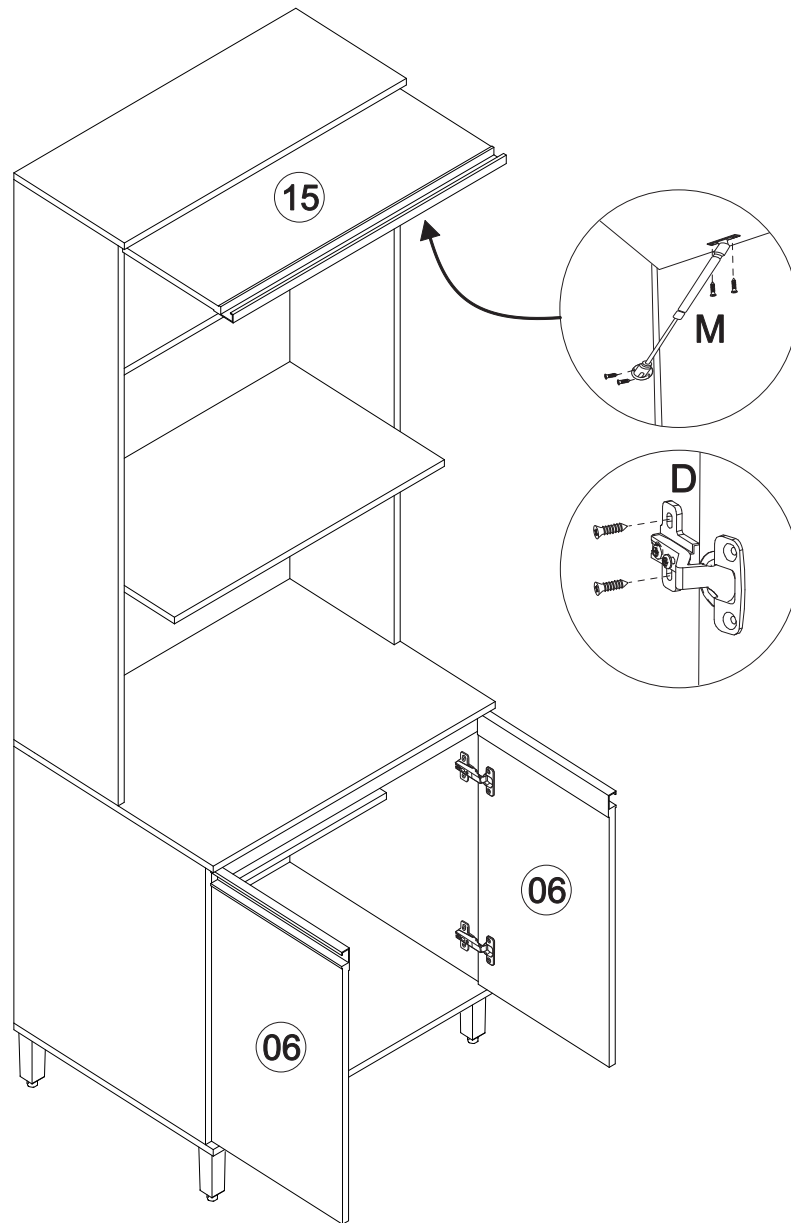


*Colocar um prego (J) a cada 100mm.

*Colocar um parafuso (O) a cada 100mm.

Montagem/Montaje

07



Limpeza/Limpieza

- ☞ Use um pano levemente umedecido com água, seguido de pano seco.
- ☞ Use solamente un paño húmedo con agua y después un paño seco.
- ☞ Nunca utilize produtos químicos ou abrasivos.
- ☞ No utilice productos químicos o abrasivos.