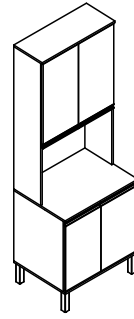


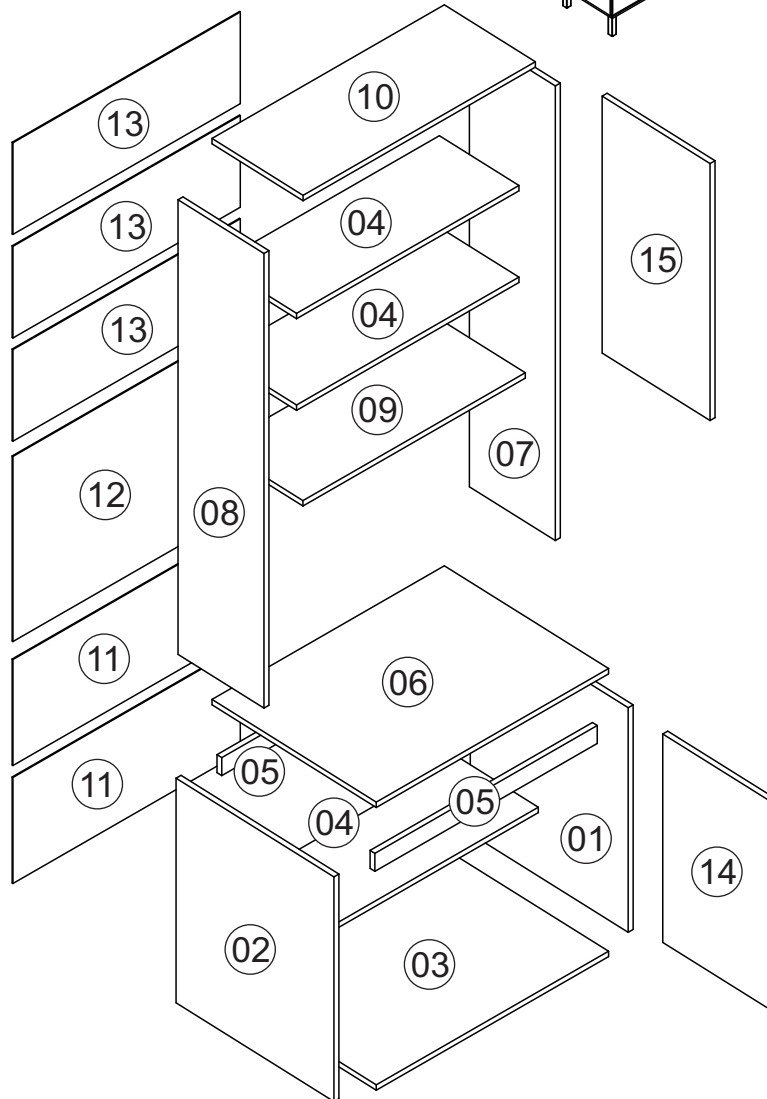


Rodovia SC-492 - Km 10 - B. Industrial
89905-000 - Bandeirante - SC
Fone: (49) 3622-4549
e-mail: mxmoveis@mxmoveis.com.br



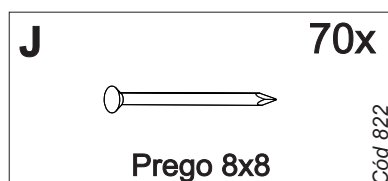
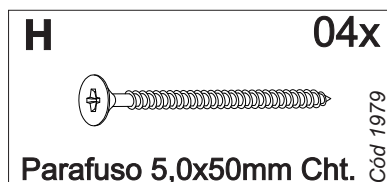
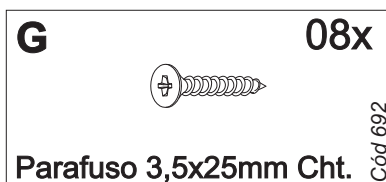
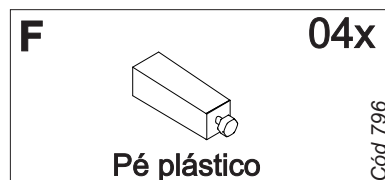
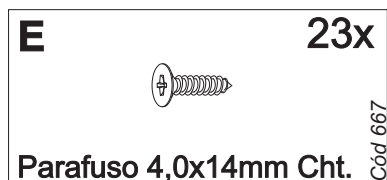
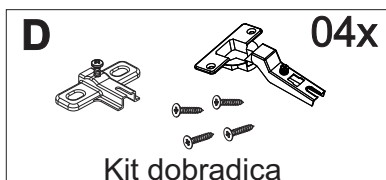
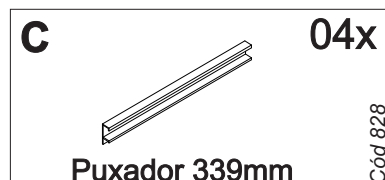
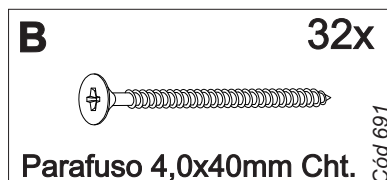
Ref. TVI 01



**Torre
Cozinha
Cocina
Vicenza**



Nº	CÓDIGO ASSISTÊNCIA	NOME DA PEÇA/DESCRIPCIÓN PIEZAS	MEDIDAS (mm)	QTD.	CÓDIGO DAS PEÇAS/PIEZAS	
					DAKAR	SONORA
01	TVI01.17.01	Lateral balcão direita/Lateral derecha	625x496x15	01	57584	57599
02	TVI01.18.01	Lateral balcão esquerda/Lateral izquierda	625x496x15	01	57585	57600
03	TVI01.01.01	Base inferior/Base inferior	700x516x15	01	57586	57601
04	TVI01.27.00	Prateleira interna/Repisa inferior	670x250x15	03	80405	80409
05	TVI01.28.00	Ripa sustentação torre/Traviesa balcón	670x50x15	02	57588	57603
06	TVI01.33.00	Tampo/Tapa	700x516x15	01	57589	57604
07	TVI01.17.00	Lateral torre direita/Lateral armario derecha	1265x270x15	01	57590	57605
08	TVI01.18.00	Lateral torre esquerda/Lateral armario izquierda	1265x270x15	01	57591	57606
09	TVI01.01.03	Base aéreo inferior/Base armário inferior	670x270x15	01	57592	57607
10	TVI01.05.03	Base aéreo superior/Base superior	700x286x15	01	57593	57608
11	TVI01.13.04	Forro torre/Revés	695x295x2.5	02	88444	88449
12	TVI01.13.05	Forro torre/Revés	695x515x2.5	01	88445	88450
13	TVI01.13.03	Forro torre/Revés	695x255x2.5	03	88446	88451
14	TVI01.25.00	Porta Torre/Puerta Torre	580x339x15	02	57597	57612
15	TVI01.25.01	Porta Torre/Puerta Torre	715x339x15	02	57598	57613

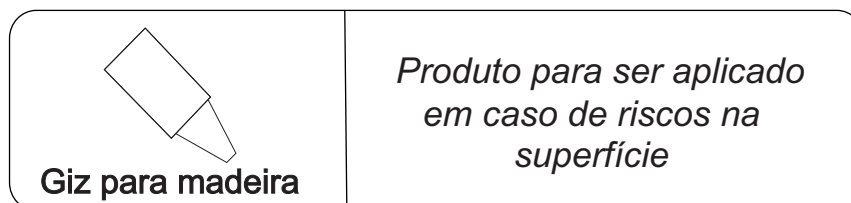
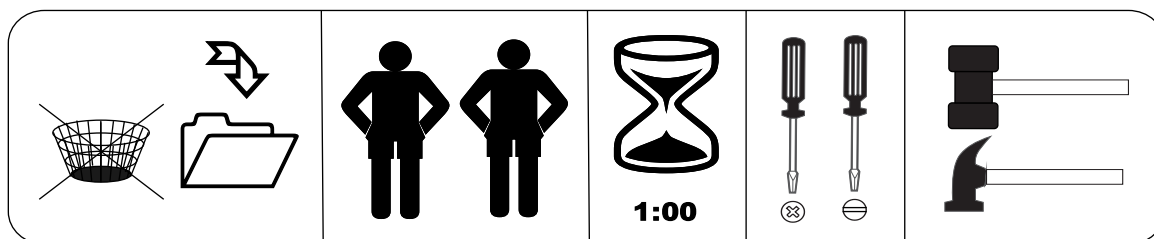
Ferragens/Herrajes



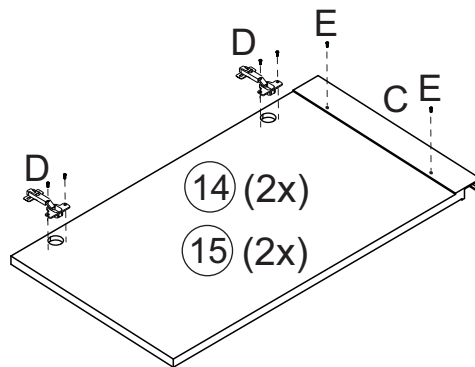
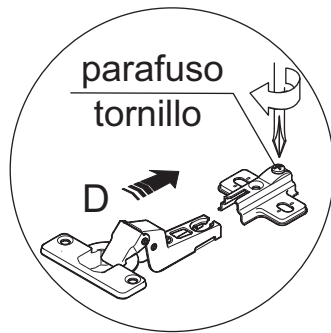
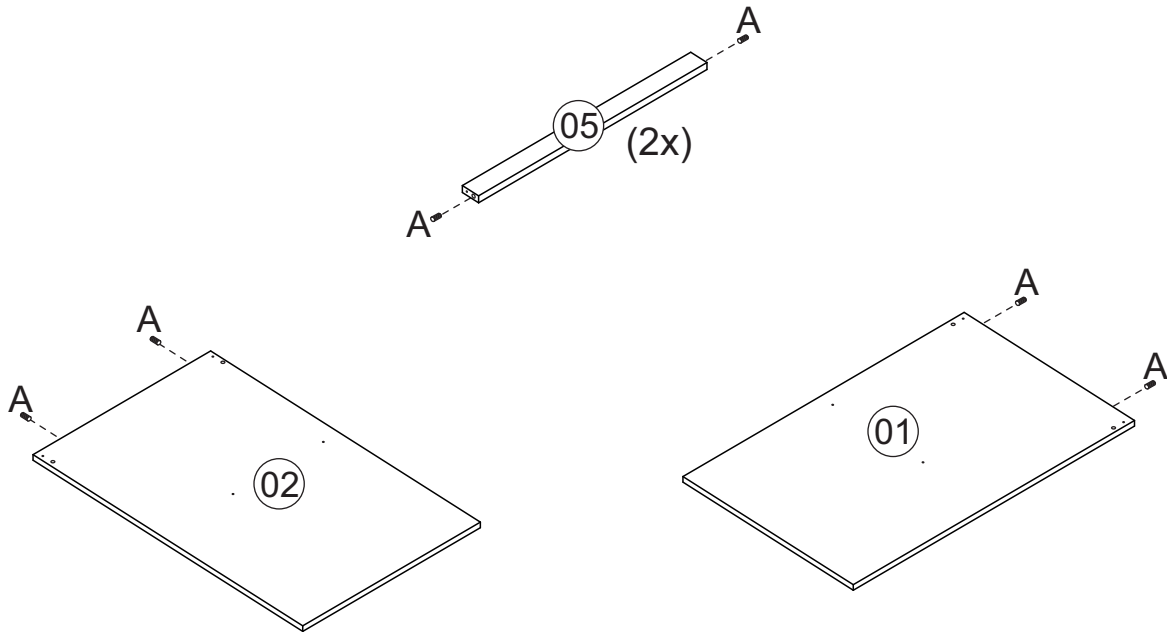
 *Usar os parafusos (G) para unir este módulo a outro.  Usar los tornillos (G) para unirse este módulo a otro.



Medidas em mm

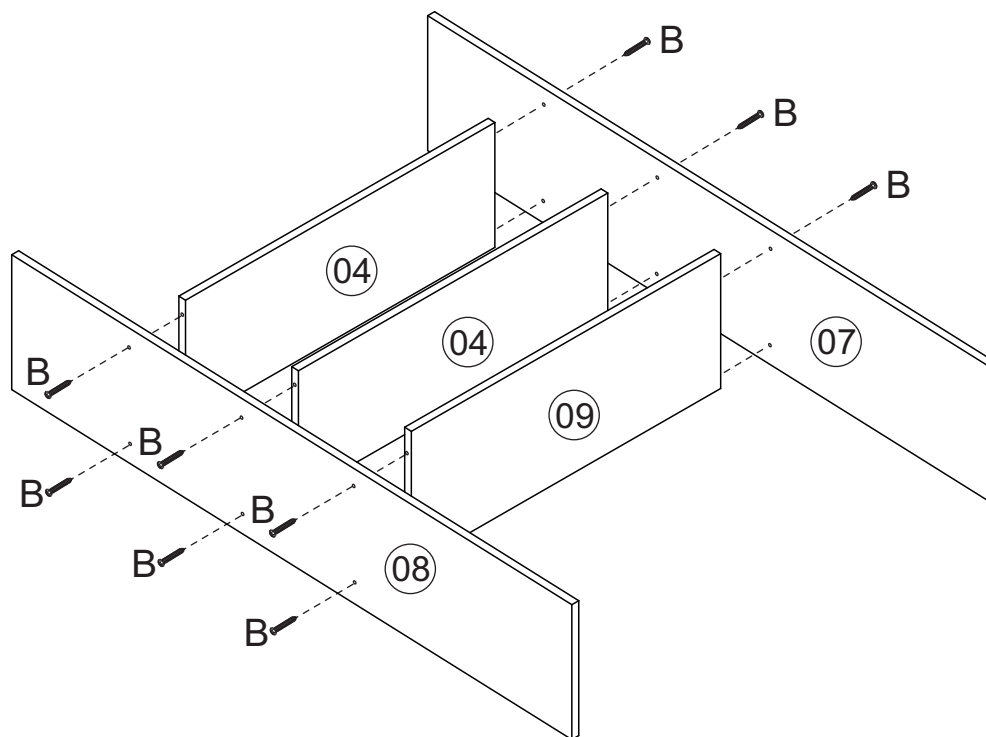


Pré-Montagem/Preparación Piezas

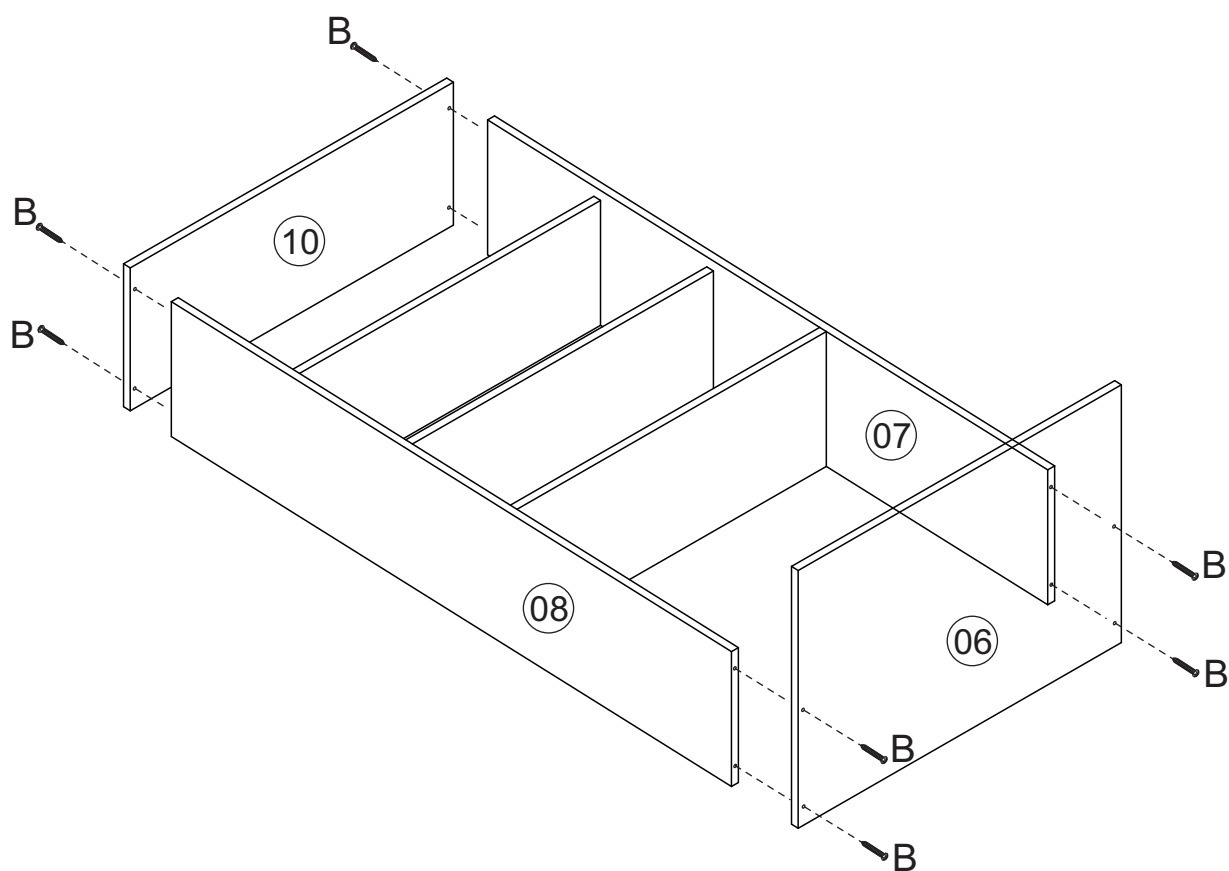


Montagem/Montaje

01

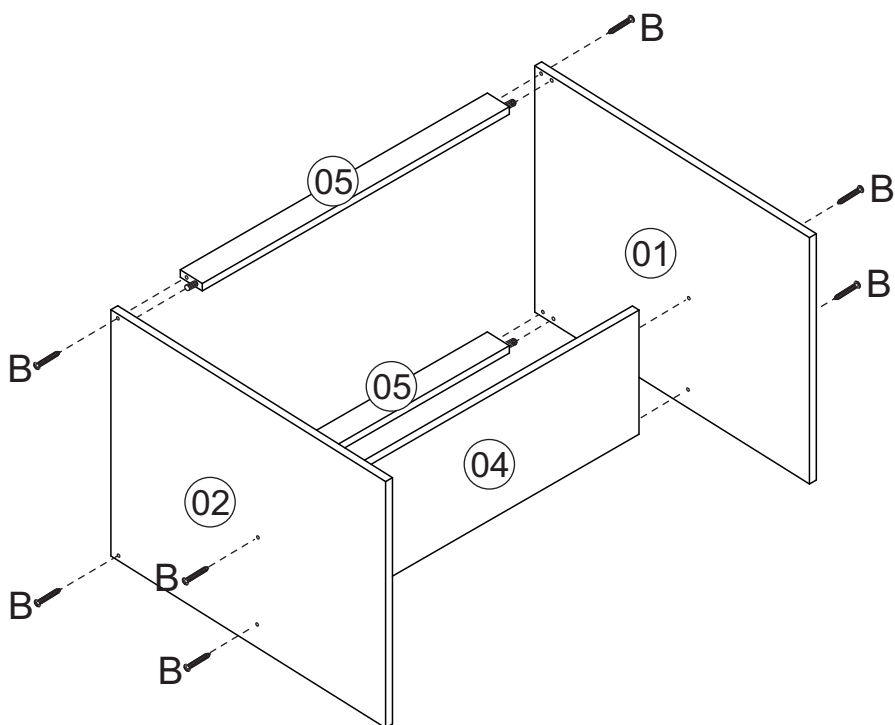


02

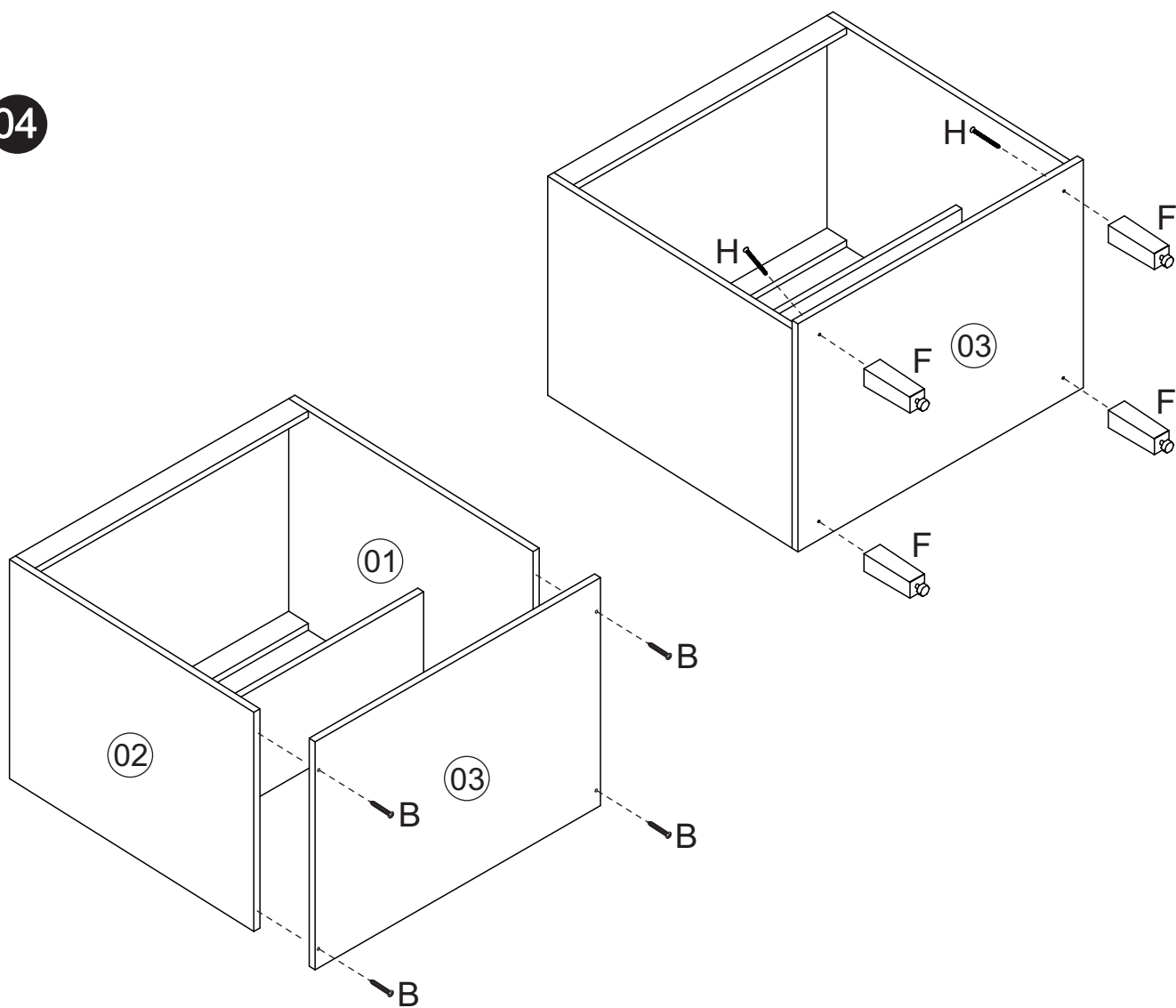


Montagem/Montaje

03

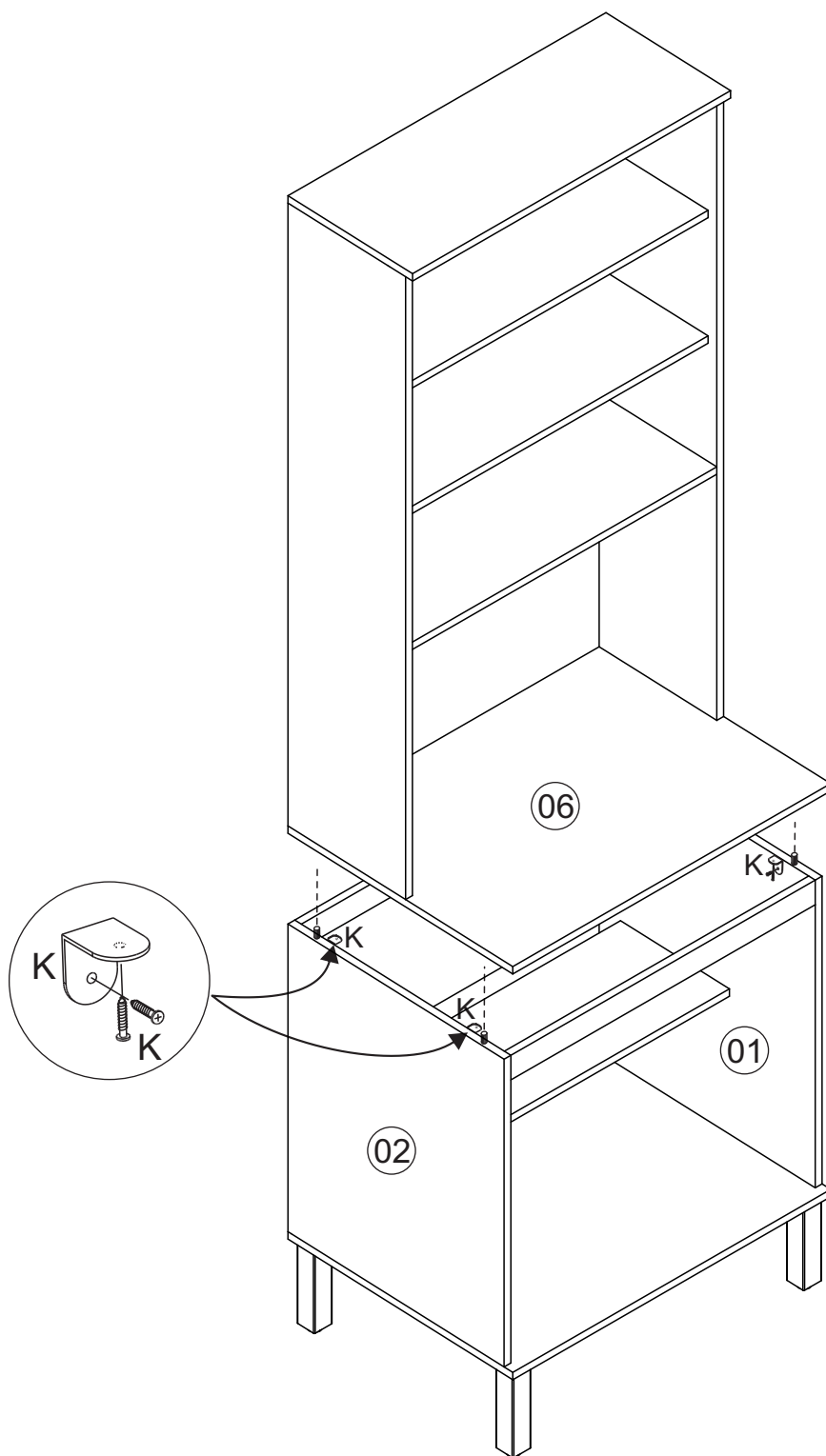


04



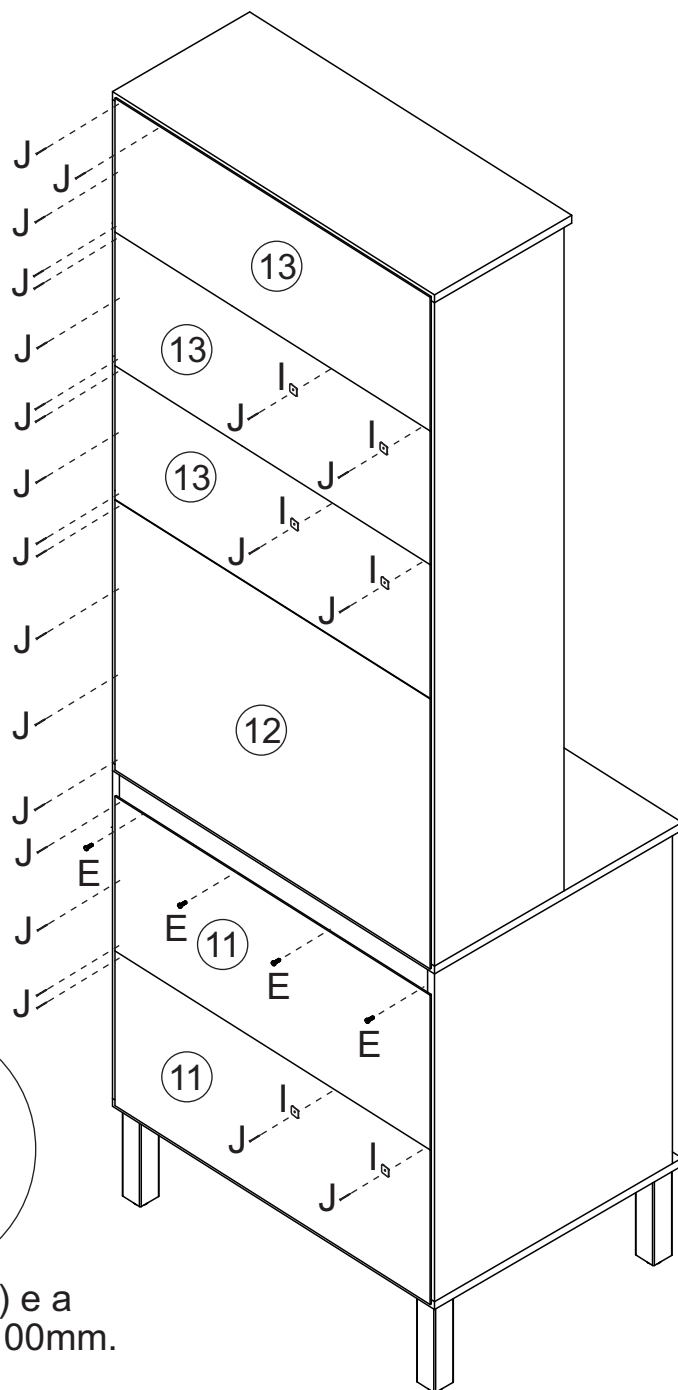
Montagem/Montaje

05

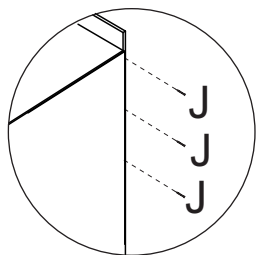


Montagem/Montaje

06



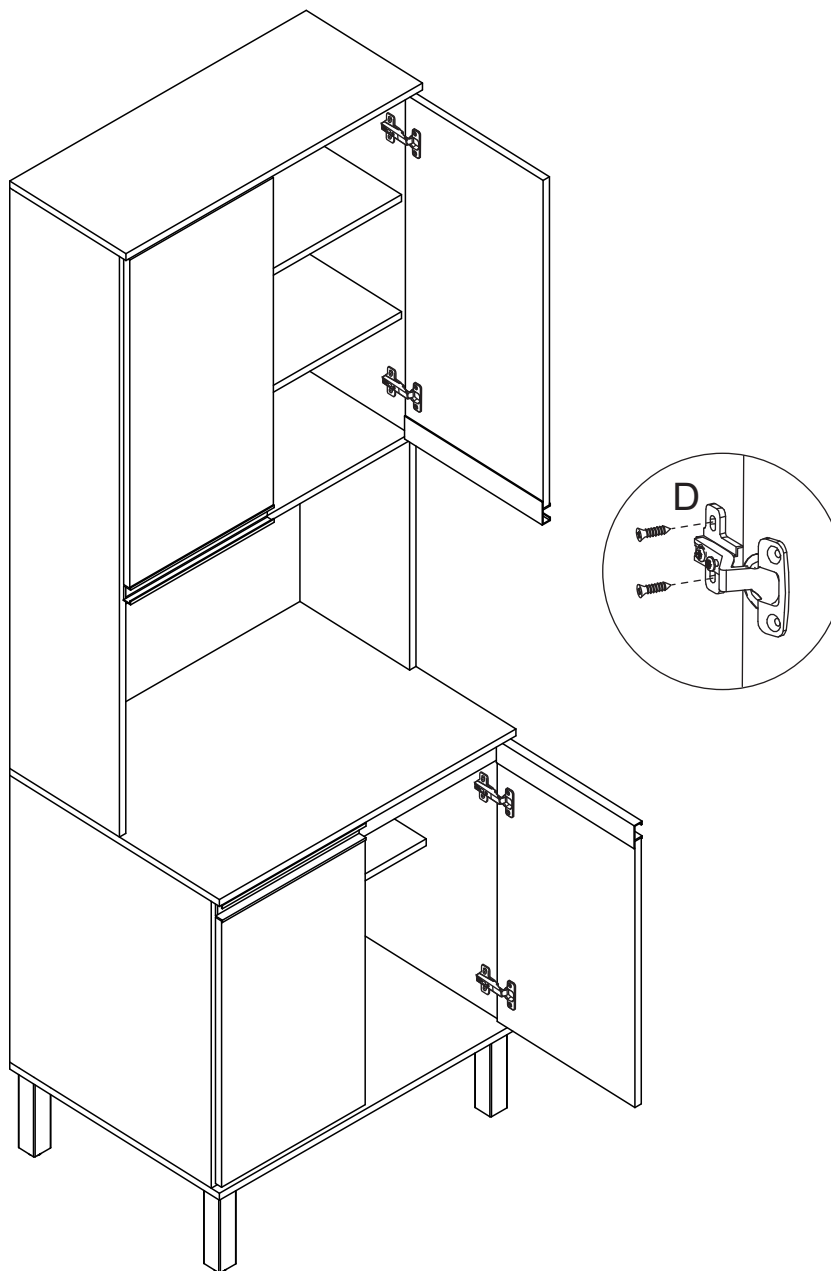
*Usar o prego (J) e a junção (I) a cada 100mm.



*Colocar um prego (J) a cada 100mm.

Montagem/Montaje

07



Limpeza/Limpieza

- ✍ Use um pano levemente umedecido com água, seguido de pano seco.
- ✍ Use solamente un paño húmedo con agua y después un paño seco.
- ✍ Nunca utilize produtos químicos ou abrasivos.
- ✍ No utilice productos quimicos o abrasivos.