



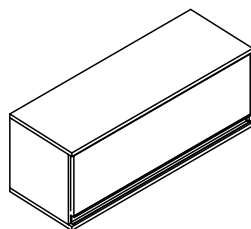
mxmóveis

Rodovia SC-492 - Km 10 - B. Industrial

89905-000 - Bandeirante - SC

Fone: (49) 3622-4549

e-mail: mxmoveis@mxmoveis.com.br



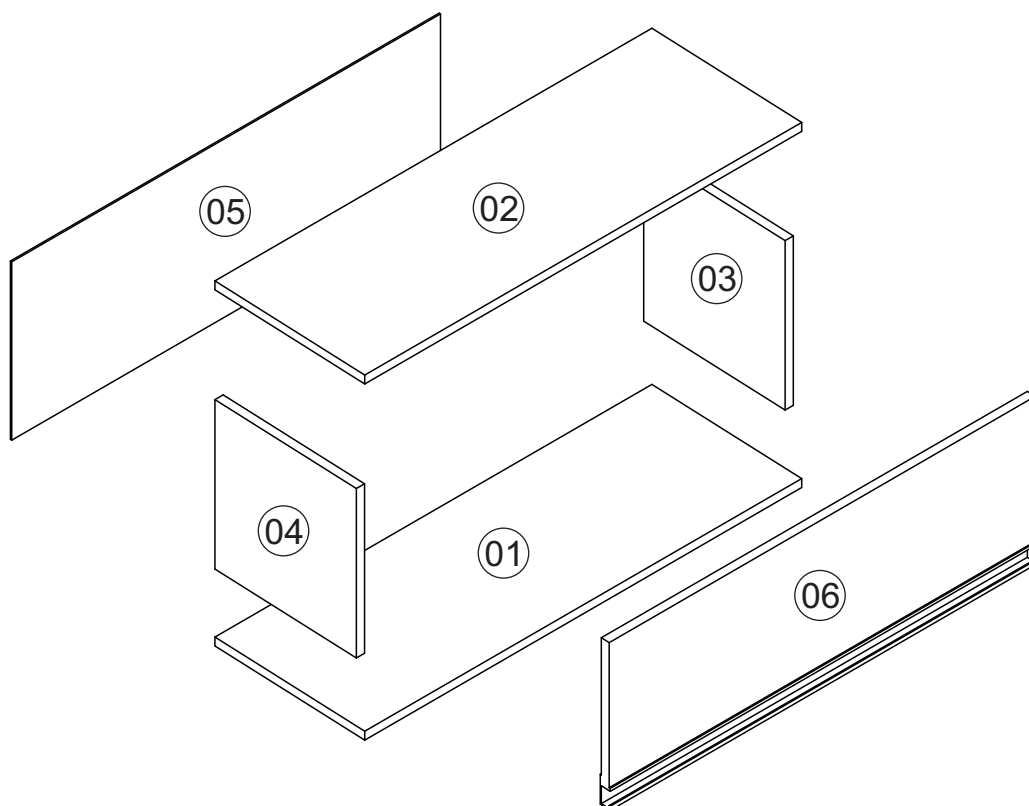
**Ref. AVI01**

*Aéreo basic. 800*

*Armario 800*

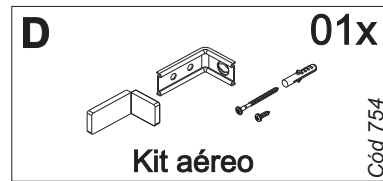
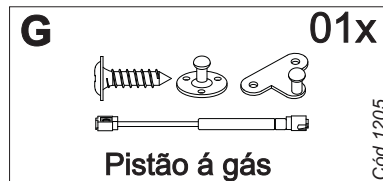
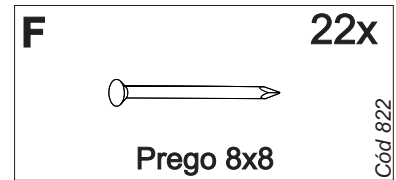
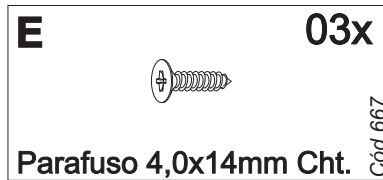
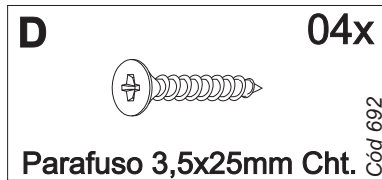
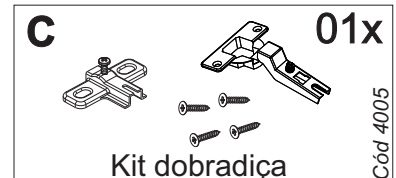
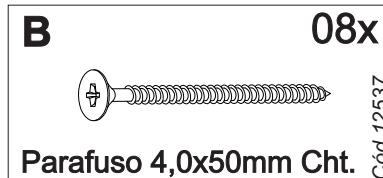
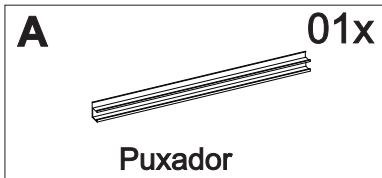
*Cozinha/Cocina*

*Vicenza*

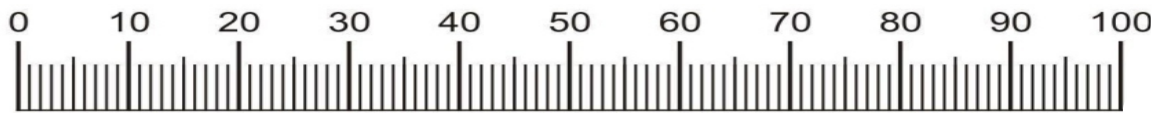


Nº	Código ASSISTÊNCIA	NOME DA PEÇA/DESCRIPCIÓN PIEZAS		QTD.	DAKAR	OFF WHITE	SONORA	BRANCO
01	AVI01.01.00	Base inferior/Base inf.	800X286X15	01	57634		57639	
02	AVI01.05.00	Base superior/Base sup.	800X286X15	01	57630		57636	
03	AVI01.17.00	Lat. ext. dir./Lat. derecha	285X270X15	01	57631		57637	
04	AVI01.18.00	Lat. ext. esq./Lat. izquierda	285X270X15	01	57632		57638	
05	AVI01.13.00	Forro/Fondo	792X308X2,5	01	57629		57635	
06	AVI01.25.00	Porta/Puerta	780X246X15	01		126087		126111

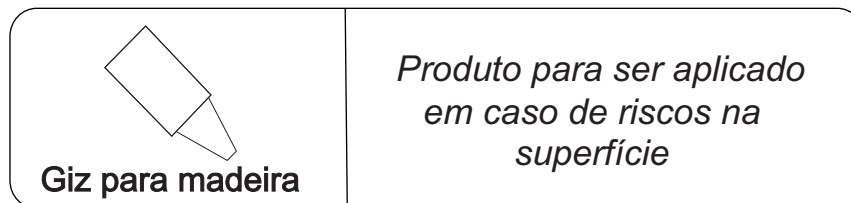
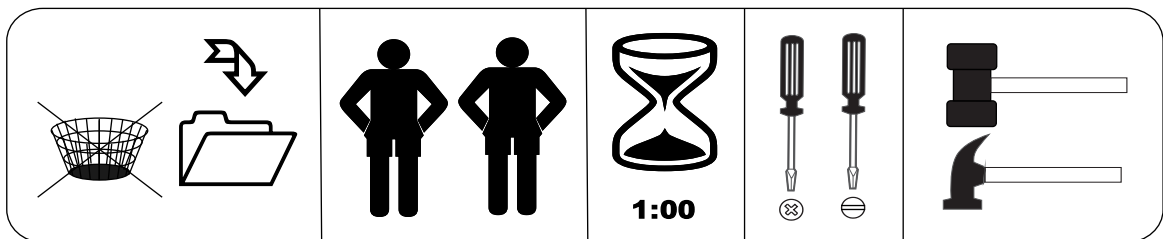
## Ferragens/Herrajes



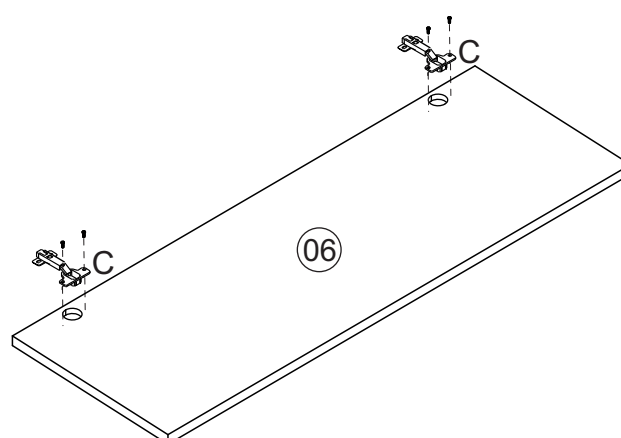
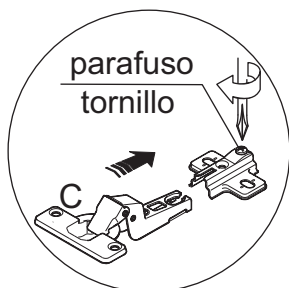
\*Usar os parafusos (D) para unir este módulo a outro.  
Usar los tornillos (D) para unirse este módulo a otro.



Medidas em mm

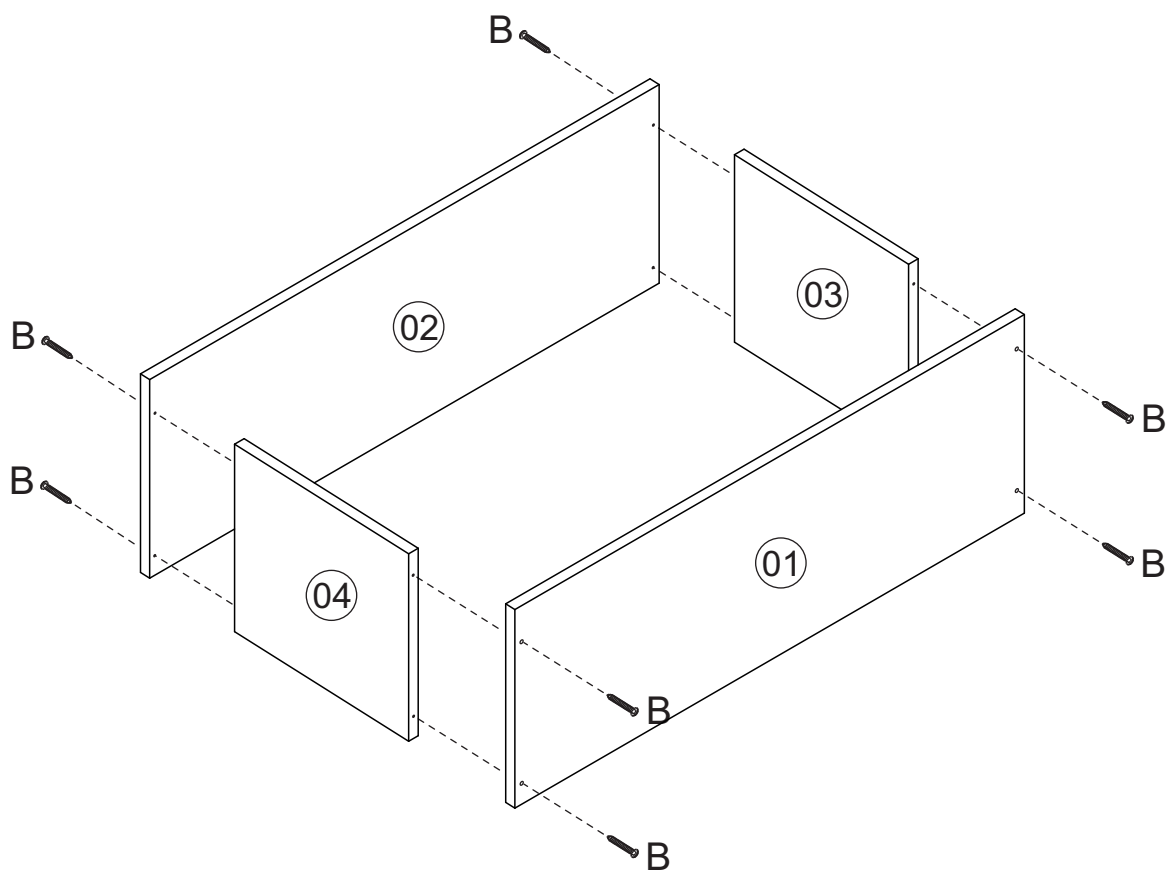


## Pré-Montagem/Preparación Piezas

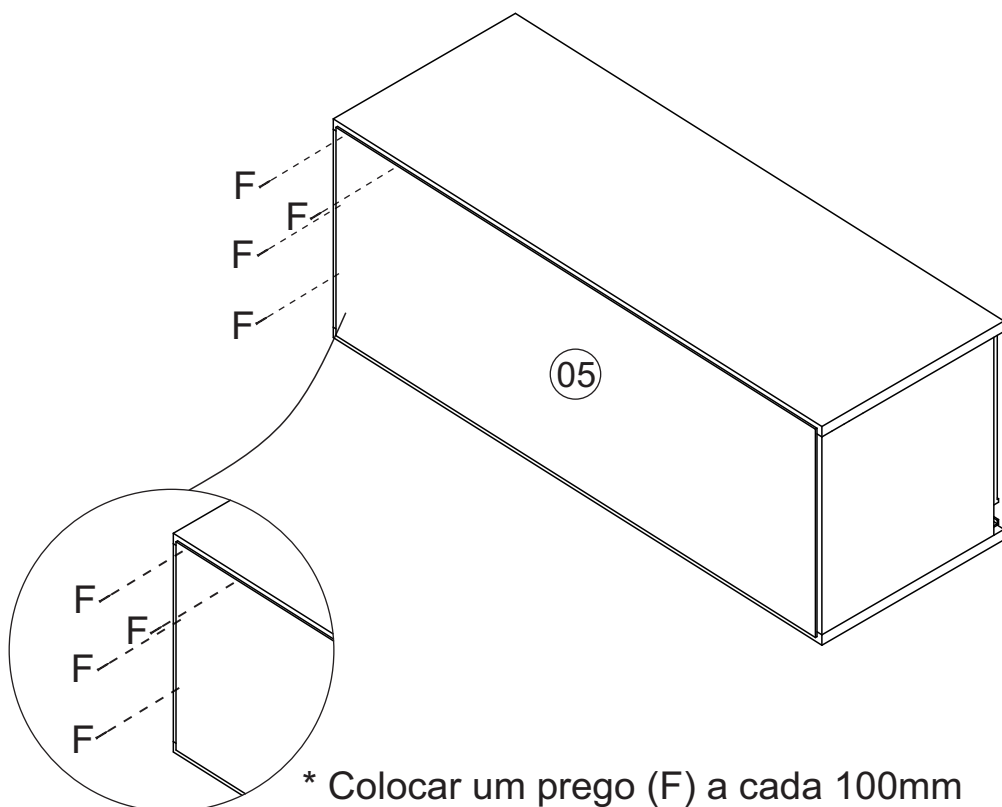


# Montagem/Montaje

01



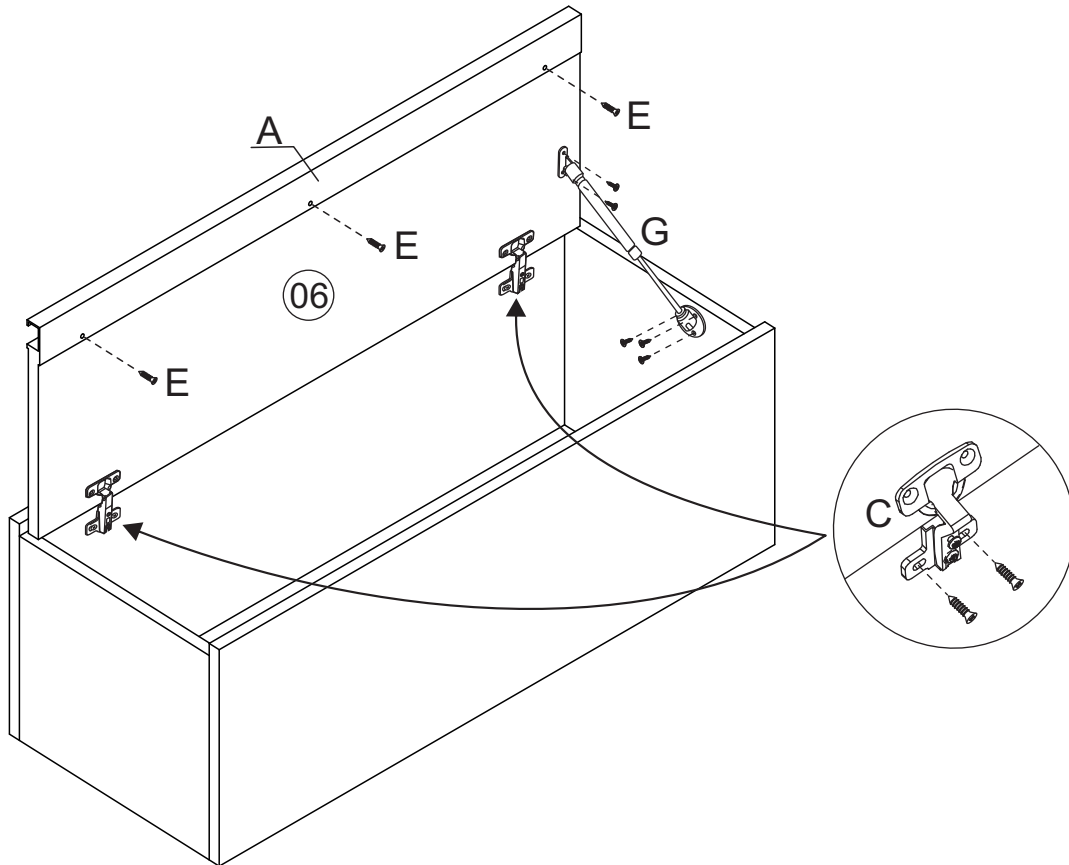
02



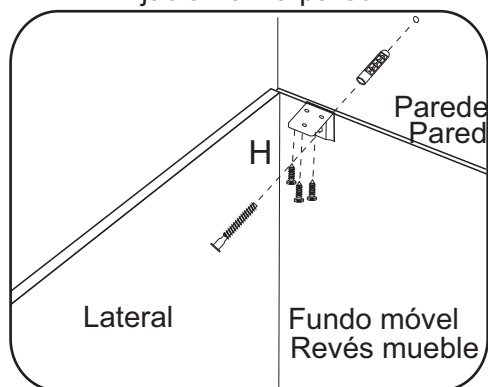
\* Colocar um prego (F) a cada 100mm

# Montagem/Montaje

03



Fixação na parede  
Fijación en la pared



\*Fixar a cantoneira na parte interna do móvel.  
Fijar la pieza «L» en el interior del mueble.

## Limpeza/Limpieza

- ≠ Use um pano levemente umedecido com água, seguido de pano seco.
- ≠ Use solamente un paño húmedo con agua y después un paño seco.
- ≠ Nunca utilize produtos químicos ou abrasivos.
- ≠ No utilice productos químicos o abrasivos.