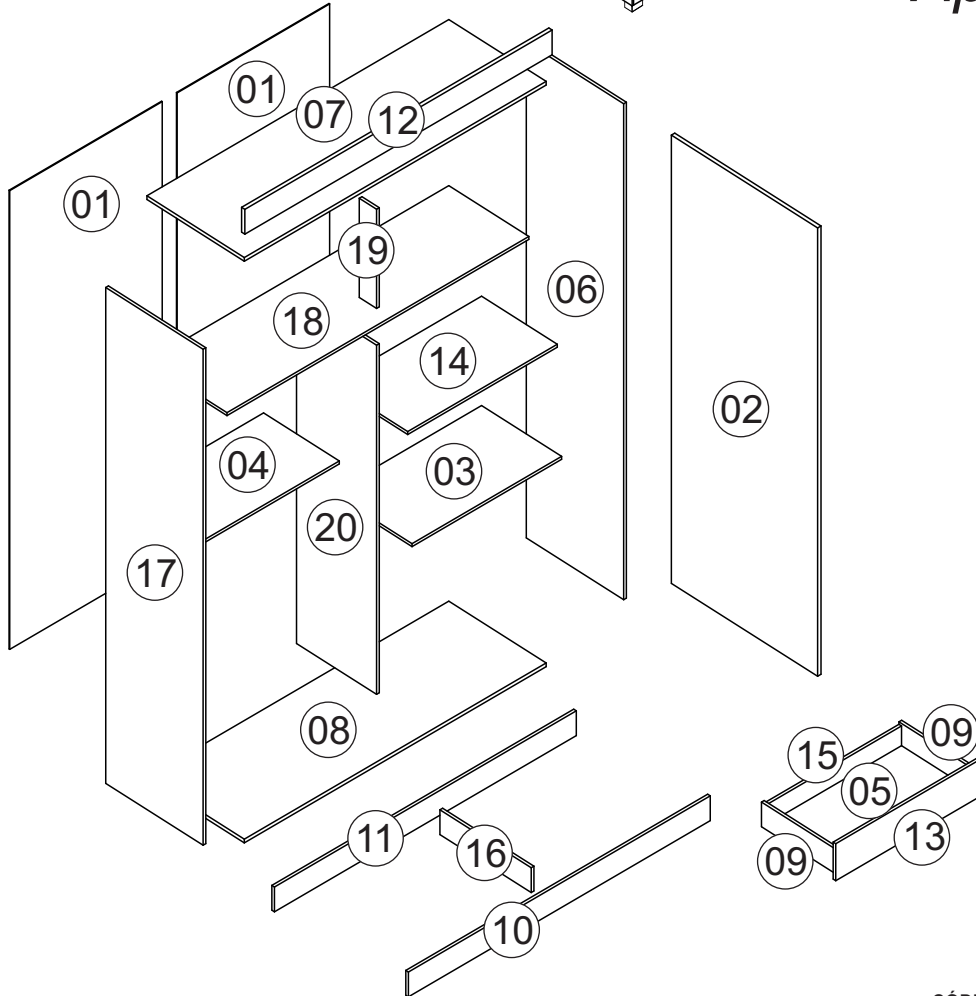


Ref.RD006.P

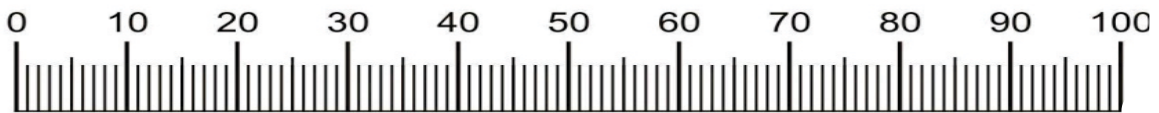
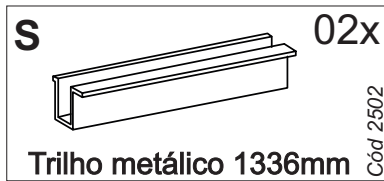
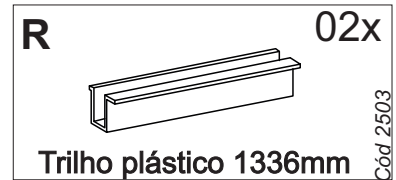
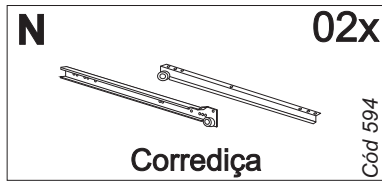
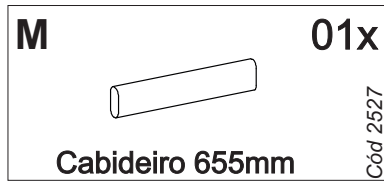
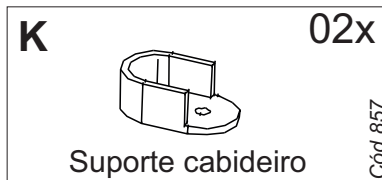
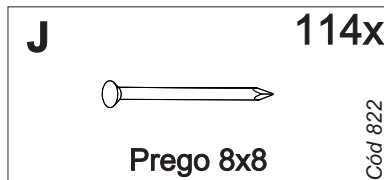
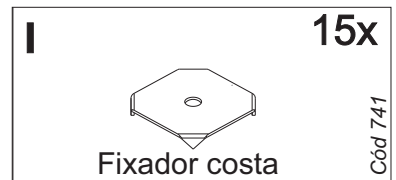
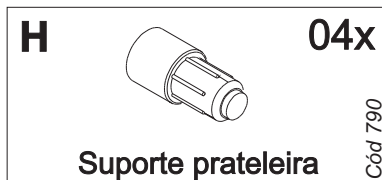
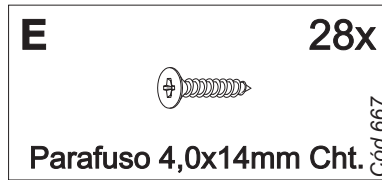
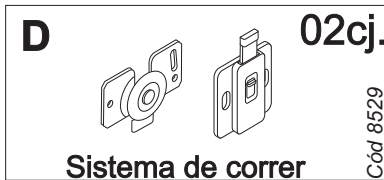
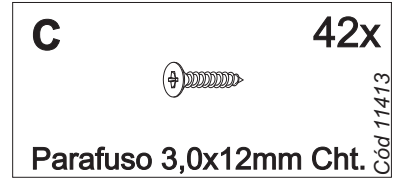
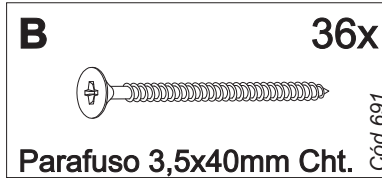
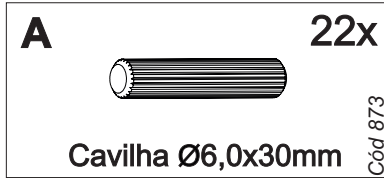
*Roupeiro
Ropero
Apiuna*



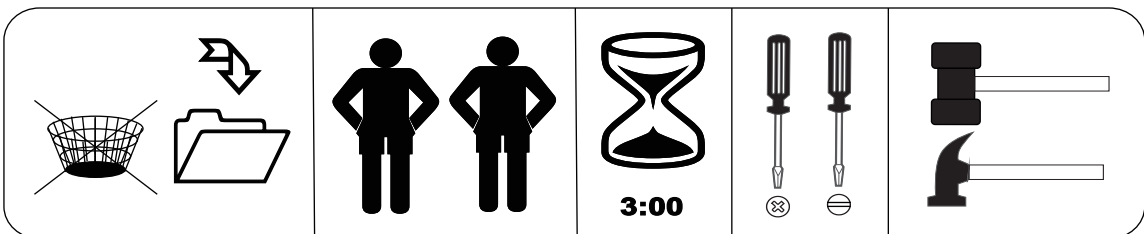
CÓDIGO DAS PEÇAS
CÓDIGO PIEZAS

Nº	CÓDIGO ASSISTÊNCIA	NOME DA PEÇA/DESCRIPCIÓN PIEZAS	MEDIDAS (mm)	QTD.	BRANCO SONORA	DAKAR BRANCO	SINAI OFF WHITE
01	RD006.13.01	Forro/Revés	1850x679x2.5	02	70387	70387	70387
02	RD006.26.00	Porta/Puerta	1808x676x15	02	56093	56064	64010
03	RD006.04.00	Base sob gaveta/Base cajón	663x370x12	01	54844	54844	54844
04	RD006.02.00	Base interna/Base	663x350x12	01	54845	54845	54845
05	RD006.34.00	Forro gaveta/Revés cajón	575x355x2.5	02	54846	54846	54846
06	RD006.17.00	Lateral externa direita/Lateral derecha	2000x450x12	01	64865	64868	64808
07	RD006.05.00	Base superior/Base superior	1338x450x15	01	64809	64809	56070
08	RD006.01.00	Base inferior/Base inferior	1338x450x15	01	64866	64869	64810
09	RD006.15.00	Lateral gaveta/Lateral cajón	350x100x12	04	54872	54872	54872
10	RD006.30.00	Rodapé frontal/Zócalo delantero	1338x100x12	01	54873	56072	64020
11	RD006.32.00	Rodapé traseiro/Zócalo de atrás	1338x100x12	01	54874	54874	54874
12	RD006.07.00	Chapéu/Detalle superior	1362x100x15	01	54875	56073	64021
13	RD006.14.00	Frente gaveta/Frente cajón	617x150x12	02	54876	54876	54876
14	RD006.27.00	Prateleira interna/Repisa	663x350x12	01	54877	54877	54877
15	RD006.29.00	Ripa Traseira de gaveta/Trasero cajón	565x80x12	02	54878	54878	54878
16	RD006.31.00	Rodapé interno/Zócalo transversal	404x100x12	01	54880	54880	54880
17	RD006.18.00	Lateral externa esquerda/Lateral izquierda	2000x450x12	01	64867	56074	64811
18	RD006.03.00	Base maleiro/Base	1338x370x12	01	55947	55947	55947
19	RD006.06.00	Ripa batente/Divisória	400x80x12	01	55948	55948	55948
20	RD006.19.00	Lateral interna central/Divisória interna	1408x370x12	01	55949	55949	55949

Ferragens/Herrajes

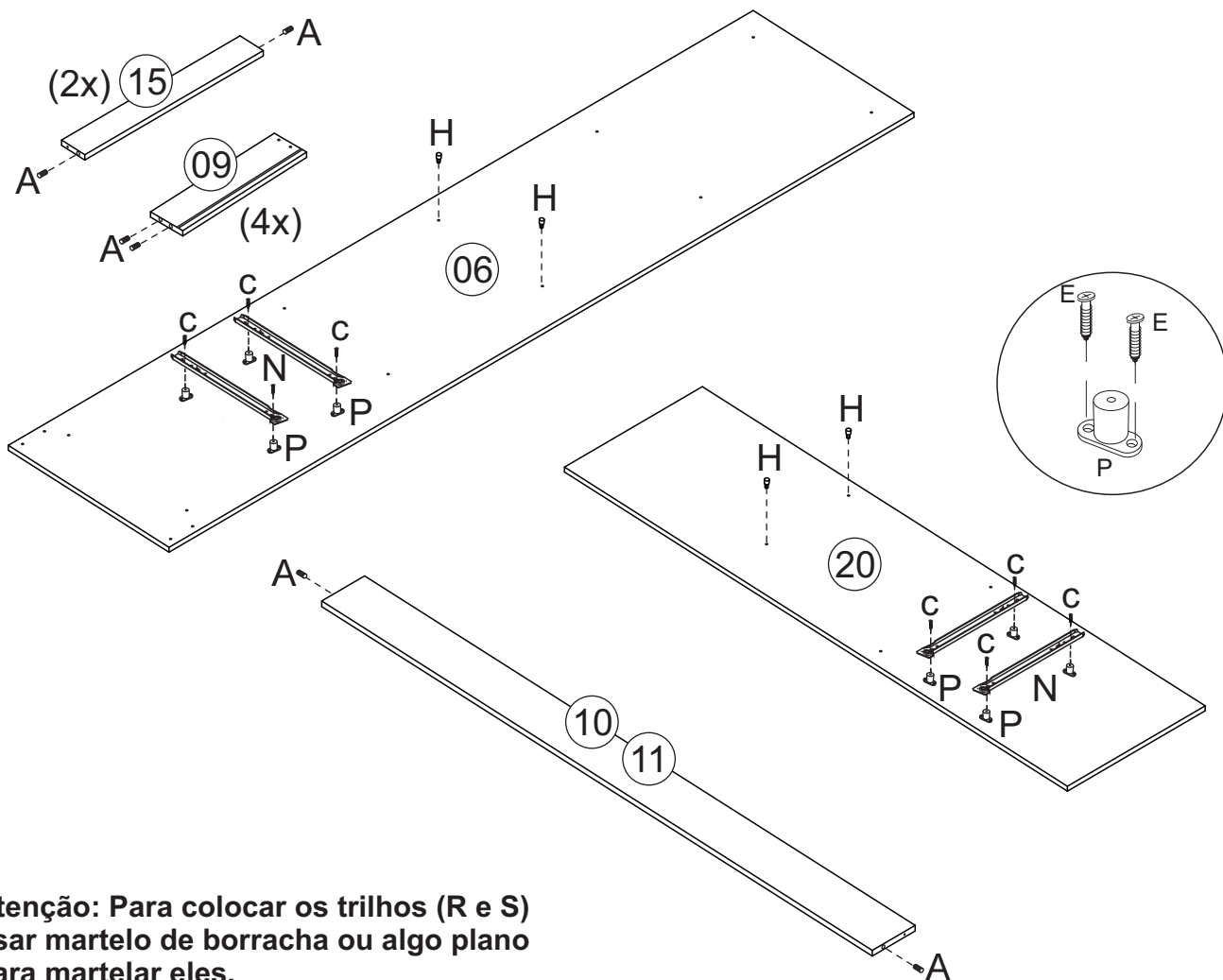


Medidas em mm



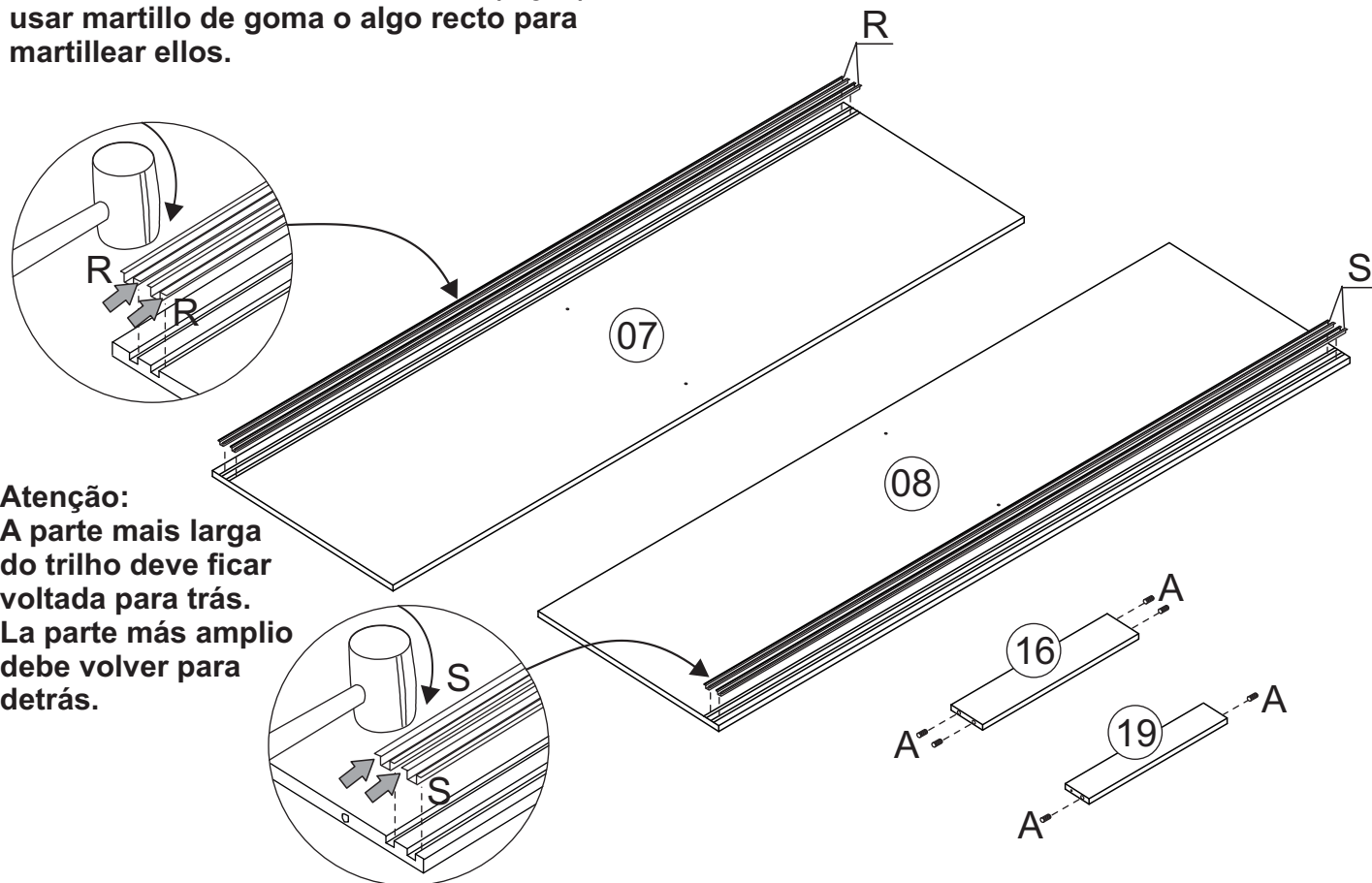
Produto para ser aplicado em caso de riscos na superfície

Pré-Montagem/Preparación Piezas



Atenção: Para colocar os trilhos (R e S) usar martelo de borracha ou algo plano para martelar eles.

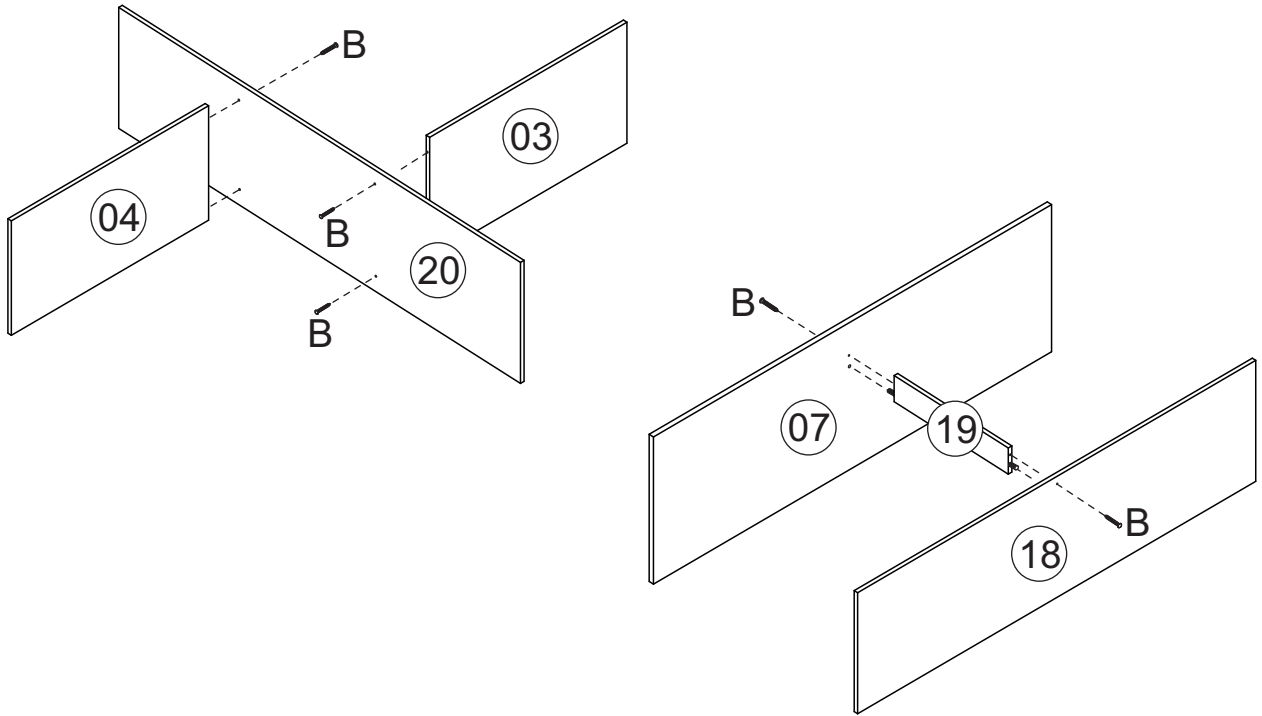
Atención: Para colocar los trillos (R y S) usar martillo de goma o algo recto para martillar ellos.



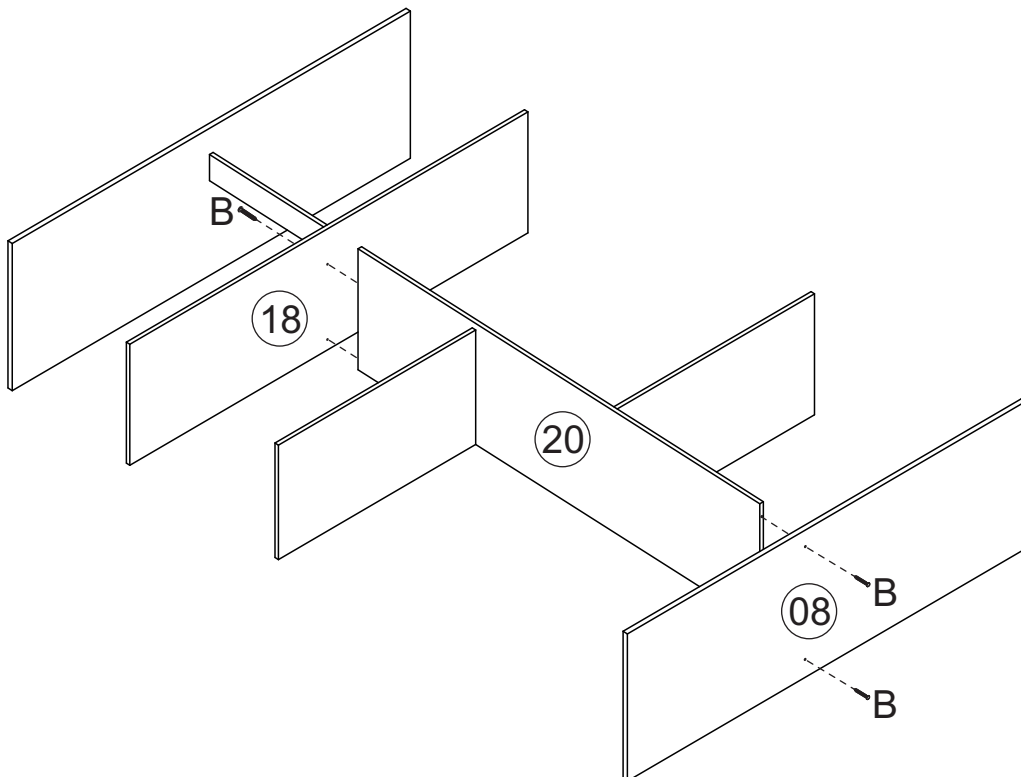
Atenção:
A parte mais larga do trilho deve ficar voltada para trás.
La parte más amplio debe volver para detrás.

Montagem/Montaje

01

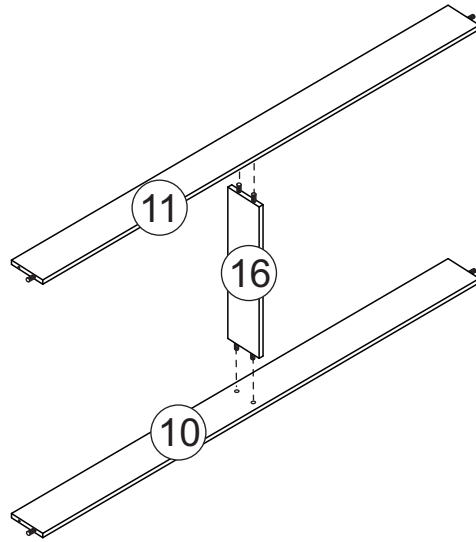


02

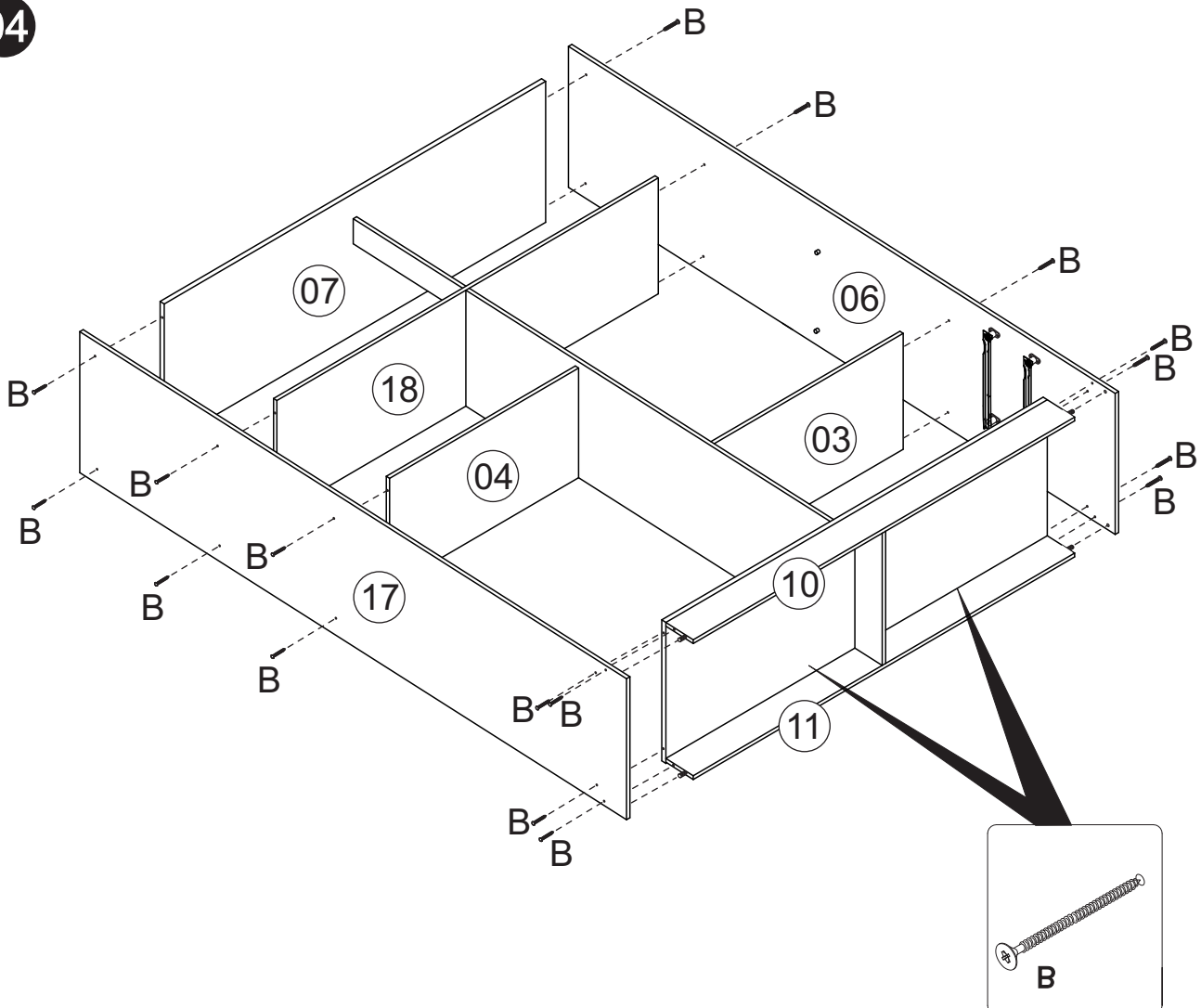


Montagem/Montaje

03

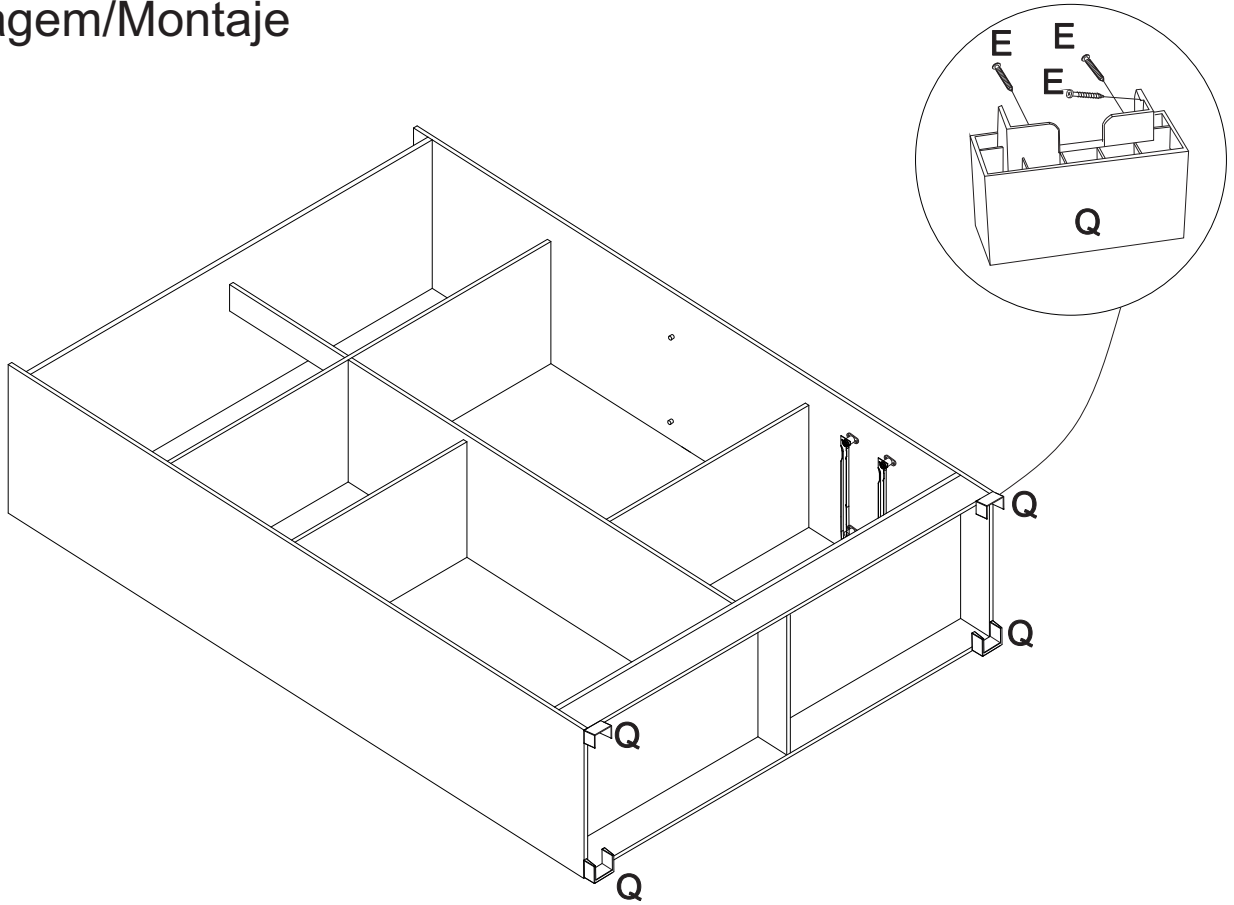


04

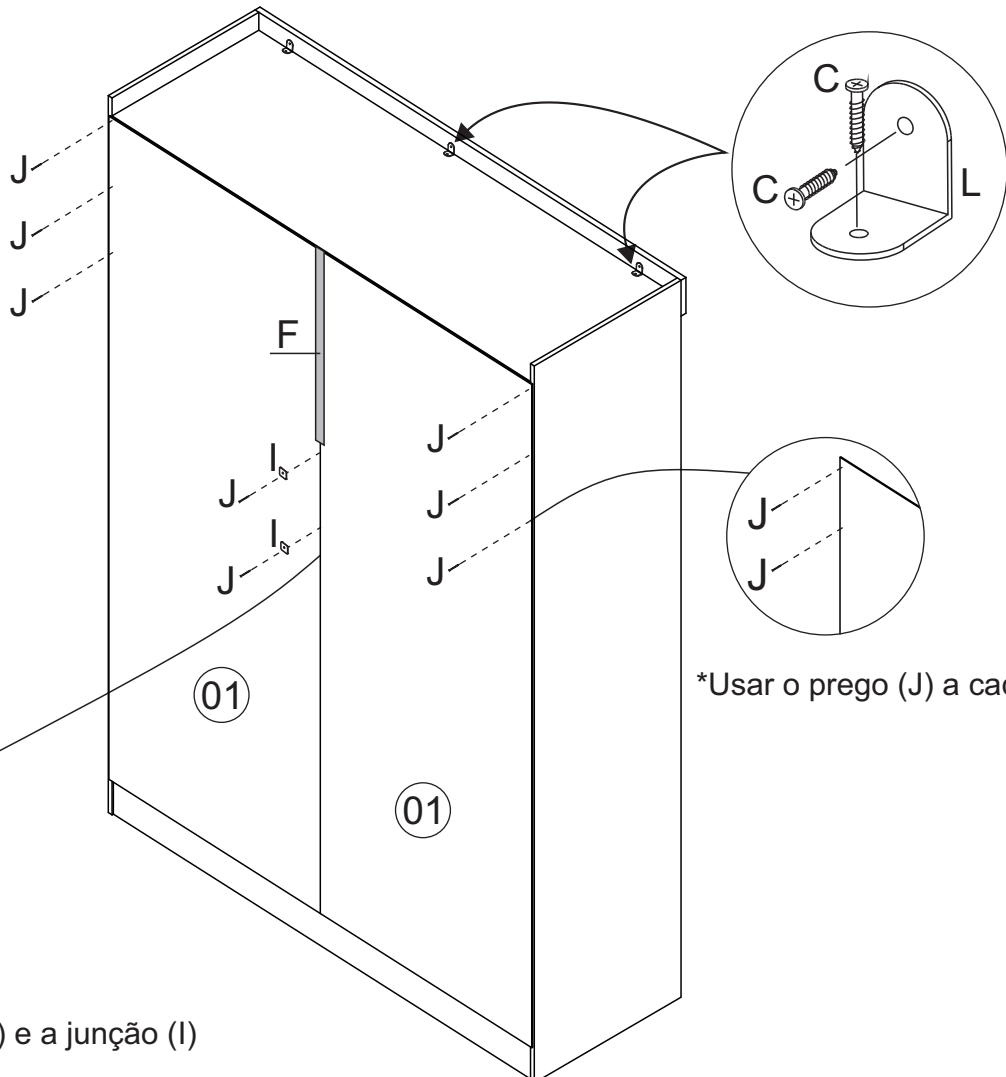


Montagem/Montaje

05



06

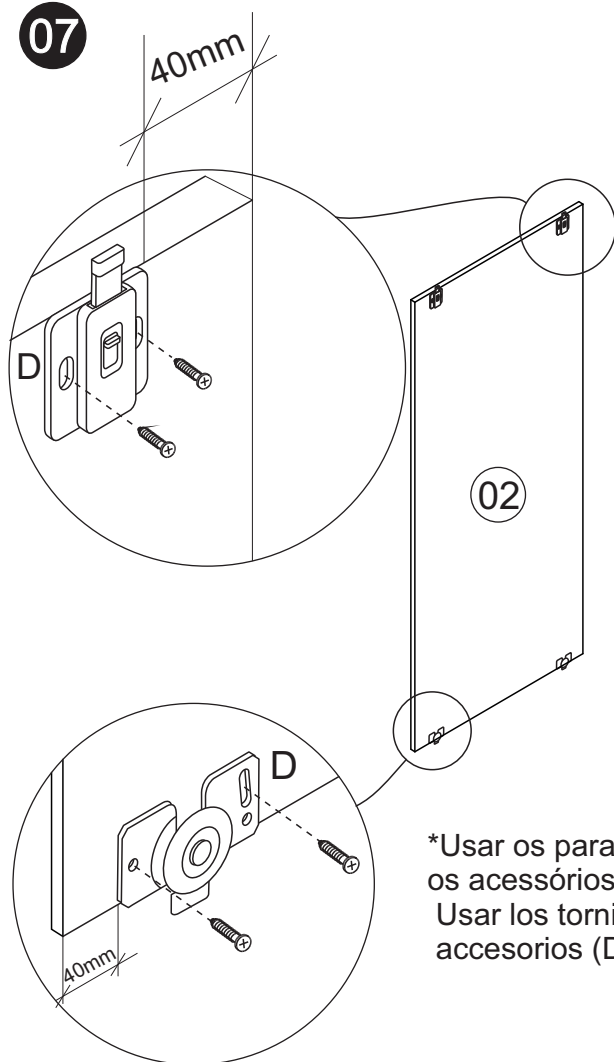


*Usar o prego (J) a cada 100mm.

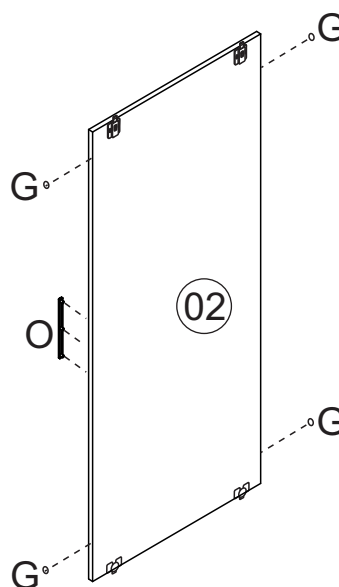
*Usar o prego (J) e a junção (I)
a cada 100mm.

Montagem/Montaje

07

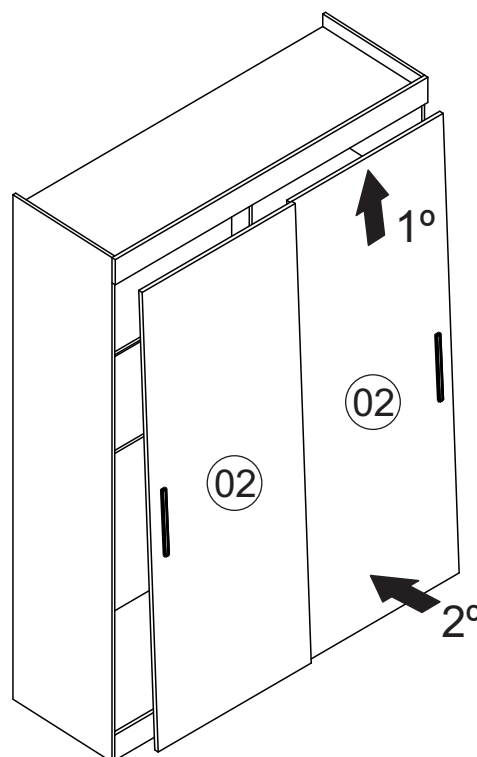
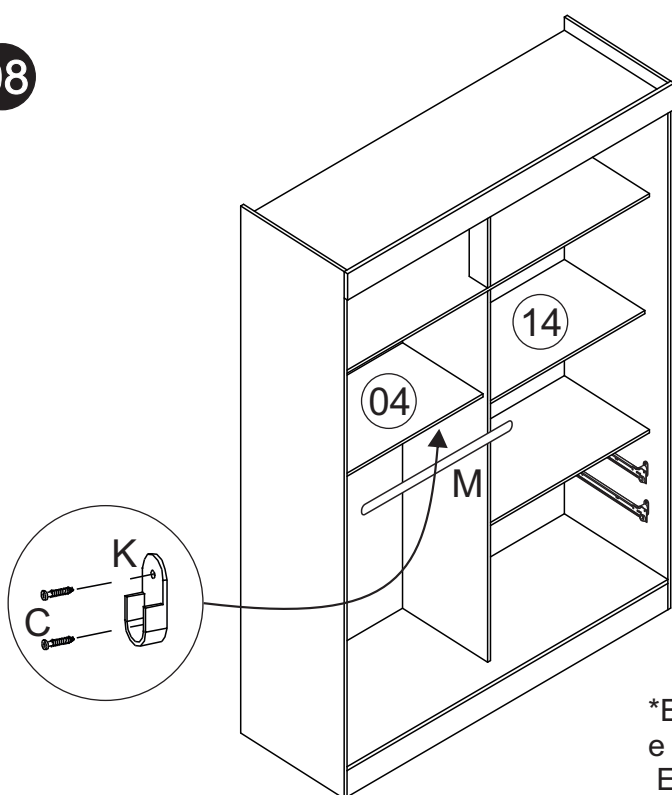


(2x)



*Usar os parafusos que acompanham os acessórios (D).
Usar los tornillos que acompaña los accesorios (D).

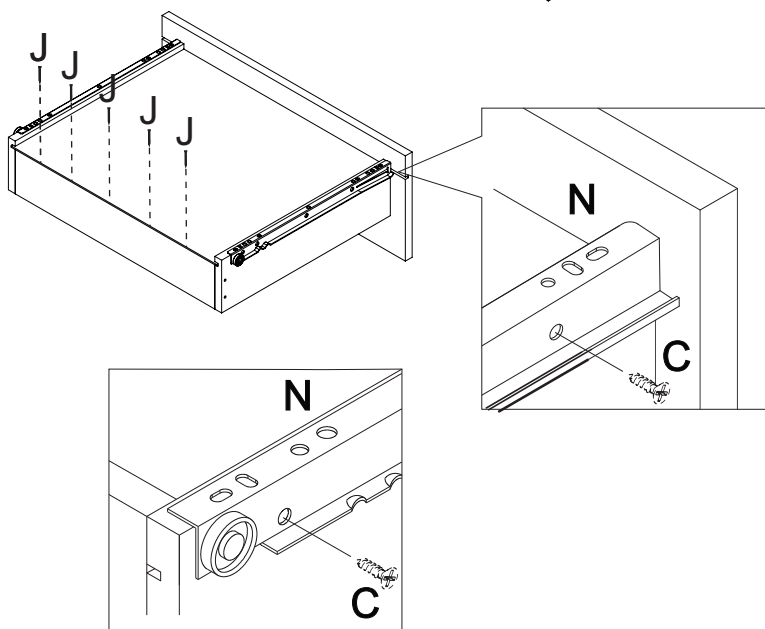
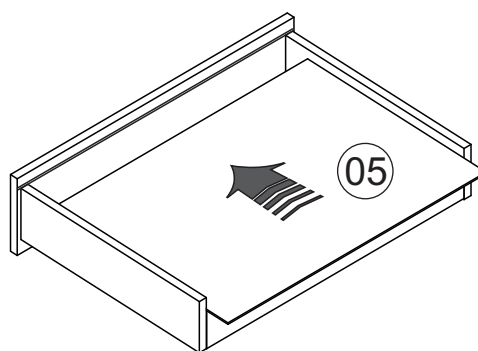
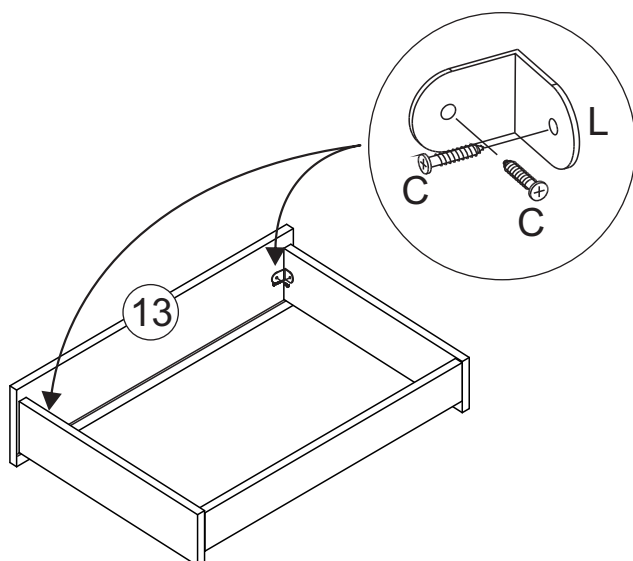
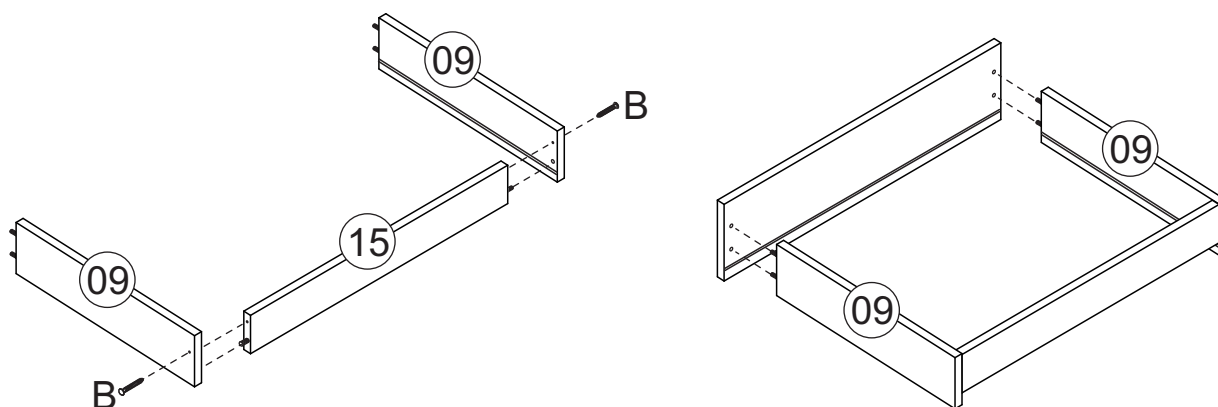
08



*Encaixar as portas primeiro no trilho superior e depois no trilho inferior.
Encajar primero las puertas en el trillo superior y después en el trillo inferior.

Montagem/Montaje

08 (2x)



Limpeza/Limpieza

- ✘ Use um pano levemente umedecido com água, seguido de pano seco.
- ✘ Use solamente un paño húmedo con agua y después un paño seco.
- ✘ Nunca utilize produtos químicos ou abrasivos.
- ✘ No utilice productos químicos o abrasivos.