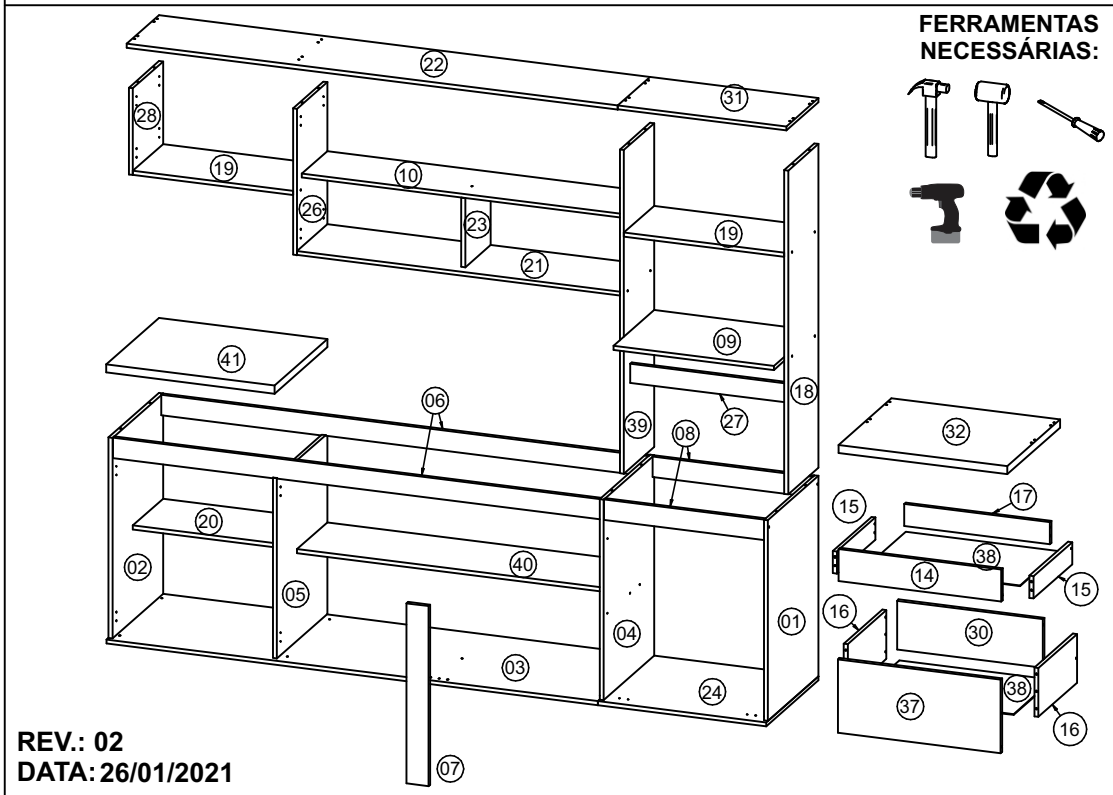
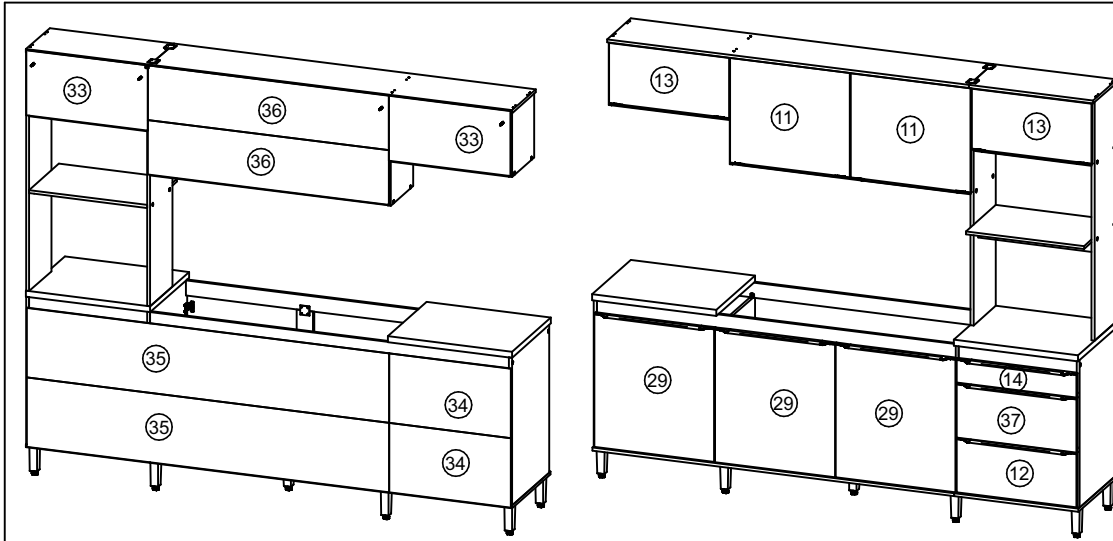


# PA8000

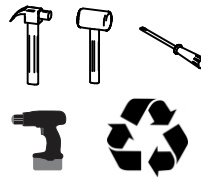
## COZINHA COMPACTA

# Instruções de montagem







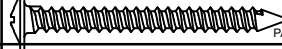


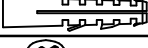

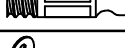

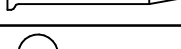


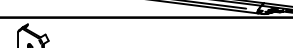
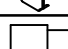




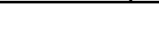
## Assembly Instructions / Instrucciones de Montaje



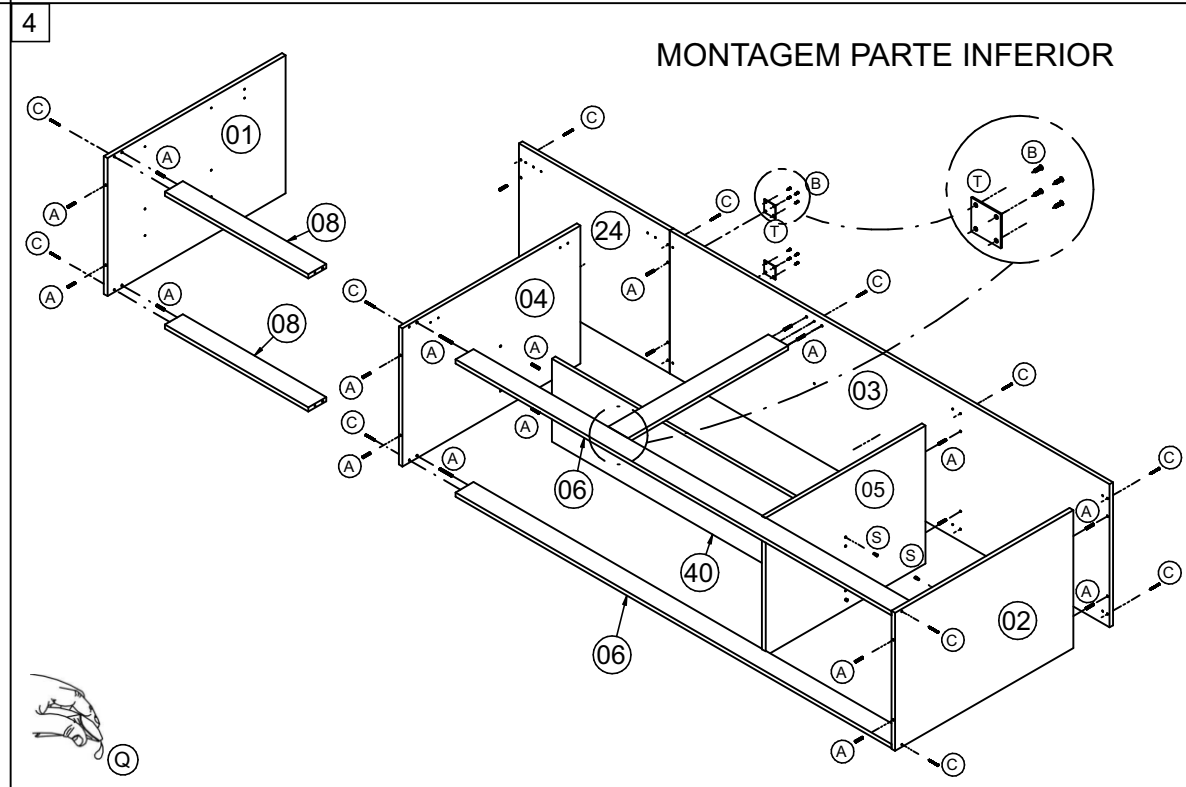
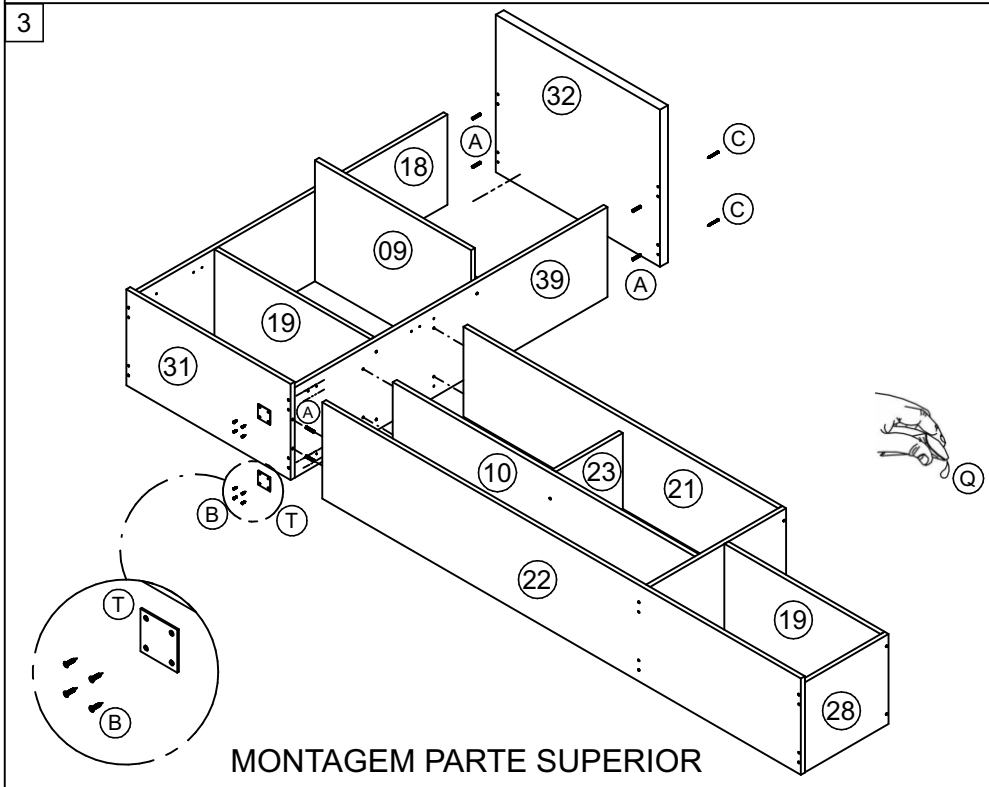
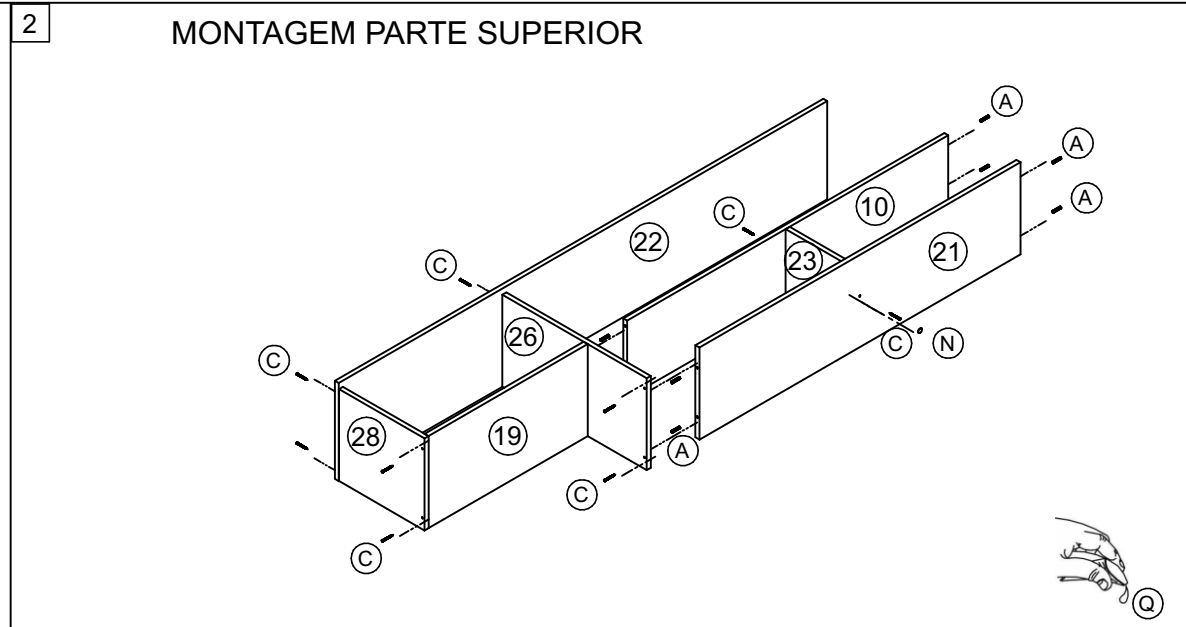
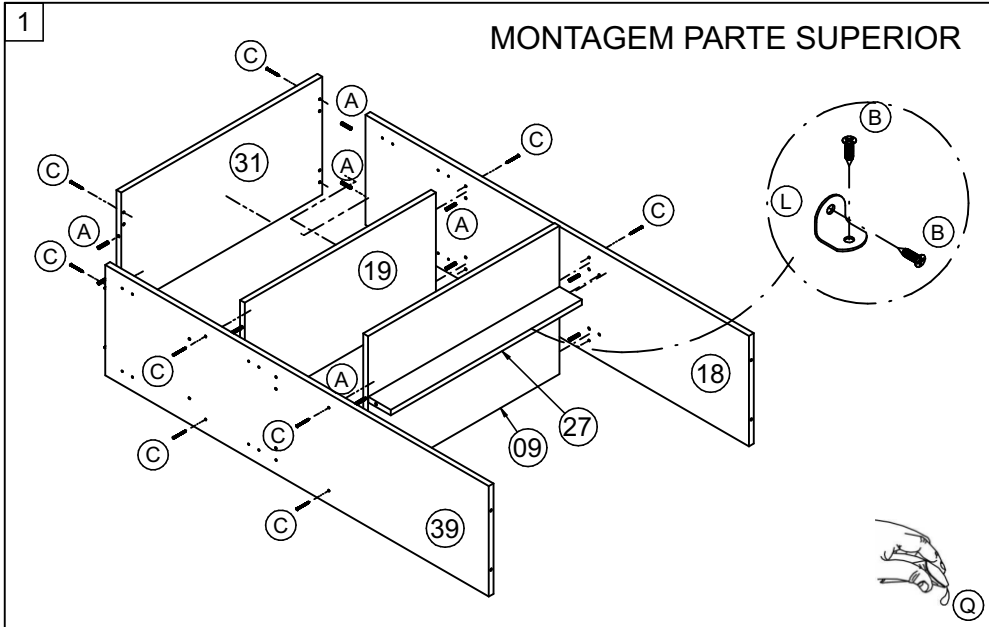
### FERRAMENTAS NECESSÁRIAS:

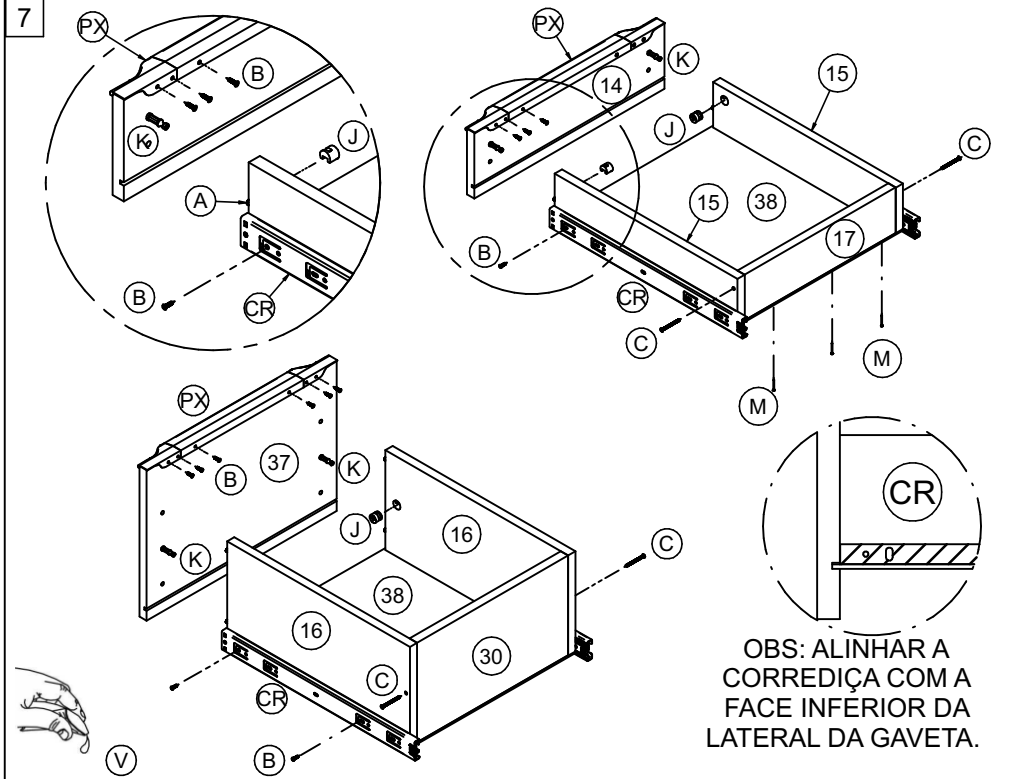
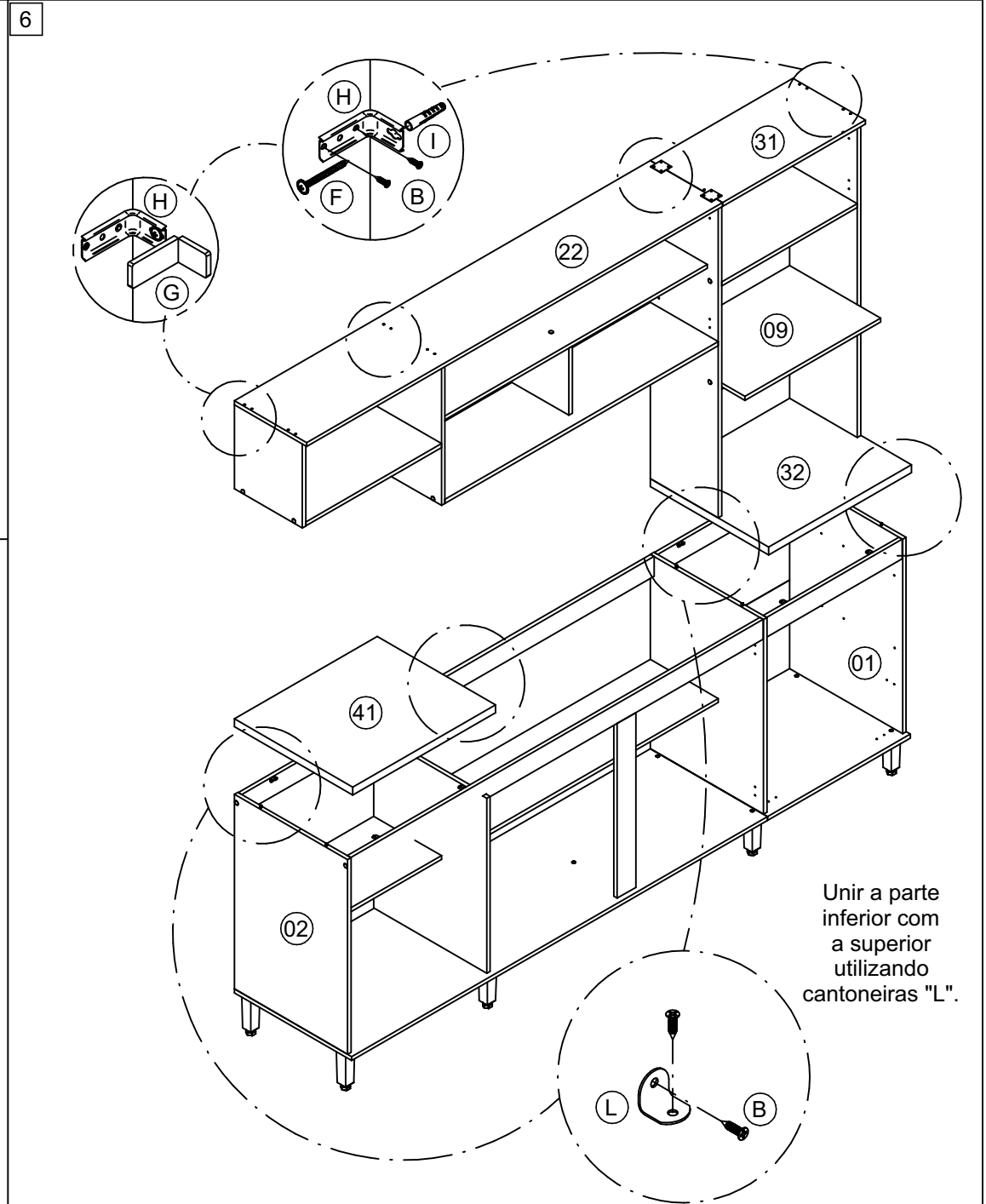
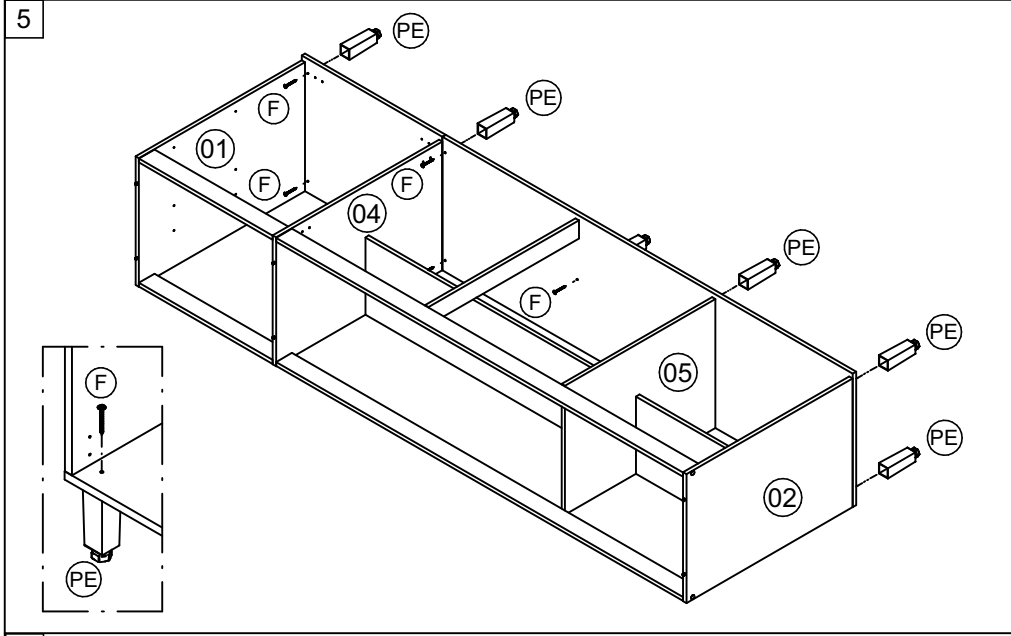


COD	DESCRIÇÃO	DIMENSÕES	QTD
01	LATERAL DIREITA	740 x 497 x 15	1
02	LATERAL ESQUERDA	740 x 497 x 15	1
03	BASE INF MAIOR	1827 x 515 x 15	1
04	DIVISÃO DIREITA	740 x 497 x 15	1
05	DIVISÃO ESQUERDA	665 x 497 x 15	1
06	TRAVESSA MAIOR	1812 x 75 x 15	2
07	PILASTRA	665 x 82 x 15	1
08	TRAVESSA MENOR	596 x 75 x 15	2
09	PRATELEIRA FORNO	596 x 400 x 15	1
10	PRATELEIRA FIXA	1201 x 250 x 15	1
11	PORTA	524 x 605 x 15	2
12	PORTA BASCULANTE	271 x 605 x 15	1
13	PORTA SUPERIOR	304 x 605 x 15	2
14	FRENTE GAVETA	118 x 605 x 15	1
15	LATERAL GAVETA	380 x 82 x 15	2
16	LATERAL GAVETÃO	380 x 180 x 15	2
17	COSTA GAVETA	541 x 82 x 15	1
18	LATERAL SUP DIREITA	1200 x 298 x 15	1
19	PRATELEIRA SUPERIOR	596 x 298 x 15	2
20	PRATELEIRA INFERIOR	596 x 298 x 15	1
21	PRATELEIRA	1201 x 298 x 15	1
22	CHAPÉU MAIOR	1827 x 318 x 15	1
23	DIVISÃO MENOR	255 x 250 x 15	1
24	BASE INFERIOR MENOR	627 x 515 x 15	1
26	DIVISÃO AÉREO	540 x 298 x 15	1
27	APOIO FORNO	596 x 75 x 15	1
28	LATERAL SUP MENOR	320 x 298 x 15	1
29	PORTA	668 x 605 x 15	3
30	COSTA GAVETÃO	542 x 180 x 15	1
31	CHAPÉU MENOR	627 x 318 x 15	1
32	TAMPO FORNO	627 x 520 x 25	1
33	COSTA SUPERIOR	614 x 326 x 3	2
34	COSTA	614 x 348 x 3	2
35	COSTA INFERIOR	1830 x 348 x 3	2
36	COSTA SUPERIOR MAIOR	1216 x 273 x 3	2
37	FRENTE GAVETÃO	271 x 605 x 15	1
38	FUNDO GAVETA	570 x 383 x 3	2
39	LATERAL SUP ESQ	1200 x 298 x 15	1
40	PRATELEIRA	1201 x 298 x 15	1
41	TAMPO	627 x 520 x 25	1

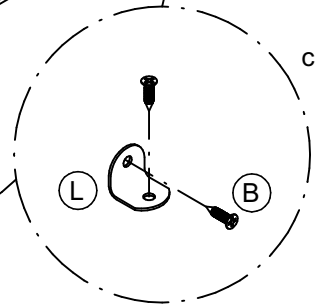
LISTA DE PEÇAS/LISTA DE PIEZAS/FURNITURE PIECES LIST		
COD	DESCRIÇÃO	QTD
A	 CAVILHA Ø6X30	85
B	 PARAFUSO CC 3,5X14 REBAIXE	138
C	 PARAFUSO CC 3,5X40	53
CR	 CORREDIÇA	2
DA	 DOBRADIÇA ALTA CALÇO 8	2
DB	 DOBRADIÇA ALTA CALÇO MEDIO/ZERO	14
F	 PARAFUSO CF 4,5X50	14
G	 SUPORTE FIXAÇÃO	5
H	 PROTEÇÃO SUP CANTONEIRA	5
I	 BUCHA PLÁSTICA	5
J	 TAMBOR MINIFIX	2
K	 PARAFUSO MINIFIX	2
L	 CANTONEIRA 18X18	12
M	 PREGO 10X10	145
N	 ADESIVO TAPA FURO	16
PE	 PE	9
PX	 PUXADOR	10
R	 FIXADOR COSTA	35
S	 SUPORTE PRATELEIRA	4
T	 JUNÇÃO	7
U	 PARAFUSO CC 4,0X16	64
V	 COLA	COLA 1
Z	 ARTICULADOR	1

**"IMPORTANTE LER COM ATENÇÃO E GUARDAR PARA EVENTUAIS CONSULTAS".**

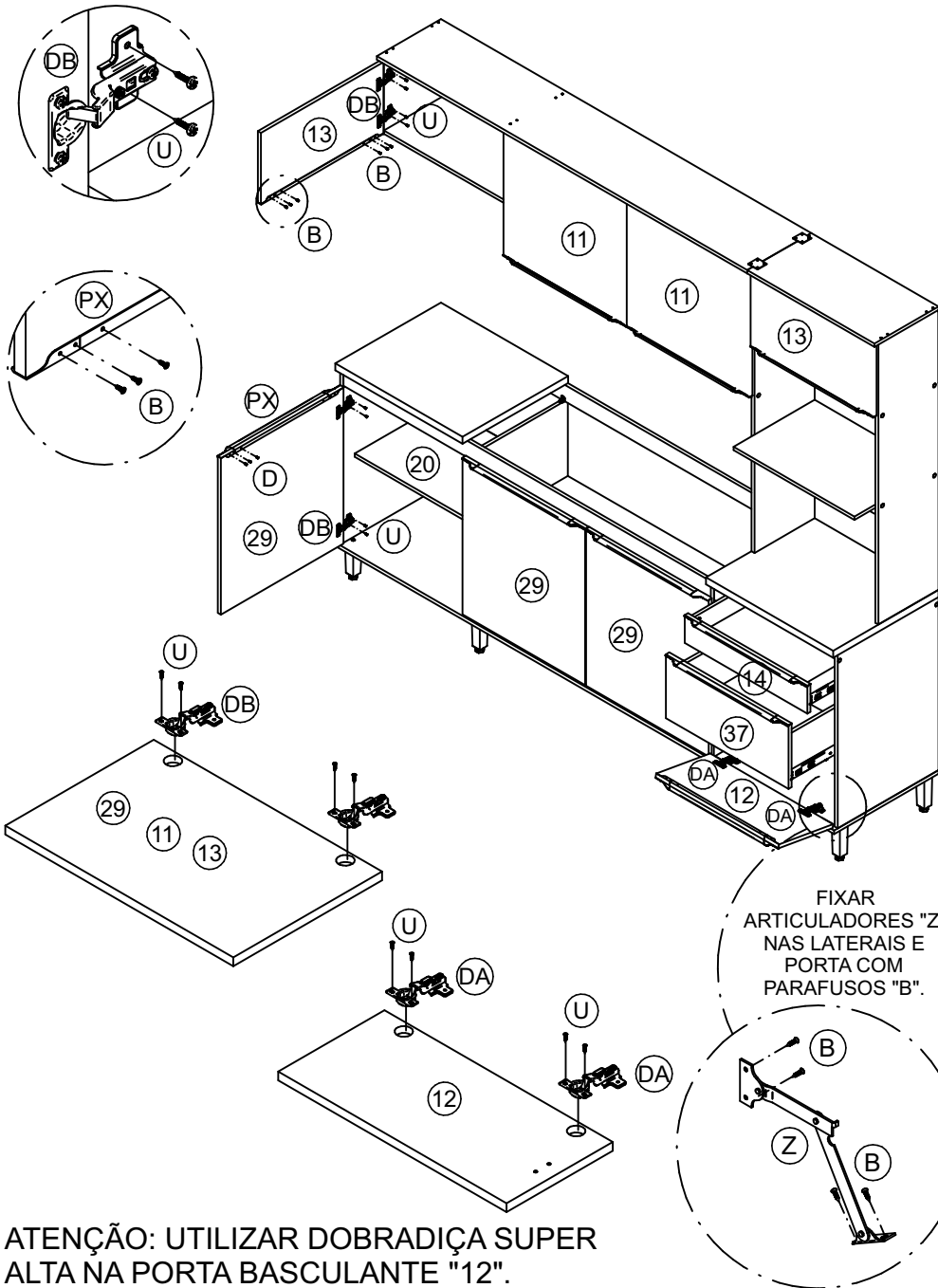




Unir a parte inferior com a superior utilizando cantoneiras "L".



8



ATENÇÃO: UTILIZAR DOBRADIÇA SUPER ALTA NA PORTA BASCULANTE "12".

9

### OPÇÃO DE MONTAGEM DIREITA E ESQUERDA

