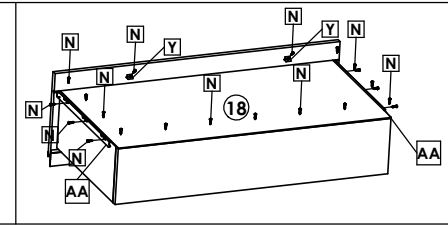
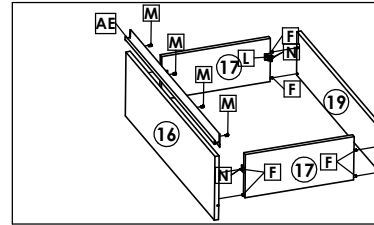




Roupeiro Nobre Glass 6 Portas | Wardrobe Nobre Glass 6 Doors | Ropero Nobre Glass 6 Puertas

Montagem Gavetas

quinta-feira, 24 de setembro de 2020



Roupeiro Nobre

| Peça Piece Pieza | Cod. | Descrição | Description | Descripción | Qtde Qty Cant | Compr Length Largo | Larg. Width Ancho | Esp. Thickness Espesor |
|------------------------|--------|---------------------|--------------------------|----------------------|---------------------|--------------------------|-------------------------|------------------------------|
| 1 | P16974 | Lateral Esquerda | Left Panel | Lateral Izquierda | 1 | 2298 | 528 | 15 |
| 2 | P16977 | Lateral Direita | Right Panel | Lateral Derecha | 1 | 2298 | 528 | 15 |
| 3 | P16978 | Tampos Superior | Top | Tapa Superior | 1 | 2469 | 528 | 15 |
| 4 | P16984 | Tampo Inferior Lat. | Top lat. | Tapa Inferior lat. | 2 | 404 | 528 | 15 |
| 5 | P15949 | Tampo Intermediário | Intermediate Top | Tapa Intermediaria | 2 | 808 | 450 | 15 |
| 6 | P16979 | Divisão Esq/Dir | Left/Right Side Division | Division Izq/Der | 2 | 2228 | 528 | 15 |
| 7 | P16980 | Divisão Central | Center Division | Division | 1 | 2228 | 528 | 15 |
| 8 | P16986 | Tampo Sup. Gaveta | Top Drawer Higher | Tapa Superior Cajón | 2 | 808 | 528 | 15 |
| 9 | P16407 | Tampo Lat. | Lat. Top | Tapa Lat. | 4 | 404 | 412 | 15 |
| 10 | P16406 | Prateleira Lat. | Shelf | Repisa | 4 | 404 | 412 | 15 |
| 11 | P15950 | Prateleira Central | Center Shelf | Repisa | 2 | 808 | 450 | 15 |
| 12 | P16989 | Traseiro Pé Central | Back Bottom Frame | Zocalo Traseiro | 2 | 808 | 88 | 15 |
| 13 | P16987 | Traseiro Pé Lateral | Back Bottom Frame Lat | Zocalo Traseiro Lat. | 2 | 404 | 88 | 15 |
| 14 | P16975 | Frente Pé | Bottom Frame | Marco Inferior | 2 | 808 | 88 | 15 |
| 15 | P16988 | Frente Pé Lateral | Lat. Bottom Frame | Marco Inferior Lat. | 2 | 404 | 88 | 15 |
| 16 | P16985 | Frente Gaveta | Drawer Frontal | Frente del Cajón | 4 | 818 | 236 | 15 |
| 17 | P15956 | Lateral Gaveta | Side Drawer | Lat del Cajón | 8 | 385 | 160 | 15 |
| 18 | P15957 | Fundo Gaveta | Bottom Drawer | Fondo del Cajón | 4 | 782 | 406 | 2,5 |
| 19 | P15955 | Traseiro Gaveta | Rear Drawer | Traseo del Cajón | 4 | 783 | 160 | 15 |
| 20 | P15958 | Fundo Lateral | Side Bottom | Lado inferior | 2 | 2170 | 418 | 2,5 |
| 21 | P15959 | Fundo Central | Central Fund | Fondo central | 4 | 2170 | 408 | 2,5 |
| 22 | P16976 | Moldura Superior | Top Frame | Marco Superior | 2 | 1249,5 | 60 | 15 |

5528 - Roupeiro Nobre Glass Branco Sensitive c| Linho

| | | | | | | | | |
|----|--------|---------------|-------------|----------------|---|------|-----|----|
| 22 | P16972 | Porta Lateral | Door | Puerta | 2 | 2167 | 415 | 15 |
| 23 | P16973 | Porta Central | Door Handle | Puerta Tirador | 4 | 1623 | 407 | 15 |
| 24 | 36370 | Espelho | Mirror | Espeso | 4 | 1621 | 405 | 3 |

| | | | | | | | | | | | | | | | | | |
|----|-----|----|----|----|----|----|----|----|-----|---|----|---|----|---|----|----|----|
| A | 16 | B | 4 | C | 12 | D | 22 | E | 96 | F | 48 | G | 36 | H | 12 | I | 10 |
| J | 140 | K | 51 | L | 16 | M | 16 | N | 174 | O | 8 | P | 10 | Q | 28 | R | 2 |
| S | 20 | T | 20 | U | 3 | V | 16 | W | 1 | X | 24 | Y | 8 | Z | 8 | AA | 4 |
| AB | 1 | AC | 2 | AD | 6 | AE | 4 | AF | 4 | | | | | | | | |

Medidas em mm



Cod. Qt.

| | | | | | | | | | | | | | | | | | |
|----|-----|----|----|----|----|----|----|----|-----|---|----|---|----|---|----|----|----|
| A | 16 | B | 4 | C | 12 | D | 22 | E | 96 | F | 48 | G | 36 | H | 12 | I | 10 |
| J | 140 | K | 51 | L | 16 | M | 16 | N | 174 | O | 8 | P | 10 | Q | 28 | R | 2 |
| S | 20 | T | 20 | U | 3 | V | 16 | W | 1 | X | 24 | Y | 8 | Z | 8 | AA | 4 |
| AB | 1 | AC | 2 | AD | 6 | AE | 4 | AF | 4 | | | | | | | | |

Adesivo Logotipo THB 31363

Perfil H 2155mm 36997 - linho

Perfil Puxador 130mm 36509

Perfil Puxador 818mm 36368 - Bronze

Canteleira Simples 37090 - Cinza Social

Sapata Plástica 25677

Tampa Soberbão 27089 - Branco 36014 - Cinza Social

Parafuso 3,5x12 CC 36723 (Para Sup. Cabideiro)

Parafuso 3,5x12 CC 25734

Paraf. Soberbão 7x40 25691

Parafuso 4x14 CC 25673

Cavilha 6x30 24603

Tambor Minifix 22388

Tampa Furo 5mm 36009 - Cinza Social

Parafuso Minifix haste dupla 25675

Parafuso Minifix 25679

Parafuso 3,6x12 CC 36723 (Para Sup. Cabideiro)

Parafuso Corrediza 3,5x12 CC 25734

Paraf. Soberbão 7x40 25691

Parafuso 4x14 CC 25673

Cavilha 6x30 24603

Tambor Minifix 22388

Tampa Furo 5mm 36009 - Cinza Social

Parafuso Minifix haste dupla 25675

Prego 10x10 20179

Presilha Fundo 24099

Canteleira Moldura 36011 - Cinza Social

Parafuso 3,5x12 CF 25683 - Zincado Branco

Parafuso 3,5x14 CP 25736

Parafuso 3,5x30 CF 25700

Sapata Plástica 25677

Tampa Furo 5mm 36009 - Cinza Social

Suporte Cabideiro 36611

Dobradilha Mini curva 23271

Calço Dobradilha 23273

Sache de cola 10g 25676

Tampa Soberbão 27089 - Branco 36014 - Cinza Social

Cabideiro 800mm 36254

Suporte Prateleira 36013 - Cinza Social

Suporte Triangular 30094

Tampa Furo Adesivo 36086 - Cinza Social

Corrediza Telesc. 350mm 36952

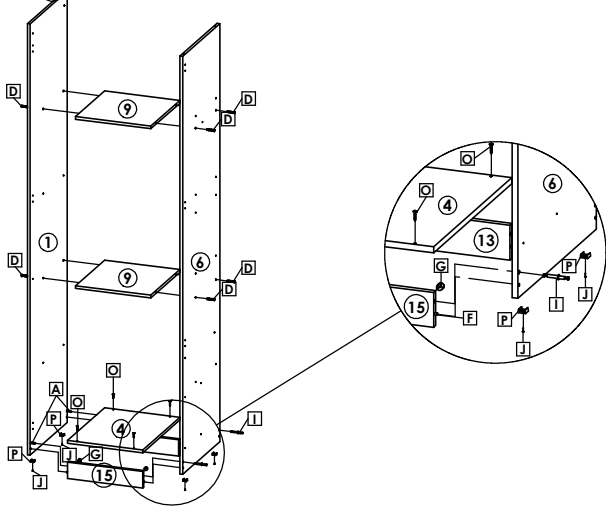
Roupeiro Nobre Glass 6 Portas | Wardrobe Nobre Glass 6 Doors | Ropero nobre Glass 6 Puertas

1º Passo / Step / Paso

Inicie fixando a Lateral ① e Divisão ④ nos Tampos ⑨ e ④ e Frente Pé ⑮ e Traseiro Pé ⑬ com Parafusos ①, ②, ③, ④ e Tambor ⑤ /

Comience uniendo el lado ① y la división ④ a las tapas ⑨ y ④ y el pie delantero ⑮ y el pie trasero ⑬ con los tornillos ①, ②, ③, ④ y el tambor ⑤ /

Start by attaching Side ① and Division ④ to Tops ⑨ and ④ and Front Foot ⑮ and Rear Foot ⑬ with Screws ①, ②, ③, ④ and Drum ⑤.

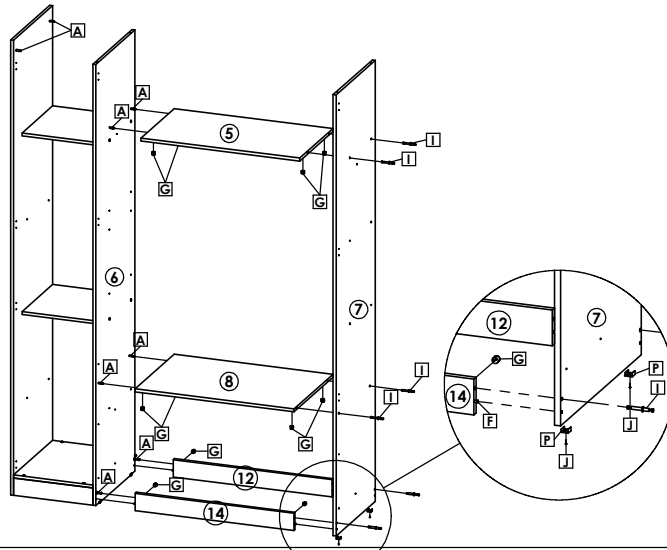


2º Passo / Step / Paso

Fixe a Divisão Central ⑦, Tampo ⑧ e ⑤, Frente Pé ⑭, Traseiro Pé ⑫, com Parafusos ①, ②, ③, ④, Tambor ⑤, Cavilhas ⑥ /

Asegure la división central ⑦, superior ⑧ y ⑤, pie delantero ⑭, pie trasero ⑫, con tornillos ①, ②, ③, ④, tambor ⑤, tacos ⑥ /

Secure Central Division ⑦, Top ⑤ and ⑧, Front Foot ⑭, Rear Foot ⑫, with Screws ①, ②, ③, ④, Drum ⑤, Bolts ⑥.

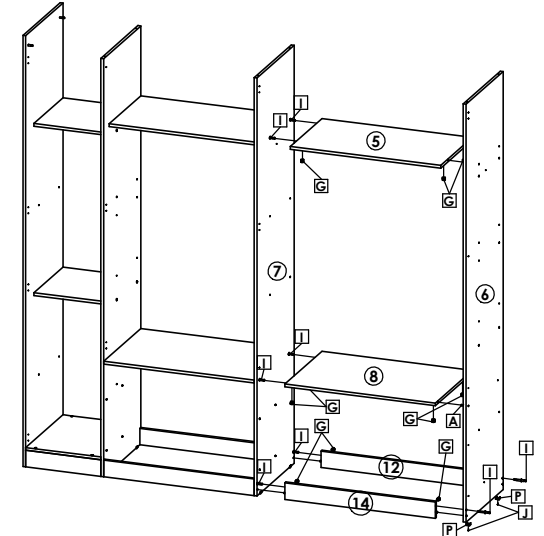


3º Passo / Step / Paso

Fixe a Divisão ⑥, Tampo ⑧ e ⑤, Frente Pé ⑭, Traseiro Pé ⑫, com Parafusos ①, ②, ③, ④, Tambor ⑤, Cavilhas ⑥ /

Asegure la división central ⑥, superior ⑧ y ⑤, pie delantero ⑭, pie trasero ⑫, con tornillos ①, ②, ③, ④, tambor ⑤, tacos ⑥ /

Secure Central Division ⑥, Top ⑤ and ⑧, Front Foot ⑭, Rear Foot ⑫, with Screws ①, ②, ③, ④, Drum ⑤, Bolts ⑥.

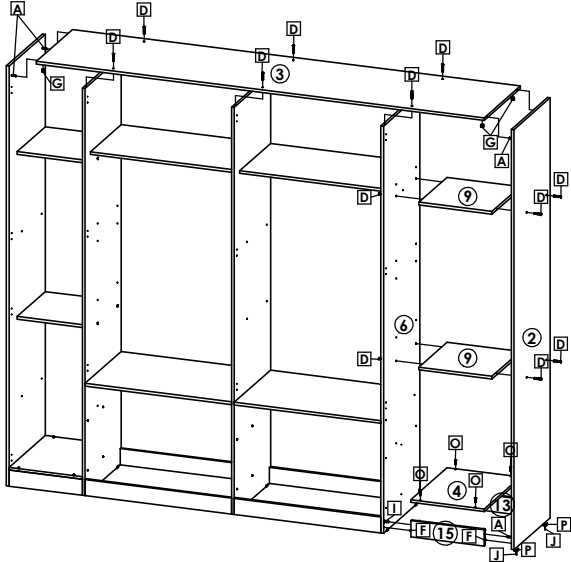


4º Passo / Step / Paso

Fixar Tampo Superior ③, Lateral ②, Tampos ④ e ⑨, com Parafusos ①, ②, ③, ④ e Tambor ⑤.

Fije Top Top ③, Side ②, Top ④ y ⑨, con los tornillos ①, ②, ③, ④ y Drum ⑤.

Fix Top Top ③, Side ②, Top ④ and ⑨, with Screws ①, ②, ③, ④, and Drum ⑤.

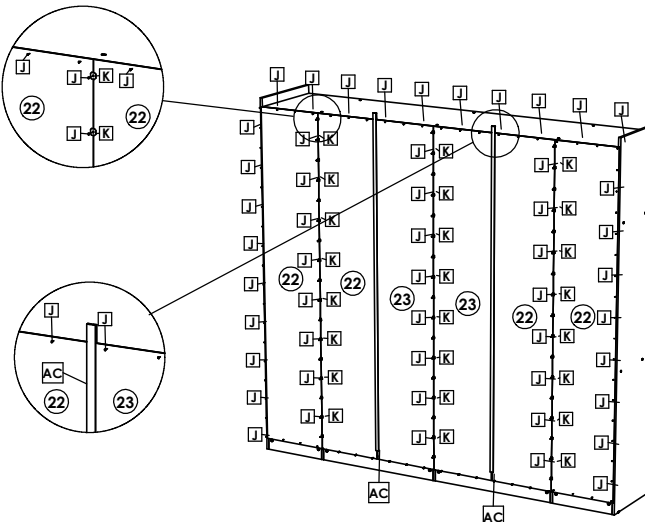


5º Passo / Step / Paso

Fixar os Fundos ②②, ②③ com Pregos ① e Presilha ②. Logo unir os Fundos ②②, ②③, com Perfil União ③③ /

Fix Backgrounds ②②, ②③, with Nails ① and Nail ②. Then merge Backgrounds ②②, ②③, with Perfil União ③③ /

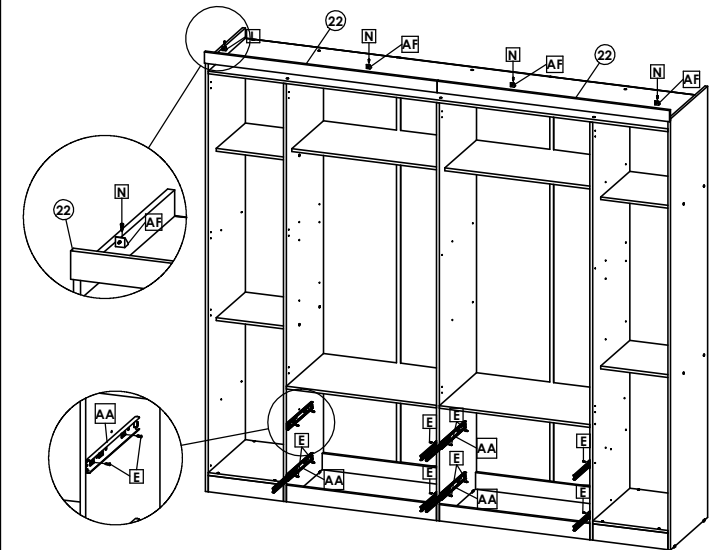
Fijar los Fondos ②②, ②③ con Clavos ① y Presilla ②. Luego unir los Fondos ②②, ②③, con Perfil Unión ③③.



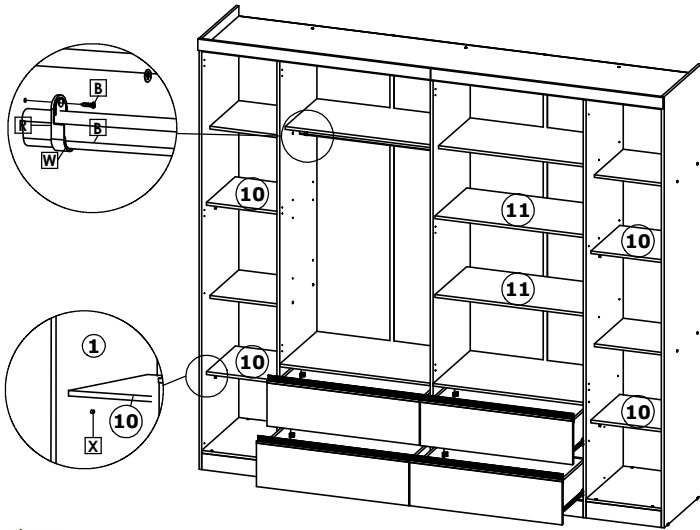
6º Passo / Step / Paso

Fixar Moldura ②①, com Parafuso ③④ e Cantoneira ③⑤. Logo fixar o Perfil E ③⑥, com Parafuso ③⑦ / Attach Frame ②①, with Screw ③④ and Angle ③⑤. Then secure the Profile E ③⑥, with Screw ③⑦ /

Fijar Marco ②①, con Tornillo ③④ y Cantonera ③⑤. Luego fijar el Perfil E ③⑥, con Tornillo ③⑦.

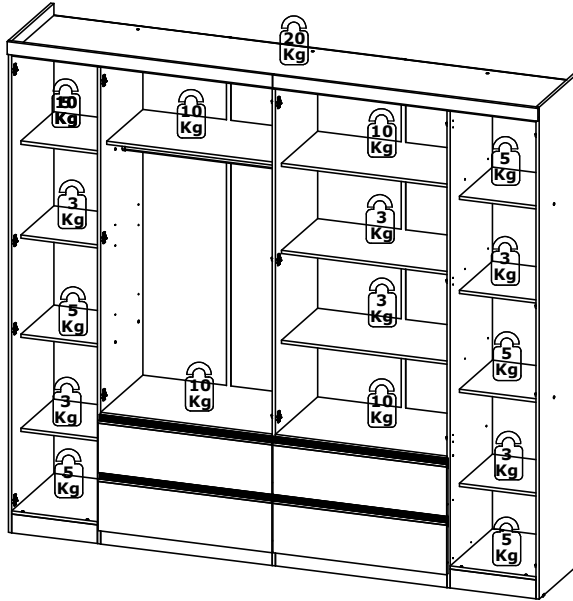


7º Passo / Step / Paso



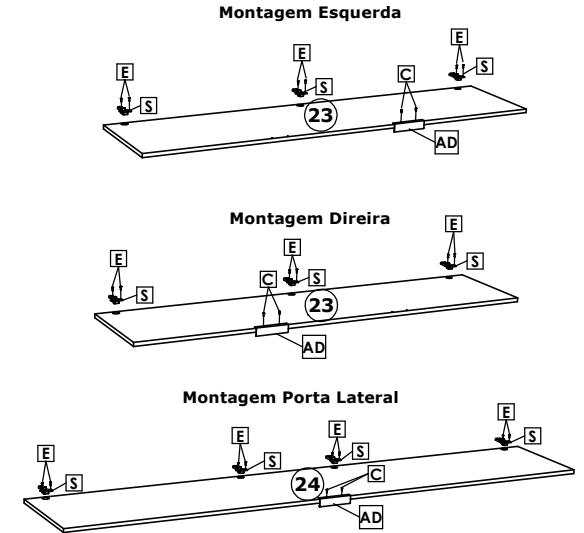
! Colocação das Gavetas e Prateleiras/
Placement of Drawers and Shelves
Colocação das Gavetas e Prateleiras.

Peso Suportado / Weight supported / peso que soporta.



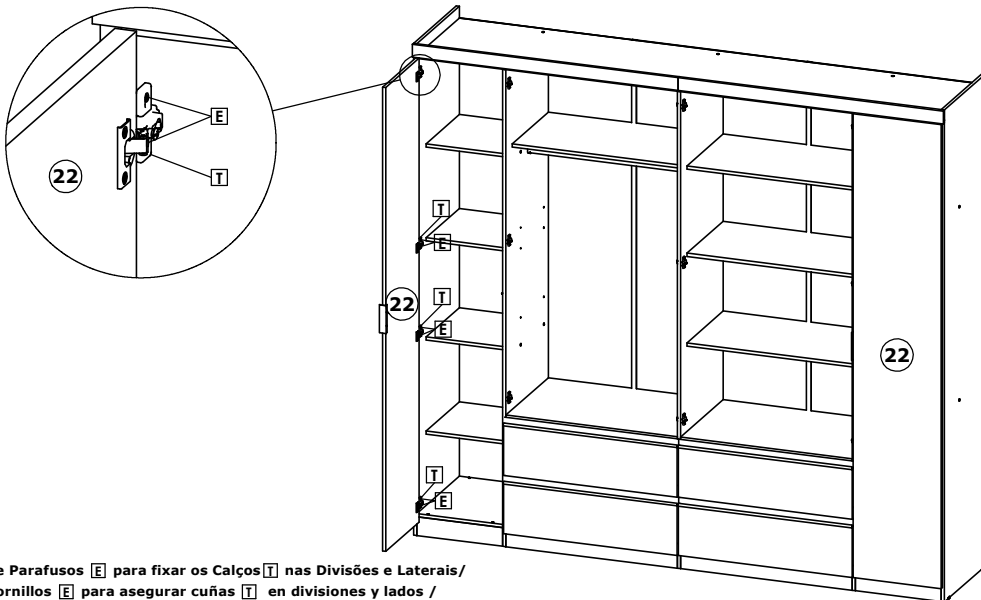
! Peso Suportado por Gaveta/
Weight Supported by Drawer/
Peso soportado por Cajón. **5 Kg**

Montagem Portas | Doors Assembly | Montaje Puertas.



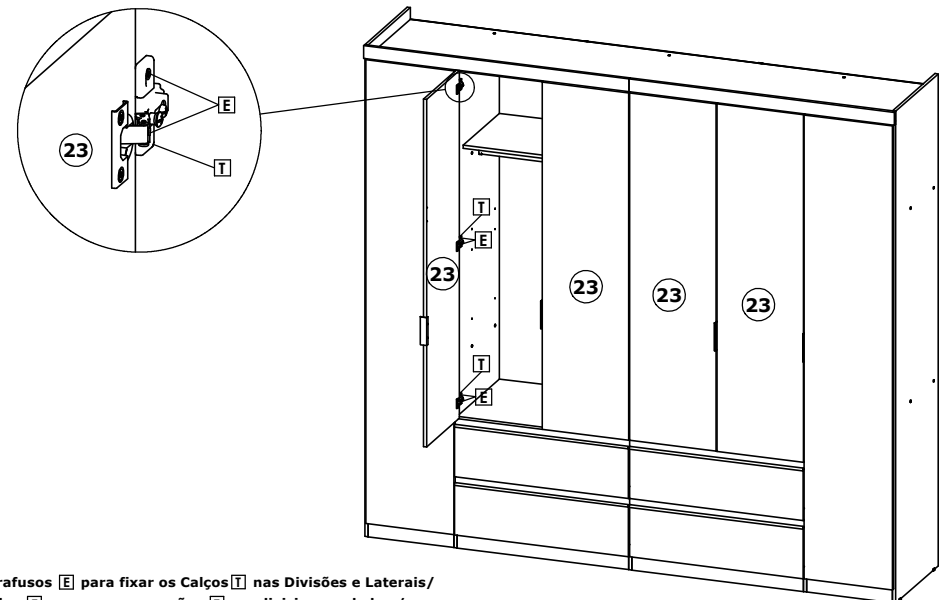
! Fixar Puxador **AD** com Parafusos **C** /
Attach Knob **AD** with Screws **C** /
Fixar Puxador **AD** com Parafusos **C** .

Montagem Portas | Doors Assembly | Montaje Puertas.



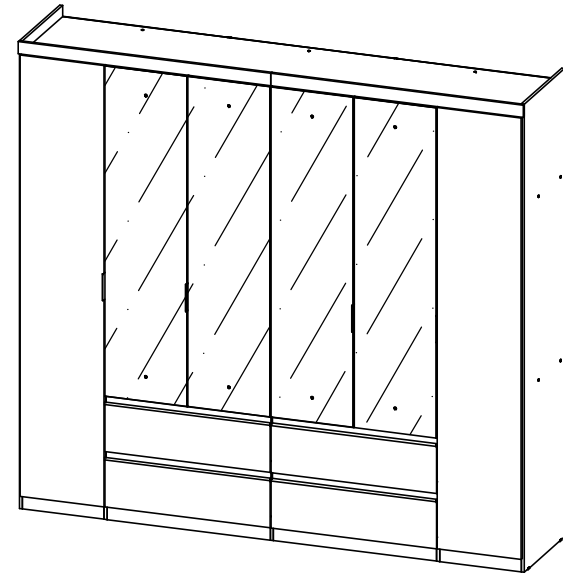
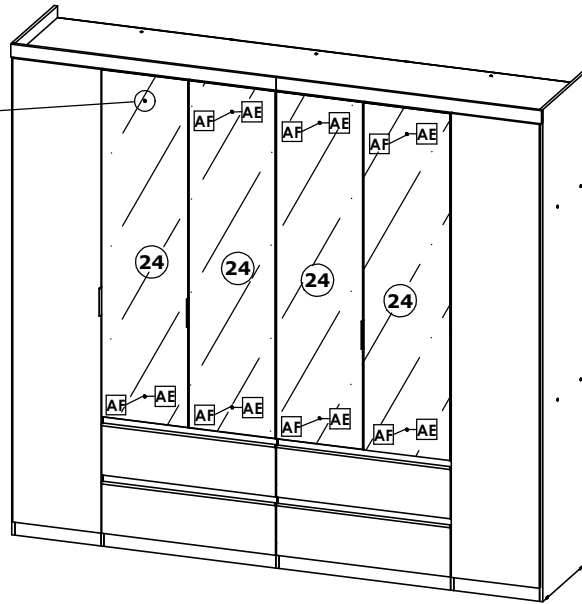
Utilize Parafusos **E** para fixar os Calços **T** nas Divisões e Laterais/
Use tornillos **E** para asegurar cuñas **T** en divisiones y lados /
Use Bolts **E** to secure Shims **T** to Divisions and Side.

Montagem Portas | Doors Assembly | Montaje Puertas.



Utilize Parafusos **E** para fixar os Calços **T** nas Divisões e Laterais/
Use tornillos **E** para asegurar cuñas **T** en divisiones y lados /
Use Bolts **E** to secure Shims **T** to Divisions and Side.

Nobre Glass



AE 8



Parafuso 3,5x14 CP
34125

AF 8

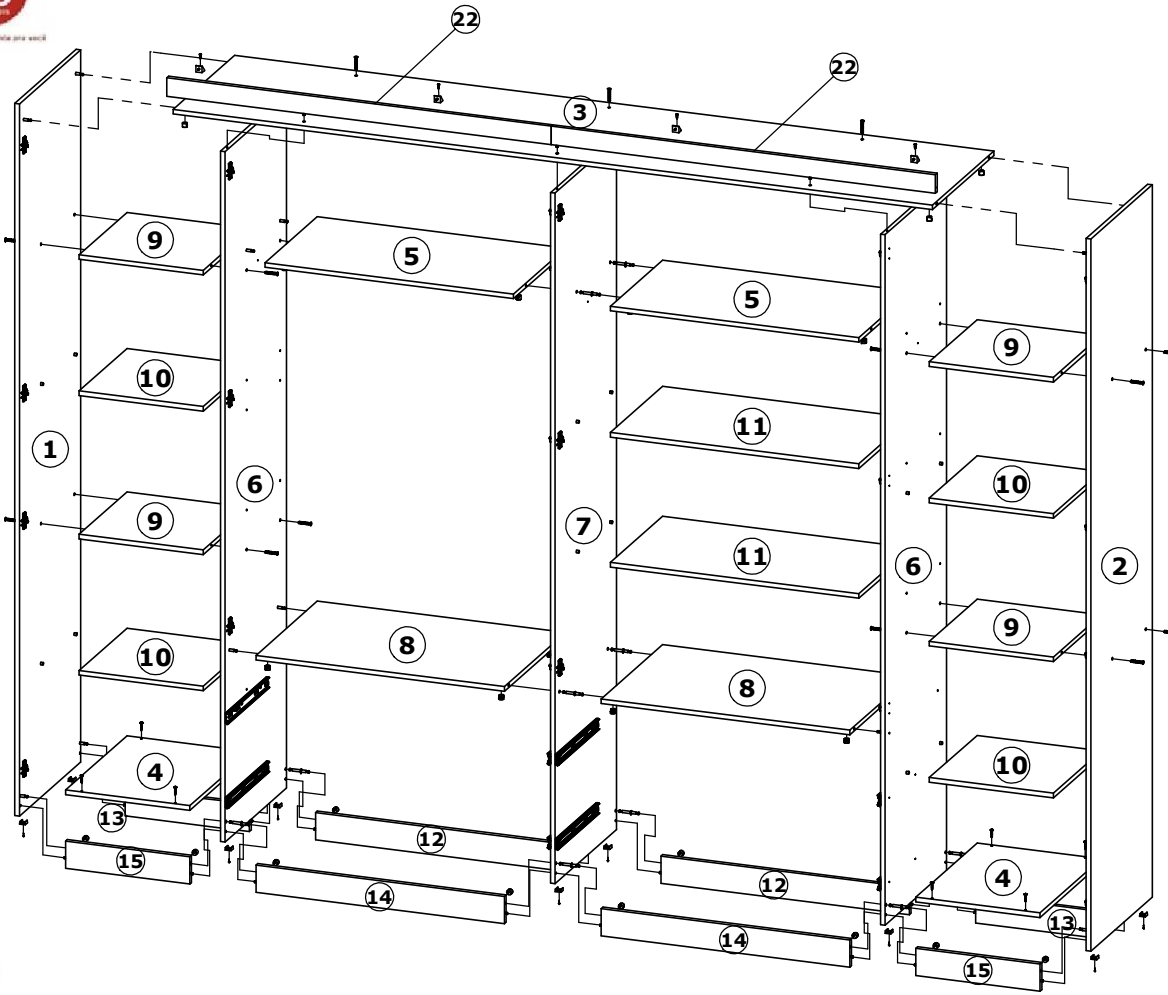


Suporte Vidro Pino
25678



Roupeiro Nobre Glass 6 Portas | Wardrobe Nobre Glass 6 Doors | Ropero Nobre Glass 6 Puertas

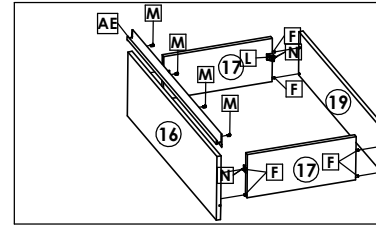
Faithful+Riddick



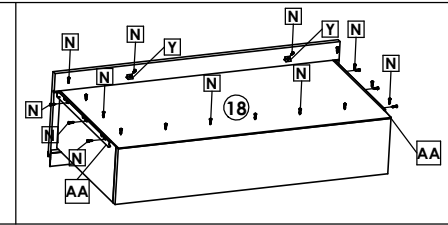
Cod. Qnt.

| | | | | | | | | |
|----------------------------|--|--|--|--|---|--|---|------------------------------------|
| A 16 | B 4 | C 12 | D 22 | E 96 | F 48 | G 36 | H 12 | I 10 |
| Parafuso Minifix 25679 | Parafuso 3,6x12 CC 36723 (Para Sup. Cabideiro) | Parafuso Corrediça 3,5x12 CC 25734 | Paraf. Soberbão 7x40 25691 | Parafuso 4x14 CC 25673 | Cavilha 6x30 24603 | Tambor Minifix 22388 | Tampa Tambor Minifix 36012 - Cinza Social | Parafuso Minifix haste dupla 25675 |
| J 140 | K 51 | L 16 | M 16 | N 174 | O 8 | P 10 | Q 28 | R 2 |
| Prego 10x10 20179 | Presilha Fundo 24099 | Cantoneira 20x20x42 36011 - Cinza Social | Parafuso 3,5x12 CF 25683 - Zincado Branco | Parafuso 3,5x14 CP 25736 | Parafuso 3,5x30 CF 25700 | Sapata Plástica (0,2,0,1,3) 31077 - Canela | Tapa Furo 5mm 36009 - Cinza Social | Suporte Cabideiro 36611 |
| S 20 | T 20 | U 3 | V 16 | W 1 | X 24 | Y 8 | Z 8 | AA 4 |
| Dobradiça Mini curva 23271 | Calço Dobradiça 23273 | Sache de cola 10g 25676 | Tampa Soberbão 31078 - Canela 36014 - Cinza Social | Cabideiro 800mm 36254 | Suporte Prateleira 36013 - Cinza Social | Suporte Triangular 30094 | Tapa Furo Adesivo 36086 - Cinza Social | Corrediça Telesc. 350mm 36952 |
| AB 1 | AC 2 | AD 6 | AE 4 | AF 4 | | | | |
| Adesivo Logotipo THB 31363 | Perfil H 2155mm 36997 - Linho | Perfil Puxador 130mm 36509 | Perfil Puxador 818mm 36368 - Bronze | Cantoneira 20x20x20 37090 - Cinza Social | | | | |

Montagem Gavetas



quinta-feira, 24 de setembro de 2020



Roupeiro Nobre Canela c| Linho

| Peça Piece Pieza | Cod. | Descrição | Description | Descripción | Qtde Qty Cant | Compr Lenght Largo | Larg. Width Ancho | Esp. Tickness Espesor |
|------------------------|--------|---------------------|--------------------------|----------------------|---------------------|--------------------------|-------------------------|-----------------------------|
| 1 | P15933 | Lateral Esquerda | Left Panel | Lateral Izquierda | 1 | 2298 | 528 | 15 |
| 2 | P15934 | Lateral Direita | Right Panel | Lateral Derecha | 1 | 2298 | 528 | 15 |
| 3 | P15944 | Tampos Superior | Top | Tapa Superior | 1 | 2469 | 528 | 15 |
| 4 | P15940 | Tampo Inferior Lat. | Top lat. | Tapa Inferior lat. | 2 | 404 | 528 | 15 |
| 5 | P15949 | Tampo Intermediário | Intermediate Top | Tapa Intermediaria | 2 | 808 | 450 | 15 |
| 6 | P15945 | Divisão Esq/Dir | Left/Right Side Division | Division Izq/Der | 2 | 2228 | 528 | 15 |
| 7 | P15946 | Divisão Central | Center Division | Division | 1 | 2228 | 528 | 15 |
| 8 | P15948 | Tampo Sup. Gaveta | Top Drawer Higher | Tapa Superior Cajón | 2 | 808 | 528 | 15 |
| 9 | P16407 | Tampo Lat. | Lat. Top | Tapa Lat. | 4 | 404 | 412 | 15 |
| 10 | P16406 | Prateleira Lat. | Shelf | Repisa | 4 | 404 | 412 | 15 |
| 11 | P15950 | Prateleira Central | Center Shelf | Repisa | 2 | 808 | 450 | 15 |
| 12 | P15952 | Traseiro Pé Central | Back Bottom Frame | Zocalo Traseiro | 2 | 808 | 88 | 15 |
| 13 | P15953 | Traseiro Pé Lateral | Back Bottom Frame Lat | Zocalo Traseiro Lat. | 2 | 404 | 88 | 15 |
| 14 | P15937 | Frente Pé | Bottom Frame | Marco Inferior | 2 | 808 | 88 | 15 |
| 15 | P15938 | Frente Pé Lateral | Lat. Bottom Frame | Marco Inferior Lat. | 2 | 404 | 88 | 15 |
| 16 | P15939 | Frente Gaveta | Drawer Frontal | Frente del Cajón | 4 | 818 | 236 | 15 |
| 17 | P15956 | Lateral Gaveta | Side Drawer | Lat del Cajón | 8 | 385 | 160 | 15 |
| 18 | P15957 | Fundo Gaveta | Bottom Drawer | Fondo del Cajón | 4 | 782 | 406 | 2,5 |
| 19 | P15955 | Traseiro Gaveta | Rear Drawer | Traseo del Cajón | 4 | 783 | 160 | 15 |
| 20 | P15958 | Fundo Lateral | Side Bottom | Lado inferior | 2 | 2170 | 418 | 2,5 |
| 21 | P15959 | Fundo Central | Central Fund | Fondo central | 4 | 2170 | 408 | 2,5 |
| 22 | P15935 | Moldura Superior | Top Frame | Marco Superior | 2 | 1249,5 | 60 | 15 |

Roup. Nobre Canela BP c| Linho

| | | | | | | | | |
|----|--------|---------------|-------------|----------------|---|------|-----|----|
| 22 | P15931 | Porta Lateral | Door | Puerta | 2 | 2167 | 415 | 15 |
| 23 | P16404 | Porta Central | Door Handle | Puerta Tirador | 4 | 1623 | 407 | 15 |

Espelhos Nobre

| | | | | | | | | |
|----|-------|---------|--------|--------|---|------|-----|---|
| 24 | 36370 | Espelho | Mirror | Espejo | 4 | 1621 | 405 | 3 |
|----|-------|---------|--------|--------|---|------|-----|---|

Medidas em mm



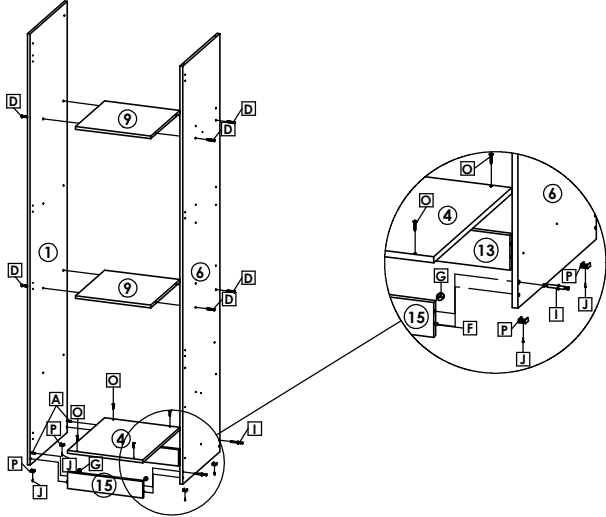
Roupeiro Nobre Glass 6 Portas | Wardrobe Nobre Glass 6 Doors | Ropero nobre Glass 6 Puertas

1º Passo / Step / Paso

Inicie fixando a Lateral ① e Divisão ④ nos Tampos ⑨ e ④ e Frente Pé ⑮ e Traseiro Pé ⑬ com Parafusos ②, ③, ④, ⑤ e Tambor ⑥ /

Comience uniendo el lado ① y la división ④ a las tapas ⑨ y ④ y el pie delantero ⑮ y el pie trasero ⑬ con los tornillos ②, ③, ④, ⑤ y el tambor ⑥ /

Start by attaching Side ① and Division ④ to Tops ⑨ and ④ and Front Foot ⑮ and Rear Foot ⑬ with Screws ②, ③, ④, ⑤ and Drum ⑥.

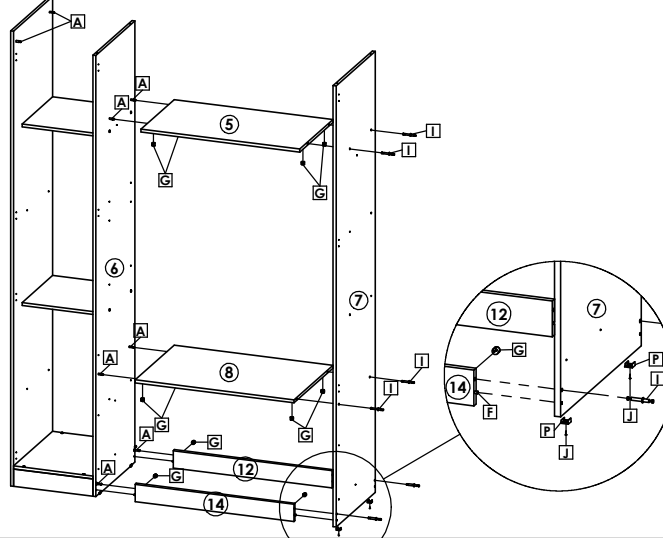


2º Passo / Step / Paso

Fixe a Divisão Central ⑦, Tampo ⑧ e ⑤, Frente Pé ⑭, Traseiro Pé ⑫, com Parafusos ①, ③, ④, Tambor ⑥, Cavilhas ⑦ /

Asegure la división central ⑦, superior ⑧ y ⑤, pie delantero ⑭, pie trasero ⑫, con tornillos ①, ③, ④, tambor ⑥, tacos ⑦ /

Secure Central Division ⑦, Top ⑤ and ⑧, Front Foot ⑭, Rear Foot ⑫, with Screws ①, ③, ④, Drum ⑥, Bolts ⑦.

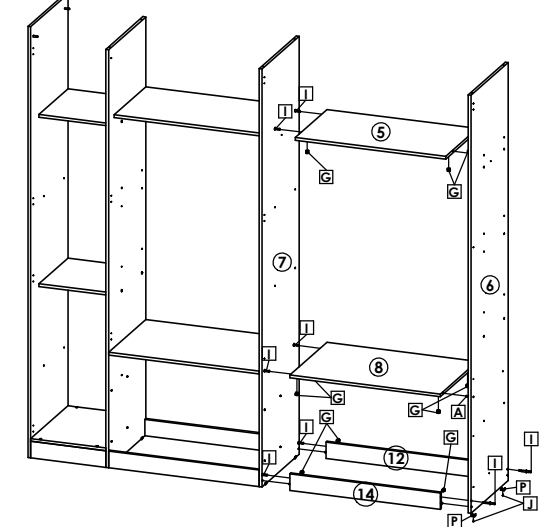


3º Passo / Step / Paso

Fixe a Divisão ④, Tampo ⑧ e ⑤, Frente Pé ⑭, Traseiro Pé ⑫, com Parafusos ①, ③, ④, Tambor ⑥, Cavilhas ⑦ /

Asegure la división central ④, superior ⑧ y ⑤, pie delantero ⑭, pie trasero ⑫, con tornillos ①, ③, ④, tambor ⑥, tacos ⑦ /

Secure Central Division ④, Top ⑤ and ⑧, Front Foot ⑭, Rear Foot ⑫, with Screws ①, ③, ④, Drum ⑥, Bolts ⑦.

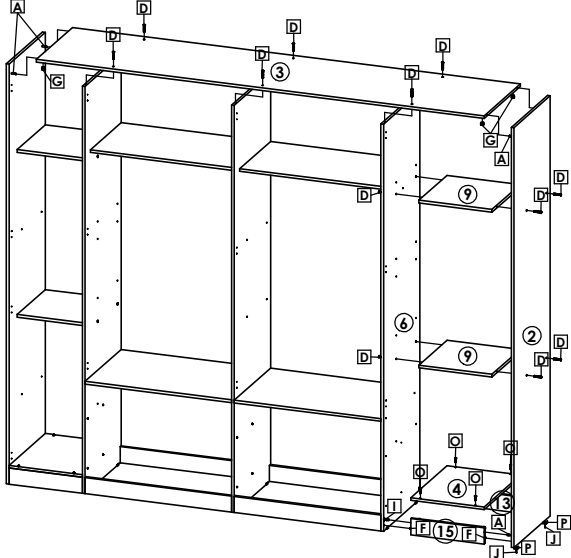


4º Passo / Step / Paso

Fixar Tampo Superior ③, Lateral ②, Tampos ④ e ⑨, com Parafusos ②, ③, ④, ⑤ e Tambor ⑥.

Fije Top Top ③, Side ②, Top ④ y ⑨, con los tornillos ②, ③, ④, ⑤ y Drum ⑥.

Fix Top Top ③, Side ②, Top ④ and ⑨, with Screws ②, ③, ④, ⑤, and Drum ⑥.

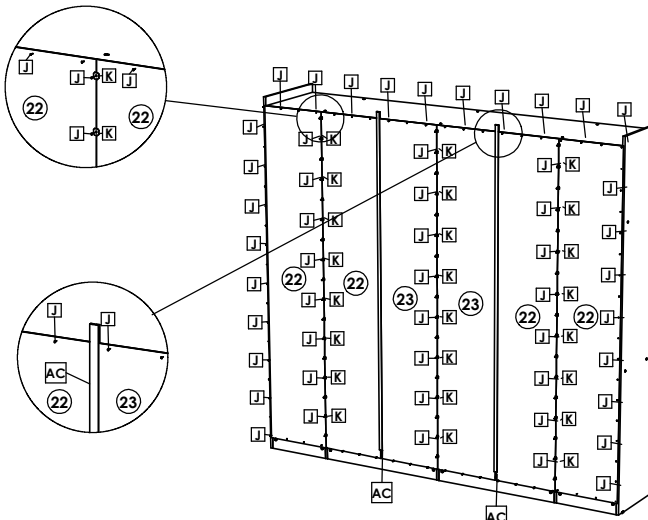


5º Passo / Step / Paso

Fixar os Fundos ②②, ②③ com Pregos ① e Presilha ①. Logo unir os Fundos ②②, ②③, com Perfil União ①① /

Fix Backgrounds ②②, ②③, with Nails ① and Nail ①. Then merge Backgrounds ②②, ②③, with Perfil União ①① /

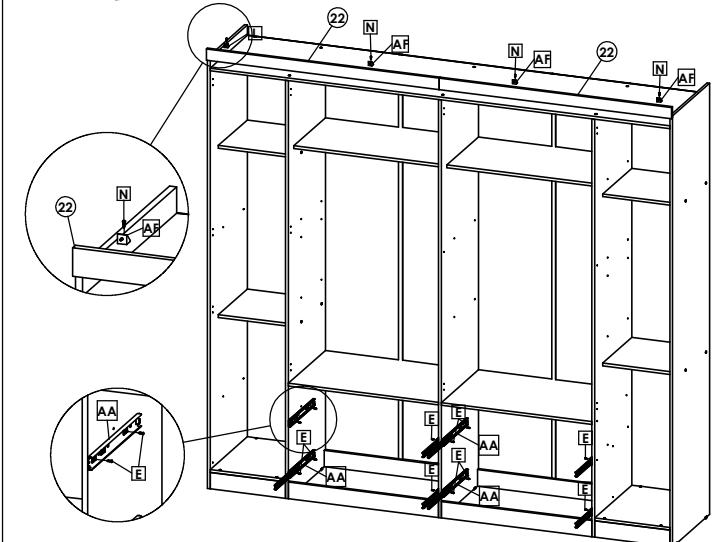
Fijar los Fondos ②②, ②③ con Clavos ① y Presilla ①. Luego unir los Fondos ②②, ②③, con Perfil Unión ①①.



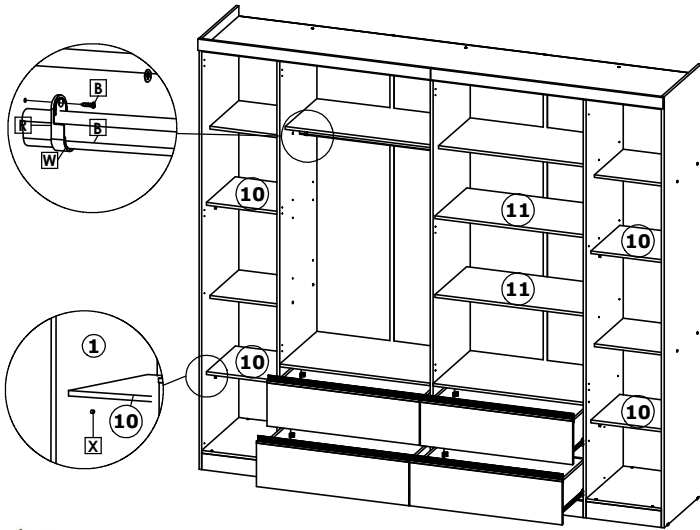
6º Passo / Step / Paso

Fixar Moldura ②①, com Parafuso ①① e Cantoneira ①①. Logo fixar o Perfil ①①, com Parafuso ①① / Attach Frame ②①, with Screw ①① and Angle ①①. Then secure the Profile ①①, with Screw ①① /

Fijar Marco ②①, con Tornillo ①① y Cantonera ①①. Luego fijar el Perfil ①①, con Tornillo ①①.

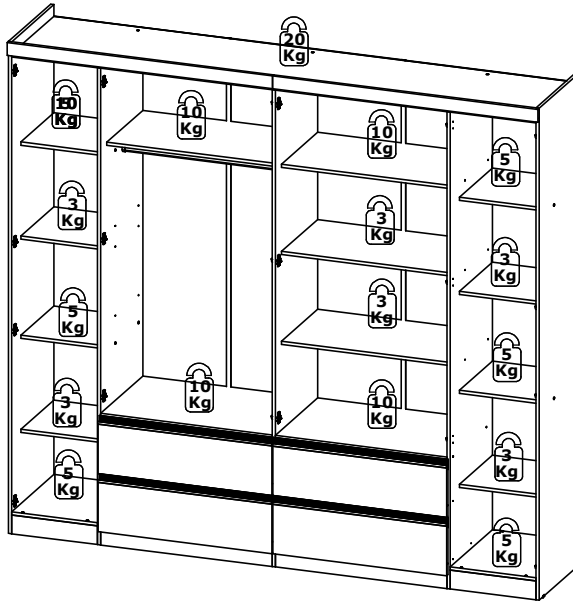


7º Passo / Step / Paso



! Colocação das Gavetas e Prateleiras/
Placement of Drawers and Shelves
Colocação das Gavetas e Prateleiras.

Peso Suportado / Weight supported / peso que soporta.

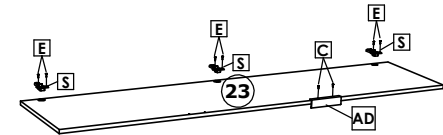


! Peso Suportado por Gaveta/
Weight Supported by Drawer/
Peso suportado por Cajón.

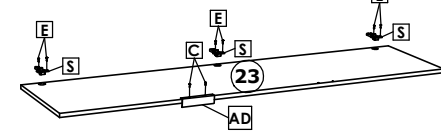


Montagem Portas | Doors Assembly | Montaje Puertas.

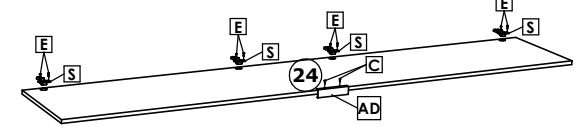
Montagem Esquerda



Montagem Direita

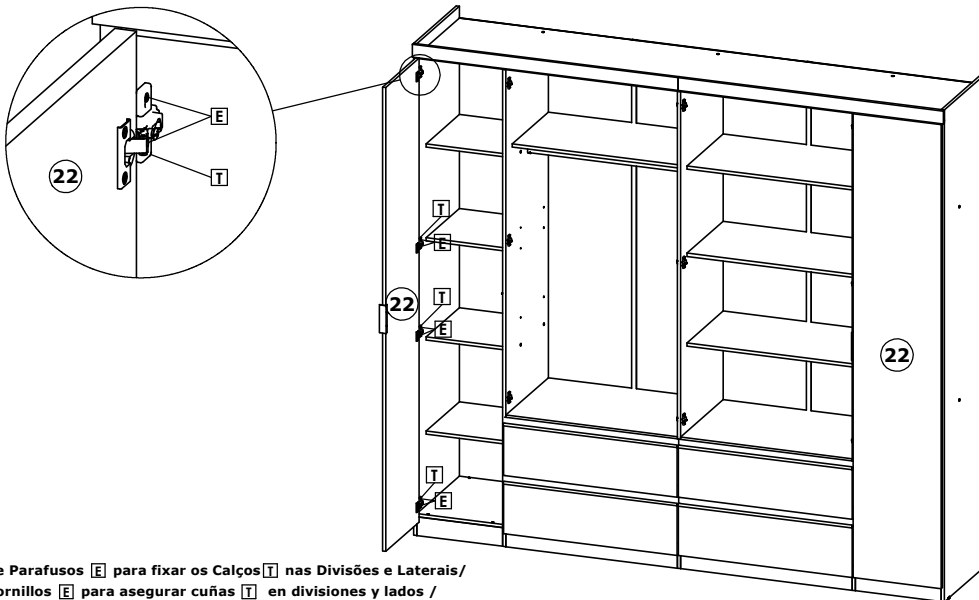


Montagem Porta Lateral



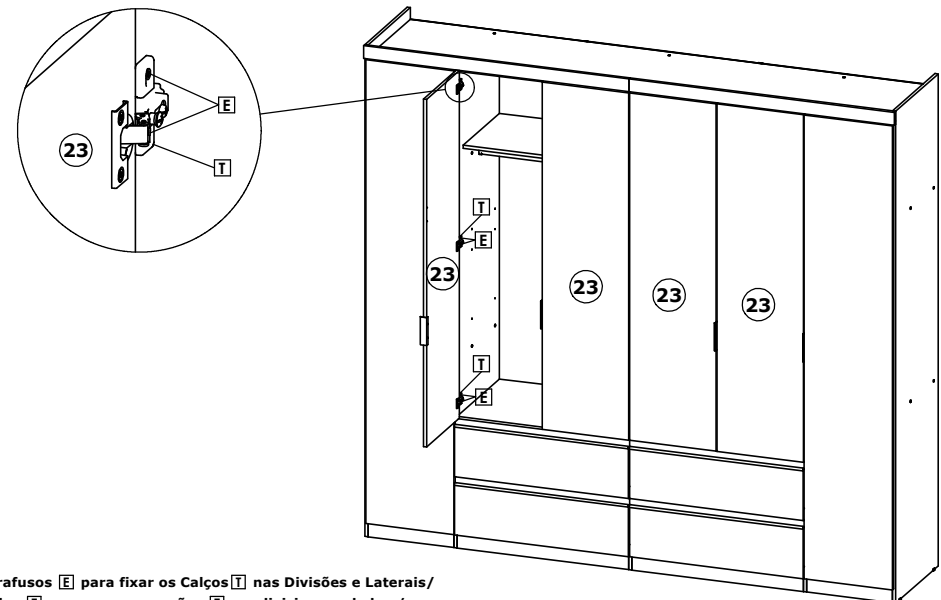
! Fixar Puxador AD com Parafusos C /
Attach Knob AD with Screws C /
Fixar Puxador AD com Parafusos C .

Montagem Portas | Doors Assembly | Montaje Puertas.



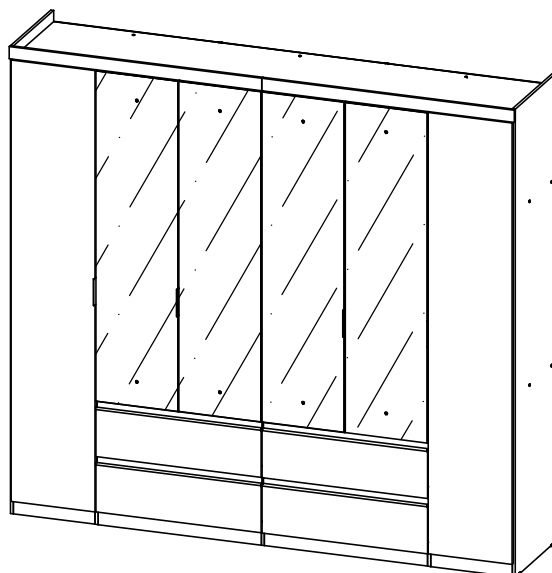
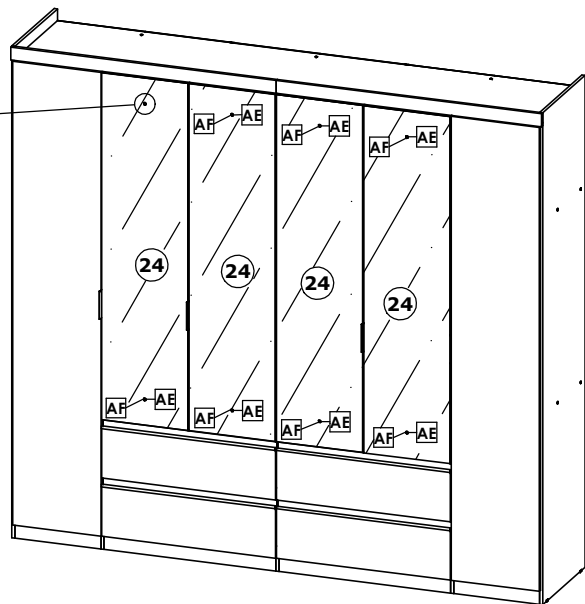
Utilize Parafusos E para fixar os Calços T nas Divisões e Laterais/
Use tornillos E para asegurar cuñas T en divisiones y lados /
Use Bolts E to secure Shims T to Divisions and Side.

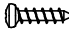

Montagem Portas | Doors Assembly | Montaje Puertas.



Utilize Parafusos E para fixar os Calços T nas Divisões e Laterais/
Use tornillos E para asegurar cuñas T en divisiones y lados /
Use Bolts E to secure Shims T to Divisions and Side.

Nobre Glass



- | | |
|---|---|
| AE | 8 |
|  | |
| Parafuso 3,5x14 CP 34125 | |
| AF | 8 |
|  | |
| Suporte Vidro Pino 25678 | |