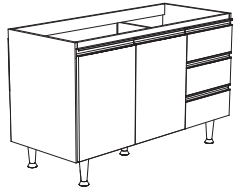


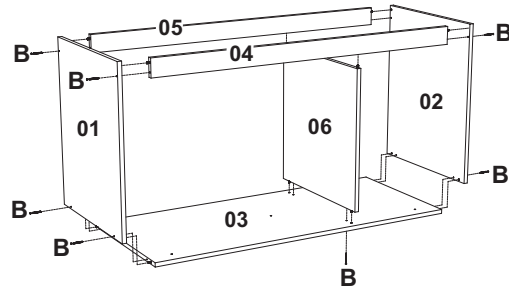
# INSTRUÇÃO DE MONTAGEM



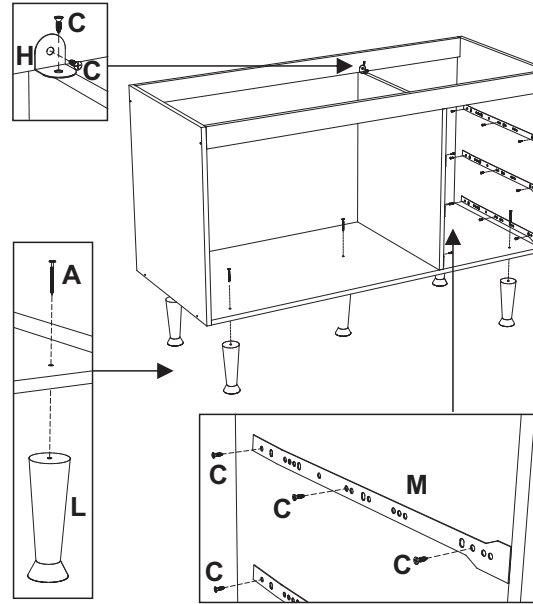
## BALCÃO PIA - CZ 6051

FERRAGENS		
<b>A</b>	Paraf. 4,5 x 50 + Flang.	<b>05</b>
<b>B</b>	Paraf. 3,5 x 40	<b>10</b>
<b>C</b>	Paraf. 3,5 x 14	<b>71</b>
<b>D</b>	Cavilha 6 x 30	<b>24</b>
<b>E</b>	Pregos 10 x 10	<b>66</b>
<b>F</b>	Pregos 13 x 15	<b>12</b>
<b>G</b>		<b>04</b>
<b>H</b>		<b>08</b>
<b>I</b>	Perfil H	<b>01</b>
<b>J</b>	Suporte de prateleira	<b>04</b>
<b>K</b>	Puxador	<b>05</b>
<b>L</b>	Pé cônico	<b>05</b>
<b>M</b>	Corrediça (Par)	<b>03</b>

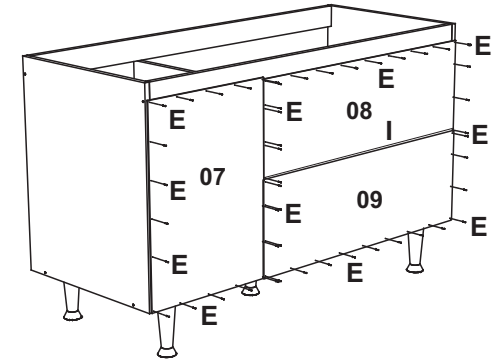
**01** - Unir as laterais, travessas, divisória e base utilizando o parafuso **B**.



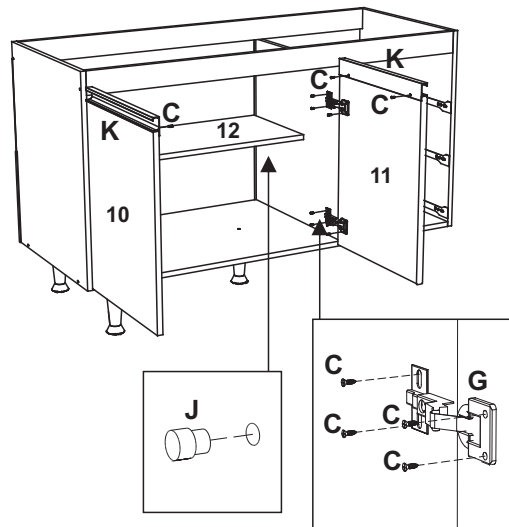
**02** - Fixar os pés utilizando os parafusos **A**, fixar as corrediças **M** na lateral e divisória do balcão utilizando os parafusos **C**



**03** - Fixar as costas no módulo utilizando os pregos **E**



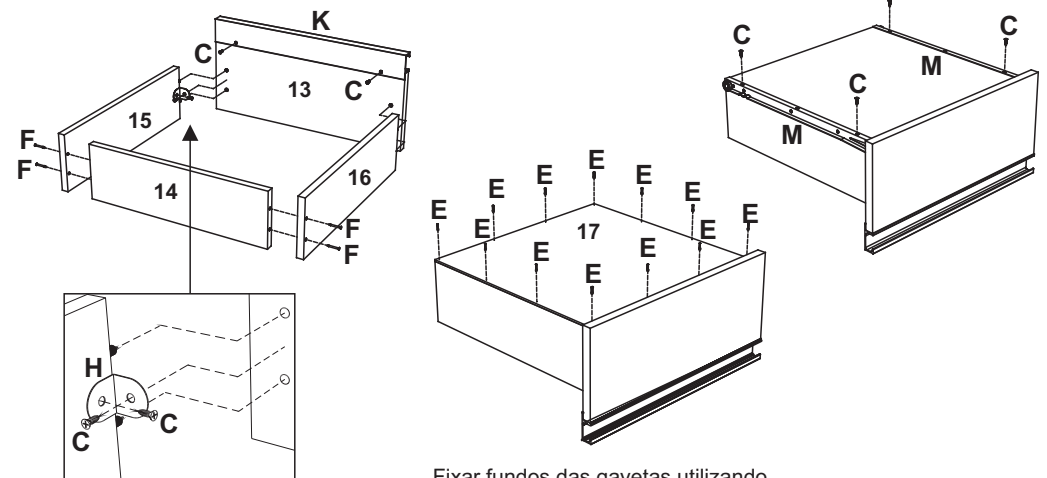
**04** - Fixar as dobradiças nas laterais utilizando os parafusos **C**, fixar os puxadores **K** utilizando os parafusos **C**, encaixar a prateleira no módulo



### MONTAGEM DA GAVETA.

Fixar as laterais utilizando parafuso **B**, unir a frente de gaveta com as laterais utilizando as ferragens **H** e **C**, fixar os puxadores **K** utilizando os parafusos **C**.

Fixar as corrediças **M** nas laterais das gavetas utilizando os parafusos **C**.



Fixar fundos das gavetas utilizando os pregos **E** e **F**