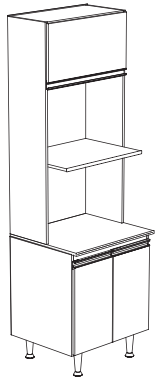


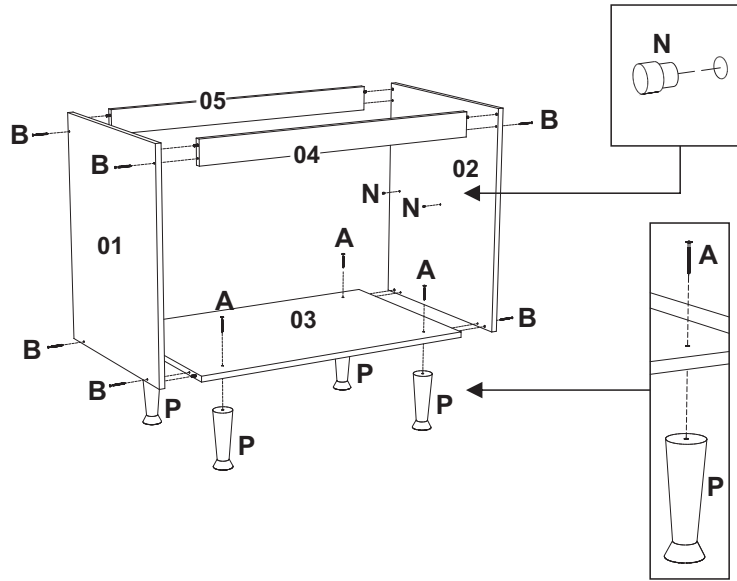
# INSTRUÇÃO DE MONTAGEM



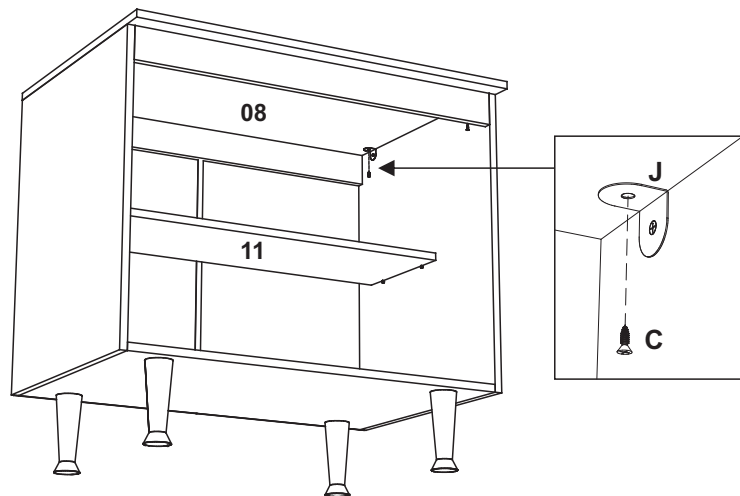
## KIT DUPLO - CZ 6053

FERRAGENS		
<b>A</b>	Paraf. 4,5 x 50 Flang.	<b>05</b>
<b>B</b>	Paraf. 3,5 x 40	<b>24</b>
<b>C</b>	Paraf. 3,5 x 14	<b>50</b>
<b>D</b>	Paraf. 3,5 x 14 - Flang.	<b>03</b>
<b>E</b>	Cavilha 6 x 50	<b>04</b>
<b>F</b>	Cavilha 6 x 30	<b>18</b>
<b>G</b>	Prego 10 x 10	<b>50</b>
<b>H</b>		<b>06</b>
<b>I</b>		<b>01</b>
<b>J</b>		<b>04</b>
<b>K</b>		<b>01</b>
<b>L</b>	Bucha 8mm	<b>01</b>
<b>M</b>	Perfil H	<b>02</b>
<b>N</b>	Suporte de prateleira	<b>04</b>
<b>O</b>	Puxador	<b>03</b>
<b>P</b>	Pé cônico	<b>04</b>

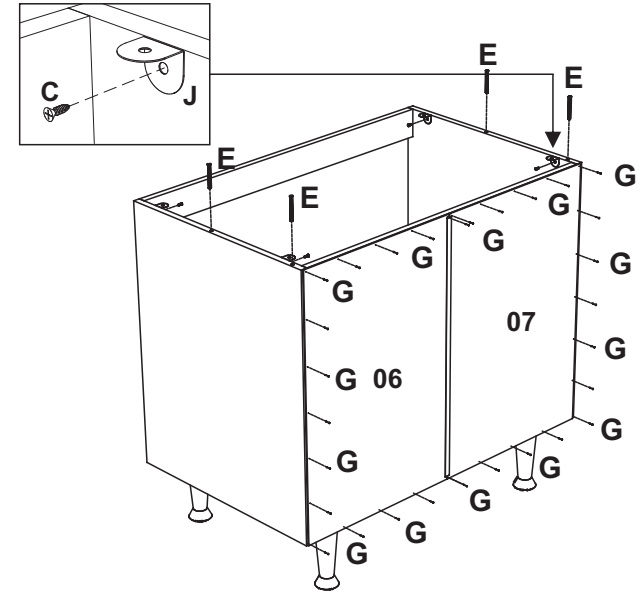
**01** - Unir as laterais ,travessas e base,utilizando o parafuso **B**, fixar os pés **P** utilizando os parafusos **A**, encaixar os suportes de prateleira **N** nas laterais.



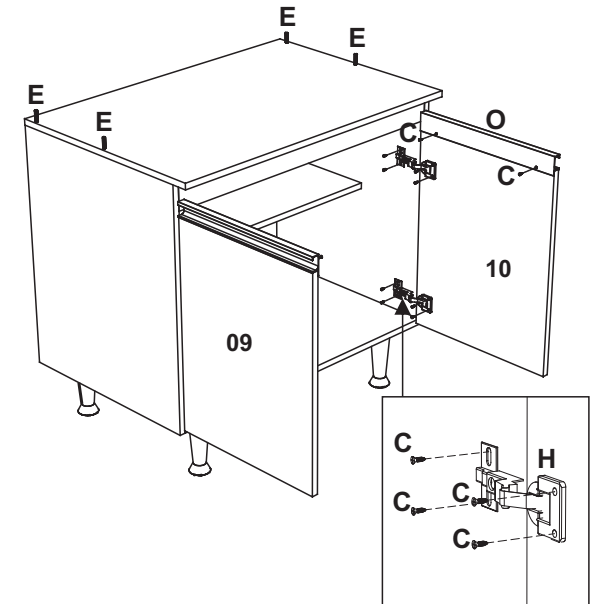
**03** - Fixar o tampo no módulo utilizando os parafusos **C** encaixar a prateleira no módulo.



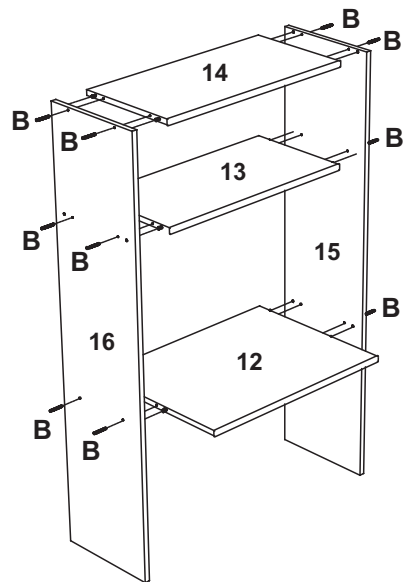
**02** - Fixar as costas do módulo utilizando o prego **G**, fixar as chapinhas **J** nas laterais utilizando o parafuso **C** encaixar as cavilhas **E** nas laterais.



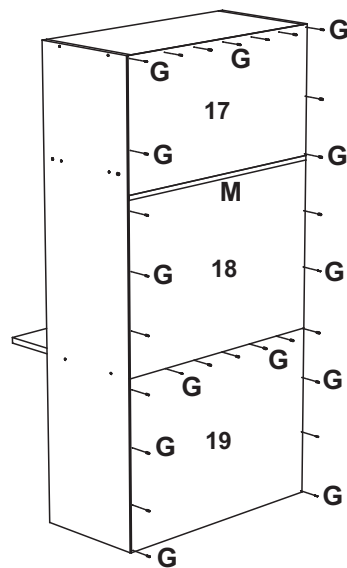
**04** - Fixar as dobradiças nas laterais utilizando o parafuso **C**, fixar os puxadores **O** utilizando os parafusos **C**.



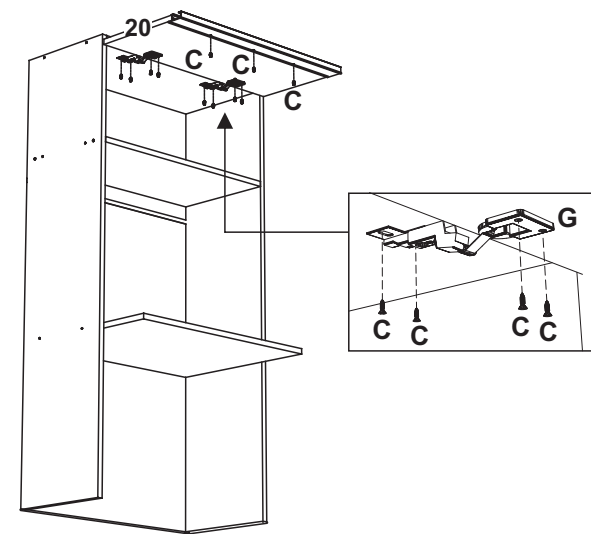
**05** - Fixar as laterais no tampo e base utilizando o parafuso **B**.



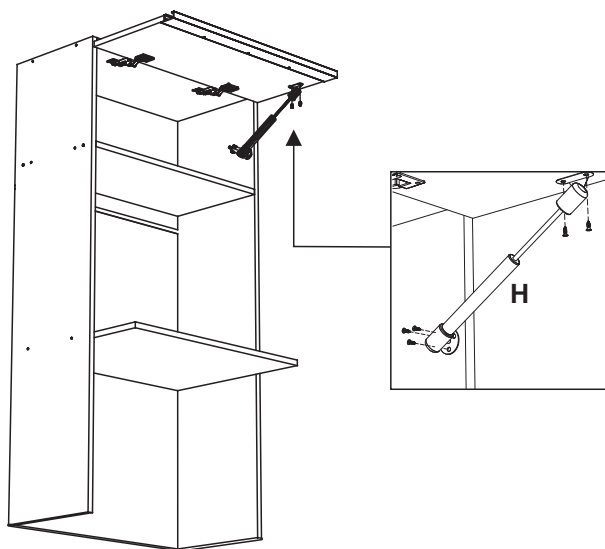
**06** - Fixar as costas do módulo utilizando o prego **G**



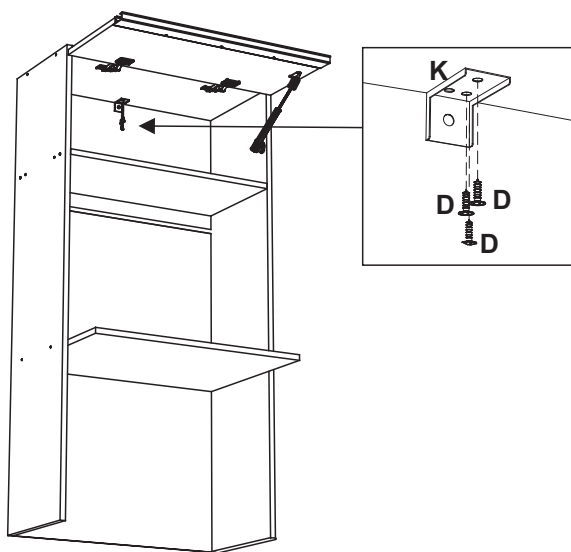
**07** - Fixar a porta no módulo fixando as dobradiças **G** utilizando os parafusos **C**, fixar o puxador **J** na porta utilizando o parafuso **C**



**08** - Fixar o pistão a gás **I** na porta e na lateral do módulo utilizando os parafusos que o acompanham.



**09** - Fixar as cantoneiras **I** no tampo do módulo utilizando o parafuso **D**.



**10** - Encaixar a parte superior na parte inferior e fixar o módulo na parede utilizando o parafuso **A** e a bucha **L**.

