

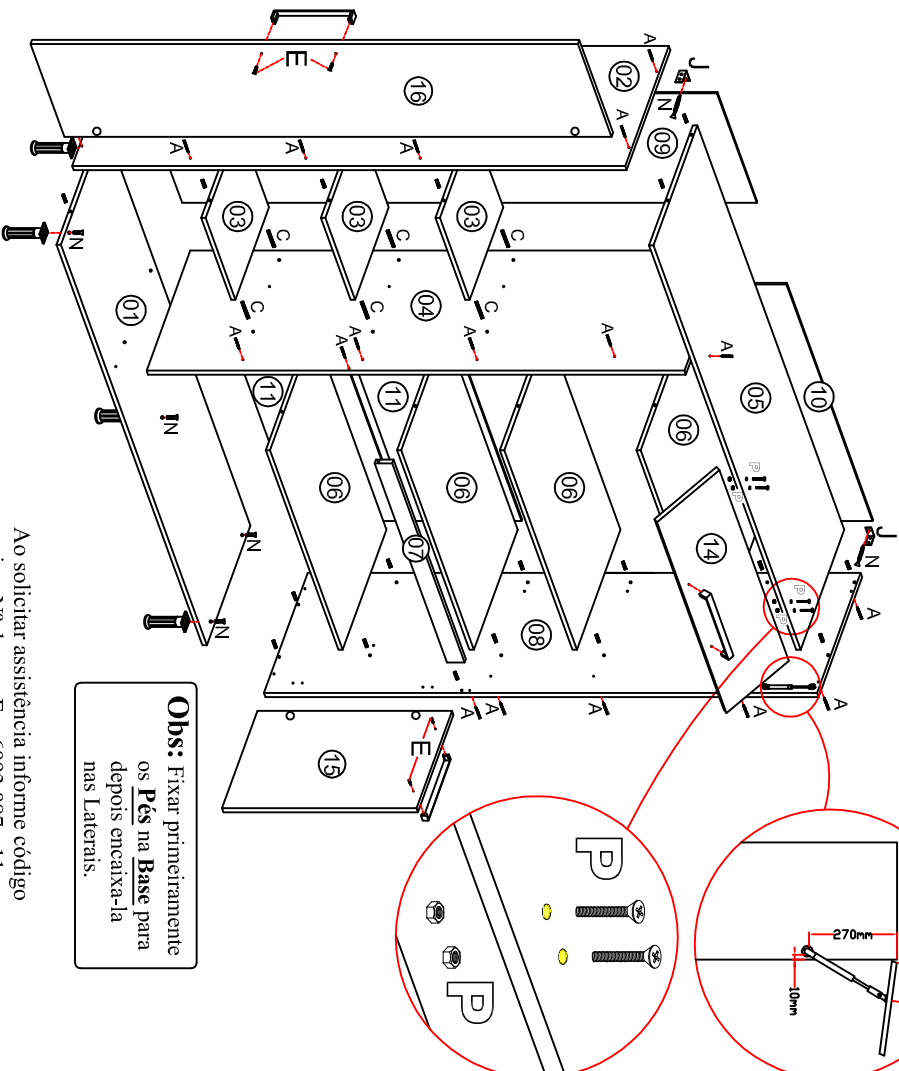
ACESSÓRIOS

A	⊕ Montagem / Estrutura	3,5x40mm	29
B	Cavilha	8x30mm	42
C	Cavilha	8x55mm	06
D	⊕ Cantoneira 2 furos		02
E	⊕ Puxadores	3,5x22mm	08
F	⊕ Dobradças	3,5x4mm	64
G	Cola	Usar nas cavilhas	03
H	Calço	Dobradça	09
I	Bucha de fixação		02
J	⊕ Sup. de fixação	Capa Plástica	02
K	⊕ Junção p/ Tampo		06
L	⊕ Pistão 60NW	Cod(1895)	01
M	Puxador		04
N	⊕ Parf. Pés/ Parede	4,8x55 mm	07
O	⊕ Pé plástico		05
P	⊕ Parf. com porca	4,0x25mm	04
Q	⊕ Cantoneira Angular		06

INSTRUÇÕES IMPORTANTES

- 1- Forre o chão c/ papelão ou similar
- 2- Inicie a montagem seguindo a sequência numérica
- 3- Verifique a resistência da parede
- 4- Fixe o corpo dos armários e paineleiros com o suporte e parafusos conforme indicado
- 5- Faça a junção com parafusos de união quando necessário
- 6- Coloque e regule as portas e puxadores
- 7- P/ limpeza, use pano úmido e sabão neutro
- 8- Deixe o móvel sem uso por 24hrs p/ dar rigidez a estrutura

PAN TRIPLIO 4P 2 FORNOS



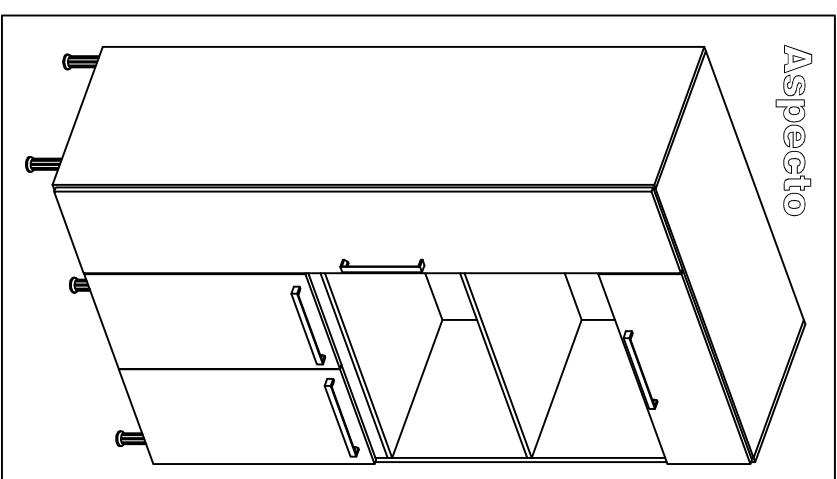
Obs: Fixar primeiramente os **Pés** na Base para depois encaixá-la nas Laterais.

Ao solicitar assistência informe código mais o Nº de cor. Ex: 6093.087 - 11

Amigo montador
Siga todas as instruções deste formulário, elas são indispensáveis.
Lembre-se: A indústria não se responsabiliza por danos na hora da montagem

Nº	Cód.	Descrição	Branco	Nogal	Salina	Imperial	Medida
01	6093.087	Base PN	11	446			497 x 970
02	6093.085	Lat Esq PN	11	446			497 x 2040
03	6093.089	Prat PN	11	446			285 x 410
04	6093.086	Divisória	11	446			497 x 2010
05	6093.088	Chapéu PN	11	446			497 x 970
06	6016.025	Prat GR	11	446			497 x 670
07	605	Vista	11	446			70 x 670
08	6093.095	Lat Dir.	11	446			497 x 2040
09	6093.084	Forno GR	11	446			302 x 2030
10	6093.092	Forno	11	446			270 x 687
11	6093.093	Forno Inf	11	446			405 x 687
12	443.03	Ripa Hor.	11		456	732	55 x 595
13	6022.03	Ripa Vert.	11		456	732	45 x 1000

Aspecto



Opções de Portas e Cores

Nº	Cód.	Branco	Imperial	Salina
14	6093.096	11	732	456
15	6093.090	11	732	456
16	6093.091	11	732	456

Rua bom Jesus, 08 - Parque Industrial

Fone / Fax (045) 3286-7400

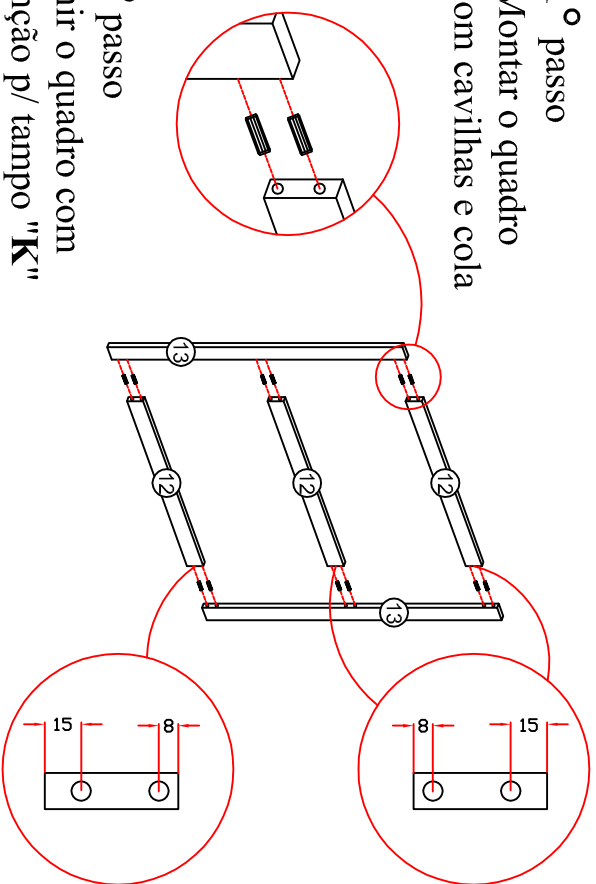
CEP 85790-000 - Capitão L. Marques - PR

www.indekes.com.br

PASSOS DA MONTAGEM DA MOLDURA

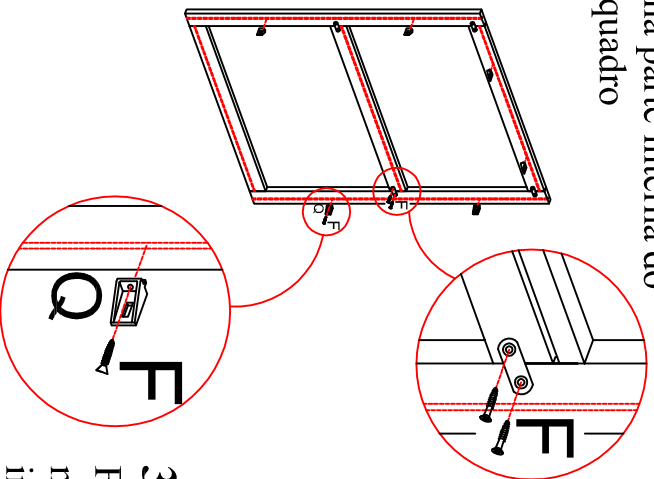
1º passo

Montar o quadro com cavilhas e cola



2º passo

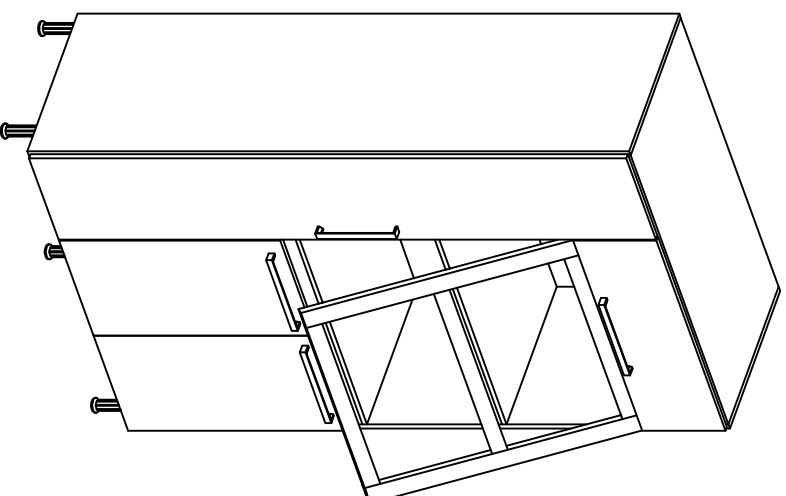
Unir o quadro com junção p/ tampo "K" na parte interna do quadro



Atenção: Encaixar e fixar primeiramente a parte superior do quadro, para depois as laterais conforme ilustração do desenho ao lado.

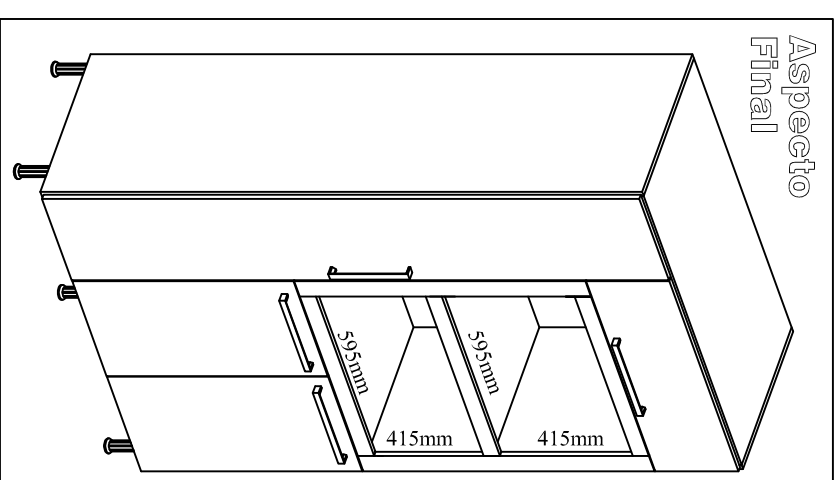
3º passo

Fixar Cantoneira Angular "Q" no quadro conforme indicação do desenho.



Amigo montador
Siga todas as instruções deste formulário, elas são indispensáveis.
Lembre-se : A indústria não se responsabiliza por danos na hora da montagem

Aspecto Final



Atenção: É obrigatório a fixação do Kit 2 Fornos na parede; (não nos responsabilizamos por eventuais acidentes).

Indekes Industria e Comércio de Móveis; garante este produto (por defeitos de fabricação), pelo prazo de seis meses a partir da data de emissão da nota fiscal de venda do produto ao consumidor.

Rua bom Jesus, 08 - Parque Industrial
Fone / Fax (045) 3286-7400
CEP 85790-000 - Capitão L. Marques - PR
www.indekes.com.br