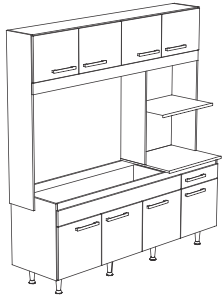


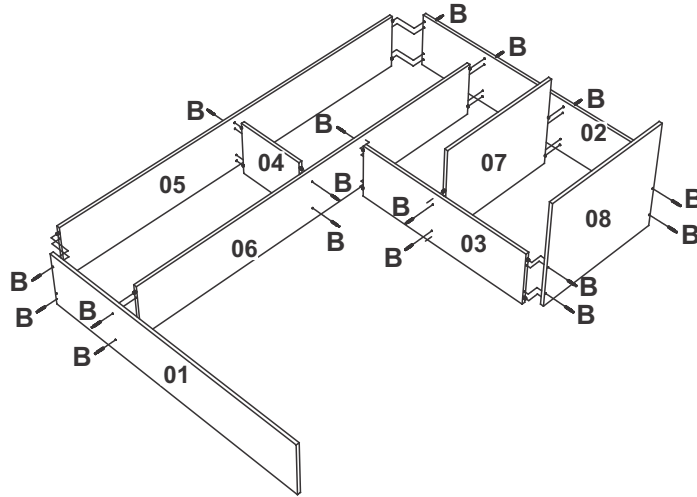
INSTRUÇÃO DE MONTAGEM



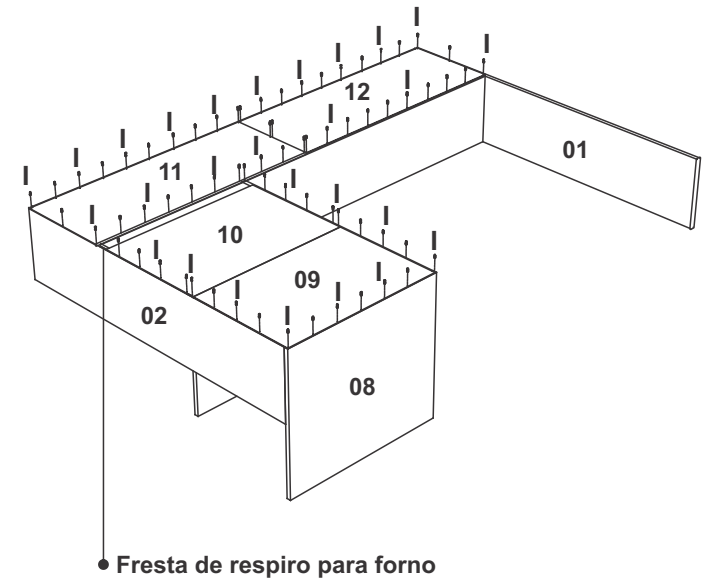
COZINHA LUISA - CZ 6811

FERRAGENS		
A		09
B		36
C		110
D		18
E		03
F		02
G		02
H		44
I		70
J		04
K		01
L		17
M		01
N		16
O		01
P		08
Q		01
R		09
S		01

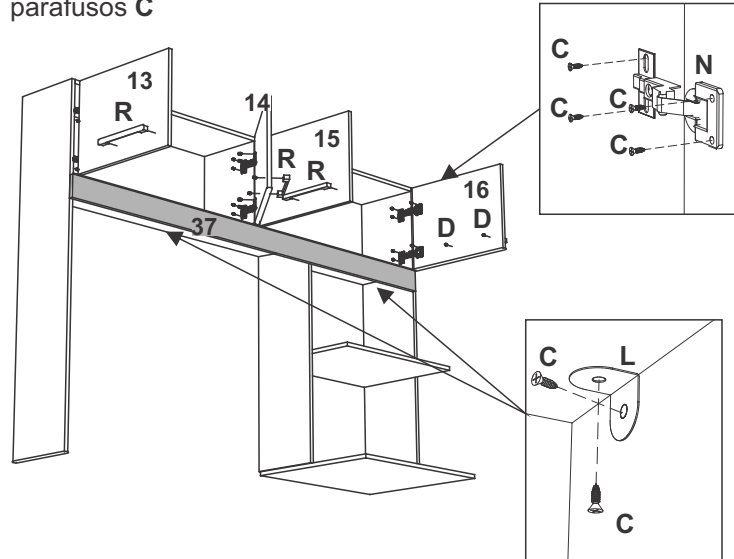
01 - Unir as peças da parte superior utilizando o parafuso B.



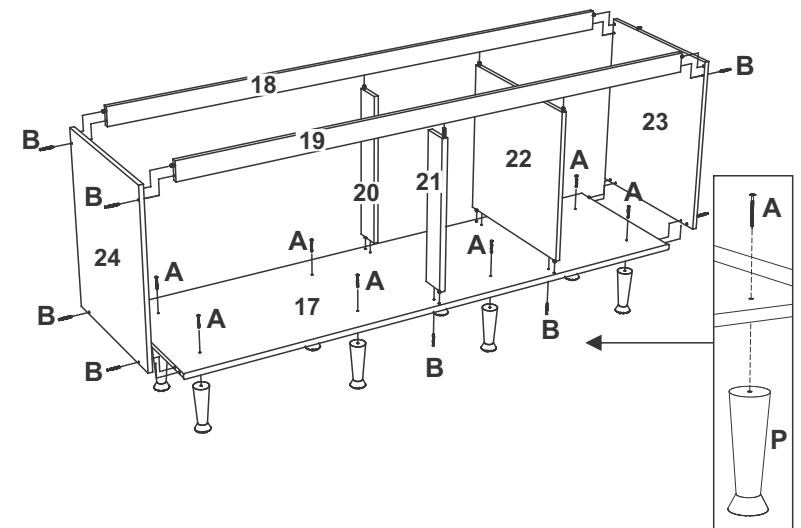
02 - Fixar as costas do módulo superior utilizando o prego I.



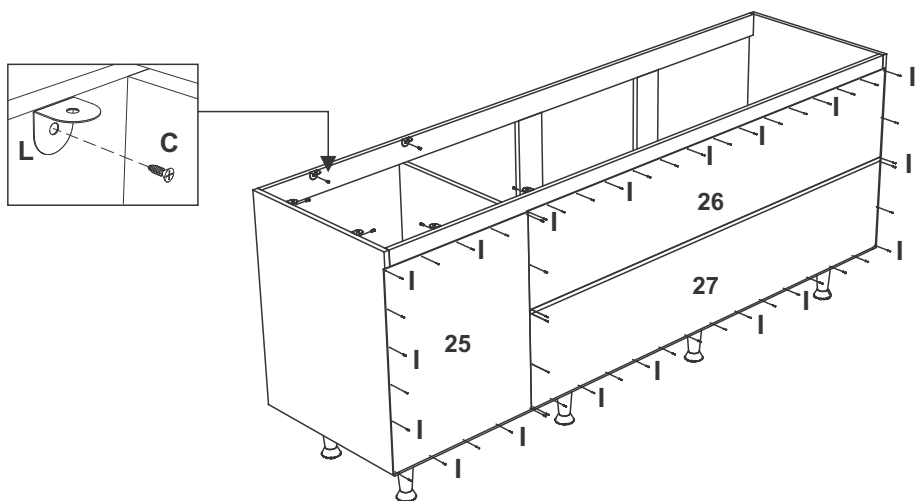
03 - Fixar o puxador R na porta utilizando o parafuso D e fixar as portas no módulo prendendo a dobradiça N utilizando o parafuso C. Fixar a moldura frontal 37 utilizando a chapa L e parafusos C



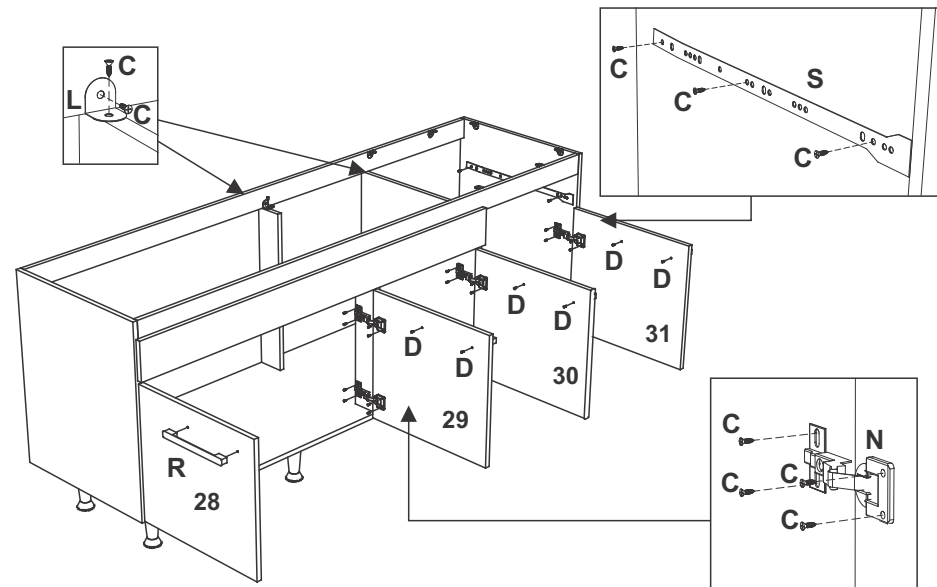
04 - Fixar as peças da parte inferior utilizando o parafuso B, fixar os pés P na base utilizando os parafusos A.



05 - Fixar os fundos na parte inferior do móvel utilizando os pregos **I**, fixar as cantoneiras **L** para fixar o tampo na lateral e travessas utilizando os parafusos **C**.



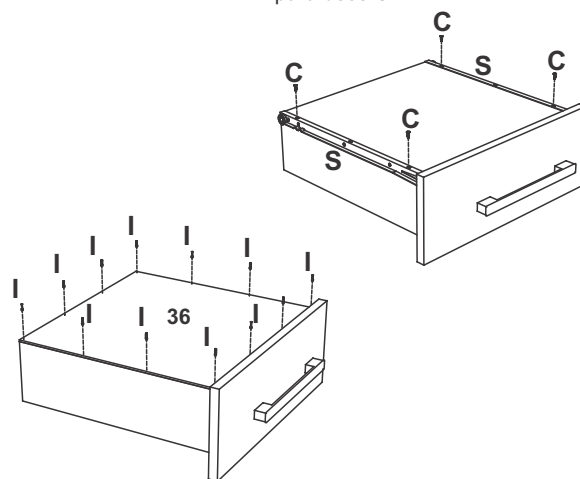
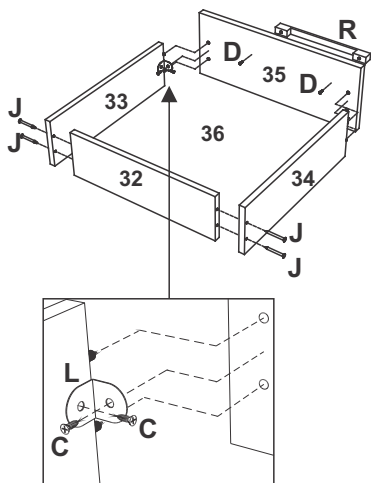
06 - Fixar a corrediça **S** na lateral e divisória utilizando o parafuso **C**, fixar as portas prendendo as dobradiças utilizando os parafusos **C**, fixar os puxadores **R** utilizando os parafusos **D**.



MONTAGEM DA GAVETA.

Fixar as laterais utilizando prego **J**, unir a frente de gaveta com as laterais utilizando as ferragens **L** e **C**, fixar os puxadores **R** utilizando os parafusos **D**.

Fixar as corrediças **S** nas laterais das gavetas utilizando os parafusos **C**.



Fixar fundos das gavetas utilizando os pregos **I**

08 - Fixar a parte superior na parte inferior utilizando os parafusos **C** na parte de baixo do tampo e fixar a lateral superior na inferior utilizando o parafuso união **F**. Fixar o móvel prendendo a chapa **M** no topo utilizando os parafusos **E**, utilizar o parafuso **A** e a bucha **K** para fixar o móvel na parede, fixar a moldura frontal **38** utilizando as ferragens **L** e **C**.

