



Rua Rodovia RS 135, KM, 2º Andar Distrito Industrial  
Fone/Fax: (54) 98119-5507  
Cep 95145-000 - Coxilhas - RS



# KIT COZINHA KATY

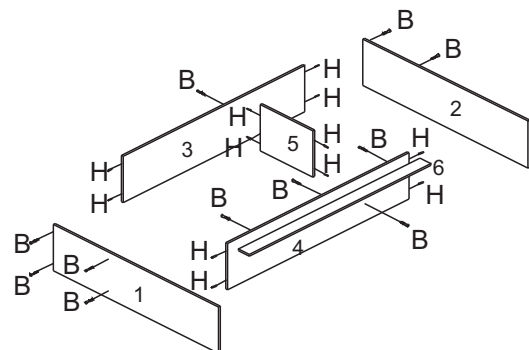
## CZ 6041

### MANUAL DE MONTAGEM

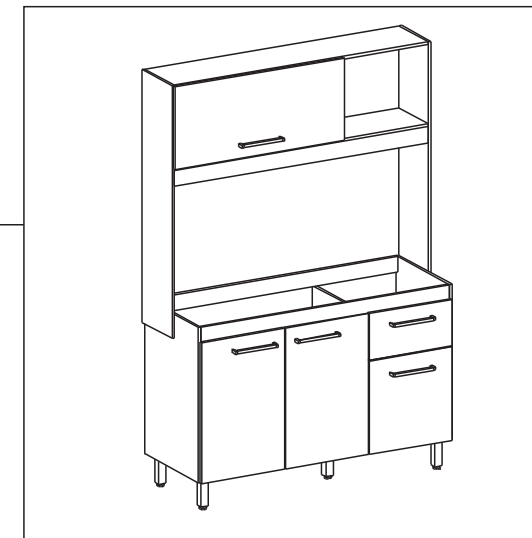
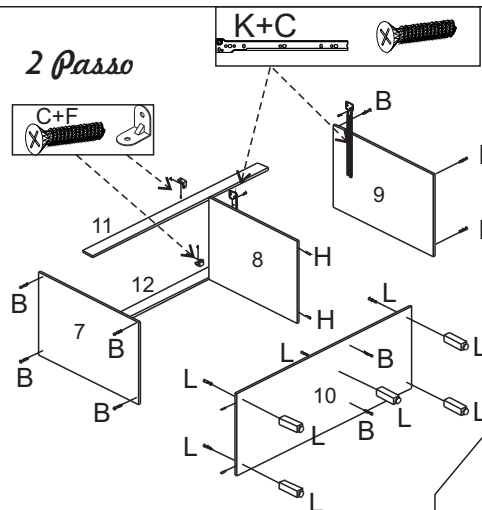
#### FERRAGENS

A	10		Parafuso 3,5 x 25 Flange
B	24		Parafuso 3,5 x 40 C/C
C	46		Parafuso 3,5 x 12 C/C
D	08		Dobradiça 26mm c/ Calço
E	60		Prego 10 x 10
F	04		Cantoneira
G	01		Cantoneira Aéreo com capa
H	34		Cavilha 6 x 30
I	02		Prego Ardox
J	05		Puxador 96mm
K	01		Par de Corrediça 350mm
L	05		Parafuso tampinha ph 7 x 40 Sob Sapata
M	01		Bucha 8mm
N	01		Perfil H 670mm
O	04		Parafuso União
P	01		Parafuso 4,5 X 50 FLANG
Q	03		Parafuso 3,5 X 12 FLANG
R	06		Parafuso 3 X 20 C/C
S	08		Calço Plastico

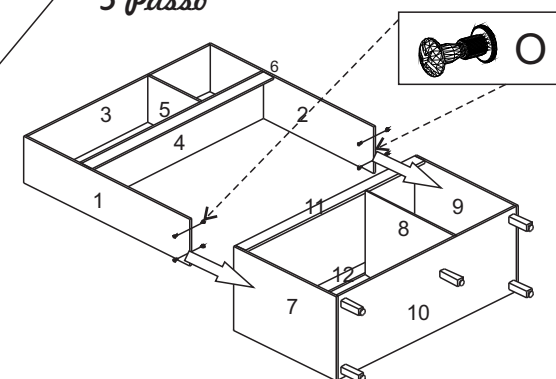
#### 1 Passo



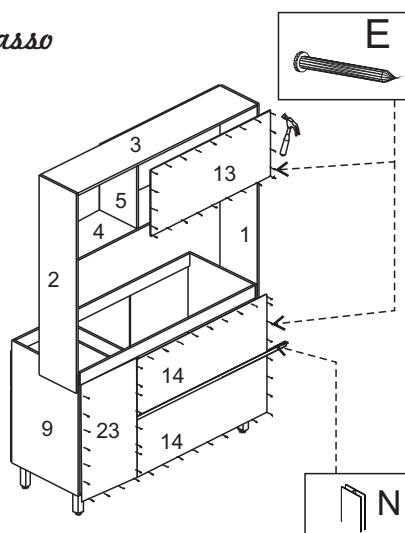
#### 2 Passo



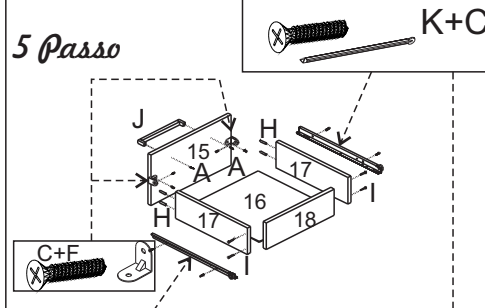
#### 3 Passo



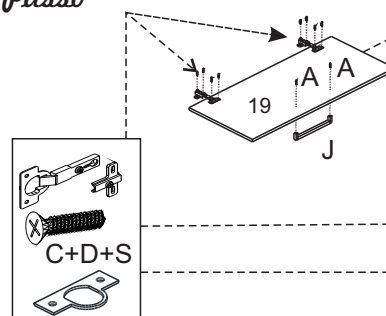
#### 4 Passo



#### 5 Passo



#### 6 Passo



#### 7 Passo

