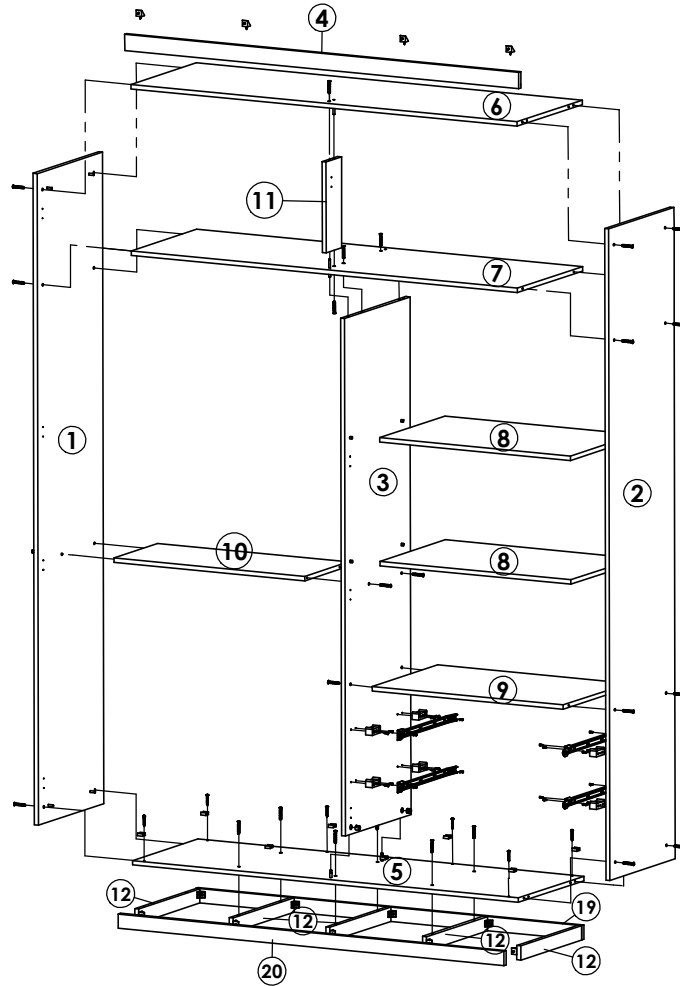




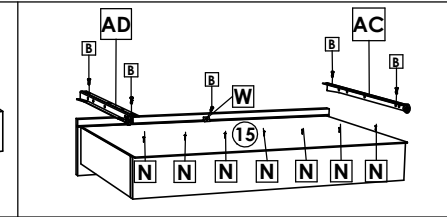
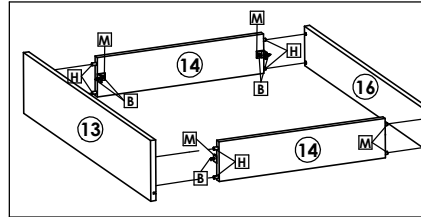
Roupeiro Monterrey New 4 Portas / Wardrobe Monterrey New 4 Doors / Ropero Monterrey Nuevo 4 Puertas

Faithful+Riddick



Montagem Gavetas

sexta-feira, 1 de abril de 2022



4562 - Roupeiro Monterrey New Branco Sensitive c| Linho

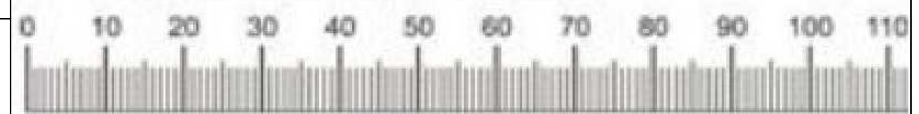
Peça Pieza	Cod.	Descrição	Description	Descripción	Qtde Qty Cant	Compr Length Largo	Larg. Width Ancho	Esp. Thickness Espesor
1	P17518	Lateral Esquerda	Left Panel	Lateral Izquierda	1	2190	450	15
2	P17522	Lateral Direita	Right Panel	Lateral Derecha	1	2190	450	15
3	P17519	Divisão	Division	Division	1	1740	450	15
4	P14009	Moldura Superior	Top Frame	Marco Superior	1	1485	55	15
5	P17525	Tampo Inferior	Bottom Top	Tapa Inferior	1	1455	450	15
6	P17531	Tampo Superior	Top	Tapa Superior	1	1455	450	15
7	P17524	Tampo Intermediário	Intermediate Top	Tapa	1	1455	450	15
8	P17527	Prateleira	Shelf	Repisa	2	720	450	15
9	P17526	Tampo (Um lado sem Pintura)	Cover (One side unpainted)	Tapa (Un lado sin pintura)	1	720	450	15
10	P17520	Tampo Calceiro	Top	Tapa	1	720	300	15
11	P17529	Divisão Maleiro	Top Division	Division Superior	1	305,5	106	15
12	P12818	Divisão Pé	Division Bottom Frame	Division Zocalo	5	420	48	15
13	P17544	Frente Gaveta	Drawer Frontal	Frente del Cajón	2	661,5	149	15
14	P15871	Lateral Gaveta	Side Drawer	Lateral del Cajón	4	385	88	15
15	P17530	Fundo Gaveta	Bottom Drawer	Fondo del Cajón	2	644	406	2,5
16	P17528	Traseiro Gaveta	Rear Drawer	Traseo del Cajón	2	646,5	88	15
17	P17532	Fundo Horizontal	Back Panel	Fondo	1	1470	326	2,5
18	P17517	Fundo Vertical	Back Panel	Fondo	4	1763	364	2,5
19	P12815	Traseiro Pé	Rear Bottom Frame	Zocalo Trasero	1	1455	48	15
20	P14008	Frente Pé	Bottom Frame	Marco Inferior	1	1455	48	15
21	P17516	Porta	Side Door	Puerta Lateral	4	2076	364	15

Cod. Qnt.		Cod. Qnt.		Cod. Qnt.		Cod. Qnt.		Cod. Qnt.		Cod. Qnt.		Cod. Qnt.	
A 2	B 54	C 16	D 30	E 76	F 8	G 6	H 26	I 1	J 16	K 16	L 14	M 8	N 120
Parafuso Biofix 33160	Parafuso 3,5x14 CP 25736	Parafuso 3,5x14 CP 34125 - Zincado Branco	Parafuso Soberbão 7,0x40 25691	Parafuso 4,0x14 CC 25673	Parafuso 3,5x30 CF 25700	Parafuso 4,0x35 CF 29815	Cavilha 6,0x30 24603	Cavilha 6,0x60 30517	Calço / Dobradiça 23273	Dobradiça Baixa 23271	Cantoneira 20x20x20 37090 - Cinza Social	Cantoneira Plástica 36010 - Cinza Social	Prego 10x10 20179
S 2	T 2	U 2	V 8	W 2	X 2	Y 4	Z 4	AA 2	O 28	P 8	Q 1	R 8	
Tambor Minifix 15mm 22388	Tampa Tambor Minifix 36012 - Cinza Social	Perfil H 1763mm 37513 - Cinza Social	Parafuso 3,5x12 CC (Embal c/ Sup. Cab) 36723	Suporte Triangular 30094	Cabideiro 713mm 35137	Puxador Citrino 512mm 24904 28717 - Ponteira Crom	Sapata Plástica 25677 - Branco	Sache de cola 10g 37090	Presilha Fundo 24099	Sapata Plástica 25677 - Branco	Sache de cola 10g 37090	Suporte Prateleira 36013 - Cinza Social	
AB 2	AC 2	AD 2	AE 1	AF 26	AG 8	- -	- -	- -					
Corrediça Fêmea Esq. 21611	Corrediça Macho Dir. 21611	Corrediça Macho Esq. 21611	Adesivo Logotipo THB 31363	Tampa Soberbão 27089 - Branco 36014 - Cinza Social	Distanciador 25mm 37492								



Atenção com a cor do acabamento!
Em caso de assistência solicitar o código de acordo com a cor da peça.

Medidas em mm



Roupeiro Monterrey New 4 Portas | Wardrobe Monterrey New 4 Doors | Ropero Monterrey Nuevo 4 Puertas

1º Passo / Step / Paso

⚠️ **Atenção!** Comece montando a base do roupeiro fixando primeiro as divisões pé (12) centrais, na sequência o traseiro pé (19) e por último a frente pé (20), utilizando cantoneiras L e parafusos E.

A Frente Pé (20) é alinhada pela frente da borda do tampo inferior (5). Utilizar Sapata P na Frente Pé (20) e no Traseiro Pé (19).

Tampo Inf.
Sapata Plástica
Frente Pé
Traseiro Pé
Sapata Plástica

2º Passo / Step / Paso

Utilizar parafusos D e cavilhas H para fixar as laterais (1) e (2).

Utilizar parafusos Bigfix A para fixar as divisões.

3º Passo / Step / Paso

Para fixar a Divisão Maleiro (11) usar Parafuso D e Cavilha H.

4º Passo / Step / Paso

Posicione os fundos e fixe-os com pregos 10x10 N. Nas junções entre fundos, utilize pregos 10x10 N com presilhas U. Após inserir Perfil H H.

5º Passo / Step / Paso

As molduras possuem um rasgo que servem de guia para o posicionamento das cantoneiras.

6º Passo / Step / Paso

Fixar distanciadores AG na lateral e divisão com parafusos C. Já na fixação das corredeiras utilizar parafusos E.

7º Passo / Step / Paso

Utilize o gabarito para a fixação do cabideiro.

FAÇA A COLAÇÃO DO CABIDEIRO DE ACORDO COM O MODELO DE INSTALAÇÃO DO CABIDEIRO.

Faça a colocação das gavetas, prateleiras e cabideiros.

Peso Suportado / Weight supported / peso que soporta

Peso Suportado por cada gaveta = 5 Kg

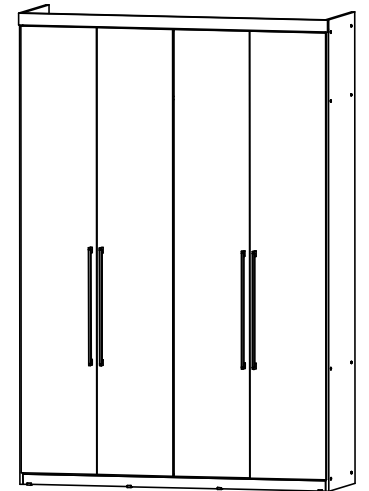
Montagem Portas Monterrey New / Monterrey New Doors / Puertas Monterrey Nuevo

⚠️ Utilize os parafusos 4x14CC E para fixar as dobradiças K nas portas.

⚠️ Utilize os parafusos 4x14CC E para fixar os calços J nas laterais e divisões.

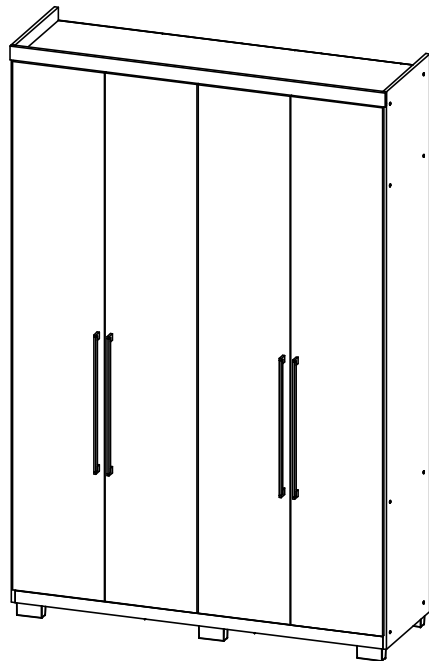
⚠️ **ATENÇÃO NA FIXAÇÃO DOS PUXADORES**
1º Colocar todas as portas no roupeiro.
2º Fixar os puxadores nas devidas marcações, iniciando pela marcação inferior.

Monterrey New

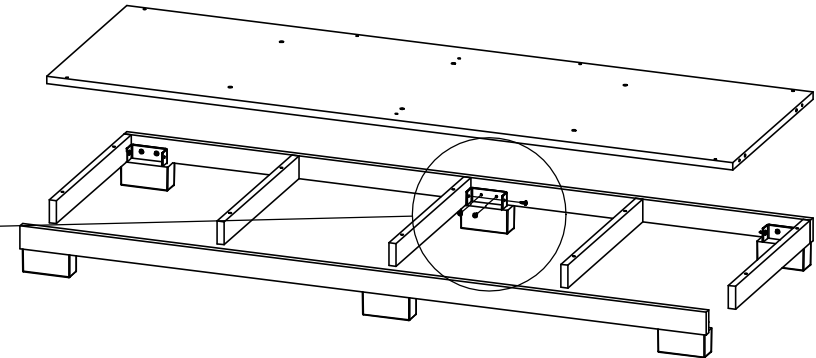
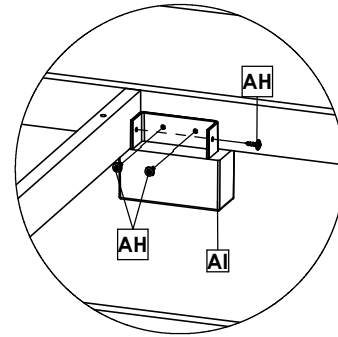


Roupeiro Monterrey 4 Portas / Wardrobe Monterrey 4 Door / Ropero Monterrey 4 puertas


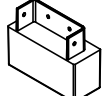
Montagem Pés Monterrey / Mounting Feet Monterrey / Montaje Pies Monterrey.



Os Pés são opcionais e podem ou não acompanhar o produto, depende da versão que você está adquirindo/
Feet are optional and may or may not accompany the product, depending on the version you are purchasing/
Los Pies son opcionales y pueden o no acompañar el producto, depende de la versión que usted está adhiriendo.



Na opção com Pés, fixar pès **AI** com Parafusos **AH** /
In the option with Feet, fix feet **AI** with Screws **AH** /
Na opção com Pés, fixar pès **AI** com Parafusos **AH**.

AH	18	AI	6
			
Parafuso 4,0x12 CF 30518		Pé Retangular 37211	