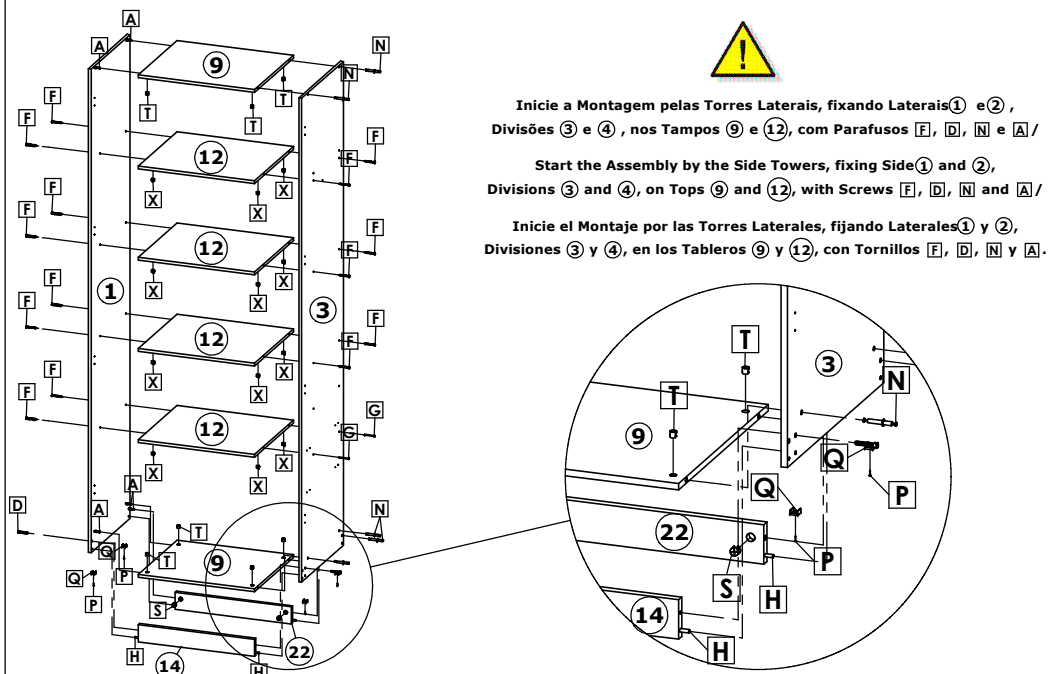


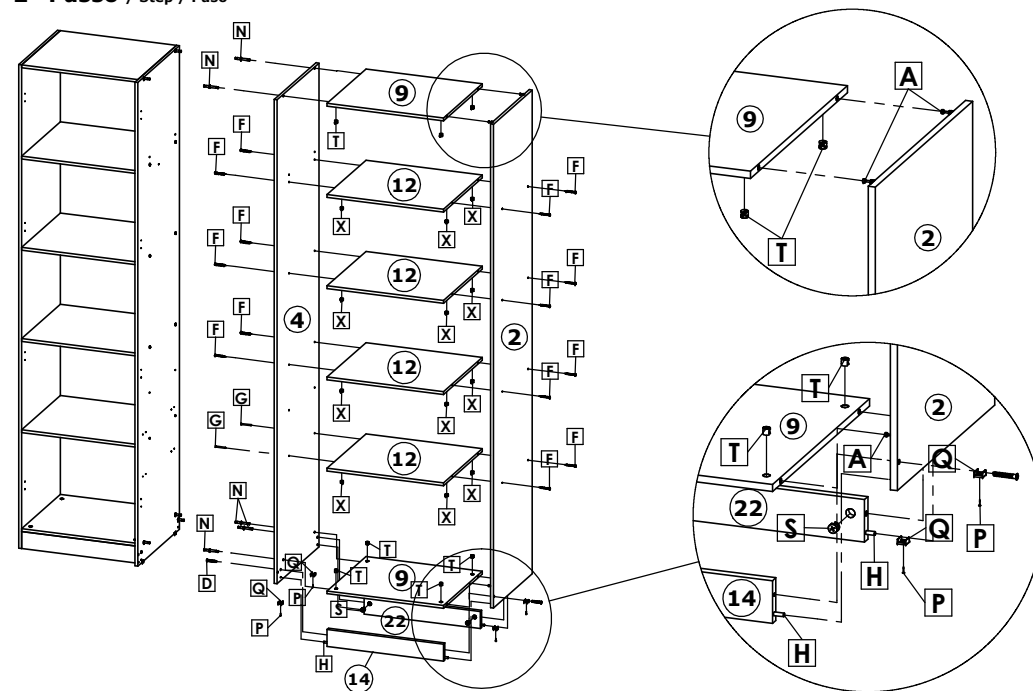


# Roupeiro Splendore New 4 Portas / Wardrobe Splendore New 4 Doors / Ropero Splendore New 4 Puertas

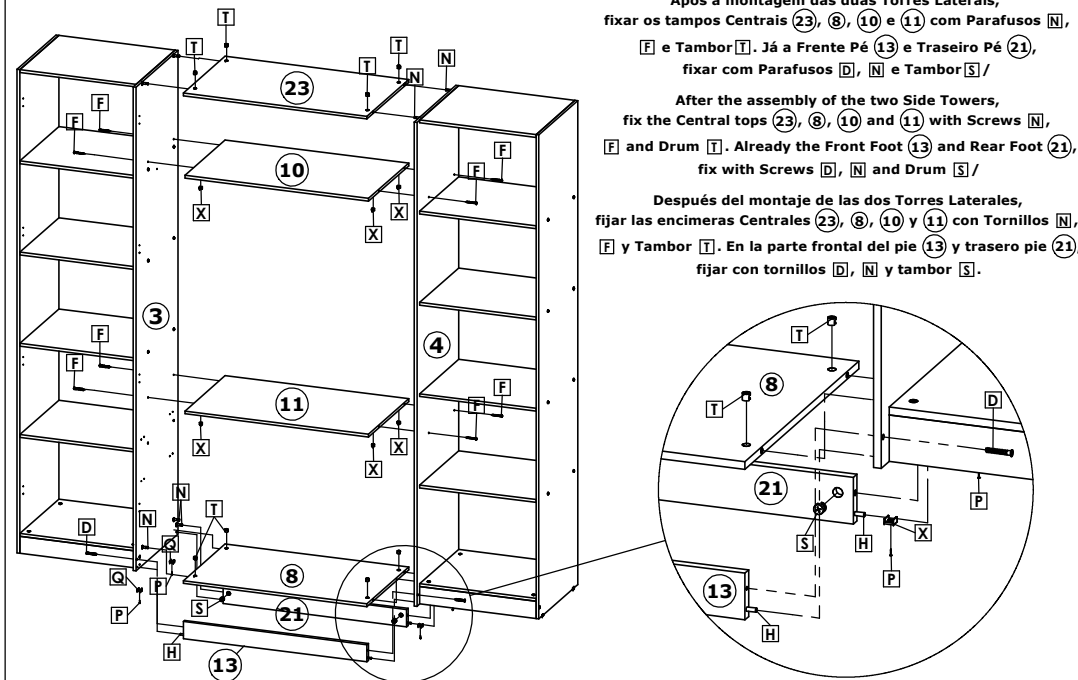
## 1º Passo / Step / Paso



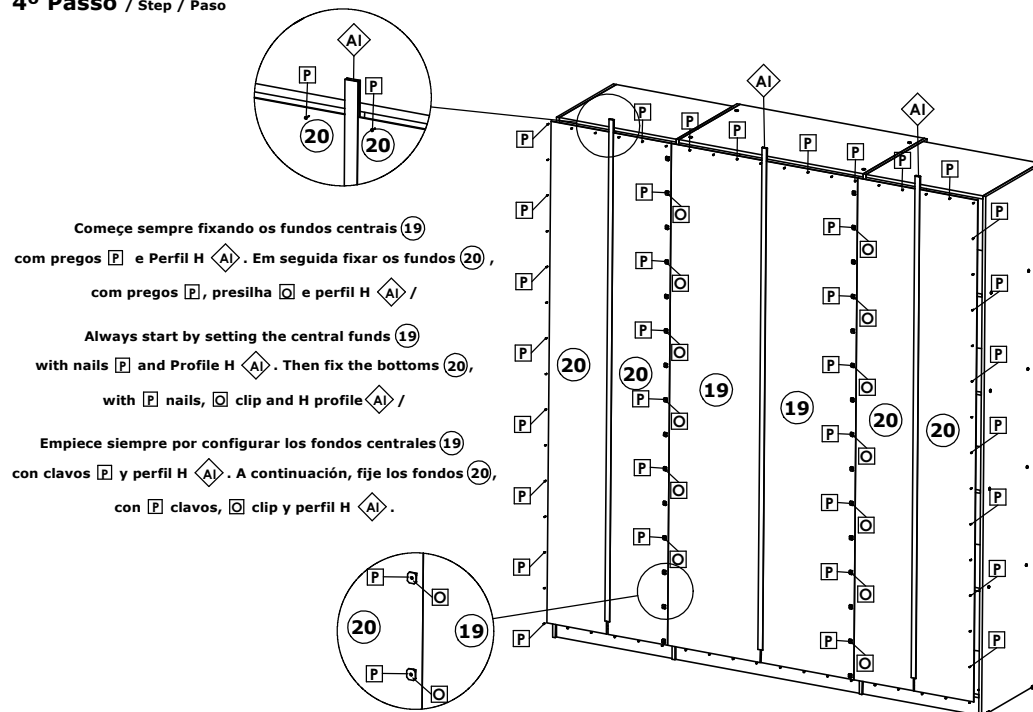
## 2º Passo / Step / Paso



## 3º Passo / Step / Paso



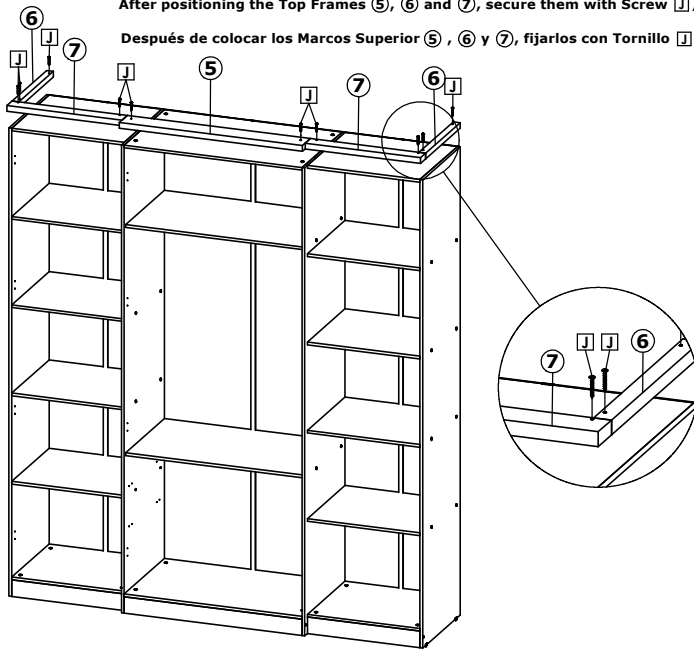
## 4º Passo / Step / Paso



# Roupeiro Splendore New 4 Portas / Wardrobe Splendore New 4 Doors / Ropero Splendore New 4 Puertas

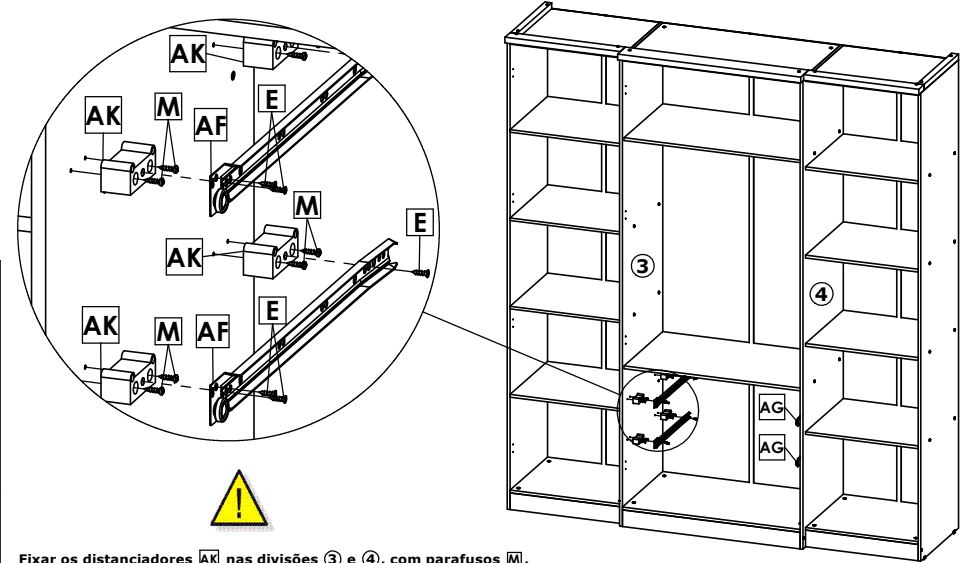
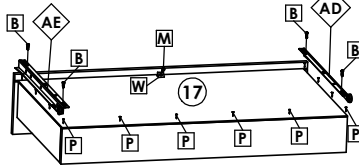
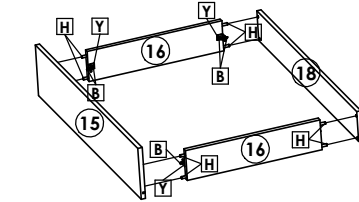
## 5º Passo / Step / Paso

Após posicionar as Molduras Superior ⑤, ⑥ e ⑦, fixa-las com Parafuso J /  
 After positioning the Top Frames ⑤, ⑥ and ⑦, secure them with Screw J /  
 Después de colocar los Marcos Superior ⑤, ⑥ y ⑦, fijarlos con Tornillo J.



## 6º Passo / Step / Paso

Montagem das Gavetas / Mounting the Drawers / Montaje del Cajón.



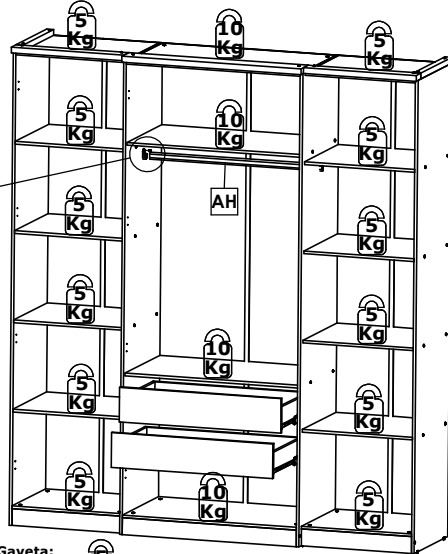
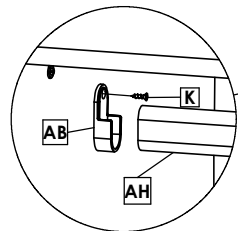
Fixar os distanciadores AK nas divisões ③ e ④, com parafusos M.  
 Logo fixar as correias AF e AG nos distanciadores AK com parafusos E /  
 Fix spacers AK in divisions ③ and ④, with screws M.  
 Then fix the slides AF and AG on the spacers AK with screws E /  
 Fije los espaciadores AK en las divisiones ③ y ④, con tornillos M.  
 Luego fije las diapositivas AF y AG en los espaciadores AK con tornillos E.

## 7º Passo / Step / Paso

Peso Suportado / Weight supported / peso que soporta

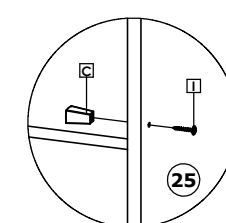
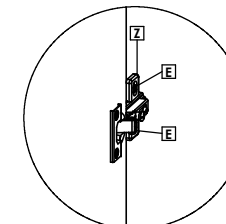
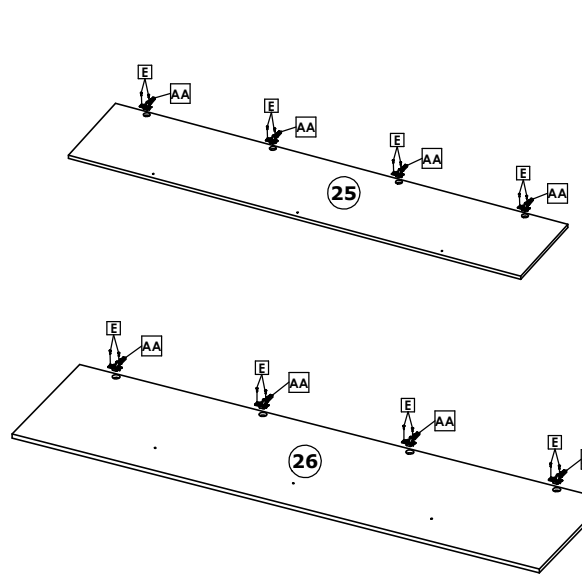


Fixar Suportes de Cabideiro AB, com Parafuso K nas Divisões ③ e ④ /  
 Attach Clothes Rack AB with Screw K in Divisions ③ and ④ /  
 Fijar Soportes de Cabezal AB, con Tornillo K en las Divisiones ③ y ④.

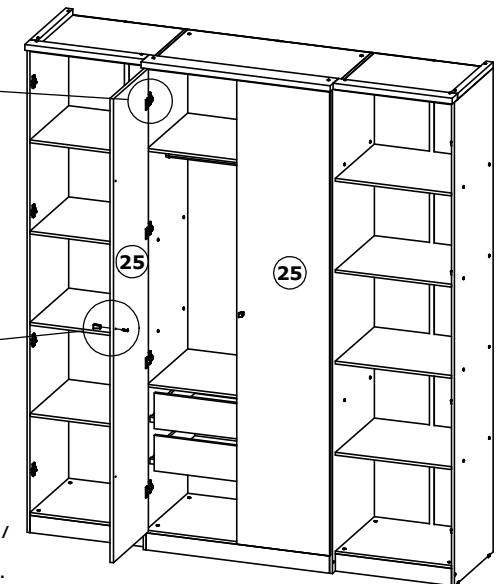


Peso suportado po cada Gaveta:  
 Weight supported by each Drawer:  
 Peso suportado por cada Cajón: 5 Kg

## Montagem Portas Splendore New / Splendore New Doors / Puertas Splendore New

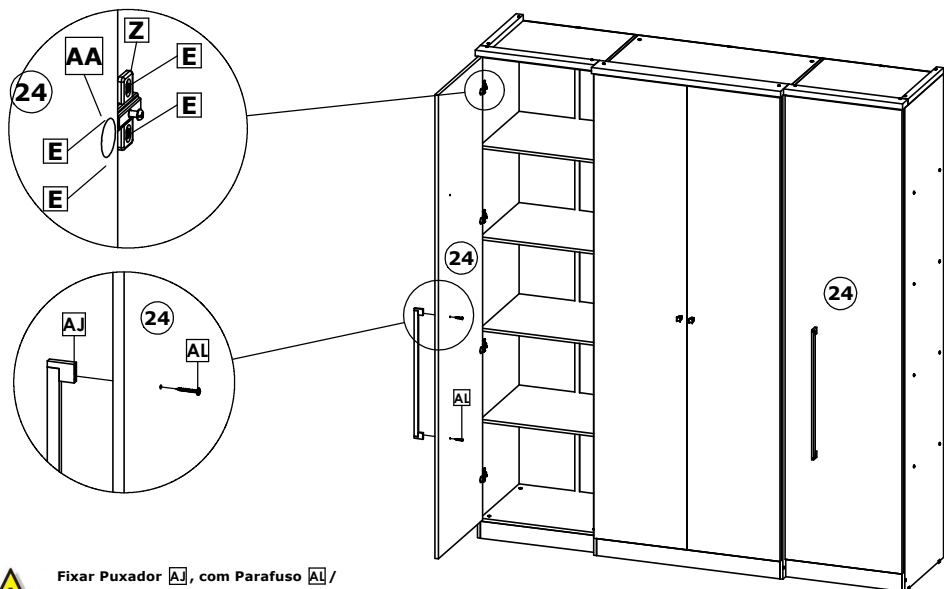


Fixar Puxador C, com Parafuso I /  
 Attach Knob C, with Screw I /  
 Fijación Tirador C, con Tornillo I.



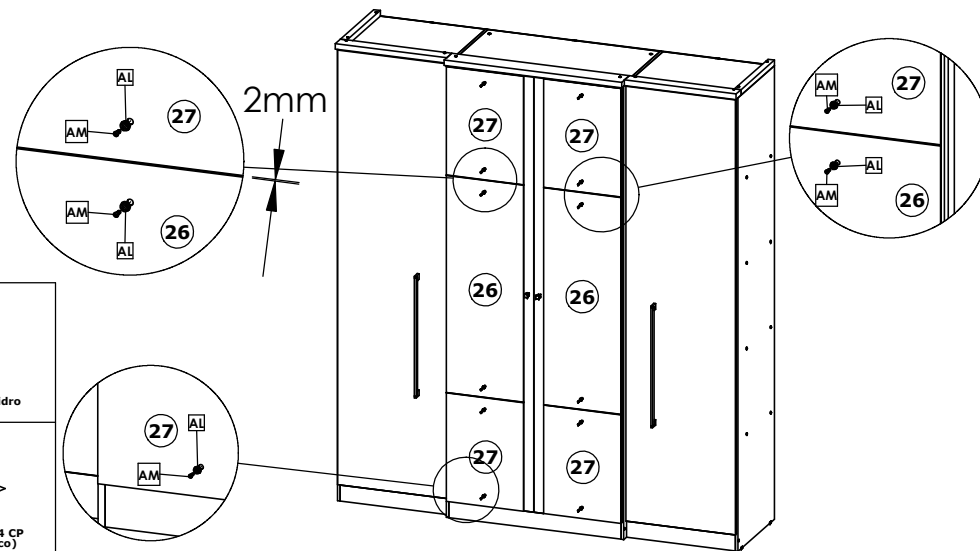
# Roupeiro Splendore New 4 Portas / Wardrobe Splendore New 4 Doors / Ropero Splendore New 4 Puertas

## Montagem Portas Splendore New/ Splendore New Doors / Puertas Splendore New



Fixar Puxador **AJ**, com Parafuso **AL** /  
 Attach Knob **AJ**, with Screw **AL** /  
 Fijación Tirador **AJ**, con Tornillo **AL**.

Inicie a montagem alinhando os Espelhos Superior **(27)**, com a Lateral e topo da Porta **(25)**.  
 Logo inserir os Espelhos **(26)** e **(27)**, fixando-os com Parafusos **AM** e Suporte Vidro Pino **AL**, deixando entre cada Espelho um espaçamento de 2mm /  
 Start the assembly by aligning the Top **(27)**, Mirrors with the Side and Top of Door **(25)**.  
 Then insert Mirrors **(26)** and **(27)**, securing them with Screws **AM** and Glass Pin Support **AL**, leaving between each Mirror a spacing of 2mm /  
 Inicie el montaje alineando los espejos **(27)** superior, con el lateral y la parte superior de la puerta **(25)**.  
 Luego inserte los Espejos **(26)** y **(27)**, fijándolos con Tornillos **AM** y Soporte Vidrio Pino **AL**, dejando entre cada espejo un espaciamento de 2mm.



Posicione os Espelhos **(26)**, á 302mm do Topo da Porta **(25)** e paralelo a lateral da Porta **(25)**.

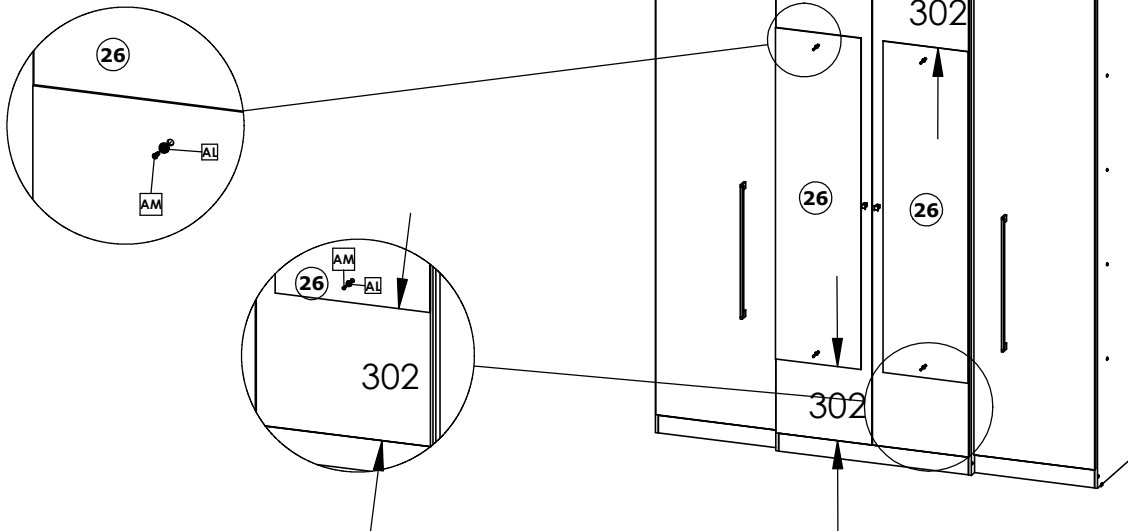
Logo fixe os Espelhos **(26)**, com Parafusos **AM** e Suporte Vidro Pino **AM** /

Position Mirrors **(26)**, 302mm from Top of Door **(25)** and parallel to side of Door **(25)**.

Then secure the Mirrors **(26)**, with Screws **AM** and Mount Glass Pin **AM** /

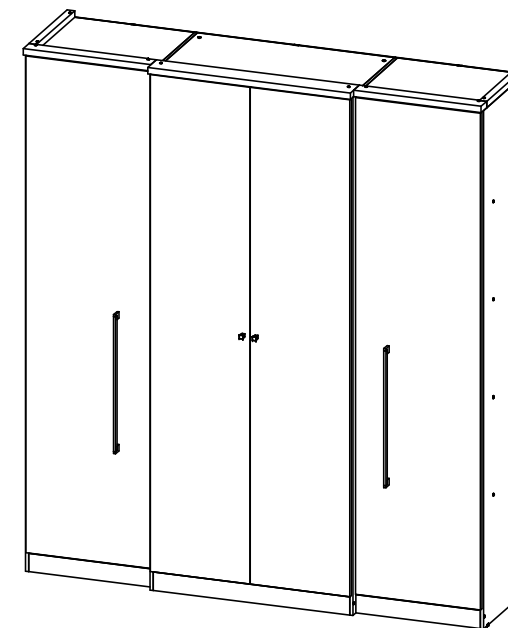
Coloque los espejos **(26)**, a 302mm de la parte superior de la puerta **(25)** y paralelo al lateral de la puerta **(25)**.

Luego fije los Espejos **(26)**, con Tornillos **AM** y Soporte Vidrio Pino **AM**.



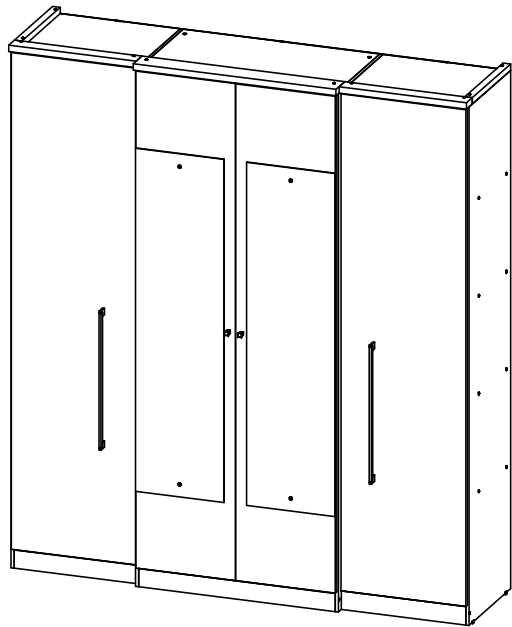
AL	4
Suporte Pino Vidro 25678	
AM	4
Parafuso 3,5x14 CP (Zincado Branco) 34125	

## Splendore New

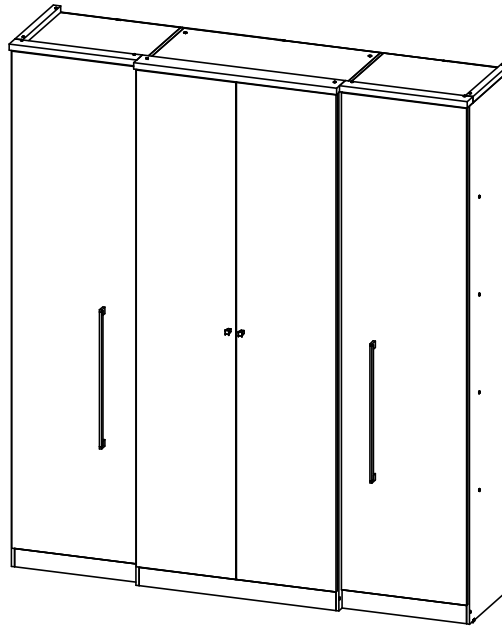


Roupeiro Splendore New 4 Portas / Wardrobe Splendore New 4 Doors / Ropero Splendore New 4 Puertas

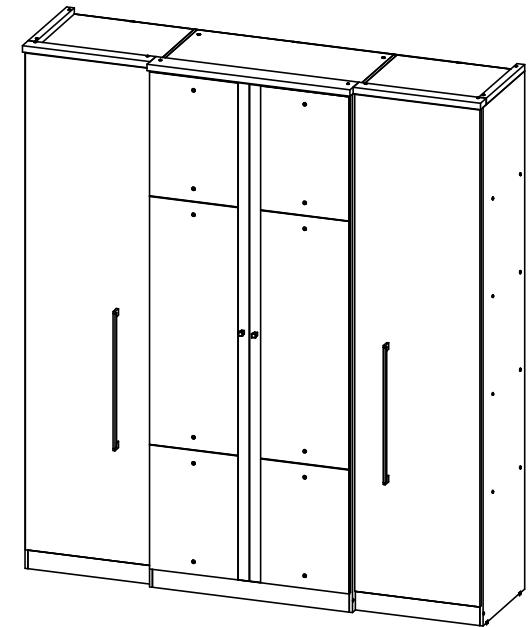
Splendore New Glass



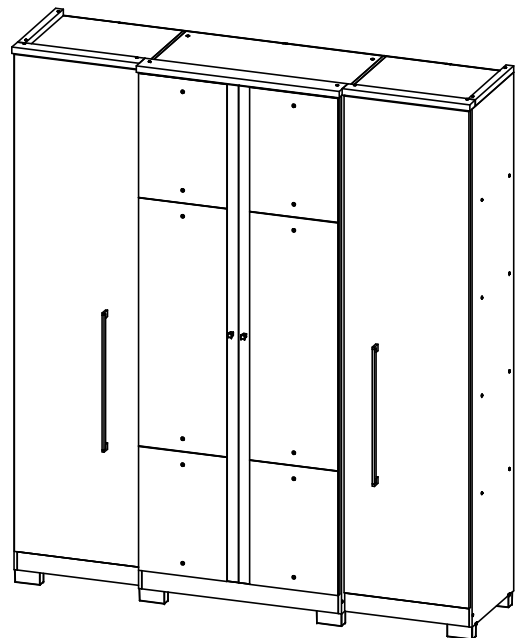
Splendore New



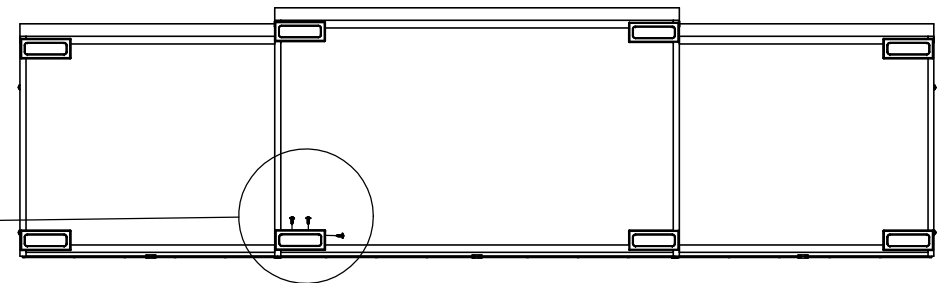
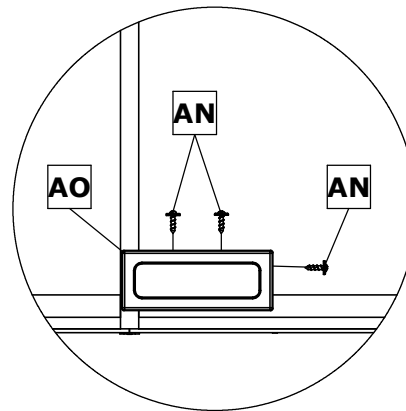
Splendore New Glass



Montagem Pés Splendore New/ Mounting Feet Splendore New/ Montaje Pies Splendore New.



Os Pés são opcionais e podem ou não acompanhar o produto, depende da versão que você está adquirindo/  
 Feet are optional and may or may not accompany the product, depending on the version you are purchasing/  
 Los Pies son opcionales y pueden o no acompañar el producto, depende de la versión que usted está adquiriendo.



Na opção com Pés, fixar pés AO com Parafusos AN /  
 In the option with Feet, fix feet AO with Screws AN /  
 Na opção com Pés, fixar pés AO com Parafusos AN .

AN 24



Parafuso 4.0x12 CF 30518

AO 8



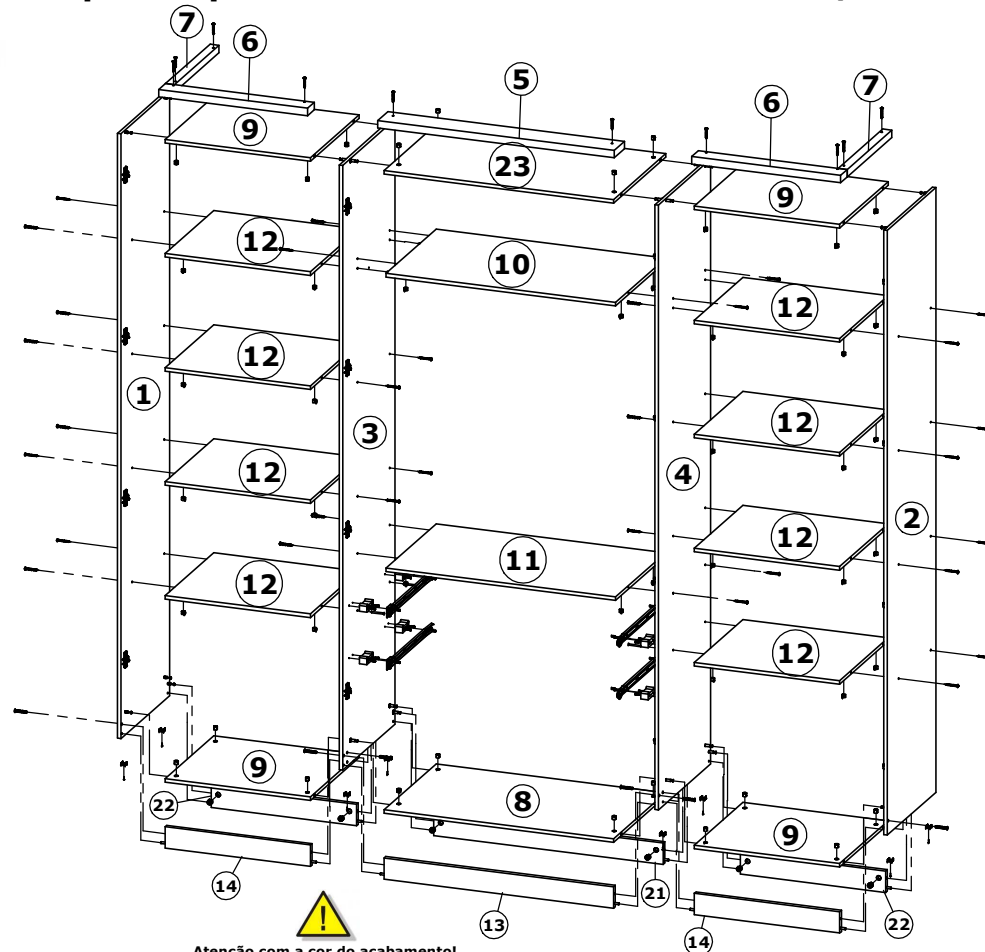
Pé Retangular 34700





# Roupeiro Splendore New 4 Portas / Wardrobe Splendore New 4 Doors / Ropero Splendore New 4 Puertas

quarta-feira, 22 de junho de 2022



Peça Pieze Pieza	Preto Stv	Descrição	Description	Descripción	Qtd Qty Cant	Compr Length Largo	Larg. Width Ancho	Esp. Thickness Espesor
1	P19083	Lateral Esquerda	Left Panel	Lateral Izquierda	1	2036	436	12
2	P19085	Lateral Direita	Right Panel	Lateral Derecha	1	2036	436	12
3	P19077	Divisão Esquerda	Left Division	Division Izquierda	1	2036	468	12
4	P19082	Divisão Direita	Right Division	Division Derecha	1	2036	468	12
5	P19079	Moldura Sup. Central	Central Beam Frame	Marco suprimido	1	803	92	25
6	P19081	Moldura Sup. Menor	Smallest Sup. Frame	Marco Sup. Menor	2	505	60	25
7	P19080	Moldura Sup. Lateral	Side Superstructure	Lámpara Sup. Lateral	2	401	30	25
8	P16390	Tampo Inf Central	Top Inf Central	Tapa Inf Central	1	779	468	12
9	P16387	Tampo Sup/Inf Lat.	Sup / Inf Lateral Top	Tapa Sup / Inf Lateral	4	493	436	12
10	P16384	Tampo Intermediário	Intermediate Top	Tapa	1	779	450	12
11	P16383	Tampo (1ld s/Pintura)	Cover (One ld painted)	Tapa (1ld s/ pintura)	1	779	450	12
12	P16388	Tampo Lateral	Lateral Top	Tapa lateral	8	493	436	12
13	P19078	Frente Pé Central	Front Center Foot	Frente Pie Central	1	779	72	15
14	P19084	Frente Pé Lateral	Front Side Foot	Del lado derecho	2	493	72	15
15	P16392	Frente Gaveta	Drawer Frontal	Frente del Cajón	2	723	149	12
16	P16060	Lateral Gaveta	Side Drawer	Lateral del Cajón	4	385	88	12
17	P16393	Fundo Gaveta	Bottom Drawer	Fondo del Cajón	2	704	403	2,5
18	P16391	Traseiro Gaveta	Rear Drawer	Traseo del Cajón	2	704	88	12
19	P16381	Fundo Central	Central Fund	Fondo Central	2	1964	392	2,5
20	P16382	Fundo Lateral	Lateral Background	Fondo Lateral	4	1964	249	2,5
21	P14731	Traseiro Pé Central	Rear Center Foot	Trasero Pie Central	1	779	72	15
22	P14728	Traseiro Pé Lateral	Rear Foot	Trasero Pie Lateral	2	493	72	15
23	P17543	Tampo Sup Central	Top Sup Central	Tapa Sup Central	1	779	468	12
24	P19075	Porta Lateral	Side Door	Puerta Lateral	2	1952	495	15
25	P19076	Porta Central	Central Door	Puerta Central	2	1952	394	15



**Atenção com a cor do acabamento!**  
**Em caso de assistência solicitar o código de acordo com a cor da peça /**  
**Pay attention to the color of the finish!**  
**In case of assistance request the code according to the color of the part /**  
**Atención con el color del acabado!**  
**En caso de asistencia solicitar el código de acuerdo con el color de la pieza.**

Cod. Qnt.

A   10 Parafuso Bifix 33160	B   24 Parafuso 3,5x12 CP 33297	C   2 Puxador Ponto Canaan 34530 - Cromado	D   6 Parafuso Soberbaio 7x40 25691	E   76 Parafuso 4,0x12 CC 30189	F   36 Parafuso 4,0x50 CF 32048 - Zincado Preto	G   4 Parafuso 4,0x50 CC 32977 - Zincado Preto	H   28 Cavilha 6x30 24603	I   2 Parafuso 3,5x25 CF 24648 (Puxador Ponto Canaan)
J   10 Parafuso 4,0x35 CF 29815	K   4 Parafuso 3,5x10 CC 36722 (Emb. c/ Sup. Cabideiro)	L   4 Parafuso 3,5x30 CF 25700 (Puxador Citrino)	M   18 Parafuso 3,5x14 CP 34125 - Zincado Branco	N   10 Paraf. Minifix Haste Dupla 30198	O   30 Presilha Fundo 24099	P   130 Prego 10x10 20179	Q   8 Sapata Plástica 12x12 38762 - Preto	R   2 Sacke de cola 10g 25676
S   6 Tambor Minifix 15mm 22388	T   24 Tambor Minifix 12mm 30182	U   24 Tampa Tambor Minifix 36012 - Linho	V   4 Tampa Soberbaio 38763 - Preto	W   2 Suporte Triangular 30094	X   40 Porca Cilindrica 36008 - Linho	Y   8 Cantoneira Plástica 36010 - Linho	Z   16 Calço p/ Dobradilha 23273	AA   16 Dobradilha Baixa 23271
AB   2 Suporte Cabideiro 36611	AC   1 Adesivo Logotipo THB 31363	AD   2 Correção Macho Dir. 21611	AE   2 Correção Macho Esq. 21611	AF   2 Correção Fêmea Esq. 21611	AG   2 Correção Fêmea Dir. 21611	AH   1 Cab. Oblongo 772mm 35138	AI   3 Perfil H 1964mm 34804 - Champagne	AJ   2 Puxador Citrino 512mm 24904 - Alumínio 28717 - Ponteira Crom.
AK   8 Distanciador 25mm 37492	-	-	-	-	-	-	-	-

## Espelhos Splendore New Plus Glass

26	34849	Espelho Maior	DoorLarge Mirror	Espejo Mayor	2	974	350	3
27	34850	Espelho Menor	Small Mirror	Espejo Menor	4	487	350	3

## Espelhos Splendore New Glass

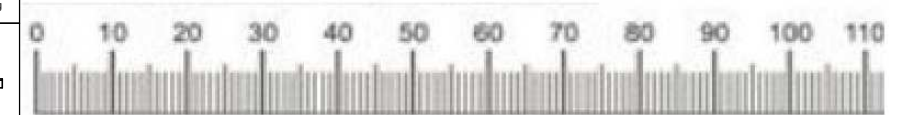
27	30938	Espelho Maior	DoorLarge Mirror	Espejo Mayor	2	1348	350	3
----	-------	---------------	------------------	--------------	---	------	-----	---



**Ferramentas necessárias (Não fornecidas)**  
**Tools Required (Not Provided)**  
**Herramientas necesarias (no incluidas)**

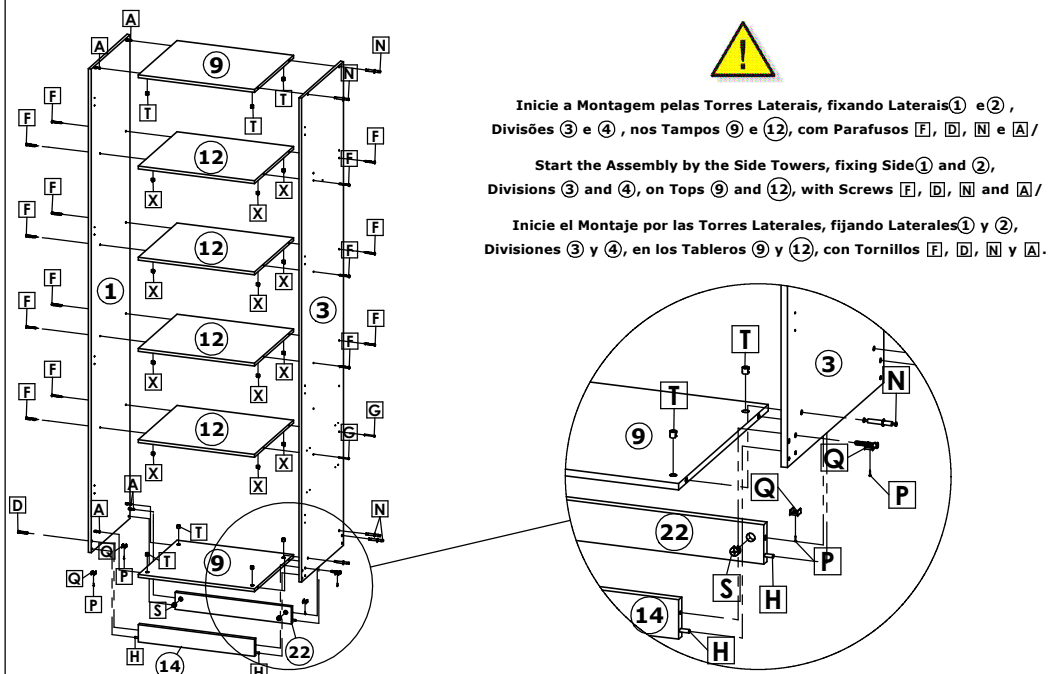


## Medidas em mm

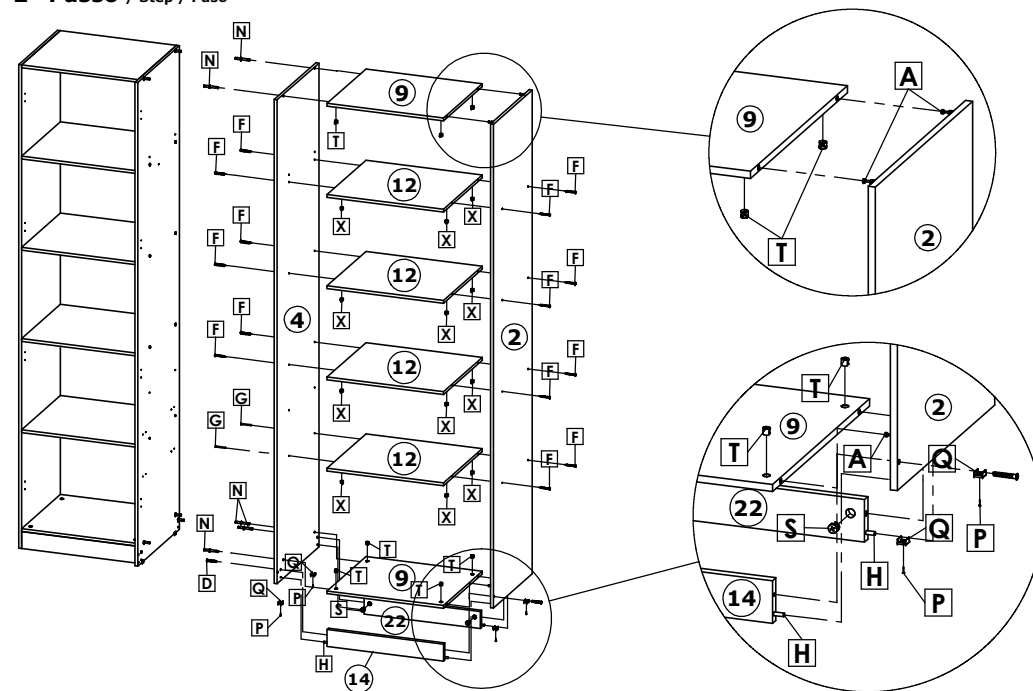


# Roupeiro Splendore New 4 Portas / Wardrobe Splendore New 4 Doors / Ropero Splendore New 4 Puertas

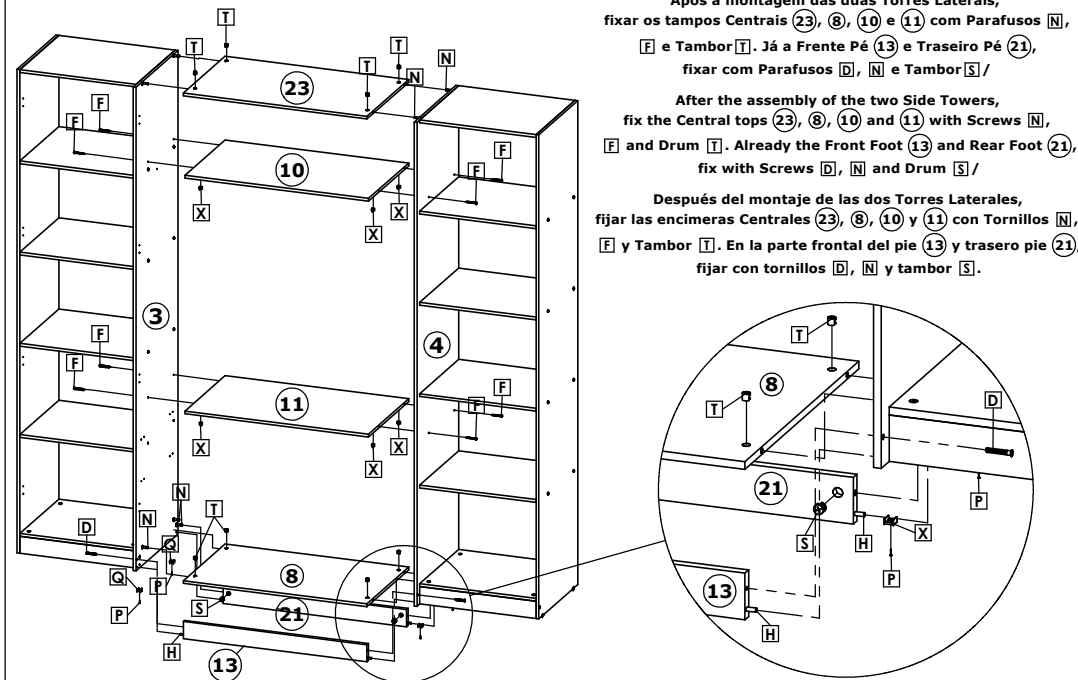
## 1º Passo / Step / Paso



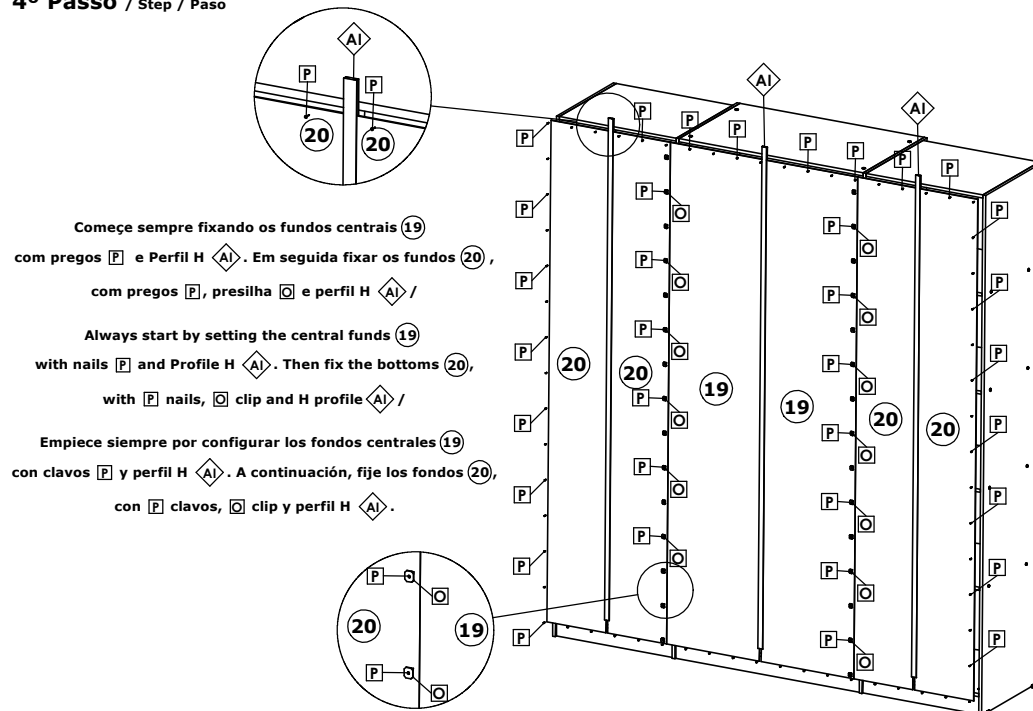
## 2º Passo / Step / Paso



## 3º Passo / Step / Paso



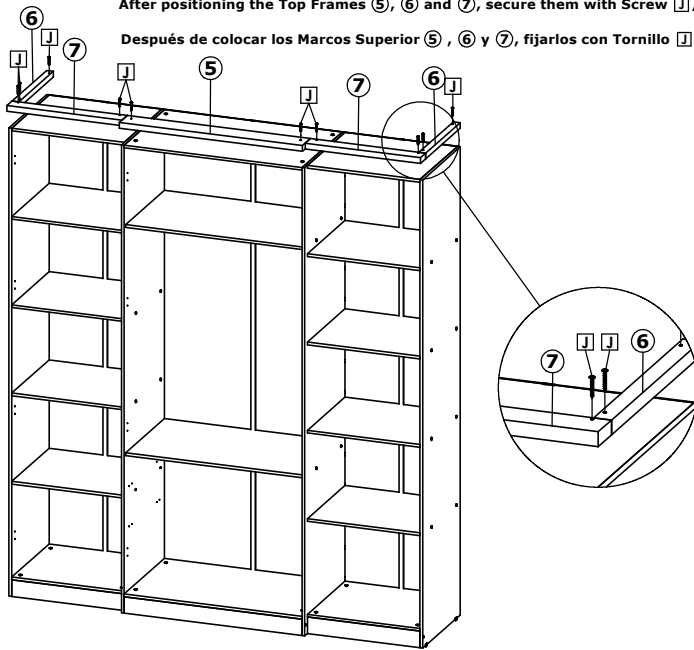
## 4º Passo / Step / Paso



# Roupeiro Splendore New 4 Portas / Wardrobe Splendore New 4 Doors / Ropero Splendore New 4 Puertas

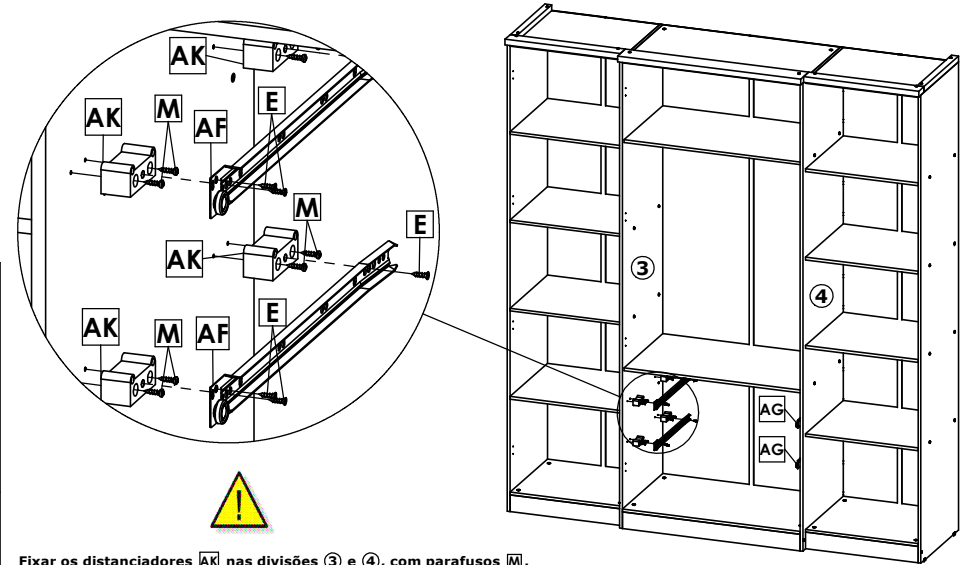
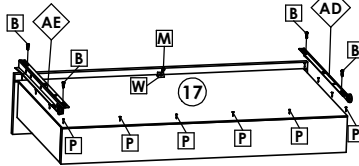
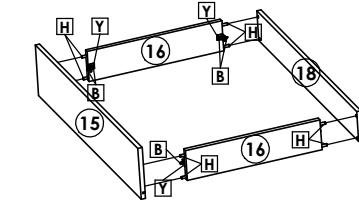
## 5º Passo / Step / Paso

Após posicionar as Molduras Superior ⑤, ⑥ e ⑦, fixa-las com Parafuso J /  
 After positioning the Top Frames ⑤, ⑥ and ⑦, secure them with Screw J /  
 Después de colocar los Marcos Superior ⑤, ⑥ y ⑦, fijarlos con Tornillo J.



## 6º Passo / Step / Paso

Montagem das Gavetas / Mounting the Drawers / Montaje del Cajón.



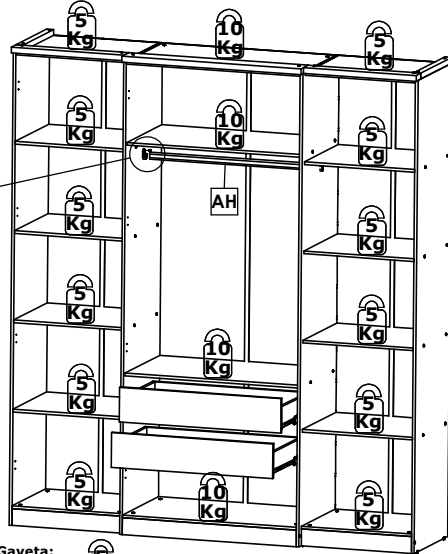
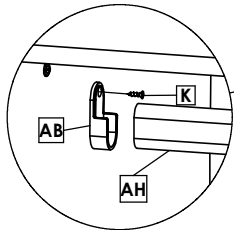
Fixar os distanciadores AK nas divisões ③ e ④, com parafusos M.  
 Logo fixar as correijas AF e AG nos distanciadores AK com parafusos E /  
 Fix spacers AK in divisions ③ and ④, with screws M.  
 Then fix the slides AF and AG on the spacers AK with screws E /  
 Fije los espaciadores AK en las divisiones ③ y ④, con tornillos M.  
 Luego fije las diapositivas AF y AG en los espaciadores AK con tornillos E.

## 7º Passo / Step / Paso

Peso Suportado / Weight supported / peso que soporta



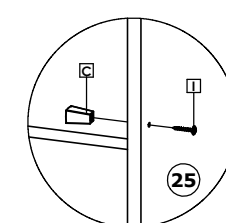
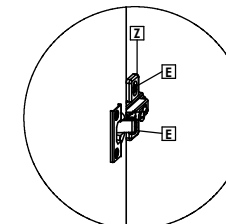
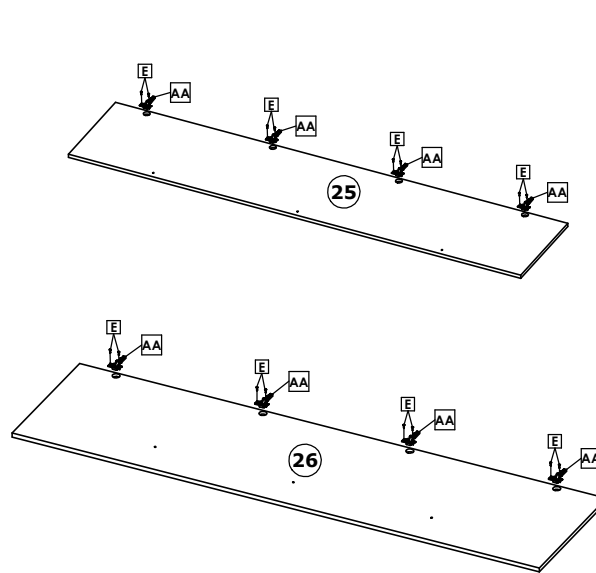
Fixar Suportes de Cabideiro AB, com Parafuso K nas Divisões ③ e ④ /  
 Attach Clothes Rack AB with Screw K in Divisions ③ and ④ /  
 Fijar Soportes de Cabezal AB, con Tornillo K en las Divisiones ③ y ④.



Peso suportado po cada Gaveta:  
 Weight supported by each Drawer:  
 Peso suportado por cada Cajón:



## Montagem Portas Splendore New / Splendore New Doors / Puertas Splendore New



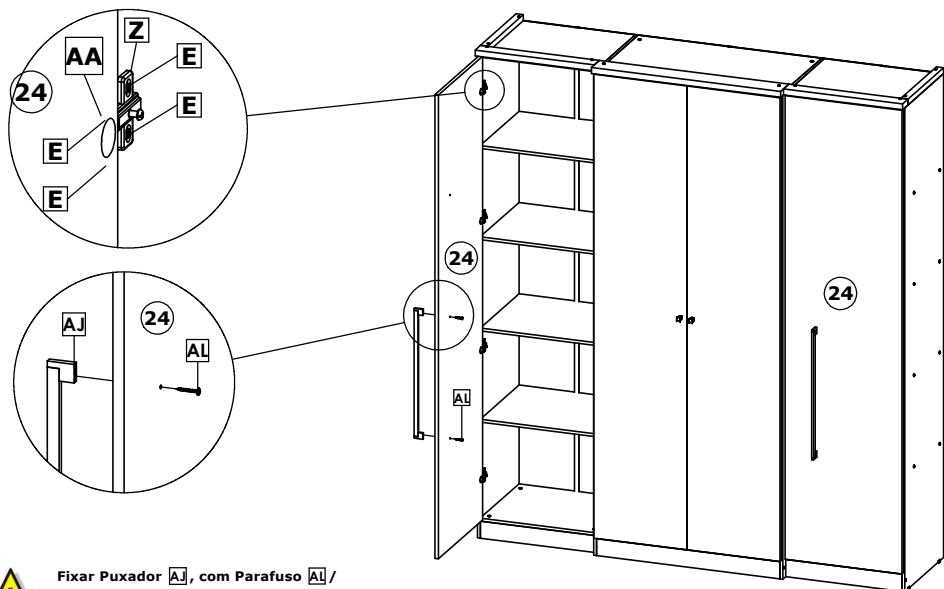
Fixar Puxador C, com Parafuso I /  
 Attach Knob C, with Screw I /  
 Fijación Tirador C, con Tornillo I.





# Roupeiro Splendore New 4 Portas / Wardrobe Splendore New 4 Doors / Ropero Splendore New 4 Puertas

## Montagem Portas Splendore New/ Splendore New Doors / Puertas Splendore New



Fixar Puxador **AJ**, com Parafuso **AL** /  
 Attach Knob **AJ**, with Screw **AL** /  
 Fijación Tirador **AJ**, con Tornillo **AL**.

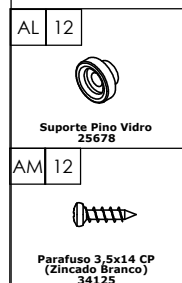
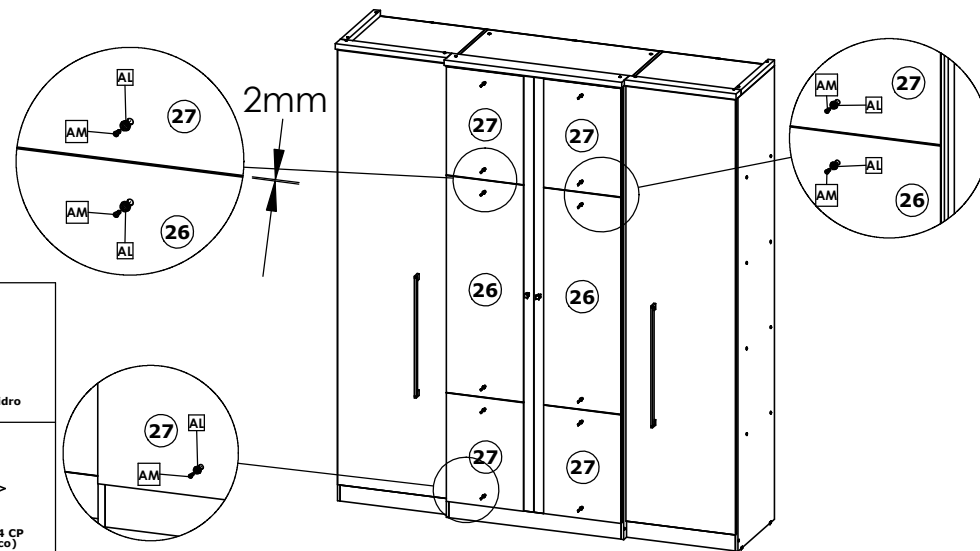
Inicie a montagem alinhando os Espelhos Superior **(27)**, com a Lateral e topo da Porta **(25)**.

Logo inserir os Espelhos **(26)** e **(27)**, fixando-os com Parafusos **AM** e Suporte Vidro Pino **AL**, deixando entre cada Espelho um espaçamento de 2mm /  
 Start the assembly by aligning the Top **(27)**, Mirrors with the Side and Top of Door **(25)**.

Then insert Mirrors **(26)** and **(27)**, securing them with Screws **AM** and Glass Pin Support **AL**, leaving between each Mirror a spacing of 2mm /

Inicie el montaje alineando los espejos **(27)** superior, con el lateral y la parte superior de la puerta **(25)**.

Luego inserte los Espejos **(26)** y **(27)**, fijándolos con Tornillos **AM** y Soporte Vidro Pino **AL**, dejando entre cada espejo un espaciamento de 2mm.



Posicione os Espelhos **(26)**, á 302mm do Topo da Porta **(25)** e paralelo a lateral da Porta **(25)**.

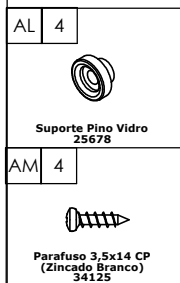
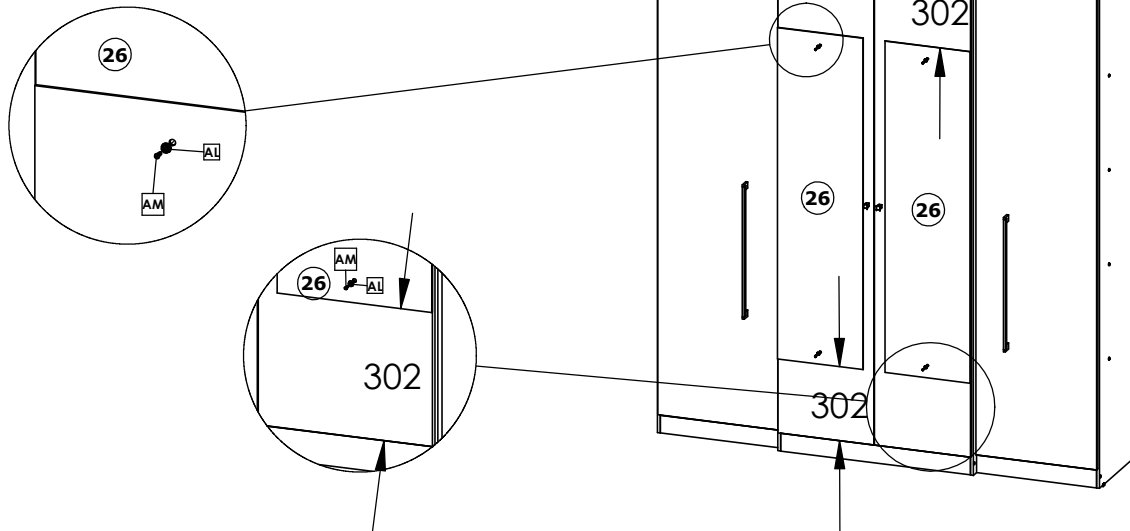
Logo fixe os Espelhos **(26)**, com Parafusos **AN** e Suporte Vidro Pino **AM** /

Position Mirrors **(26)**, 302mm from Top of Door **(25)** and parallel to side of Door **(25)**.

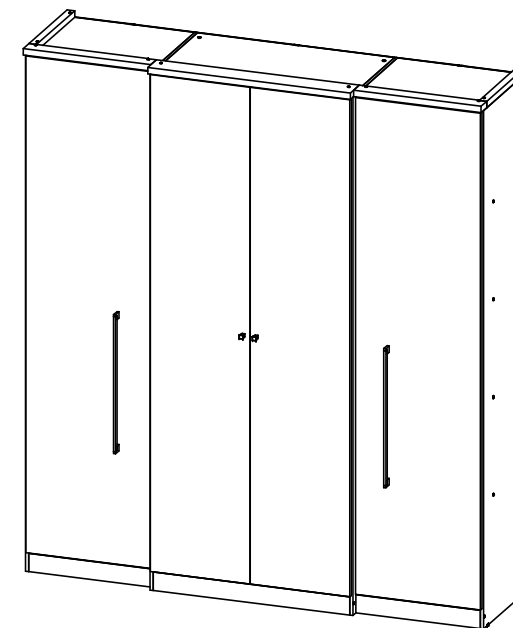
Then secure the Mirrors **(26)**, with Screws **AN** and Mount Glass Pin **AM** /

Coloque los espejos **(26)**, a 302mm de la parte superior de la puerta **(25)** y paralelo al lateral de la puerta **(25)**.

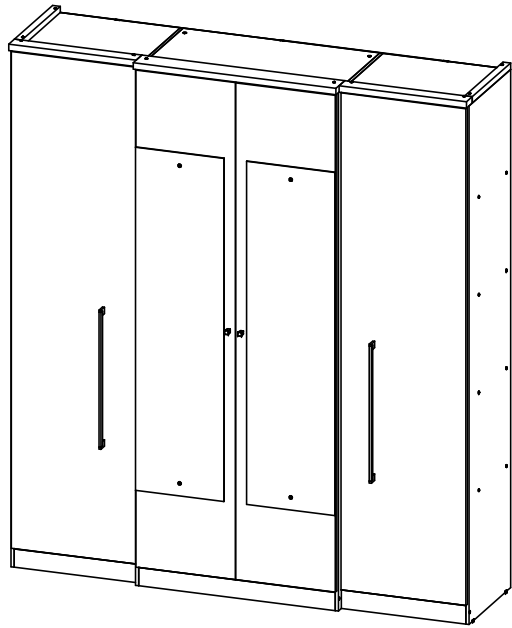
Luego fije los Espejos **(26)**, con Tornillos **AN** y Soporte Vidro Pino **AM**.



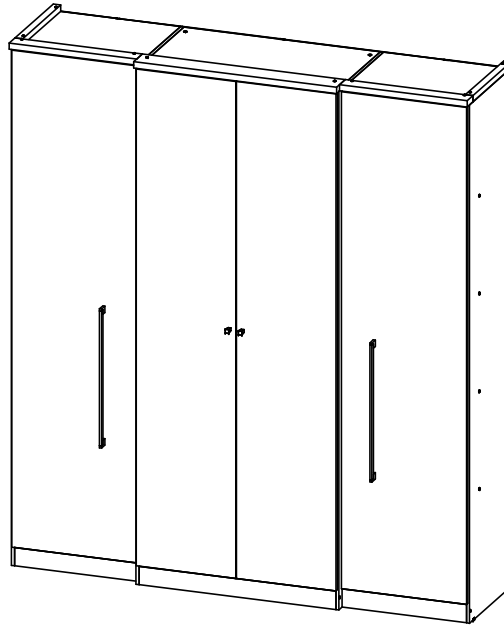
## Splendore New



**Splendore New Glass**



**Splendore New**



**Splendore New Glass**

