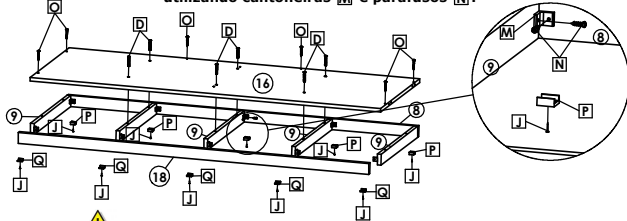


Roupeiro Harmony Plus 2 Portas | Wardrobe Harmony Plus 2 Doors | Ropero Harmony Plus 2 Puertas

1º Passo / Step / Paso

Atenção!

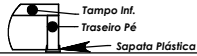
Comece montando a base do roupeiro fixando primeiro as divisões pé ⑨ centrais, na sequência o traseiro pé ⑧ e por último a moldura inferior ⑱, utilizando cantoneiras ⑭ e parafusos ⑮.



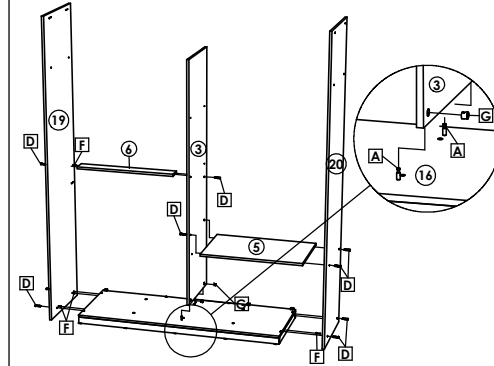
A Frente Pé ⑱ é alinhada pela frente da borda do tampo inferior ⑭.



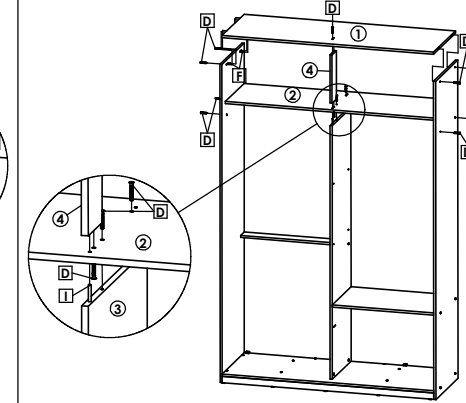
Utilizar Sapata L ⑱ na Frente Pé ⑱ e Sapata Plástica ⑲ no Traseiro Pé ⑧.



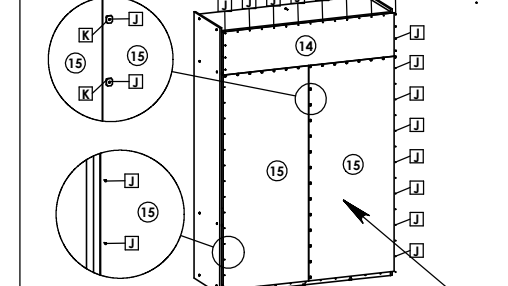
2º Passo / Step / Paso



3º Passo / Step / Paso

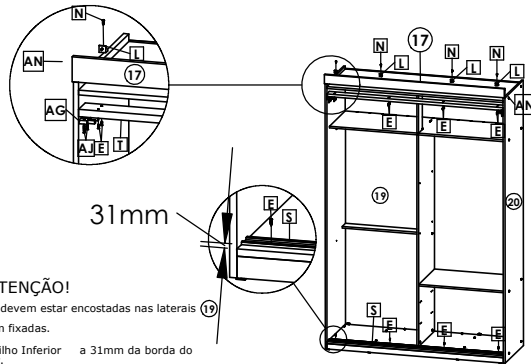


4º Passo / Step / Paso



Inicie a montagem pelos fundos ⑭ e ⑮ posicionando bem no centro do vão, o fundo ⑮ é colocado na sequência. Após o posicionamento, faça a fixação com pregos 10x10 ⑮ ao redor de todo corpo. Nas junções entre fundos, utilize pregos 10x10 ⑮ com presilhas ⑮.

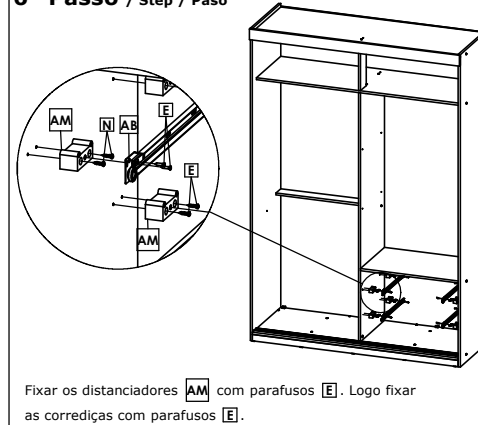
5º Passo / Step / Paso



ATENÇÃO!
As travas ⑮ devem estar encostadas nas laterais ⑱ e ⑲ ao serem fixadas.

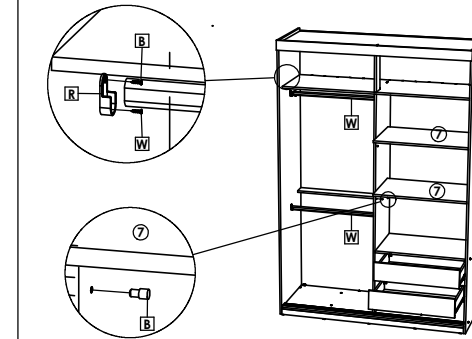
Posicionar o Trilho Inferior a 31mm da borda do Tampo Inferior.

6º Passo / Step / Paso



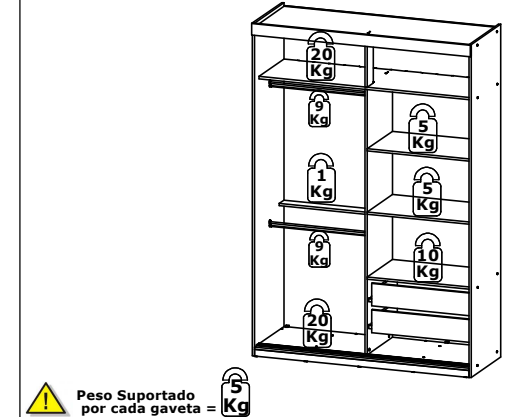
Fixar os distanciadores ⑮ com parafusos ⑮. Logo fixar as corredeiras com parafusos ⑮.

7º Passo / Step / Paso



⚠️ Faça a colocação das gavetas, prateleiras e cabideiros.

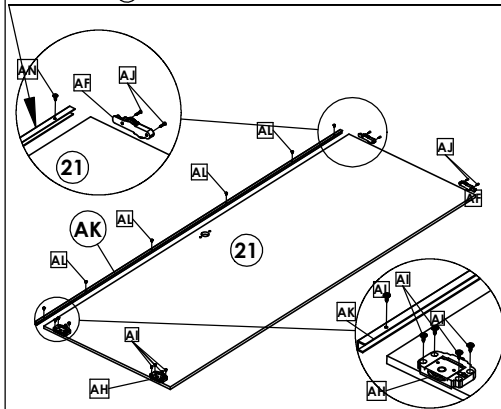
Peso Suportado / Weight supported / peso que soporta



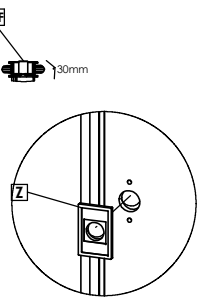
⚠️ Peso Suportado por cada gaveta = 5 Kg

Montagem Portas Harmony Plus | Doors Harmony Plus | Puertas Harmony Plus

⚠️ A cantoneira ⑮ deve ser fixada com parafuso ⑮ na porta ⑲. A cantoneira ⑮ sempre deve ser fixada no lado do puxador ⑲.

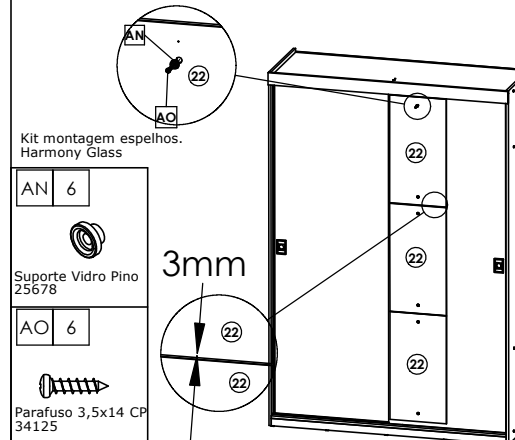


⚠️ Posicione a guia superior ⑮ a 30mm da Cantoneira ⑮ na U ⑮.



Versão com espelhos

Fixar os espelhos com o suporte ⑮ e parafuso ⑮. Utilizar chave philips ou parafusadeira com baixo torque.



Kit montagem espelhos. Harmony Glass

AN	6
Suporte Vidro Pino 25678	
AO	6
Parafuso 3,5x14 CP 34125	

Posicione o espelho à 27mm da borda inferior da porta. O próximo espelho deve ficar à 3mm do primeiro.

Kit montagem espelhos. Harmony Slim Glass

AN	4
Suporte Vidro Pino 25678	
AO	4
Parafuso 3,5x14 CP 34125	

Posicione o espelho à 364mm da borda inferior da porta. O próximo espelho deve ficar à 3mm do primeiro.

